



Slagboremaskine

Slagbormaskin

Slagbormmaskin





## Introduktion

For at du kan få mest mulig glæde af dit nye værktøj, beder vi dig gennemlæse denne brugsanvisning og de vedlagte sikkerhedsforskrifter, før du tager det i brug. Vi anbefaler dig desuden at gemme brugsanvisningen, hvis du senere skulle få brug for at genopfriske din viden om værktøjets funktioner.

## 5 års ombytningsgaranti

Dit Falke-produkt er omfattet af 5 års ombytningsgaranti gældende fra købsdatoen, under forudsætning af at produktet ikke er blevet anvendt erhvervsmæssigt og i øvrigt er blevet behandlet efter forskrifterne.

Garantien dækker ikke ved fejl på produktet, som er opstået ved eller er en følge af forkert anvendelse, manglende vedligeholdelse eller ændring af produktet.

Undtaget herfra er produktets batteri(er), som kun er omfattet af den lovpligtige reklamationsret.

Hvis der er fejl eller mangler ved produktet vil det blive ombyttet med et tilsvarende produkt. Garantien giver ikke mulighed for tilbagebetaling, forholdsmæssigt afslag eller reparation.

Ombytning kan udelukkende ske mod forevisning af den originale købskvittering. Sørg derfor for at gemme købskvitteringen på et sikkert sted i hele produktets levetid.



## Innledning

For at du skal få mest mulig glede av det nye verktøyet, ber vi deg lese gjennom denne bruksanvisningen og de vedlagte sikkerhetsforskriftene før du tar det i bruk.

Vi anbefaler dessuten at du tar vare på bruksanvisningen, slik at den er tilgjengelig hvis du skulle få behov for å lese om verktøyets funksjoner senere.



NO

3

## 5 års byttegaranti

Ditt Falke-produkt har 5 års byttegaranti, som gjelder fra kjøpsdatoen, forutsatt at produktet ikke er brukt i jobbsammenheng og ellers er behandlet etter forskriftene.

Garantien dekker ikke feil på produktet som skyldes eller er en følge av feil bruk, manglende vedlikehold eller endring av produktet.

Unntatt fra dette er produktets batteri(er), som bare er dekket av den lovpålagte reklamasjonsretten.

Hvis det er feil eller mangler ved produktet, vil det bli byttet i et tilsvarende produkt. Garantien gir ikke mulighet for tilbakebetaling, forholdsmessig avslag eller reparasjon.

Byttingen skjer utelukkende mot fremvisning av den originale kjøpskvitteringen. Sørg derfor for å ta vare på kjøpskvitteringen på et sikkert sted i hele produktets levetid.



## Introduktion

För att du ska få så stor glädje som möjligt av ditt nya verktyg rekommenderar vi att du läser denna bruksanvisning och de medföljande säkerhetsföreskrifterna innan du börjar använda maskinen. Vi rekommenderar dessutom att du sparar bruksanvisningen ifall du behöver läsa informationen om de olika funktionerna igen.

## 5 års bytesgaranti

Din Falke-produkt omfattas av en bytesgaranti på 5 år från inköpsdatum, under förutsättning att produkten inte har använts kommersiellt och i övrigt har använts enligt föreskrifterna.

Garantin täcker inte fel på produkten som uppstår vid eller är ett resultat av felaktig användning, bristande underhåll eller ändring av produkten, samt fel som uppstår i samband med kommersiell användning av produkten. Undantaget från detta är produktens batteri(er) som endast omfattas av lagstadgad reklamationsrätt.

Om brister eller fel föreligger hos Falkeprodukten byter vi den mot en motsvarande produkt. Garantin ger inte möjlighet för ekonomisk ersättning, rabatt eller reparation.

Byte kan endast utföras mot att originalkvittot visas upp. Se därför till att spara kvittot på en säker plats under hela produktens livslängd.



DK: Læs brugsanvisningen før brug!

NO: Les bruksanvisningen før bruk!

SE: Läs bruksanvisningen före användning!



DK: Brug høreværn!

NO: Bruk hørselsvern!

SE: Använd hörselskydd!



DK: Brug øjenværn!

NO: Bruk vernebriller!

SE: Använd ögonskydd!



DK: Brug støvmaske!

NO: Bruk støvmaske!

SE: Använd munskydd!



DK

6

## Tekniske data

Spænding/frekvens: 230-240 V~ 50 Hz

Effekt: 710 W

Hastighed: 0-2.900 o/min

Slagfrekvens: 0-48.000/min

Borepatron:

13 mm metal selvspændende

Medfølgende tilbehør: støtategreb, dybdeanslag, 3 stk. fladbør (16/18/20 mm), 3 stk. HSS-metalbør (5/6/8 mm), 3 stk. træbør (5/6/8 mm) og 3 stk. murbør (5/6/8 mm)

Lydtryk,  $L_{pA}$ : 87 dB(A),  $K_{pA}$ : 3 dB(A)

Lydeffekt,  $L_{wA}$ : 98 dB(A),  $K_{wA}$ : 3 dB(A)

Vibration: ah, hd = 10,10 m/s<sup>2</sup>, K: 1,5 m/s<sup>2</sup>

Vibration: ah, Cheq = 16,67 m/s<sup>2</sup>, K: 1,5 m/s<sup>2</sup>

Tabellen nedenfor viser, hvor lang tid man dagligt må udsættes for vibrationer, hvis vibrationsbelastningen på 2,5 m/s<sup>2</sup> ikke skal overskrides:

Vibration	Maks. eksponering
2,5 m/s <sup>2</sup>	8 timer
3,5 m/s <sup>2</sup>	4 timer
5 m/s <sup>2</sup>	2 timer
7 m/s <sup>2</sup>	1 time
10 m/s <sup>2</sup>	30 minutter

## Generelle sikkerhedsanvisninger for el-værktøj

Læs alle sikkerhedsinstrukser og anvisninger. I tilfælde af manglende overholdelse af anvisningerne nedenfor er der risiko for elektrisk stød, brand og/eller alvorlige personskader.

Opbevar alle sikkerhedsinstrukser og anvisninger til senere brug. Det i sikkerhedsinstrukserne benyttede begreb „el-værktøj“ refererer til netdrevet el-værktøj (med netkabel) og akkudrevet el-værktøj (uden netkabel).

### Sikkerhed på arbejdspladsen

- Sørg for, at arbejdsområdet er rent og rigtigt belyst. Uorden eller uoplyste arbejdsområder øger faren for uheld.
- Brug ikke el-værktøjet i eksplosionsfarlige omgivelser, hvor der findes brændbare væsker, gasser eller støv. El-værktøj kan slå gnister, der kan antænde støv eller dampe.
- Sørg for, at andre personer og ikke mindst børn holdes væk fra arbejdsområdet, når maskinen er i brug. Hvis man distraheres, kan man miste kontrollen over maskinen.

### Elektrisk sikkerhed

- El-værktøjets stik skal passe til kontakten. Stikket må under ingen omstændigheder ændres. Brug ikke adapterstik sammen med jordforbundet el-værktøj. Uændrede stik, der passer til kontakterne, nedsætter risikoen for elektrisk stød.
- Undgå kropskontakt med jordforbundne overflader som f.eks. rør, radiatorer, komfurer og køleskabe. Hvis din krop er jordforbundet, øges risikoen for elektrisk stød.
- Maskinen må ikke udsættes for regn eller fugt. Indtrængning af vand i et el-værktøj øger risikoen for elektrisk stød.
- Brug ikke ledningen til formål, den ikke er beregnet til (f.eks. må man aldrig bære el-værktøjet i ledningen, hænge el-værktøjet op i ledningen eller rykke i ledningen for at trække stikket ud af kontakten). Beskyt ledningen mod varme, olie, skarpe kanter eller maskindele, der er i bevægelse. Beskadigede eller indviklede ledninger øger risikoen for elektrisk stød.



DK

7

- Hvis el-værktøjet benyttes i det fri, må der kun benyttes en forlængerledning, der er egnet til udendørs brug. Brug af forlængerledning til udendørs brug nedsætter risikoen for elektrisk stød.
- Hvis det ikke kan undgås at bruge el-værktøjet i fugtige omgivelser, skal der bruges et HFI-relæ. Brug af et HFI-relæ reducerer risikoen for at få elektrisk stød.

#### *Personlig sikkerhed*

- Det er vigtigt at være opmærksom, se, hvad man laver, og bruge el-værktøjet fornuftigt. Brug ikke noget el-værktøj, hvis du er træt, har nydt alkohol eller er påvirket af medikamenter eller euforiserende stoffer. Få sekunders uopmærksomhed ved brug af el-værktøjet kan føre til alvorlige personskader.
- Brug beskyttelsesudstyr og hav altid beskyttelsesbriller på. Brug af sikkerhedsudstyr som f.eks. støvmaske, skridsikkert fodtøj, beskyttelseshjelm eller høreværn afhængig af maskintype og anvendelse nedsætter risikoen for personskader.
- Undgå utilsigtet igangsætning. Kontrollér, at el-værktøjet er slukket, før du tilslutter det til strømtilførslen og/eller akkuen, løfter eller bærer det. Undgå at bære el-værktøjet med fingeren på afbryderen og sørg for, at el-værktøjet ikke er tændt, når det sluttes til nettet, da dette øger risikoen for personskader.
- Gør det til en vane altid at fjerne indstillingsværktøj eller skruenøgle, før el-værktøjet tændes. Hvis et stykke værktøj eller en nøgle sidder i en roterende maskindel, er der risiko for personskader.
- Undgå en anormal legemsposition. Sørg for at stå sikkert, mens der arbejdes, og kom ikke ud af balance. Dermed har du bedre muligheder for at kontrollere el-værktøjet, hvis der skulle opstå uventede situationer.
- Brug egnet arbejdstøj. Undgå løse beklædningsgenstande eller smykker. Hold hår, tøj og handsker væk fra dele, der bevæger sig. Dele, der er i bevægelse, kan gribe fat i løstsiddende tøj, smykker eller langt hår.
- Hvis støvudsugnings- og opsamlingsudstyr kan monteres, er det vigtigt, at dette tilsluttes og benyttes korrekt. Brug af en støvopsugning kan reducere støvmængden og dermed den fare, der er forbundet støv.



### *Omhyggelig omgang med og brug af el-værktøj*

- Undgå overbelastning af maskinen. Brug altid et el-værktøj, der er beregnet til det stykke arbejde, der skal udføres. Med det passende el-værktøj arbejder man bedst og mest sikkert inden for det angivne effektområde.
- Brug ikke et el-værktøj, hvis afbryder er defekt. Et el-værktøj, der ikke kan startes og stoppes, er farlig og skal repareres.
- Træk stikket ud af stikkontakten og/eller fjern akkuen, inden maskinen indstilles, der skiftes tilbehørsdele, eller maskinen lægges fra. Disse sikkerhedsforanstaltninger forhindrer utilsigtet start af el-værktøjet.
- Opbevar ubenyttet el-værktøj uden for børns rækkevidde. Lad aldrig personer, der ikke er fortrolige med maskinen eller ikke har gennemlæst disse instrukser, benytte maskinen. El-værktøj er farligt, hvis det benyttes af ukyndige personer.
- El-værktøjet bør vedligeholdes omhyggeligt. Kontroller, om bevægelige maskindele fungerer korrekt og ikke sidder fast, og om delene er brækket eller beskadiget, således at el-værktøjets funktion påvirkes. Få beskadigede dele repareret, inden maskinen tages i brug. Mange uheld skyldes dårligt vedligeholdte el-værktøjer.
- Sørg for, at skæreværktøjer er skarpe og rene. Omhyggeligt vedligeholdte skæreværktøjer med skarpe skærekanter sætter sig ikke så hurtigt fast og er nemmere at føre.
- Brug el-værktøj, tilbehør, indsatsværktøj osv. iht. disse instrukser. Tag hensyn til arbejdsforholdene og det arbejde, der skal udføres. Anvendelse af el-værktøjet til formål, som ligger uden for det fastsatte anvendelsesområde, kan føre til farlige situationer.

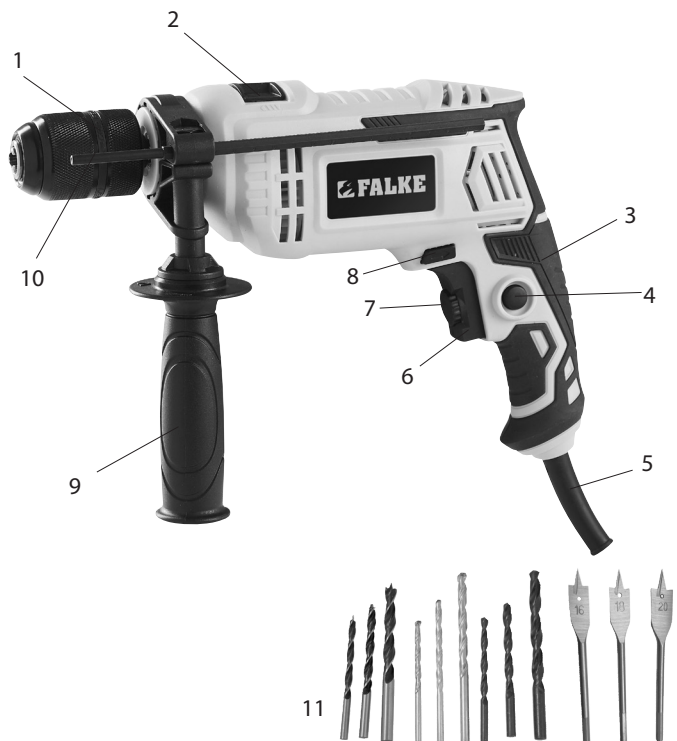
### *Service*

- Sørg for, at el-værktøj kun repareres af kvalificerede fagfolk og at der kun benyttes originale reservedele. Dermed sikres størst mulig maskinsikkerhed.



DK

10



## Slagboremaskinens dele

1. Borepatron
2. Omskifter, boring/slagboring
3. Håndtag
4. Låseknap
5. Ledning og stik
6. Tænd/sluk-knap
7. Hastighedsjusteringsknap
8. Omskifter, højre-åvenstreløb
9. Støtthåndtag
10. Dybdeanslag
11. Bor

## Særlige sikkerhedsforskrifter

Hvis slagboremaskinen bruges som skruemaskine, skal der bruges almindelig boring, aldrig slagboring.

Kontrollér, at ventilationsåbningerne på slagboremaskinen ikke er tilstoppet.

Brug ikke beskadigede eller sløve bor, og brug altid den korrekte type bor til den aktuelle opgave.

Mindre arbejdsemner skal fastgøres i en skruestik eller lignende. Hold aldrig arbejdsemner i hånden!

Kontrollér, om der er skjulte ledninger eller lignende i de emner, du skal bore i, for at undgå at ramme dem med boret.

Tag altid fat om begge håndtag ved brug af slagboremaskinen. Hold altid slagboremaskinen i de isolerede håndtag for at undgå et eventuelt elektrisk stød fra skjulte ledninger.

Læg et stykke affaldstræ under arbejdsemnet, når det er muligt. Pas på, at boret ikke beskadiger genstande under eller bag arbejdsemnet, f.eks. ved boring i vægge.

Boret må ikke berøre noget, når du starter slagboremaskinen.

Slip omgående tænd/sluk-knappen, hvis boret sidder fast i arbejdsemnet.

Skift omløbsretning, og skru boret løs.

Slagboremaskinen skal være standset helt, inden du skifter mellem boring og slagboring, skifter omløbsretning eller ændrer borehastigheden.

Læg aldrig slagboremaskinen fra dig, hvis boret stadig roterer (hvis låseknappen f.eks. er trykket ind). Vent, til boret er standset helt, med at lægge slagboremaskinen til side, og tag stikket ud af stikkontakten, hvis slagboremaskinen ikke skal bruges.

Undgå at røre ved boret lige efter brug, da det bliver meget varmt.

Ved boring i visse materialer kan der forekomme sundhedsskadeligt støv.

Brug åndedrætsværn.



DK

11

## Klargøring

### Indstilling af støttehåndtaget

Støttehåndtaget (9) kan anbringes i en vilkårlig vinkel 360° omkring flangen forrest på slagboremaskinen, f.eks. under eller vandret ud fra slagboremaskinen, så håndtaget giver den bedste støtte. Løsn håndtaget ved at dreje den nederste del af det, og skub det ind forbi borepatronen og ind over flangen på slagboremaskinen. Drej det til den ønskede position, og stram håndtaget igen.



### Indstilling af boreddybde

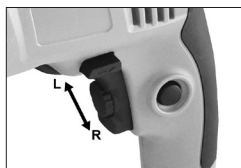
Hvis du vil bore flere huller med samme dybde, kan du bruge dybdeanslaget (10). Sæt et bor i slagboremaskinen som beskrevet. Skub dybdeanslaget ind i holderen. Få spidsen af dybdeanslaget til at flugte med borets spids. Skub dybdeanslaget så langt bagud, som hullet skal være dybt. Lås dybdeanslaget fast.



### Valg af omløbsretning

Vælg omløbsretning (venstre eller højre) på omskifteren (8).

Skift kun omløbsretning, når borepatronen holder stille!



### Valg af boring eller slagboring

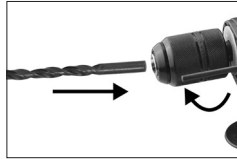
Slagborefunktionen må kun bruges, når omskifteren (8) er indstillet til højreløb til iskrunding og boring. Indstil slagboremaskinen til slagboring eller almindelig boring på omskifteren (2). Brug slagboring til boring i beton, sten og cement. Brug almindelig boring til boring i træ, metal, marmor, klinker, kalkcement eller kunststoffer samt til skrueopgaver.



## Isætning af bor

Åbn borepatronen (1), og drej den mod uret for at åbne kæberne.

Sæt boret i borepatronen, og spænd det fast ved at dreje borepatronen med uret. Kontrollér, at boret sidder i midten af borepatronen, og at det sidder fast.



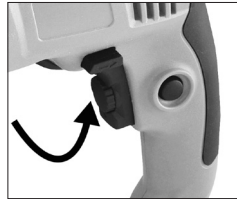
## Brug

Monter et egnet bor til opgaven.

Indstil den ønskede hastighed på hastighedsjusteringsknappen (7).

Start slagboremaskinen ved at trykke tænd/sluk-knappen (6) ind.

Slagboremaskinen stoppes ved at slippe tænd/sluk-knappen. Der går et øjeblik, inden borepatronen standser helt.



## Konstant drift

Du kan få slagboremaskinen til at køre konstant ved at trykke på låseknappen (4), samtidigt med at du holder tænd/sluk-knappen inde.

Du kan derefter slippe begge knapper, mens slagboremaskinen kører konstant. Tryk og slip tænd/sluk-knappen, så låseknappen udløses, for at stoppe slagboremaskinen igen.

## Gode råd om boring

Ved boring i glatte overflader, f.eks. klinker, bør du sætte et stykke kraftig tape på borestedet inden boring, så boret ikke glider.

Ved boring i stål skal borestedet først kørnes.

Ved boring i tynde metalplader bør du lægge et stykke affaldstræ under arbejdsområdet for at undgå deformation af pladen.

Smør borestedet med smøreolie ved boring i metal. Brug maskinolie til stål og paraffinolie til aluminium.

For at undgå splinter ved boring i træ eller plast kan du lægge et stykke affaldstræ under arbejdsområdet eller bore fra begge sider.

Brug højhastighedsbor til boring i plast.

Ved boring af store huller bør du bore for med et mindre bor og derefter bore med den ønskede diameter.

## Rengøring og vedligehold

Børst støv væk fra slagboremaskinens ventilationshuller med en blød børste.

Tør slagboremaskinens plastdele af med en hårdt opvredet klud og et mildt rengøringsmiddel.

## Miljøoplysninger

Elektrisk og elektronisk udstyr (EEE) indeholder materialer, komponenter og stoffer, der kan være farlige og skadelige for menneskers sundhed og for miljøet, når affaldet af elektrisk og elektronisk udstyr (WEEE) ikke bortskaffes korrekt. Produkter, der er mærket med nedenstående "overkrydsede skraldespand", er elektrisk og elektronisk udstyr.

Den overkrydsede skraldespand symboliserer, at affald af elektrisk og elektronisk udstyr ikke må bortskaffes sammen med usorteret husholdningsaffald, men skal indsamles særskilt.



## Tekniske spesifikasjoner

Spenning/frekvens:	230-240 V~ 50 Hz
Effekt:	710 W
Hastighet:	0-2 900 o/min
Slagfrekvens:	0-48 000/min
Borchuck:	13 mm metall selvspennende
Tilbehør som følger med: støttehåndtak, dybdeanslag, 3 stk. flatbor (16/18/20 mm), 3 stk. H55-metallbor (5/6/8 mm), 3 stk. trebor (5/6/8 mm) og 3 stk. murbor (5/6/8 mm)	

Lydtrykk, $L_{pA}$ :	87 dB(A), $K_{pA}$ : 3 dB(A)
Lydeffekt, $L_{WA}$ :	98 dB(A), $K_{WA}$ : 3 dB(A)
Vibrasjon:	ah, hd = 10,10 $m/s^2$ , K: 1,5 $m/s^2$
Vibrasjon:	ah, Cheq = 16,67 $m/s^2$ , K: 1,5 $m/s^2$

Tabellen nedenfor viser hvor lenge man kan utsettes for vibrasjon daglig uten at vibrasjonsbelastningen på 2,5  $m/s^2$  overskrides:

Vibrasjon	Maks. eksponering
2,5 $m/s^2$	8 timer
3,5 $m/s^2$	4 timer
5 $m/s^2$	2 timer
7 $m/s^2$	1 time
10 $m/s^2$	30 minutter



NO

15

## Generelle advarsler for elektroverktøy

*Les gjennom alle advarslene og anvisningene.*

Feil ved overholdelsen av advarslene og nedenstående anvisninger kan medføre elektriske støt, brann og/eller alvorlige skader.

*Ta godt vare på alle advarslene og informasjonene.*

Det nedenstående anvendte uttrykket «elektroverktøy» gjelder for strømdrevne elektroverktøy (med ledning) og batteridrevne elektroverktøy (uten ledning).

### *Sikkerhet på arbeidsplassen*

- Hold arbeidsområdet rent og ryddig og sørg for bra belysning. Rotete arbeidsområder eller arbeidsområder uten lys kan føre til ulykker.
- Ikke arbeid med elektroverktøyet i eksplosjonsutsatte omgivelser – der det befinner seg brennbare væsker, gass eller støv. Elektroverktøy lager gnister som kan antenne støv eller damper.
- Hold barn og andre personer unna når elektroverktøyet brukes. Hvis du blir forstyrret under arbeidet, kan du miste kontrollen over elektroverktøyet.

### *Elektrisk sikkerhet*

- Støpselet til elektroverktøyet må passe inn i stikkkontakten. Støpselet må ikke forandres på noen som helst måte. Ikke bruk adapterstøpsler sammen med jordede elektroverktøy. Bruk av støpsler som ikke er forandret på og passende stikkontakter reduserer risikoen for elektriske støt.
- Unngå kroppskontakt med jordede overflater slik som rør, ovner, komfyrer og kjøleskap. Det er større fare ved elektriske støt hvis kroppen din er jordet.
- Hold elektroverktøyet unna regn eller fuktighet. Dersom det kommer vann i et elektroverktøy, øker risikoen for elektriske støt.
- Ikke bruk ledningen til andre formål, f. eks. til å bære elektroverktøyet, henge det opp eller trekke det ut av stikkkontakten. Hold ledningen unna varme, olje, skarpe kanter eller verktøydeler som beveger seg. Med skadede eller opphopede ledninger øker risikoen for elektriske støt.
- Når du arbeider utendørs med et elektroverktøy, må du kun bruke en skjøteledning som er egnet til utendørs bruk. Når du bruker en skjøteledning som er egnet for utendørs bruk, reduseres risikoen for elektriske støt.



- Hvis det ikke kan unngås å bruke elektroverktøyet i fuktige omgivelser, må du bruke en jordfeilbryter. Bruk av en jordfeilbryter reduserer risikoen for elektriske støt.

### *Personsikkerhet*

- Vær oppmerksom, pass på hva du gjør, gå fornuftig frem når du arbeider med et elektroverktøy. Ikke bruk elektroverktøy når du er trett eller er påvirket av narkotika, alkohol eller medikamenter. Et øyeblikks uoppmerksomhet ved bruk av elektroverktøyet kan føre til alvorlige skader.
- Bruk personlig verneutstyr og husk alltid å bruke vernebriller. Bruk av personlig sikkerhetsutstyr som støvmaske, sklifaste arbeidssko, hjelm eller hørselvern – avhengig av type og bruk av elektroverktøyet – reduserer risikoen for skader.
- Unngå å starte verktøyet ved en feiltagelse. Forviss deg om at elektroverktøyet er slått av før du kobler det til strømmen og/eller batteriet, løfter det opp eller bærer det. Hvis du holder fingeren på bryteren når du bærer elektroverktøyet eller kobler elektroverktøyet til strømmen i innkoblet tilstand, kan dette føre til uhell.
- Fjern innstillingsverktøy eller skrunøkler før du slår på elektroverktøyet. Et verktøy eller en nøkkel som befinner seg i en roterende verktøydel, kan føre til skader.
- Unngå en unormal kroppsholdning. Sørg for å stå stødig og i balanse. Dermed kan du kontrollere elektroverktøyet bedre i uventede situasjoner.
- Bruk alltid egnede klær. Ikke bruk vide klær eller smykker. Hold hår, tøy og hansker unna deler som beveger seg. Løstsittende tøy, smykker eller langt hår kan komme inn i deler som beveger seg.
- Hvis det kan monteres støvavsug- og oppsamlingsinnretninger, må du forvise deg om at disse er tilkoblet og brukes på korrekt måte. Bruk av et støvavsug reduserer farer på grunn av støv.



NO

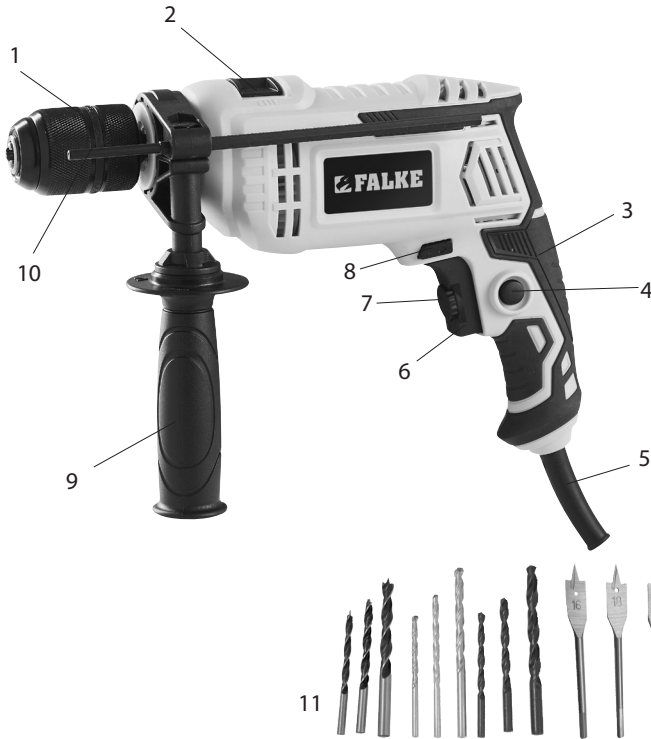
17

### *Omhyggelig bruk og håndtering av elektroverktøy*

- Ikke overbelast verktøyet. Bruk et elektroverktøy som er beregnet til den type arbeid du vil utføre. Med et passende elektroverktøy arbeider du bedre og sikrere i det angitte effektområdet.
- Ikke bruk elektroverktøy med defekt på-/av-bryter. Et elektroverktøy som ikke lenger kan slås av eller på, er farlig og må repareres.
- Trekk støpselet ut av stikkontakten og/eller fjern batteriet før du utfører innstillinger på elektroverktøyet, skifter tilbehørsdeler eller legger maskinen bort. Disse tiltakene forhindrer en utilsiktet startung av elektroverktøyet.
- Elektroverktøy som ikke er i bruk må oppbevares utilgjengelig for barn. Ikke la maskinen brukes av personer som ikke er fortrolig med dette eller ikke har lest disse anvisningene. Elektroverktøy er farlige når de brukes av uerfarne personer.
- Vær nøye med vedlikeholdet av elektroverktøyet. Kontroller om bevegelige verktøydeler fungerer feilfritt og ikke klemmes fast, og om deler er brukket eller skadet, slik at dette innvirker på elektroverktøyets funksjon. La disse skadede delene repareres før elektroverktøyet brukes. Dårlig vedlikeholdte elektroverktøy er årsaken til mange uhell.
- Hold skjæreverktøyene skarpe og rene. Godt stelte skjæreverktøy med skarpe skjær setter seg ikke så ofte fast og er lettere å føre.
- Bruk elektroverktøy, tilbehør, verktøy osv. i henhold til disse anvisningene. Ta hensyn til arbeidsforholdene og arbeidet som skal utføres. Bruk av elektroverktøy til andre formål enn det som er angitt kan føre til farlige situasjoner.

### *Service*

- Elektroverktøyet ditt skal alltid kun repareres av kvalifisert fagpersonale og kun med originale reservedeler. Slik opprettholdes verktøyets sikkerhet.



## Slagbormaskinens deler

1. Borchuck
2. Omkobler, boring/slagboring
3. Håndtak
4. Låseknapp
5. Ledning og støpsel
6. Av/på-bryter
7. Knapp for justering av hastigheten
8. Vendebryter for høyre- og venstregang
9. Støttehåndtak
10. Dybdeanslag
11. Bor



NO

20

## Spesielle sikkerhetsregler

Hvis slagbormaskinen brukes som skrumaskin, må den stilles inn på vanlig boring, aldri slagboring.

Kontroller at ventilasjonsåpningene på slagbormaskinen ikke er tette. Ikke bruk skadde eller sløve bor. Bruk alltid korrekt type bor til den aktuelle oppgaven.

Mindre arbeidsemner må festes i en skrutvinge eller lignende. Hold aldri arbeidsemnet i hånden!

Kontroller om det er skjulte ledninger eller lignende i emnene du skal bore i, for å unngå å treffe dem med boret.

Hold alltid i begge håndtakene når du bruker slagbormaskinen. Hold alltid slagbormaskinen i de isolerte håndtakene for å unngå eventuelt elektrisk støt fra skjulte ledninger.

Legg et stykke avkapp under arbeidsemnet når det er mulig. Pass på at boret ikke skader gjenstander under eller bak emnet, f.eks. ved boring i vegger.

Boret må ikke berøre noe når du starter slagbormaskinen.

Slipp øyeblikkelig av/på-bryteren hvis boret sitter fast i emnet. Skift rotasjonsretning og skru boret løs.

Slagbormaskinen må være stanset helt før du skifter mellom boring og slagboring, skifter rotasjonsretning eller endrer borehastigheten.

Ikke legg slagbormaskinen fra deg hvis boret fortsatt roterer (hvis f.eks. låseknappen er trykt inn). Vent til boret er helt stanset før du legger slagbormaskinen til side, og ta støpselet ut av stikkontakten hvis slagbormaskinen ikke skal brukes på en stund.

Ikke ta på boret rett etter bruk, da det blir svært varmt.

Ved boring i visse materialer kan det oppstå helseskadelig støv. Bruk åndedrettsvern.

## Klargjøring

### Innstilling av støttehåndtaket

Støttehåndtaket (9) kan monteres i en vilkårlig vinkel på 360° rundt flensen foran på slagbormaskinen, f.eks. under eller vannrett ut fra slagbormaskinen, slik at håndtaket gir best mulig støtte. Løsne håndtaket ved å dreie den nederste delen, skyv det forbi borchucken og inn over flensen på slagbormaskinen. Drei det til ønsket stilling, og stram håndtaket igjen.



### Innstilling av boreddybde

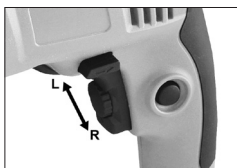
Hvis du vil bore flere hull med samme dybde, kan du bruke dybdeanslaget (10). Sett et bor i slagbormaskinen som beskrevet. Skyv dybdeanslaget inn i holderen. Sørg for at spissen av dybdeanslaget flukter med spissen på boret. Skyv dybdeanslaget like langt bakover som hullet skal være dypt. Lås fast dybdeanslaget.



### Valg av rotasjonsretning

Velg rotasjonsretning (venstre eller høyre) med vendebryteren (8).

Rotasjonsretningen skal kun skiftes når borchucken står helt stille!



### Valg av boring eller slagboring

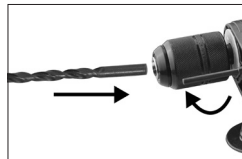
Du kan bare bruke slagborfunksjonen når vendebryteren (8) er innstilt på høyre rotasjon for innskruing og boring. Still inn slagbormaskinen til slagboring eller vanlig boring på omkobleren (2). Bruk slagboring ved boring i betong, stein og sement. Bruk vanlig boring til boring i tre, metall, marmor, fliser, kalksement eller kunststoffer, samt til skruing.



## Sette i bor

Åpne borchucken (1), og dreie den mot urviseren for å åpne kjevene.

Sett boret i borchucken, og fest det ved å dreie borchucken med urviseren. Kontroller at boret sitter i midten av borchucken, og at det sitter fast.



## Bruk

Monter et egnet bor for oppgaven.

Still inn ønsket hastighet med hastighetsjusteringsknappen (7).

Start slagbormaskinen ved å trykke inn av/på-bryteren (6).

Slagbormaskinen stanses ved at du slipper av/på-bryteren. Det tar en liten stund før borchucken stanser helt.



## Kontinuerlig drift

Slagbormaskinen kan gå kontinuerlig ved at du trykker på låseknappen (4) samtidig som du holder av/på-bryteren inne. Deretter kan du slippe begge knappene mens slagbormaskinen går kontinuerlig. For å stoppe slagbormaskinen igjen trykker du inn av/på-bryteren og slipper den slik at låseknappen utløses.

## Gode råd om boring

Ved boring i glatte overflater, f.eks. fliser, bør du sette et stykke kraftig tape på borestedet før du borer, slik at boret ikke sklir.

Ved boring i stål må borestedet først kjøres.

Ved boring i tynne metallplater bør du legge et stykke avfallstre under emnet for å unngå deformering av platen.

Smør borestedet med smøreolje når du borer i metall. Bruk maskinolje for stål og parafinolje for aluminium.

For å unngå splinter ved boring i tre eller plast kan du legge et stykke avkapp under arbeidsemnet eller bore fra begge sider.

Bruk høyhastighetsbor til boring i plast.

Ved boring av store hull bør du først bore med et mindre bor og deretter bore med ønsket diameter.

## Rengjøring og vedlikehold

Børst vekk støv fra slagbormaskinens ventilasjonsåpninger med en myk børste.

Tørk av slagbormaskinens plastdeler med en godt oppvridd klut og et mildt rengjøringsmiddel.

## Miljøinformasjon

Elektrisk og elektronisk utstyr (EEE) inneholder materialer, komponenter og stoffer som kan være farlige og skadelige for menneskers helse og for miljøet hvis elektronisk og elektrisk avfall (WEEE) ikke avhendes riktig. Produkter som er merket med symbolet nedenfor (søppeldunk med kryss over), er elektrisk og elektronisk utstyr. Søppeldunken med kryss over symboliserer at avfall av elektrisk og elektronisk utstyr ikke må kastes i det usorterte husholdningsavfallet, men behandles som spesialavfall.



NO

23



SE

24

## Tekniska data

Spänning/frekvens:	230-240 V~ 50 Hz
Effekt:	710 W
Varvtal:	0-2 900 v/min
Slagfrekvens:	0-48 000/min
Borrchuck:	13 mm metall självspännande
Medföljande tillbehör:	stödgrepp, djupanslag, 3 st. flatborr (16/18/20 mm), 3 st. HSS-metallborr (5/6/8 mm), 3 st. träborr (5/6/8 mm) och 3 st. betongborr (5/6/8 mm)

Ljudtryck, $L_{pA}$ :	87 dB(A), $K_{pA}$ : 3 dB(A)
Ljudeffekt, $L_{WA}$ :	98 dB(A), $K_{WA}$ : 3 dB(A)
Vibration:	ah, hd = 10,10 m/s <sup>2</sup> , K: 1,5 m/s <sup>2</sup>
Vibration:	ah, Cheq = 16,67 m/s <sup>2</sup> , K: 1,5 m/s <sup>2</sup>

Tabellen nedan visar hur lång tid man dagligen får utsättas för vibrationer om vibrationsbelastningen på 2,5 m/s<sup>2</sup> inte ska överskridas:

Vibration	Max. exponering
2,5 m/s <sup>2</sup>	8 timmar
3,5 m/s <sup>2</sup>	4 timmar
5 m/s <sup>2</sup>	2 timmar
7 m/s <sup>2</sup>	1 timme
10 m/s <sup>2</sup>	30 minuter



# Allmänna säkerhetsanvisningar för elverktyg

*Läs noga igenom alla säkerhetsanvisningar och instruktioner.*

Fel som uppstår till följd av att säkerhetsanvisningarna och instruktionerna inte följts kan orsaka elstöt, brand och/eller allvarliga personskador.

*Förvara alla varningar och anvisningar för framtida bruk.*

Nedan använt begrepp "Elverktyg" hänför sig till nätdrivna elverktyg (med nätsladd) och till batteridrivna elverktyg (sladdlösa).

## Arbetsplats säkerhet

- Håll arbetsplatsen ren och välbelyst. Oordning på arbetsplatsen och dåligt belyst arbetsområde kan leda till olyckor.
- Använd inte elverktyget i explosionsfarlig omgivning med brännbara vätskor, gaser eller damm. Elverktygen alstrar gnistor som kan antända dammet eller gaserna.
- Håll under arbetet med elverktyget barn och obehöriga personer på betryggande avstånd. Om du störs av obehöriga personer kan du förlora kontrollen över elverktyget.

## Elektrisk säkerhet

- Elverktygets stickpropp måste passa till vägguttaget. Stickproppen får absolut inte förändras. Använd inte adapterkontakter tillsammans med skyddsjordade elverktyg. Oförändrade stickproppar och passande vägguttag reducerar risken för elstöt.
- Undvik kroppskontakt med jordade ytor som t. ex. rör, värmeelement, spisar och kylskåp. Det finns en större risk för elstöt om din kropp är jordad.
- Skydda elverktyget mot regn och väta. Tränger vatten in i ett elverktyg ökar risken för elstöt.
- Missbruka inte nätsladden och använd den inte för att bära eller hänga upp elverktyget och inte heller för att dra stickproppen ur vägguttaget. Håll nätsladden på avstånd från värme, olja, skarpa kanter och rörliga maskindelar. Skadade eller tilltrasslade ledningar ökar risken för elstöt.



SE

25

- När du arbetar med ett elverktyg utomhus använd endast förlängningsladdar som är avsedda för utomhusbruk. Om en lämplig förlängningsladd för utomhusbruk används minskar risken för elstöt.
- Använd ett felströmsskydd om det inte är möjligt att undvika elverktygets användning i fuktig miljö. Felströmsskyddet minskar risken för elstöt.

### *Personssäkerhet*

- Var uppmärksam, kontrollera vad du gör och använd elverktyget med förnuft. Använd inte elverktyg när du är trött eller om du är påverkad av droger, alkohol eller mediciner. Under användning av elverktyg kan även en kort ouppmärksamhet leda till allvarliga kroppsskador.
- Bär alltid personlig skyddsutrustning och skyddsglasögon. Användning av personlig skyddsutrustning som t.ex. dammfiltermask, halkfria säkerhetsskor, skyddshjälm och hörselskydd reducerar alltefter elverktygets typ och användning risken för kroppsskada.
- Undvik oavsiktlig igångsättning. Kontrollera att elverktyget är frånkopplat innan du ansluter stickproppen till vägguttaget och/eller ansluter/tar bort batteriet, tar upp eller bär elverktyget. Om du bär elverktyget med fingret på strömställaren eller ansluter påkopplat elverktyg till nätströmmen kan olycka uppstå.
- Ta bort alla inställningsverktyg och skruvnycklar innan du kopplar på elverktyget. Ett verktyg eller en nyckel i en roterande komponent kan medföra kroppsskada.
- Undvik onormala kroppsställningar. Se till att du står stadigt och håller balansen. I detta fall kan du lättare kontrollera elverktyget i oväntade situationer.
- Bär lämpliga arbetskläder. Bär inte löst hängande kläder eller smycken. Håll håret, kläderna och handskarna på avstånd från rörliga delar. Löst hängande kläder, långt hår och smycken kan dras in av roterande delar.
- När elverktyg används med dammsugnings- och -uppsamlingsutrustning, se till att dessa är rätt monterade och används på korrekt sätt. Användning av dammsugning minskar de risker damm orsakar.

### *Korrekt användning och hantering av elverktyg*

- Överbelasta inte elverktyget. Använd för aktuellt arbete avsett elverktyg. Med ett lämpligt elverktyg kan du arbeta bättre och säkrare inom angivet effektområde.
- Ett elverktyg med defekt strömställare får inte längre användas. Ett elverktyg som inte kan kopplas in eller ur är farligt och måste repareras.
- Dra stickproppen ur vägguttaget och/eller ta bort batteriet innan inställningar utförs, tillbehörsdelar byts ut eller elverktyget lagras. Denna skyddsåtgärd förhindrar oavsiktlig inkoppling av elverktyget.
- Förvara elverktygen oåtkomliga för barn. Låt elverktyget inte användas av personer som inte är förtrogna med dess användning eller inte läst denna anvisning. Elverktygen är farliga om de används av oerfarna personer.
- Sköt elverktyget omsorgsfullt. Kontrollera att rörliga komponenter fungerar felfritt och inte kärvar, att komponenter inte brustit eller skadats; orsaker som kan leda till att elverktygets funktioner påverkas menligt. Låt skadade delar repareras innan elverktyget tas i bruk. Många olyckor orsakas av dåligt skötta elverktyg.
- Håll skärverktygen skarpa och rena. Omsorgsfullt skötta skärverktyg med skarpa eggar kommer inte så lätt i kläm och går lättare att styra.
- Använd elverktyget, tillbehör, insatsverktyg osv. enligt dessa anvisningar. Ta hänsyn till arbetsvillkoren och arbetsmomenten. Om elverktyget används på ett sätt som det inte är avsett för kan farliga situationer uppstå.

### *Service*

- Låt endast kvalificerad fackpersonal reparera elverktyget och endast med originalreservdelar. Detta garanterar att elverktygets säkerhet upprätthålls.



SE

28



## Slagbormmaskinens delar

1. Borrchuck
2. Omkopplare, borring/slagborring
3. Handtag
4. Låsknapp
5. Sladd och stickkontakt
6. Strömbrytare
7. Hastighetsjusteringsknapp
8. Omkopplare, höger-/vänsterdrift
9. Stödhandtag
10. Djupanslag
11. Borr

## Säkerhetsföreskrifter

Om slagborrmaskinen används som skruvdragare ska man använda vanlig borrar, aldrig slagborring.

Kontrollera att ventilationsöppningarna på slagborrmaskinen inte är tilltäppta.

Använd inte ett borr som är skadat eller slött och använd alltid rätt typ av borr till den aktuella uppgiften.

Mindre arbetsmaterial ska spännas fast med en skruvtving eller liknande.

Håll aldrig ett arbetsmaterial i handen!

Kontrollera om det finns dolda ledningar, rör eller liknande i de material som du ska borra i, så att du inte träffar dem med borret.

Fatta alltid bägge handtagen när slagborrmaskinen används. Håll alltid slagborren i det isolerade handtaget för att undvika eventuella elektriska stötar från dolda ledningar.

Lägg ett stycke spillträ under arbetsmaterialet om det är möjligt.

Var försiktig så att borret inte skadar föremål under eller bakom arbetsmaterialet, t.ex. vid borring i väggar.

Borret får inte ligga emot något när du startar slagborrmaskinen.

Släpp genast strömbrytaren om borret fastnar i arbetsmaterialet. Byt rotationsriktning och skruva loss borret.

Slagborrmaskinen ska ha stannat helt innan du växlar mellan borring och slagborring, byter rotationsriktning eller ändrar borrhastighet.

Lägg aldrig ifrån dig slagborrmaskinen om borret fortfarande roterar (om t.ex. låsknappen är intryckt). Vänta med att lägga ifrån dig slagborrmaskinen tills borret stannat helt. Ta ut stickproppen ur eluttaget om slagborrmaskinen inte ska användas.

Undvik att röra vid borret direkt efter användning, eftersom det då är mycket varmt.

Vid borring i vissa material kan hälsovådligt damm uppstå. Använd andningsskydd.



SE

29

## Förberedelser

### Inställning av stödhandtaget

Stödhandtaget (9) kan placeras i en valfri vinkel på 360° runt flänsen längst fram på slagbormmaskinen, t.ex. under eller vågrätt ut från slagbormmaskinen, så att handtaget ger bästa möjliga stöd. Lossa handtaget genom att vrida dess nedre del, och skjut det in förbi borchucken och in över flänsen på slagbormmaskinen. Vrid det till önskad position och lås fast det.



### Inställning av borddjupet

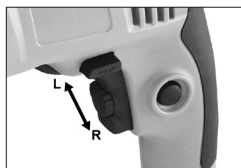
Om du vill borra flera hål med samma djup kan du använda djupanslaget (10). Sätt ett borr i slagbormmaskinen enligt beskrivning. Skjut djupanslaget in i hållaren. Få spetsen på djupanslaget till att vara i jämnhöjd med borrets spets. Skjut djupanslaget så långt bakåt som hålet ska vara djupt. Sätt fast djupanslaget.



### Val av rotationsriktning

Välj rotationsriktning (vänster eller höger) på omkopplaren (8).

Byt rotationsriktning endast när borchucken står stilla!



### Val av borring eller slagborring

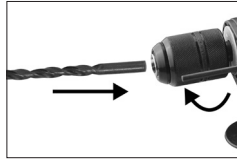
Slagborrfunktionen får bara användas när omkopplaren (8) är inställd på högerdrift till iskruvning och borring). Välj slagborring eller vanlig borring på omkopplaren (2). Använd slagborring vid borring i betong, sten och cement. Använd vanlig borring vid borring i trä, metall, marmor, klinker, kalkcement eller konstmaterial samt för skruvning.



## Isättning av borr

Öppna borrhucken (1) och vrid med moturs för att öppna backarna.

Sätt i borret i borrhucken och spänn fast genom att vrida borrhucken medurs. Kontrollera att borret spänns fast i mitten av chucken och att borret sitter ordentligt fast.



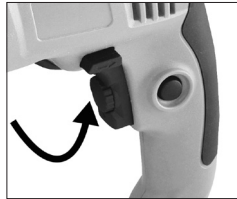
## Användning

Montera ett borr som lämpar sig för uppgiften.

Ställ in önskad hastighet på hastighetsjusteringsknappen (7).

Starta slagborrmaskinen genom att trycka in strömbrytaren (6).

Slagborrmaskinen stannar när man släpper strömbrytaren. Det tar ett litet tag innan borrhucken stannar helt.



## Konstant drift

Vid långvariga slipningar kan strömbrytaren hållas inne konstant genom att man trycker in låsknappen (4) när strömbrytaren är inne. Du kan därefter släppa knappen medans slagborrmaskinen kör konstant. Tryck och släpp strömbrytarknappen så låsknappen utlöses för att stanna slagborrmaskinen igen.

## Goda råd om borring

Vid borring på glatta ytor, t.ex. klinkers, bör du sätta ett stycke kraftig tejp på borrhullet före borringen så att borret inte glider.

Vid borring i stål ska borrhullet först körnas.

Vid borring i tunn metallplåt bör du lägga ett stycke spillträ under arbetsmaterialet för att undvika att plattan deformeras.

Smörj borrhullet med smörjolja vid borring i metall. Använd maskinolja till stål och paraffinolja till aluminium.

För att undvika flisor vid borring i trä eller plast kan du lägga ett stycke spillträ under arbetsmaterialet eller borra från bågge sidor.

Använd höghastighetsborr för borring i plast.

Vid borring av stora hål bör du förborra med ett mindre borr och sedan borra med den önskade diametern.

## Rengöring och underhåll

Borsta bort damm från slagborrmaskinens ventilationshål med en mjuk borste.

Torka av slagborrmaskinens plastdelar med en hårt urvriden trasa och ett mildt rengöringsmedel.

## Miljöinformation

Elektriska och elektroniska produkter (EEE) innehåller material, komponenter och ämnen som kan vara farliga och skadliga för människors hälsa och för miljön om avfallet av elektriska och elektroniska produkter (WEEE) inte bortskaffas korrekt. Produkter som är märkta med en överkryssad soptunna klassas som elektronik. Den överkryssade soptunnan symboliserar att avfall av elektriska och elektroniska produkter inte får bortskaffas tillsammans med osorterat hushållsavfall, utan de ska samlas in separat.





EF-OVERENSSTEMMELSESERKLÆRING  
EF-SAMSVARSERKLÆRING  
EU-DEKLARATION

---

Fremstillet i P.R.C. - Produsert i Kina - Tillverkad i P.R.C.  
Bemyndiget repræsentant - Ansvarlig representant - Representant med fullmakt  
Schou Company A/S, Nordager 31, DK-6000 Kolding



37300 - 9054544

230-240 V ~ 50 Hz - 710 W

erklærer herved på eget ansvar, at: Slagboremaskine  
erklærer med dette at: Slagbormaskin  
intygar härmed på eget ansvar, att: Slagbormaskin

Er fremstillet i overensstemmelse med følgende DIREKTIVER:

2006/42/EF: Maskindirektivet	2014/30/EU: EMC-direktivet
1907/2006/EU: REACH-forordningen	2011/65/EU: RoHS-direktivet

er fremstilt i samsvar med følgende standarder eller normative dokumenter:

2006/42/EF: Maskindirektivet	2014/30/EU: EMC-direktivet
1907/2006/EU: REACH-forordningen	2011/65/EU: RoHS-direktivet

Är tillverkad enligt följande DIREKTIV:

2006/42/EG: Maskindirektivet	2014/30/EU: EMC-direktivet
1907/2006/EU: REACH-förordningen	2011/65/EU: RoHS-direktivet

STANDARDER - STANDARDER - NORMER  
EN 62841-1: 2015+AC:2015 - EN 62841-2-1: 2018  
EN 55014-1: 2017 - EN 55014-2:2015  
EN 61000-3-2:2014 - EN 61000-3-3:2013

Fabrikant - Produsent - Tillverkare  
jem & fix A/S, Skomagervej 12, 7100 Vejle, Danmark

---

Kirsten Vibeke Jensen  
Product Safety Manager

A handwritten signature in black ink, appearing to read "Kirsten Vibeke Jensen".

.....



03.11.2019 – Schou Company A/S, Nordager 31, DK-6000 Kolding



DK:

### KRAFT

Falke værktøjerne er stærke og kraftfulde. Falkens stærke næb symboliserer værktøjernes kraft.

### PRÆCISION

Præcision er en iboende kvalitet, ikke bare i designet og fremstillingen af værktøjet, men også i brugen af det.

### PÅLIDELIGHED

Forbrugeren vil altid erfare, at varemærket med sin høje kvalitet er ansvarligt og pålideligt.

### INNOVATION

Falke lancerer nyheder i design såvel som funktion, og søger konstant at yde det ypperste.

NO:

### KRAFT

Falke-verktøyene er sterke og kraftfulle. Falkens sterke nebb symboliserer verktøyenes kraft.

### PREISJON

Presisjon er en del av kvaliteten, ikke bare under utforming og produksjon, men også i bruken av verktøyet.

### PÅLITELIGHET

Forbrukeren vil erfare at varemærket med sin høye kvalitet alltid er sikkert og pålitelig.

### INNOVASJON

Falke lanserer nyheter både i design og funksjon og streber hele tiden etter å yte det aller beste.

SE:

### KRAFT

Falke verktygen är alltid starka och kraftfulla.

### PRECISION

Precision är en del av kvalitén, inte bara i designen och tillverkningen av verktyget, men också när man använder det.

### PÅLITLIGHET

Användaren kommer alltid att uppmärksamma att varumärket med sin höga kvalitet är pålitlig.

### INNOVATION

Falke lanserar nyheter i design såväl som funktion och innehåller alltid den senaste tekniken.