

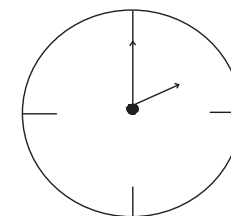
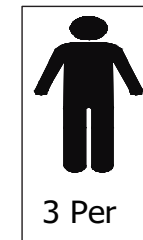
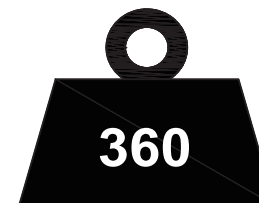
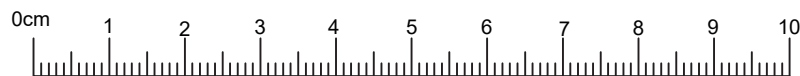
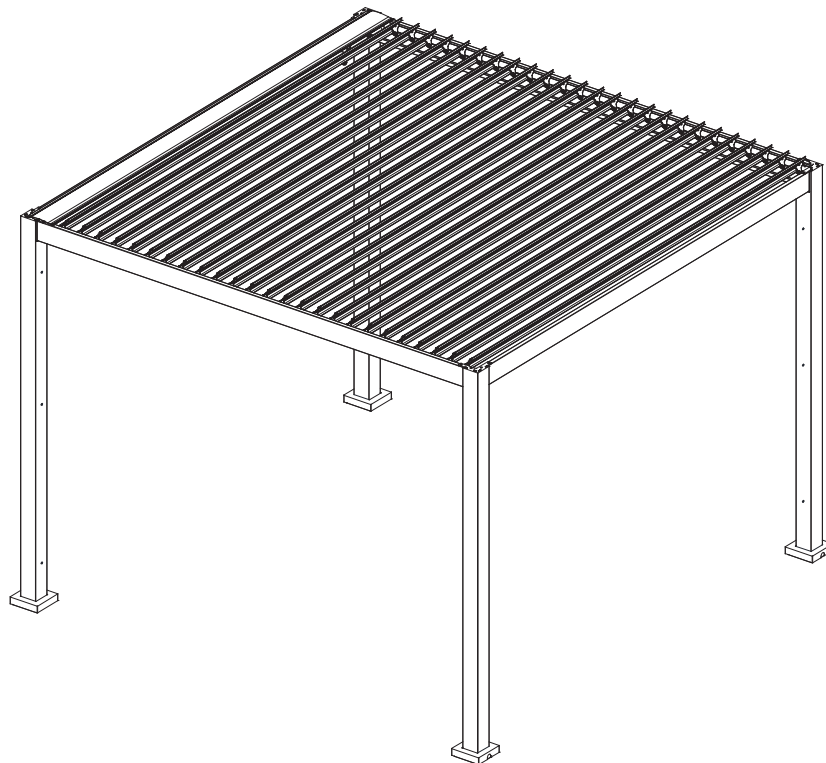
Montering:

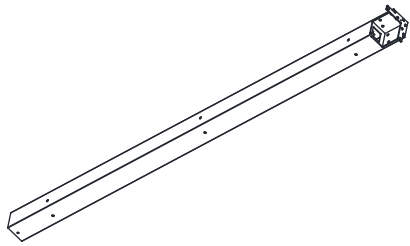
- Anbefales minimum 3 personer.
- Følg monteringsanvisning.
- Må monteres i vater både horisontalt og vertikalt.
- Avstand mellom søyler må være lik oppe og nede.
- Søylene må festes til et jevnt og stabilt underlag

Vedlikehold:

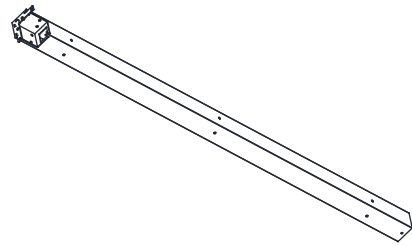
- Tak lameller må stå i loddrett åpen posisjon gjennom vinteren.
- Ved snøfall bør man ha tilsyn med pergola og fjerne eventuelt tung snø som legger seg på den.

VIKTIG, ikke bruk håndsveiven for og justere lameller på vinteren, det er deler som kan være fosset fast pga. kulde, og kan dermed ødelegges

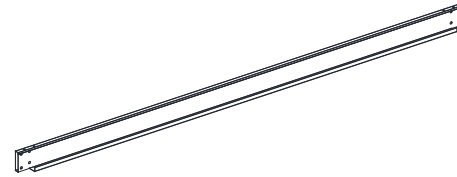




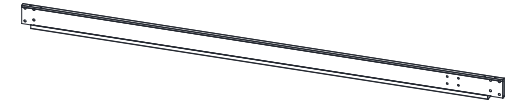
A1:2PCS



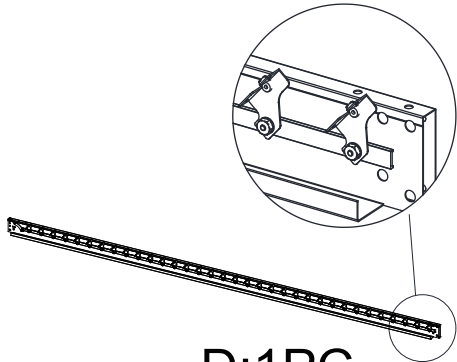
A2:2PCS



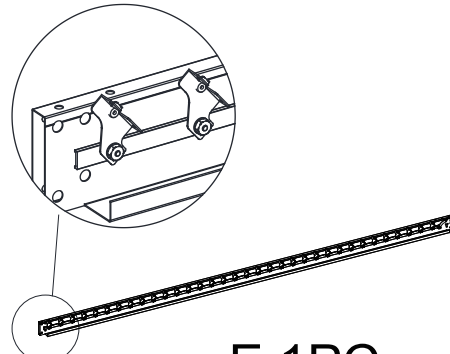
B:1PC



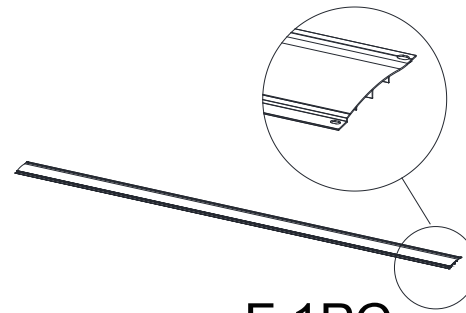
C:1PC



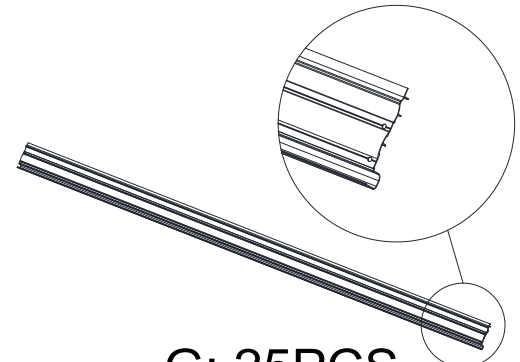
D:1PC



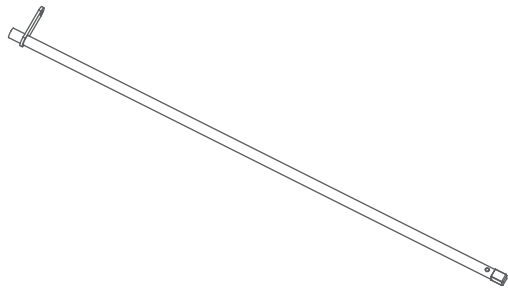
E:1PC



F:1PC



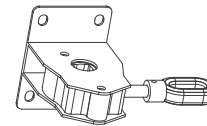
G: 25PCS



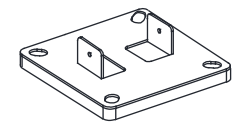
H1: 1PC



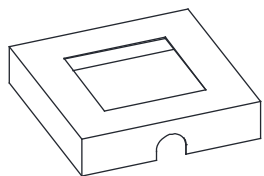
H2: 1PC



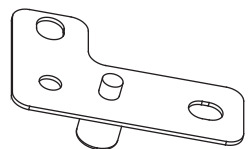
I:1PC



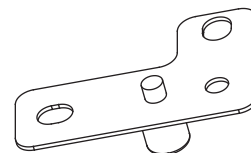
J: 4PCS



K: 4PCS



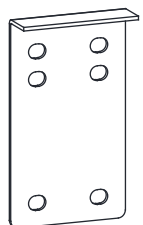
L1:1PC



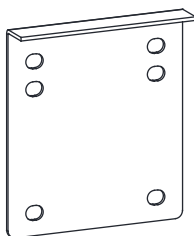
L2:1PC



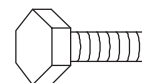
M:1PC



N:4PCS



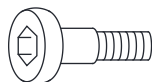
O:4PCS



AA:M6*15MM*38PCS



BB:M6*13MM*32PCS



CC:M6*10MM*2PCS



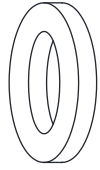
DD:M5*8MM*100PCS



EE*2PCS



FF:(ϕ 16* ϕ 6.5*1) 38PCS



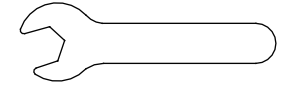
GG:($\phi 18 * \phi 6.5 * 1$) 4PCS



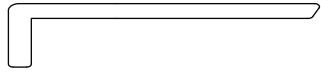
HH:1PC



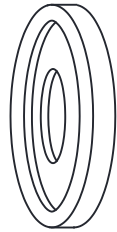
II:1PC



JJ:1PC

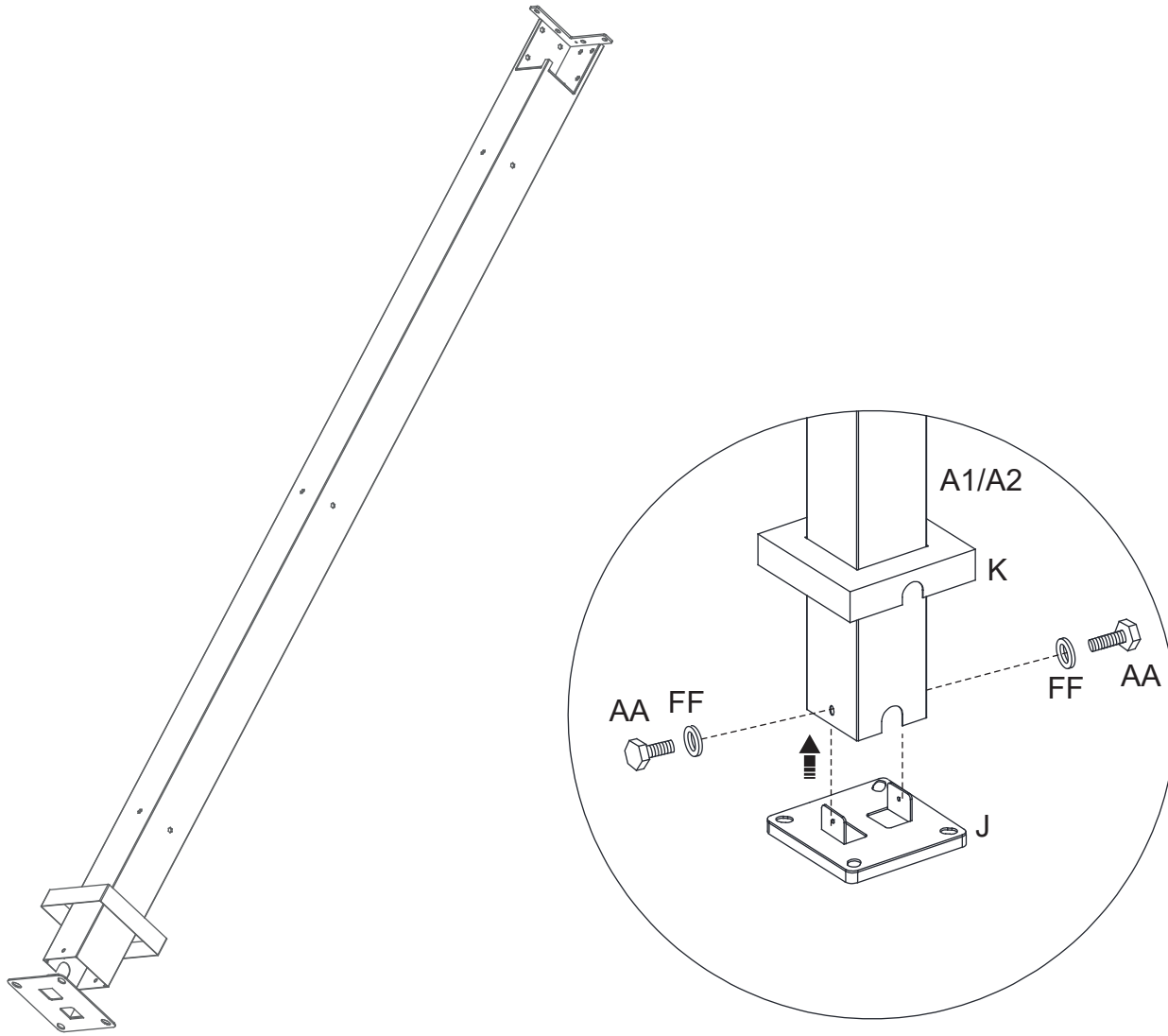


KK:16PCS

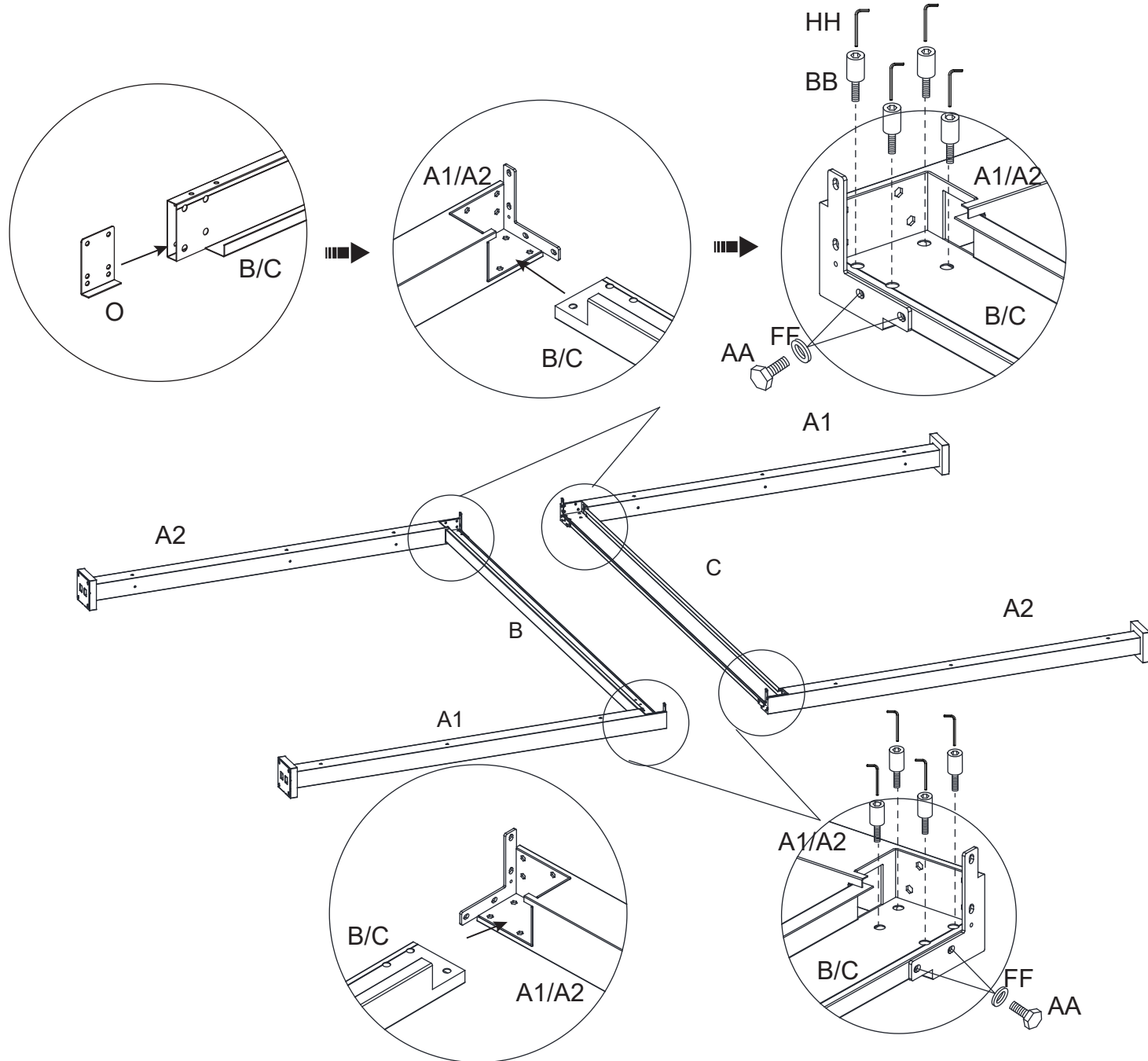


LL:2PCS

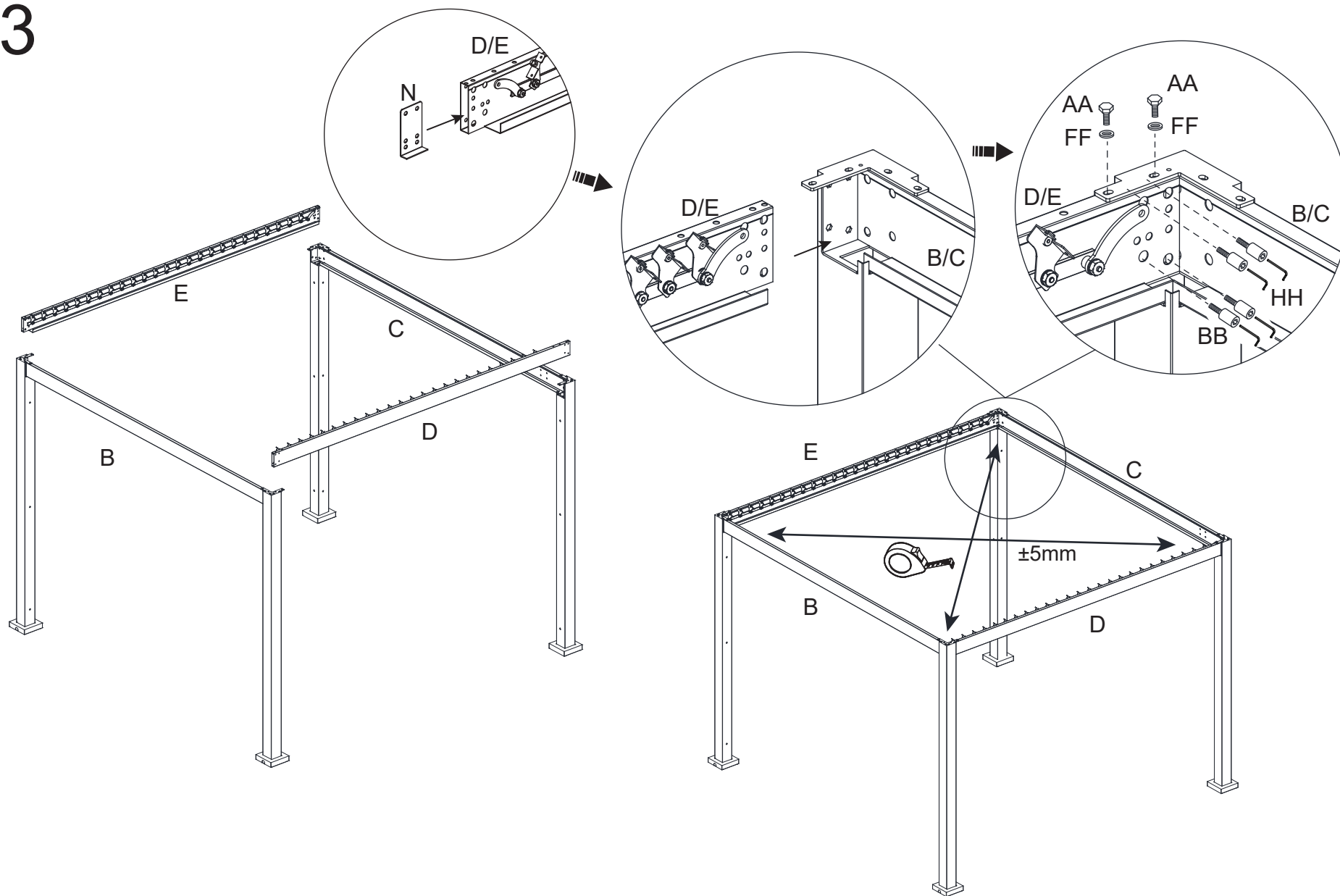
1



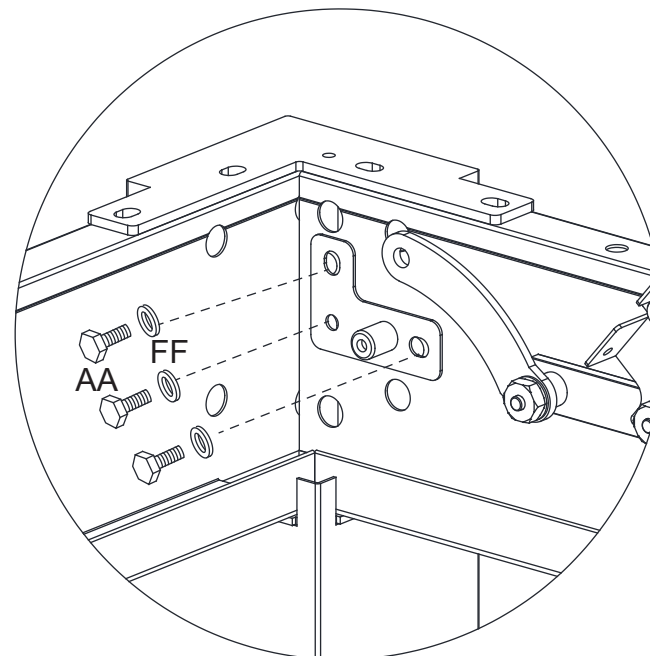
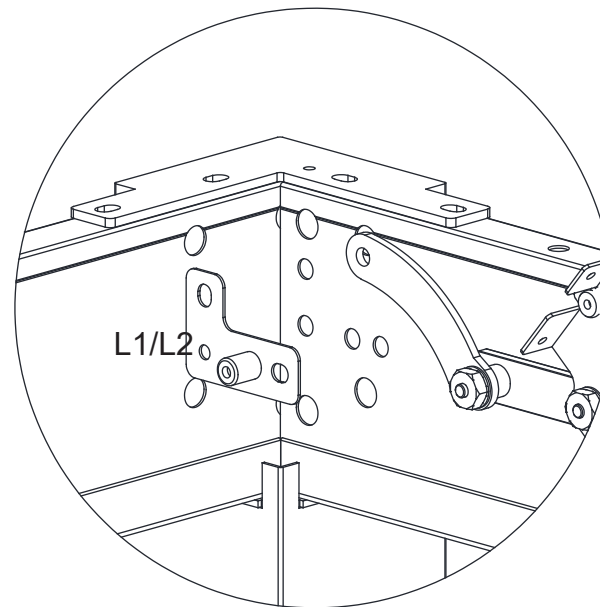
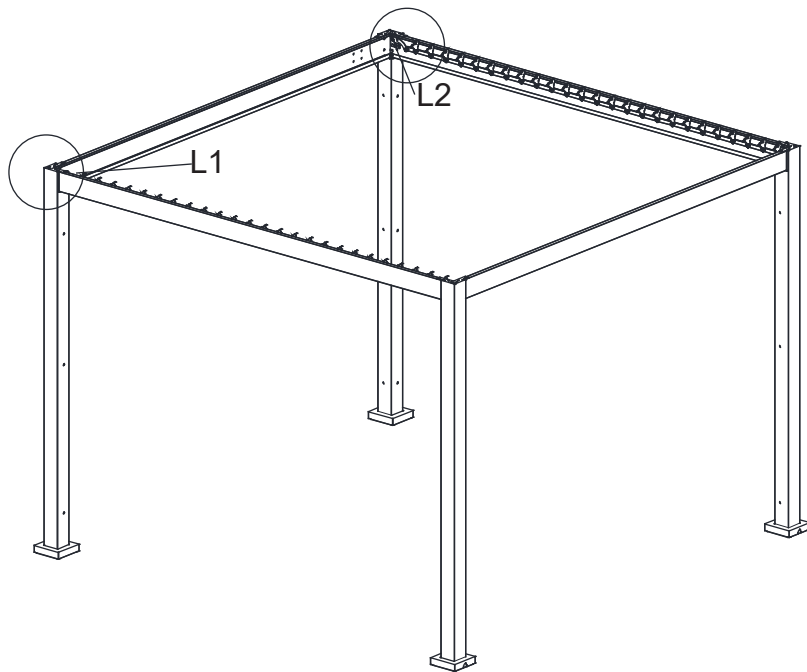
2



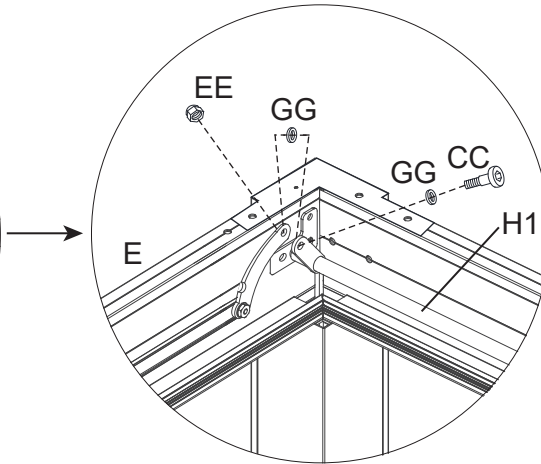
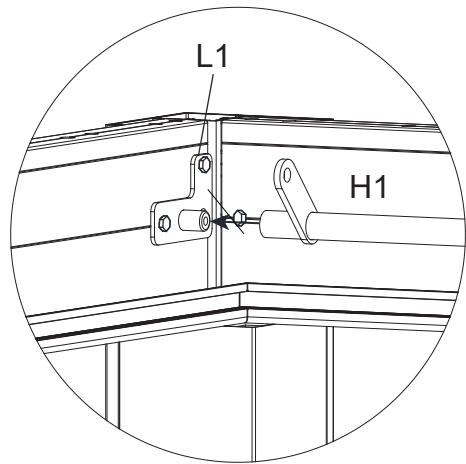
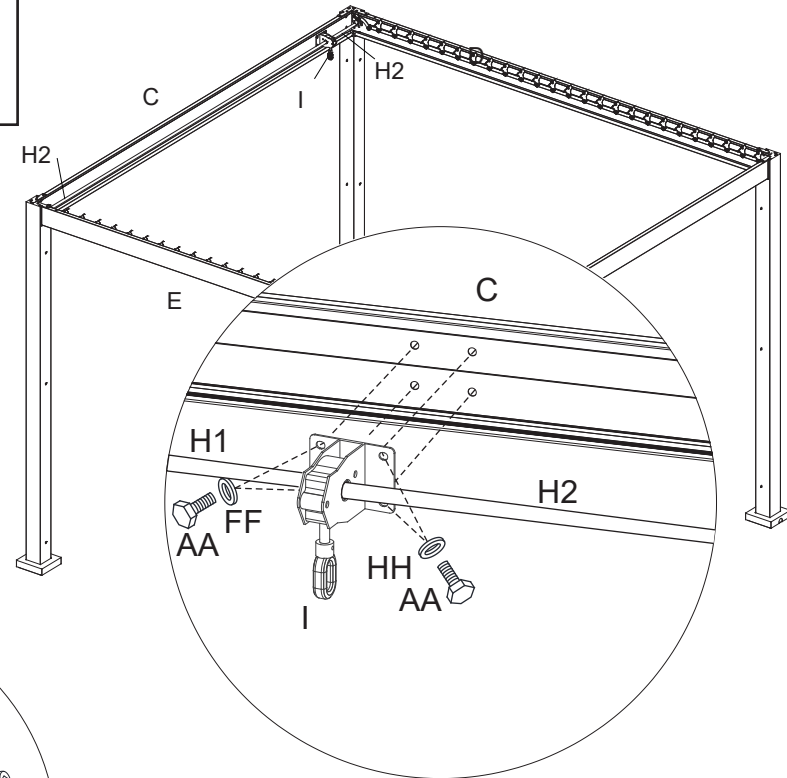
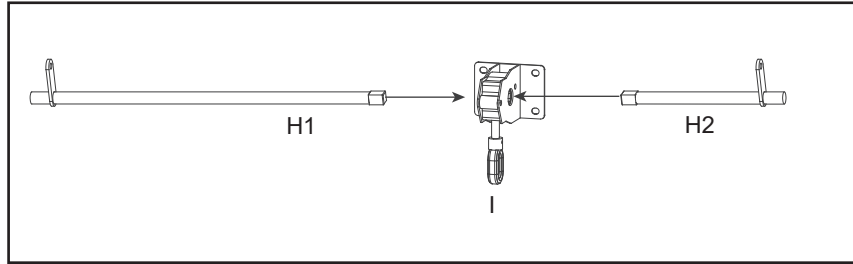
3



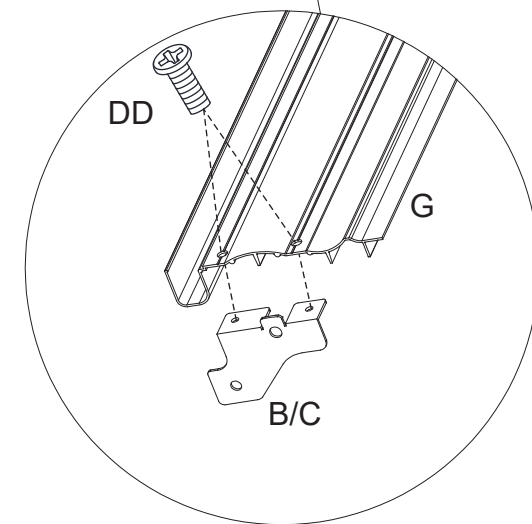
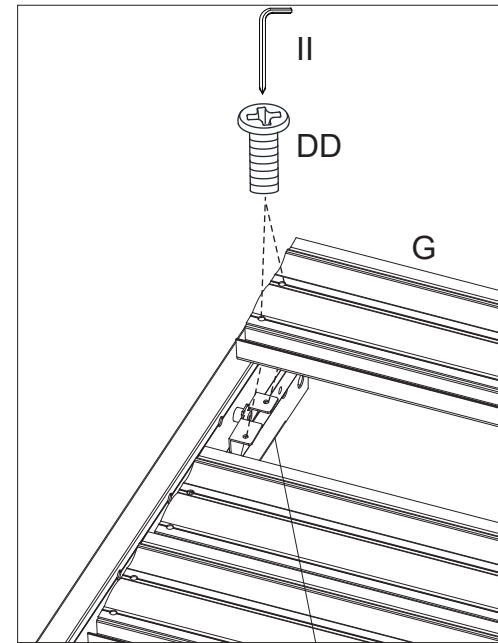
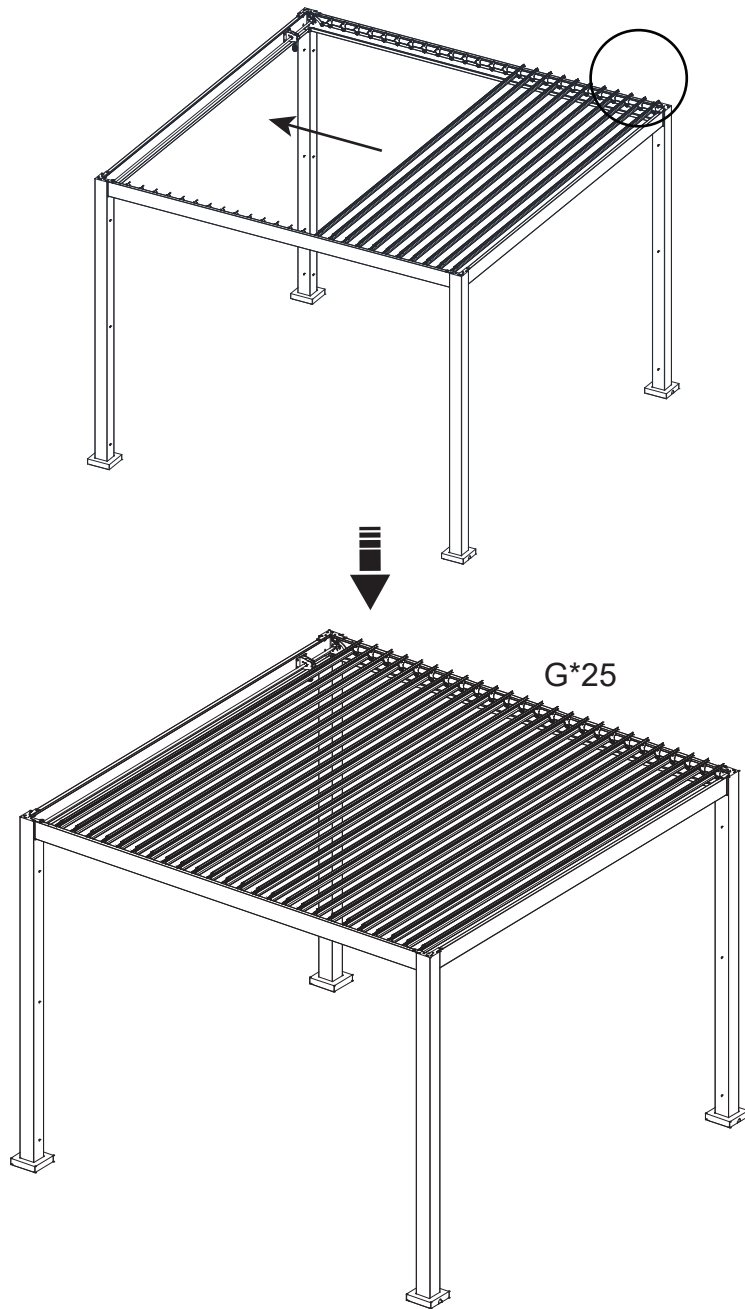
4



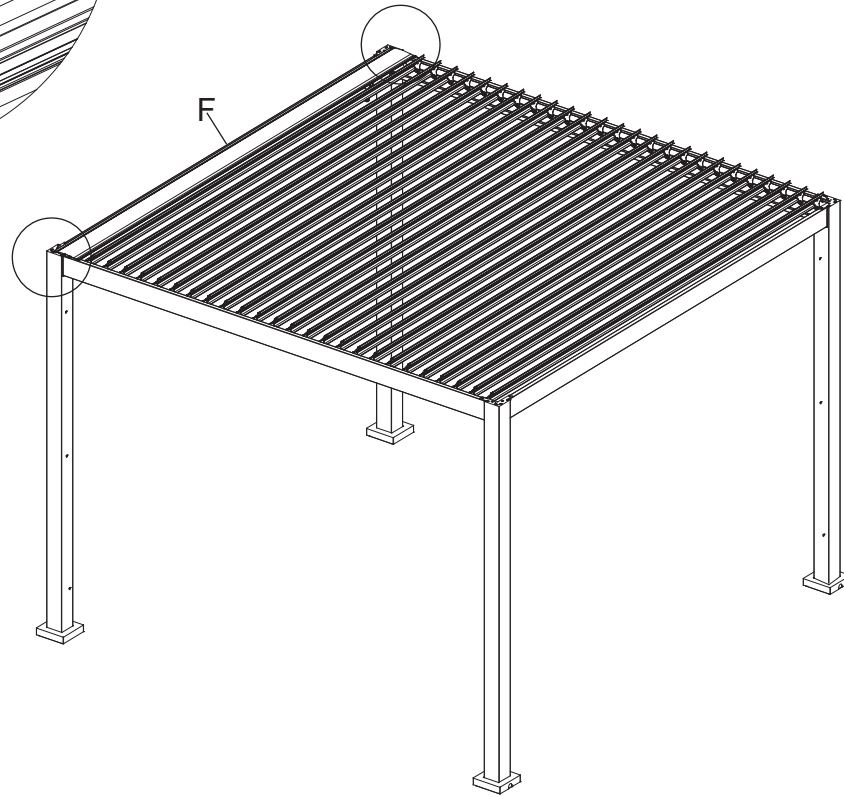
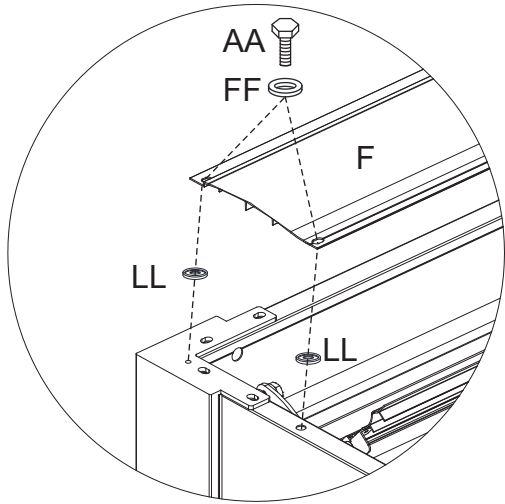
5



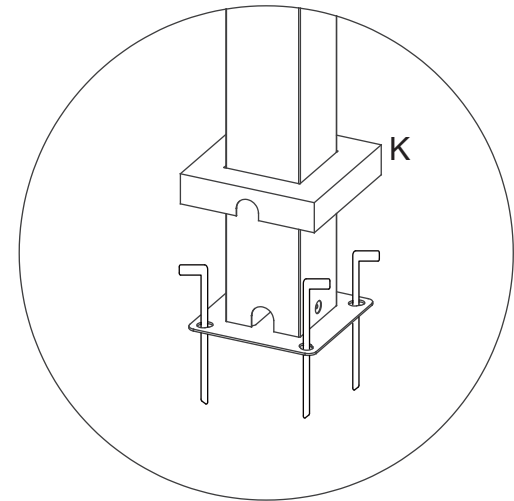
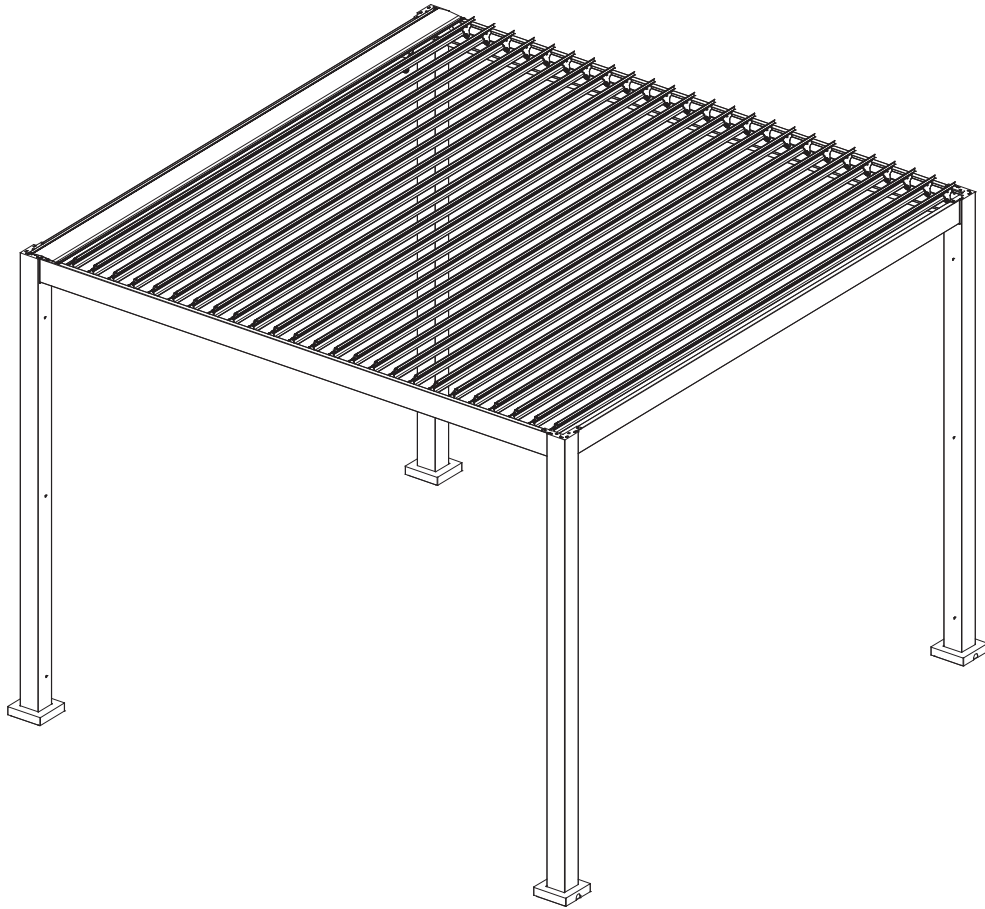
6



7



8



9

