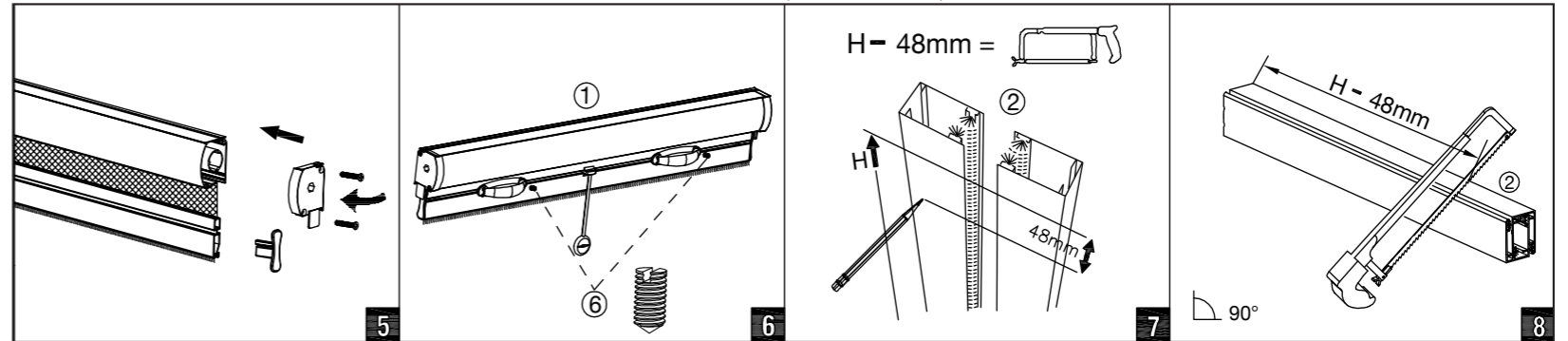


Tag et hulmål. DVS mål bredde fra mursten til mursten og højden fra mursten i toppen til mursten i bunden af hullet.

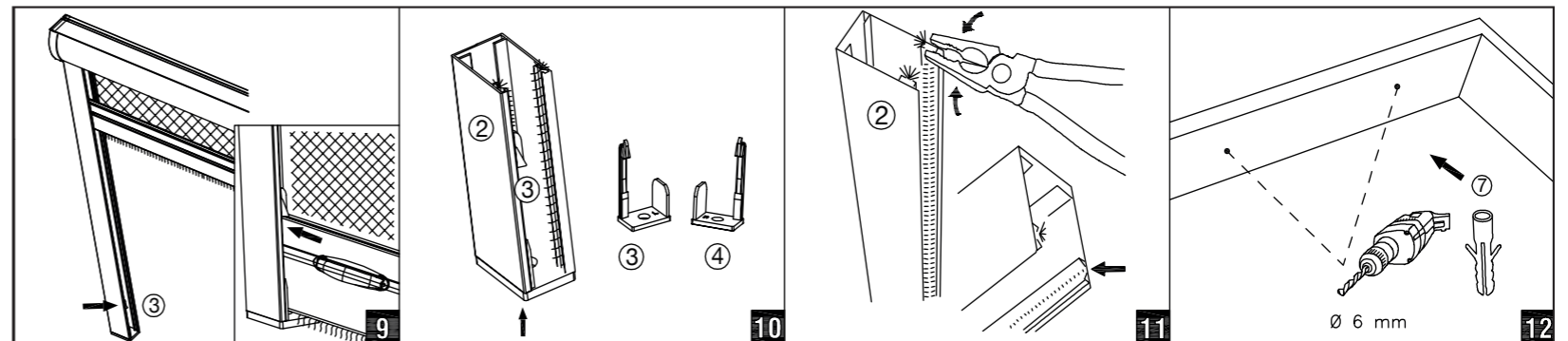
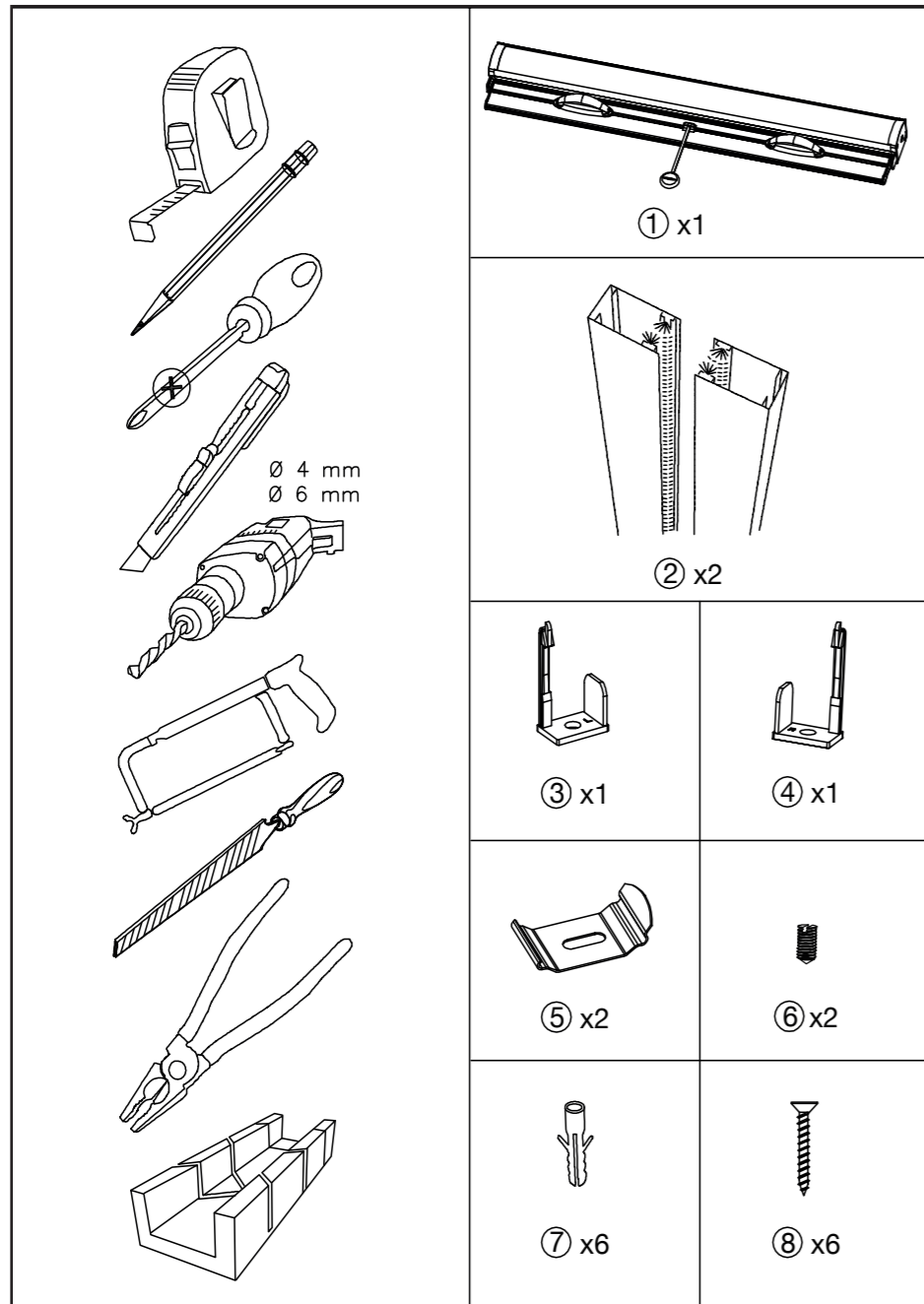
Fjern de 2 ende skruer og træk plast ende stykket helt ud.

Afkortelse af bredden: (Målt bredde hulmål - 8mm) = længde gardinet skal afkortes til. Eks: bredde hulmål 1000mm (100cm): (1000mm - 8mm) = 992mm



Skrue plast ende stykket fast igen og glid håndtagene ind i rillen som vist.

Afkortelse af højde: Målt højde hulmål - 48mm = længde på skinne nr 2. Eks: højde hulmål 900mm (90cm): 900mm - 48mm = 852mm



Fastgør plast ende stykkerne 3 og 4 i enden af side skinnerne 2.

Klem toppen af aluskinnen sammen så børsterne sidder fat i skinnen.

