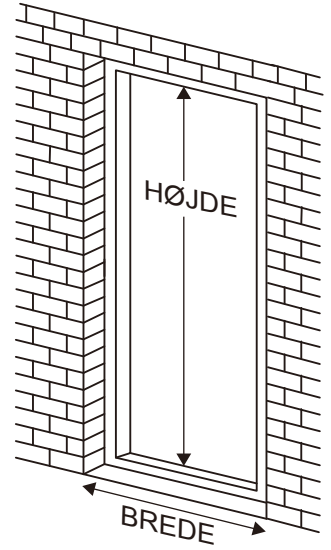


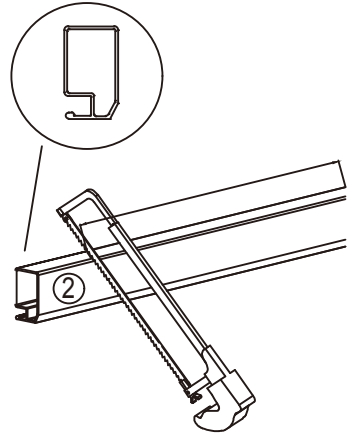
Tag et hulmål. DVS mål bredde fra mursten til mursten og højden fra mursten i toppen til mursten i bunden af hullet.



1

Afkortelse af højden:
(Målt højde hulmål - 90mm)/2
= længde på skinne nr 2.

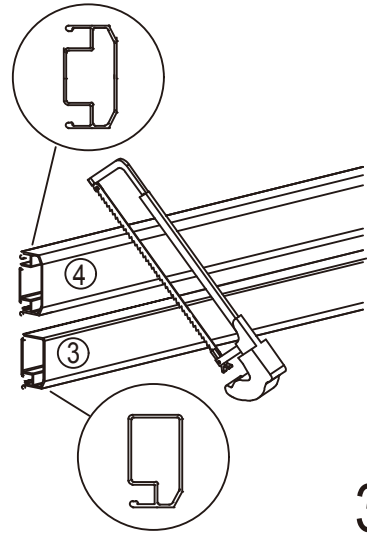
Eks: højde hulmål 1900mm
(1900mm - 90mm)/2
= 905mm



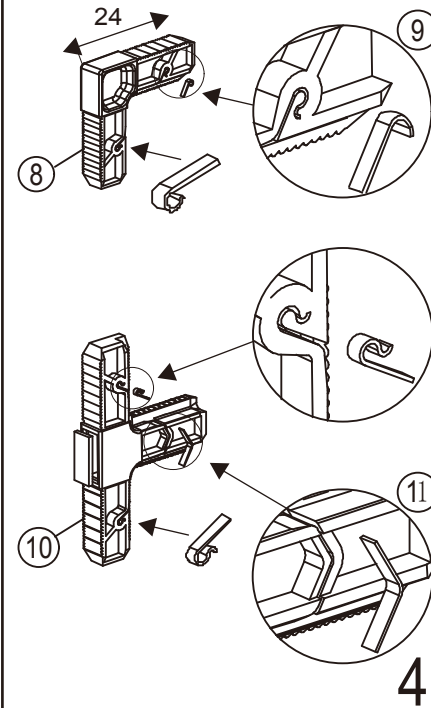
2

Afkortelse af bredden:
Målt bredde hulmål - 90mm
= længde på skinne nr 3 og 4.

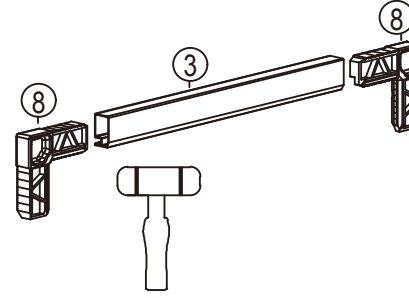
Eks: bredde hulmål 900mm
(900mm - 90mm)
= 810mm



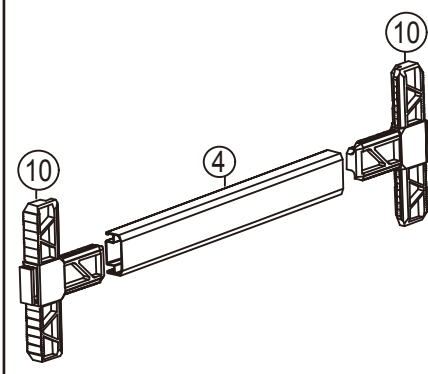
3



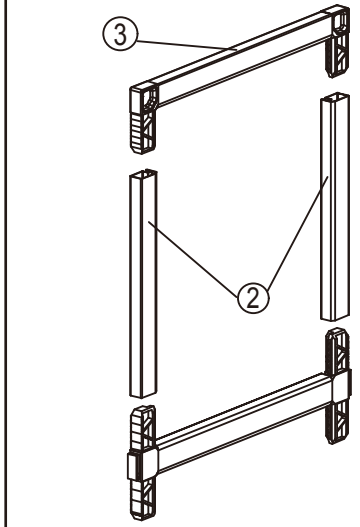
4



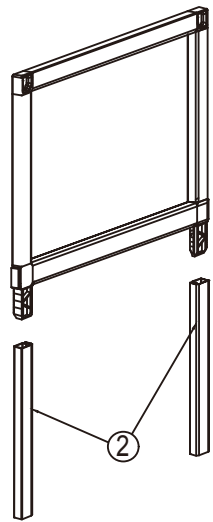
5



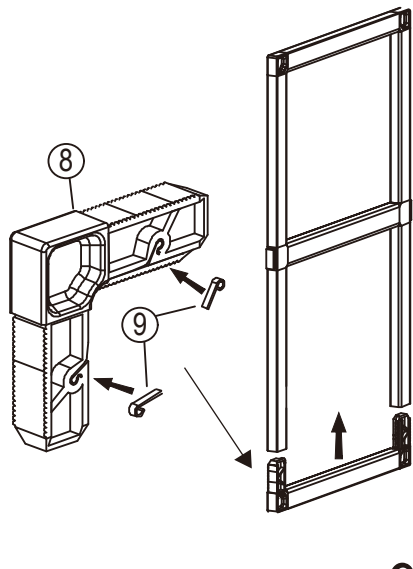
6



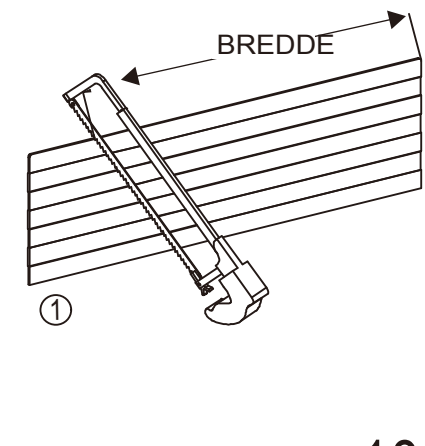
7



8

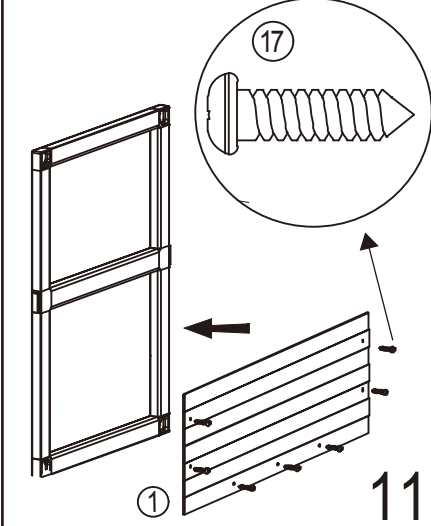


9



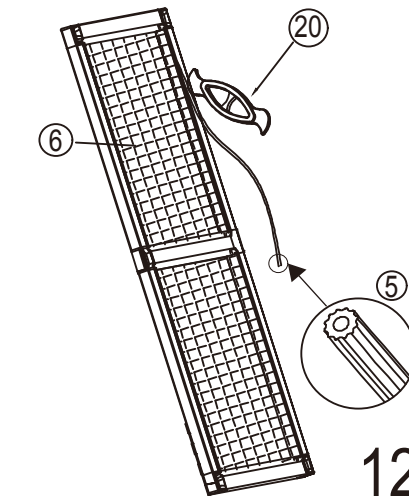
10

For bor 7 huller som illustreret med et 3mm stålbor. Hullet skal være 10mm fra kanten af skinnen.

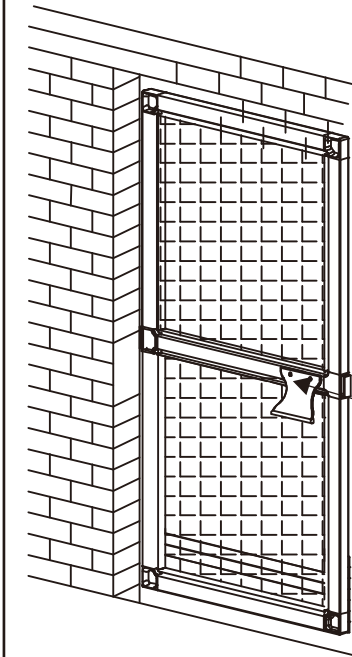


11

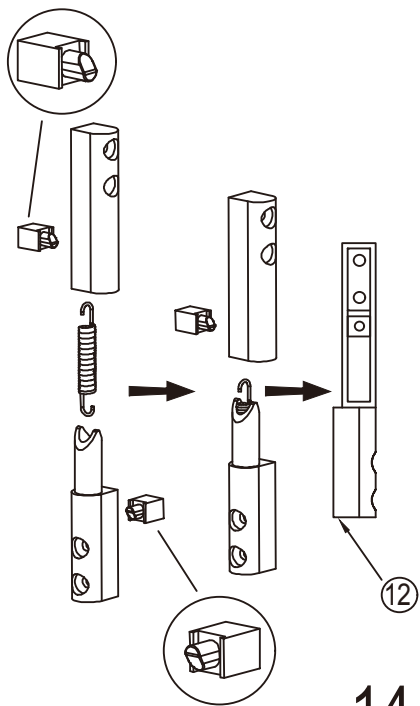
Nettet placeres oven på rammen med et overlap på min 20mm i alle sider. Stram løbende nettet ud mens fugesnoren presses ned i skinnen.



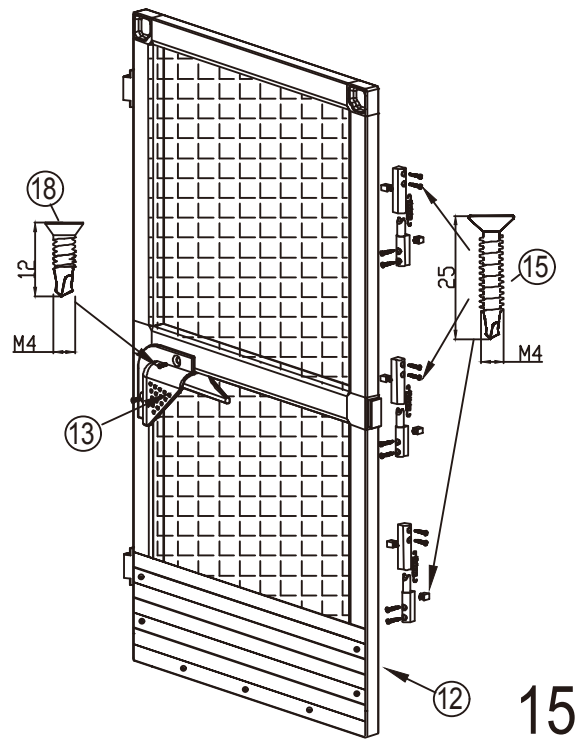
12



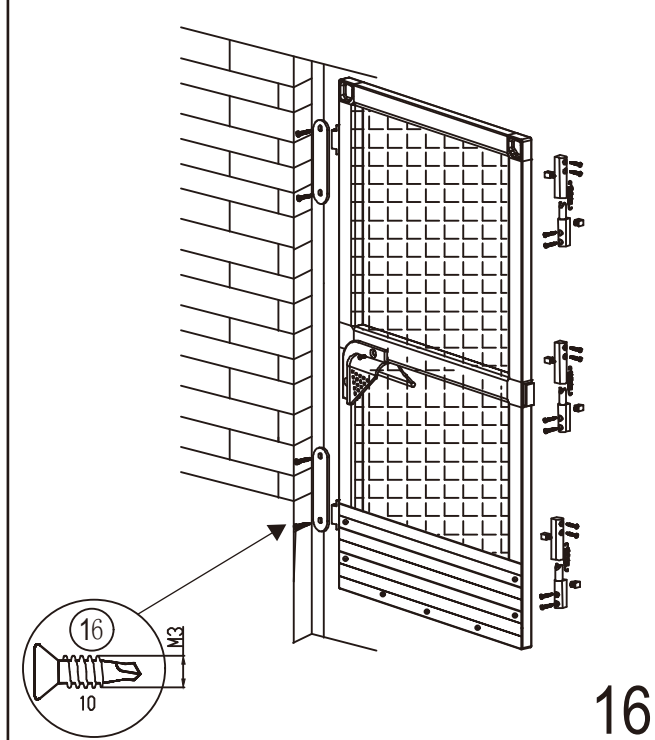
13



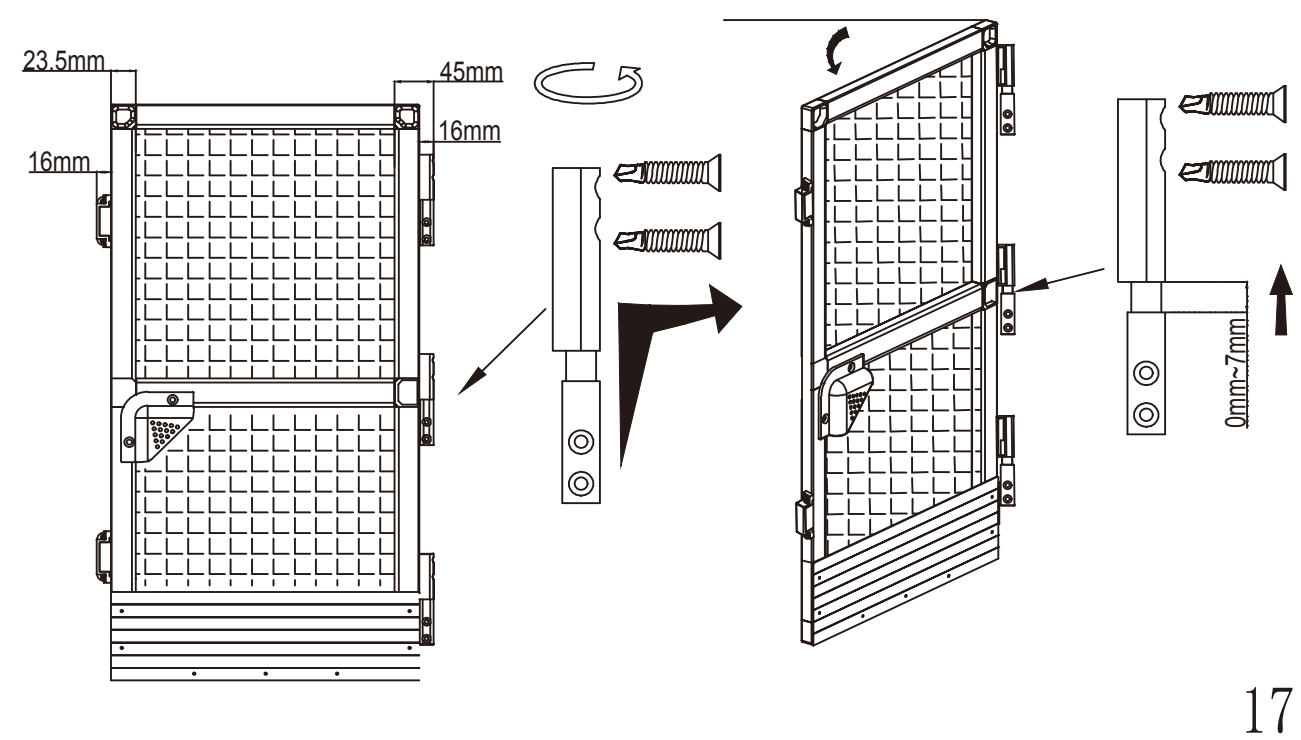
14



15



16



17