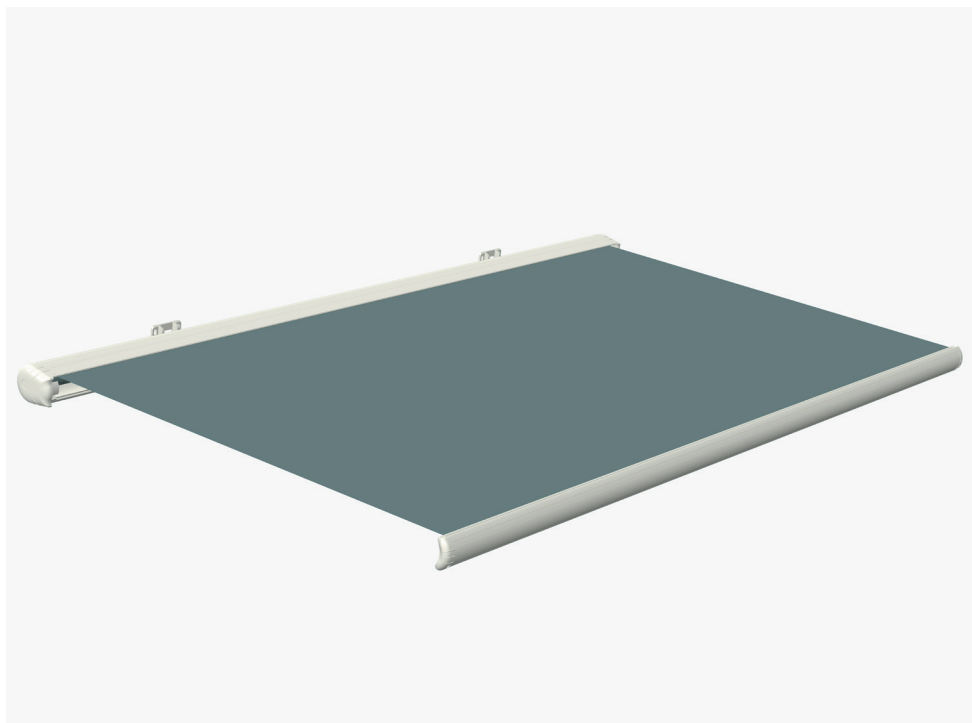


# Model 67160063

NO

## Bruksanvisning



# MARKISE MED MOTOR

## Introduksjon

For at du skal få mest mulig glede av den nye markisen med motor, ber vi deg lese gjennom denne bruksanvisningen før du tar den i bruk. Vi anbefaler også at du tar vare på bruksanvisningen hvis du skulle få behov for å lese informasjonen om markisens funksjoner om igjen senere.

## Tekniske spesifikasjoner

Modell:	67160063XX
Farge:	Grå
Duk:	Polyester
Innkapsling:	Helkassett
Helling:	0–45°
Maks. vindhastighet:	8 m/s
Mål:	
6716006300:	300 x 250 cm
6716006301:	350 x 250 cm
6716006302:	480 x 250 cm
Spenning/frekvens:	230 V ~ 50 Hz
Effekt:	191 W
Beskyttelsesklasse:	IP44
Batteri til fjernkontroll:	27A 12 V

## Spesielle sikkerhetsregler

Markisen er ment å skulle gi skygge for solen. Den er ikke beregnet til å fungere som overdekking ved nedbør.

Markisen skal ikke være utrullet hvis det blåser mer enn 8 sekundmeter.

Markisen skal alltid rulles inn hvis den ikke skal brukes.

Markisen skal ikke brukes ved kuldegrader.

Markisen skal ikke brukes hvis de mekaniske delene ikke fungerer som de skal.

Sørg for at monteringsstedet kan tåle belastningen av markisen.

Ikke heng noe opp i stativet på markisen.

Ikke plasser en tent grill eller andre varmekilder med åpen ild under markisen.

Duken på markisen skal være stram når den er rullet ut.

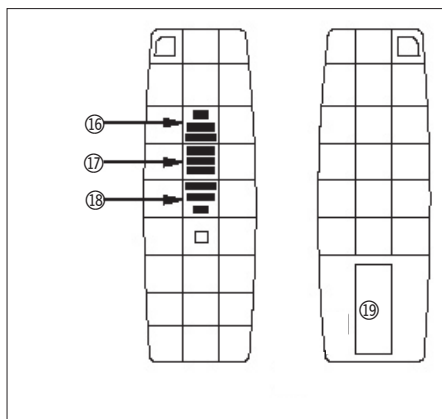
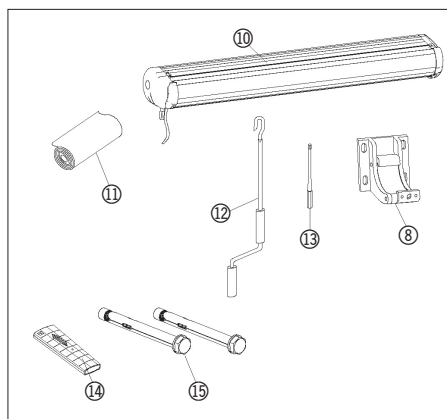
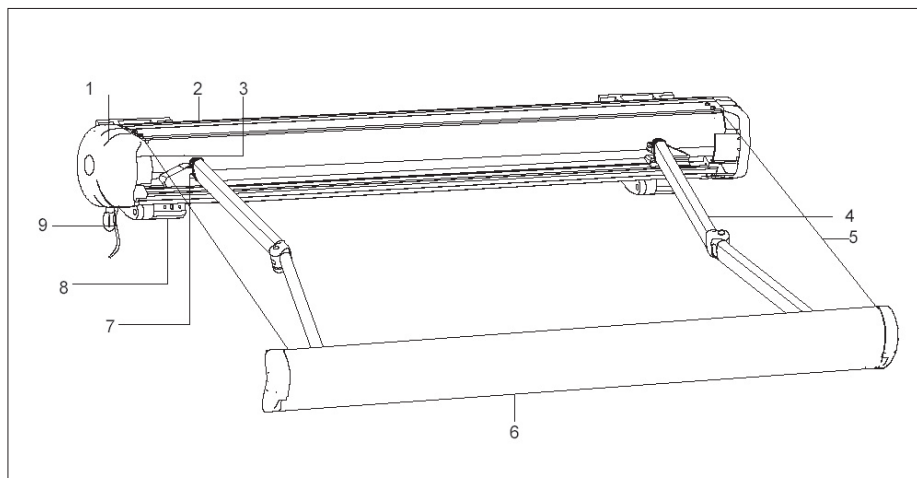
Duken skal ikke være våt når den rulles inn.

Merk! Hvis du vil montere markisen på noe annet enn mur (av murstein, betong, gassbetong eller lignende), må du selv kjøpe skruer som er beregnet til materialet på monteringsstedet.

Markisen kan rulles ut og inn maksimalt 2 ganger på rad fordi motoren kan bli overopphetet. Ved overoppheting slår en innebygd sikring motoren av i ca. ½ time for å beskytte den.

## Markisens deler

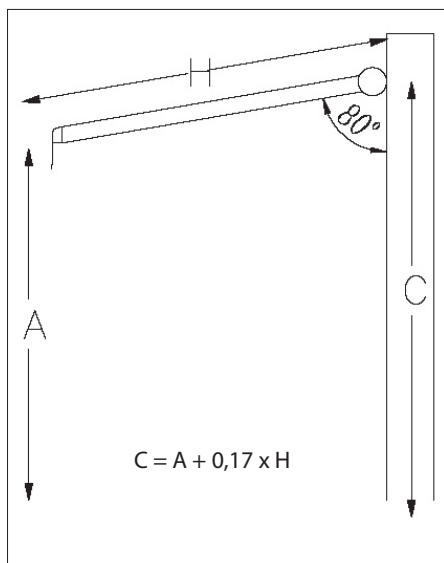
1. Endestykke
2. Kasset
3. Motor
4. Arm
5. Duk
6. Ytterste tverrstang
7. Armledd
8. Veggbeslag
9. Ledning
10. Markiseenhet
11. Mal for hull
12. Håndsveit
13. Justeringsnøkkel
14. Fjernkontroll
15. Ekspansjonsbolter
16. OPP-knapp
17. STOPP-knapp
18. NED-knapp
19. Batterirom



## Montering

Det er nødvendig med tre personer for å montere markisen.

Når markisen er slått helt ut, bør den danne en vinkel på cirka 80 grader i forhold til muren. Monteringshøyden (C) skal beregnes som ønsket høyde ytterst på markisen (A) pluss  $0,17 \times$  markisens utfall (her  $0,17 \times 250 \text{ cm} = 43 \text{ cm}$ ).

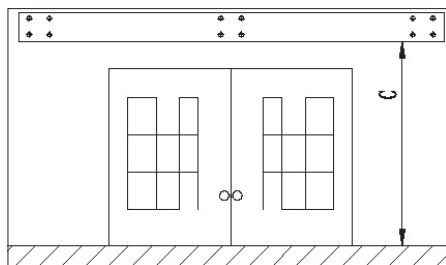


Hvis du derimot ønsker en vinkel på  $60^\circ$  i forhold til muren, må du erstatte konstanten  $0,17$  i beregningen med  $0,50$  for å få monteringshøyden.

Hvis du derimot ønsker en vinkel på de maksimale  $45^\circ$  i forhold til muren, må du erstatte konstanten  $0,17$  i beregningen med  $0,71$  for å få monteringshøyden.

Når markisen er rullet ut, bør markisens laveste punkt være minst 250 cm fra gulvet.

Det skal være et frirom på 10 cm over og 60 cm på hver side av markisen når den er montert.



Rull ut malen (1) og legg den vannrett opp på monteringsstedet.

Bor hull i muren til veggbeslagene.

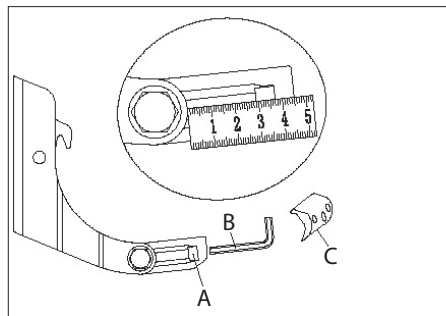
Hullene skal være 12 mm i diameter og 100 mm dype.

Sett ekspansjonsboltene (15) inn i hullene på beslagene (8), og trykk ekspansjonsboltene inn i de borede hullene.

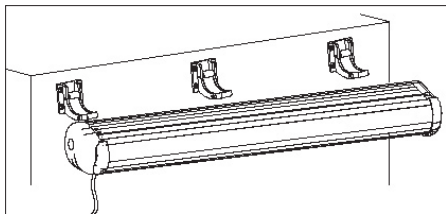
Kontroller at alle beslagene står vannrett i forhold til hverandre.

Skru fast beslagene ved å stramme ekspansjonsboltene med en skiftenøkkel.

Skru holderne (C) og boltene av beslagene. Løsne justeringskruene (A) på beslagene med en unbrakonøkkel (B) og trekk ut støtteplaten slik at avstanden til beslaget er minst 40 mm. Ved en avstand på 45 mm vil markisens vinkel være  $80^\circ$  i forhold til muren.



Merk! Støtteplatene skal stilles inn likt på alle beslagene.



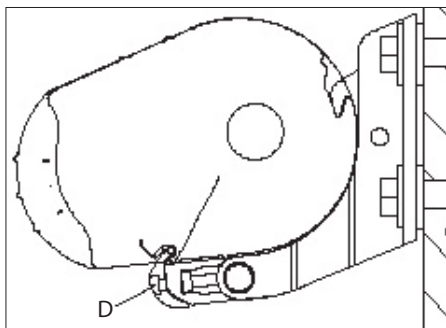
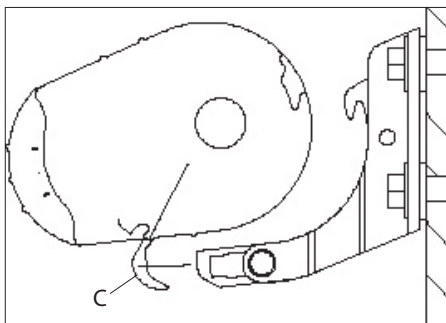
Sett markiseenheten (10) inn på beslagene. Stram markisen fast i beslagene med holderne (C) og boltene (D). Stram låsemutrene på beslagene.

Bruk et vater og kontroller at markisen er i vater. Hvis den ikke er i vater, må du løsne låsemutrene på veggbeslagene, vri på justeringskruen til markisen er i vater og stram låsemutrene fast på nytt.

Bruk samme metode for å endre vinkelen på markisen i forhold til muren.

Kontroller at markisen sitter forsvarlig fast på monteringsstedet.

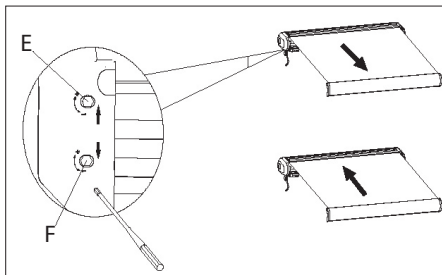
Sett markisens ledning (9) inn i et egnet strømuttak.



## Bruk

Trykk på knappene NED (18) eller OPP (16) på fjernkontrollen (14) for å rulle markisen ut eller inn. Trykk på STOPP-knappen (17) for å stoppe markisens bevegelse.

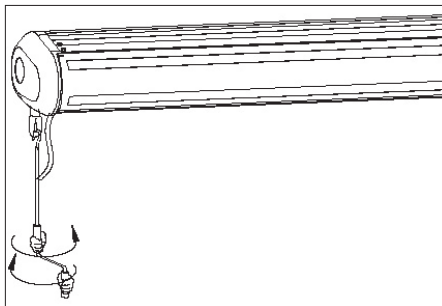
Du kan stille inn markisens ytterposisjoner ved å vri på knappene (E, F) med justeringsnøkkelen (13).



Den hvite knappen (E) bestemmer markisens innrullede posisjon.

Den røde knappen (F) bestemmer markisens utrullede posisjon.

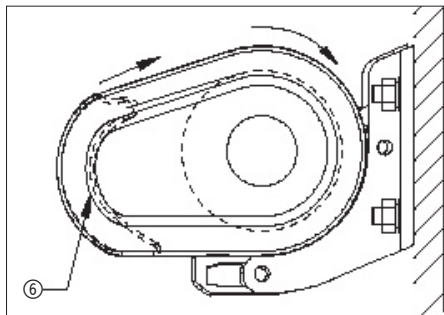
Hvis markisen ikke er tilsluttet strøm, kan du også betjene den manuelt: Sett håndsveiven i øyet ved utvekslingen. Drei håndsveiven for å rulle markisen ut eller inn.



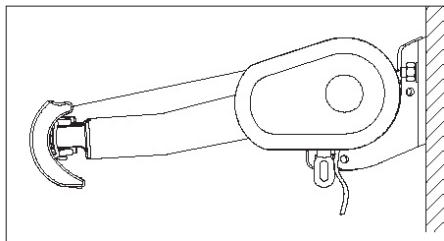
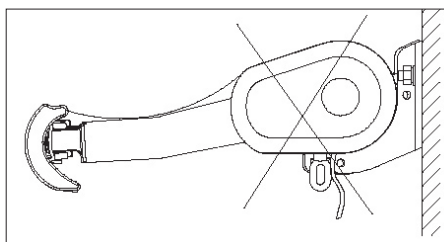
Når den fremste tverrstangen berører kassetten, må du ikke prøve å rulle markisen lenger inn.

## Riktig og feil bruk

Når den fremste tverrstangen (6) berører kassetten, må du ikke prøve å rulle duken lenger inn.



Duken skal være stram og skal ikke henge når markisen er rullet ut.



## Rengjøring og vedlikehold

Kontroller og smør utvekslingen med smørespray eller syrefri olje minimum hver 3. måned.

Tørk av markisens metaldeler med en godt oppvridd klut.

Kontroller regelmessig at markisen sitter forsvarlig fast på monteringsstedet, og at alle delene fungerer som de skal.

Hvis markisen er tilsluttet strøm og ikke reagerer på fjernkontrollen, skal du skifte batteriet i fjernkontrollen.

Husk å sette i batteripolene riktig vei.

## Samsvarserklæring

Vi erklærer herved at

**MARKISE**

**67160063 (BW-31000)**

**230 V**

er fremstilt i samsvar med følgende standarder eller normative dokumenter:

EN55014-1/A2:2011

EN55014-2/A2:2008

EN61000-3-2/A2:2008

EN61000-3-3:2008

EN60335-1/A15:2011

EN60335-2-97/A2:2010

EN62233:2008

EN300 220-2 V2.3.1:2010

EN62479:2010

EN301 489-1 V1.9.2:2011

EN301 489-3 V1.4.1:2002

i henhold til bestemmelsene i direktivene

2006/95/EØF Lavspenningsdirektivet

2004/108/EØF EMC-direktivet

1999/05/EØF R&TTE-direktivet



2014

Stefan Schou

Business Unit Manager

09.01.2014 – HP Værktøj A/S, DK-6000 Kolding

## Miljøoplysninger

HP Schou A/S gjør sitt ytterste for å fremstille miljøvennlige elektriske og elektroniske produkter, og vi ønsker å medvirke til trygg behandling av avfallsstoffer som kan være skadelige for miljøet.

Et sunt miljø er betydningsfullt for alle, og vi har derfor satt oss som mål å overholde kravene i EUs initiativer på dette området, slik at vi sikrer en forsvarlig innsamling, behandling, gjenvinning og bortsjaffelse av elektronisk utstyr som ellers kan være skadelig for miljøet. Det innebærer også at produktene våre ikke inneholder noen av følgende kjemikalier og stoffer:

- bly
- kvikksølv
- kadmium
- heksavalent krom
- PBB (polybromerte bifenyler) (flammehemmer)
- PBDE (polybromerte difenyletere) (flammehemmer)

HP Schou A/S er stolt av å støtte EUs miljøinitiativer og bidra til et renere miljø. Vi erklærer med dette at produktene våre overholder både WEEE-direktivet (2012/19/EF) og RoHS-direktivet (2011/65/EF).

Du kan som forbruker også være med på å verne om miljøet ved å følge de gjeldende miljøreglene og levere gammelt elektrisk og elektronisk utstyr på en gjenbruksstasjon i nærheten av der du bor. Dersom utstyret inneholder batterier, må du huske å fjerne disse før du kaster utstyret.

**RoHS**  
COMPLIANT™

