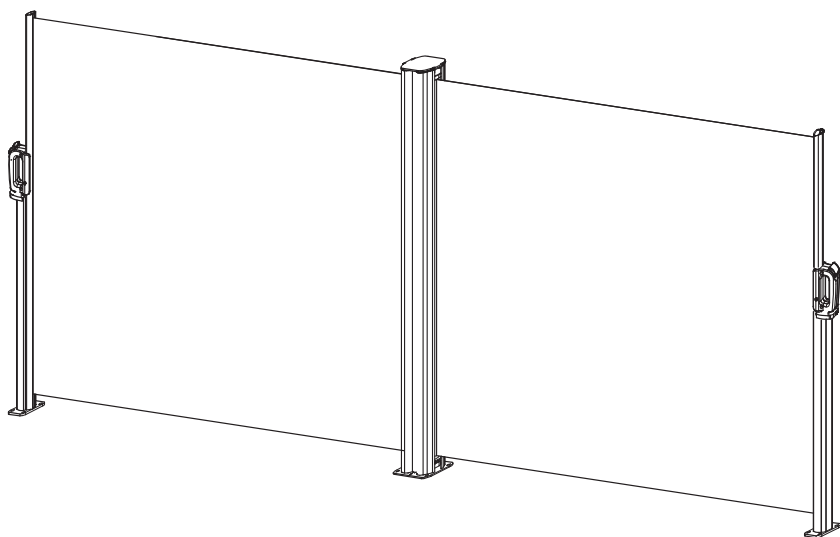
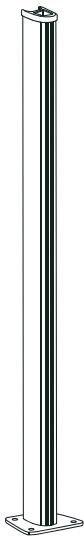


# Dobbelt Sidemarkise

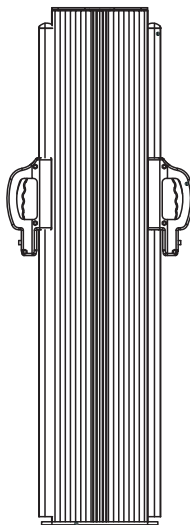


Kassen indeholder følgende dele:

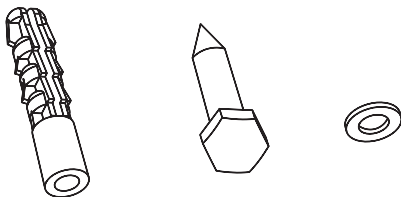
Standerdel (2 stk.)



Kassetedel (1 stk.)



Ø10x50 mm plastikspansionsdyvel,  
selvskærende sekskantbolt, Ø10 skive

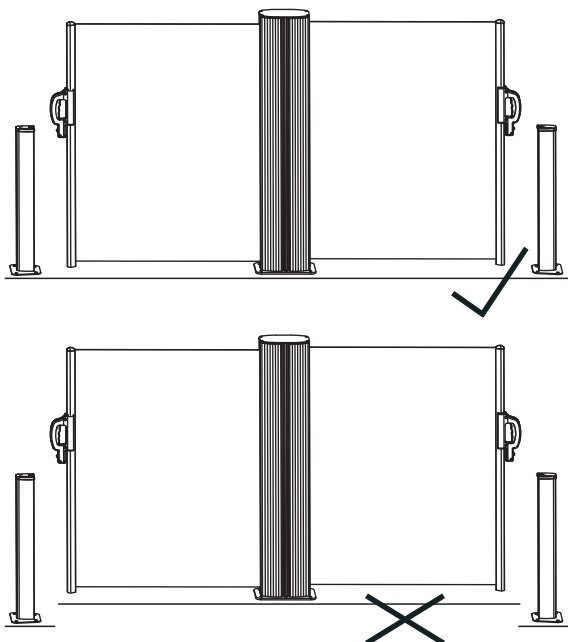


Betjeningsvejledning (1 stk.)

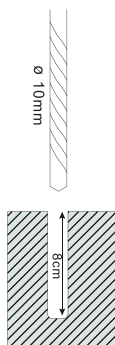
Klargør følgende værktøj før installationen (følger ikke med)

1. Målebånd
2. Sekskantspændenøgle 5 mm
3. Stjerneskruestrækker
4. Boremaskine

Installationstrin:



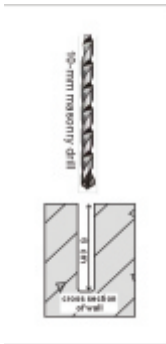
1. Bor 8 cm dybe huller i gulvet som vist på figuren nedenfor. Brug et 10 mm bor.



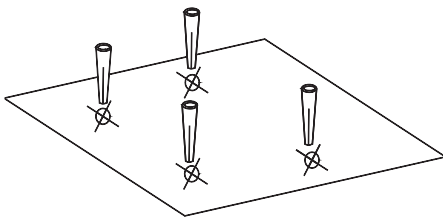
2. Indsæt plastekspansionsdyvel i hvert af hullerne, og fastgør derefter kassettedelen.



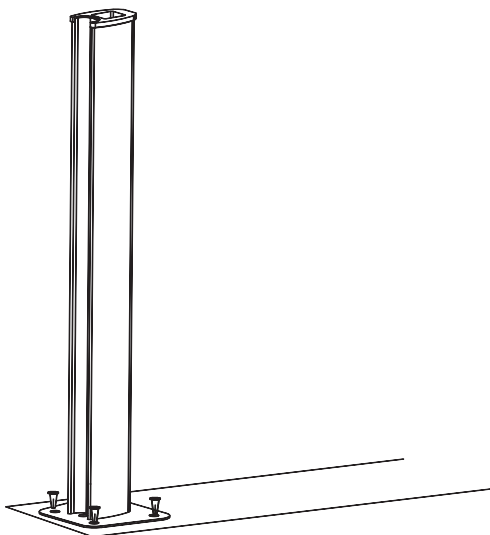
3. Bor derefter 6 cm dybe huller i gulvet som vist på figuren nedenfor. Brug et 10 mm bor.



4. Indsæt plastekspansionsdyvel i hvert af hullerne.

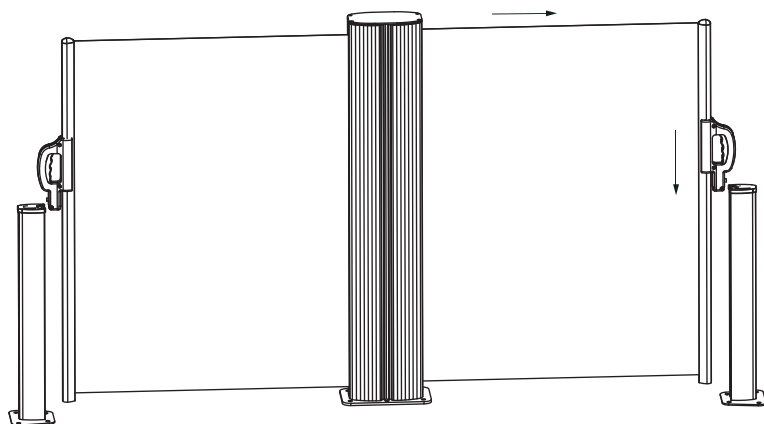


5. Lav selv det nederste venstre hul i standerbeslaget så det passer til hullet i gulvfundamentet, og skru de selvskærende sekskantbolte i.



Korrekt brug:

1. Hold frontbjælken op, tag fat i håndtaget, og skub det over standersøjlen. Tag fat i håndtaget, og pres håndtagsspindlen sammen, så stiften kommer ind i håndtaget, og sæt håndtaget ind i standersøjlen.



2. Hvis du vil lukke markisen, skal du tage fat i håndtaget og trække håndtagsspindlen op. Hold stoffet vandret, og skub langsomt håndtaget tilbage langs stoffet.

