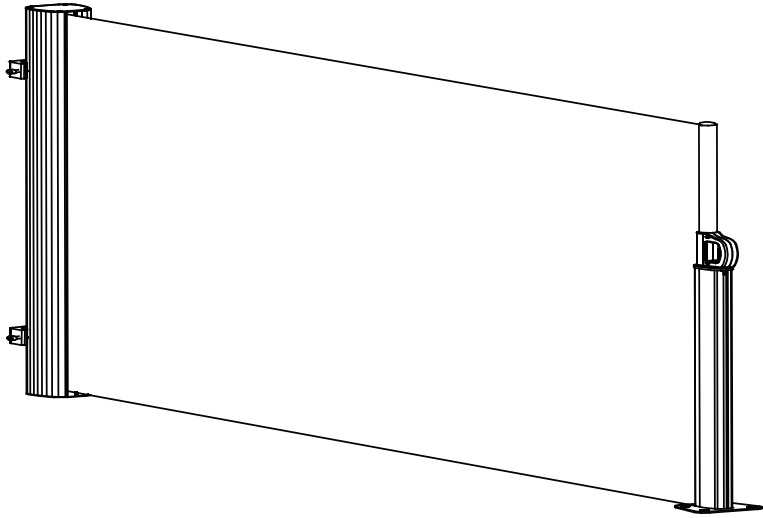
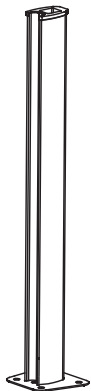


Sidemarkise



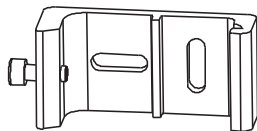
Kassen indeholder følgende dele:



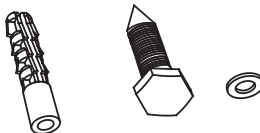
Gulvstander (1 stk.)



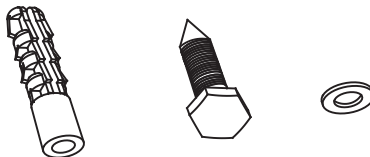
Vægkonsol (1 stk.)



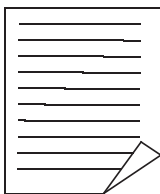
Beslag (2 stk.)



Ø10×50 mm dübel, M6×60 mm skrue,
Ø6 spændeskive (4 stk.)



Ø10×50 mm dübel, M8×75 mm skrue,
Ø10 spændeskive (4 stk.)



Betjeningsvejledning (1 stk.)

Klargør følgende værktøjer før installationen (disse værktøjer følger ikke med)

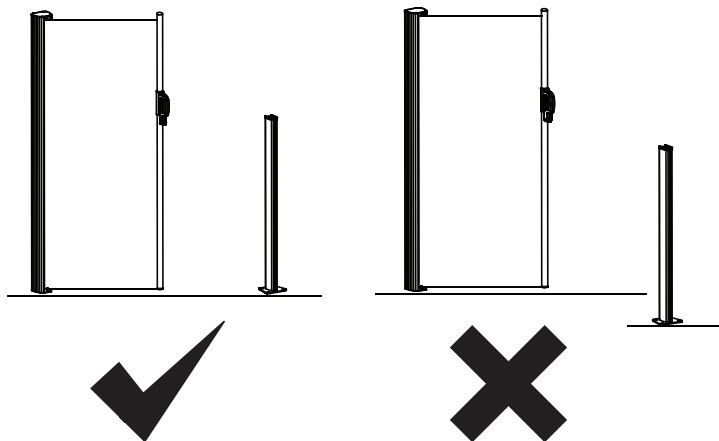
1. Målebånd
2. Sekskantspændenøgle CR-V5 mm
3. Stjerneskruetrækker
4. Boremaskine

Installationstrin

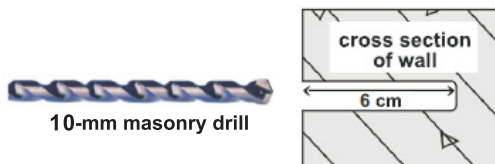
Vær opmærksom på, at gulvstanderen har en 3 % hældning, for at dugen er stram i udtrukket stand.



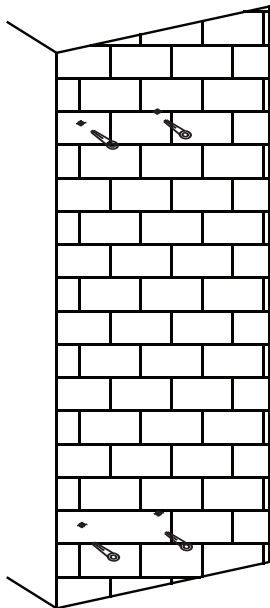
Advarsel: Ved montering af sidemarkisen skal vægkonsollen og gulvstanderen monteres i en lige linje ud for hinanden, ellers vil stoffet blive deformeret og vanskeligt at åbne og lukke.



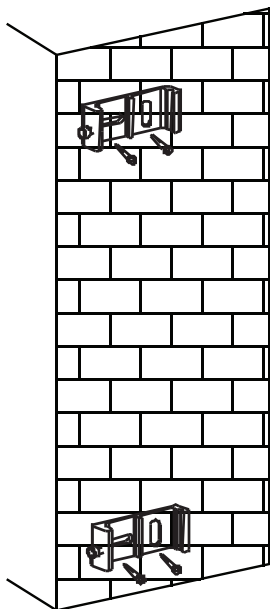
1. Bor 6 cm dybe huller som vist på figuren nedenfor



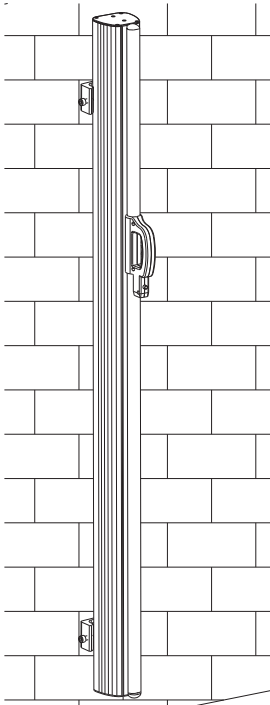
2. Indsæt en Ø10×50 mm dübel i hvert af hullerne.



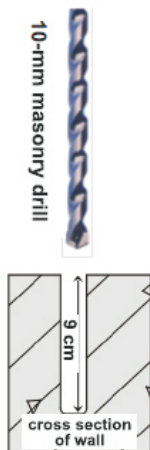
3. Fastgør beslaget med M6x60 mm skruer.



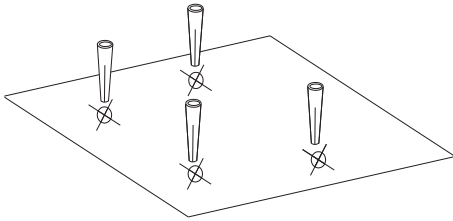
4. Indsæt kassetdelen i beslaget, spænd den M6x16 mm skrue med spændenøglen CR-V5 mm



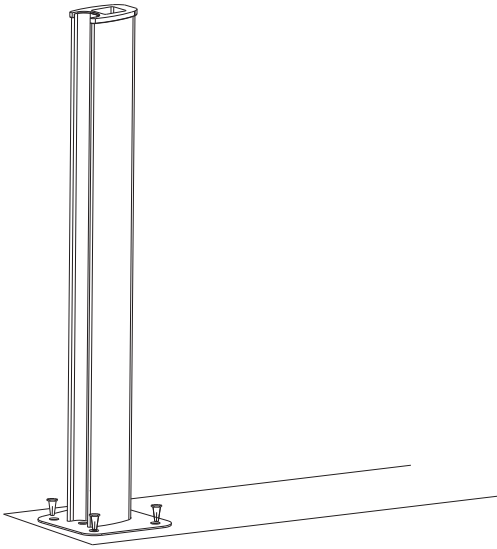
5. Bor 4 stk. 10 mm huller i gulvet som vist på figuren nedenfor.



6. Indsæt en Ø10×50 mm dübel (4 stk.)

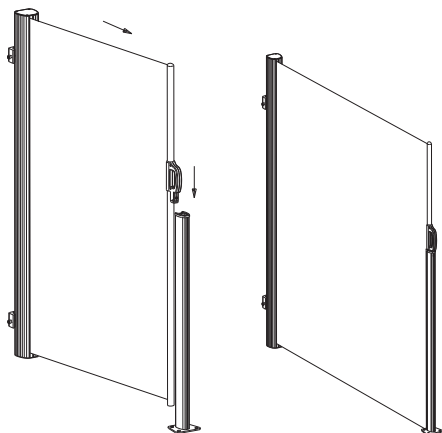


7. Lav hullet nederst i venstre standerbeslag og hullet i gulvfundamentet, og skru de skruerne i.



Korrekt brug

1. Tag fat i håndtaget, og skub dugen over mod gulvstanderen. Tag fat i håndtaget, og pres håndtagsspindlen sammen, så stiften kommer ind i håndtaget, og sæt håndtaget ind i gulvstanderen.



2. Hvis du vil lukke markisen, skal du taget fat i håndtaget og trække håndtagsspindlen op. Hold stoffet vandret, og skub langsomt håndtaget tilbage langs stoffet.

