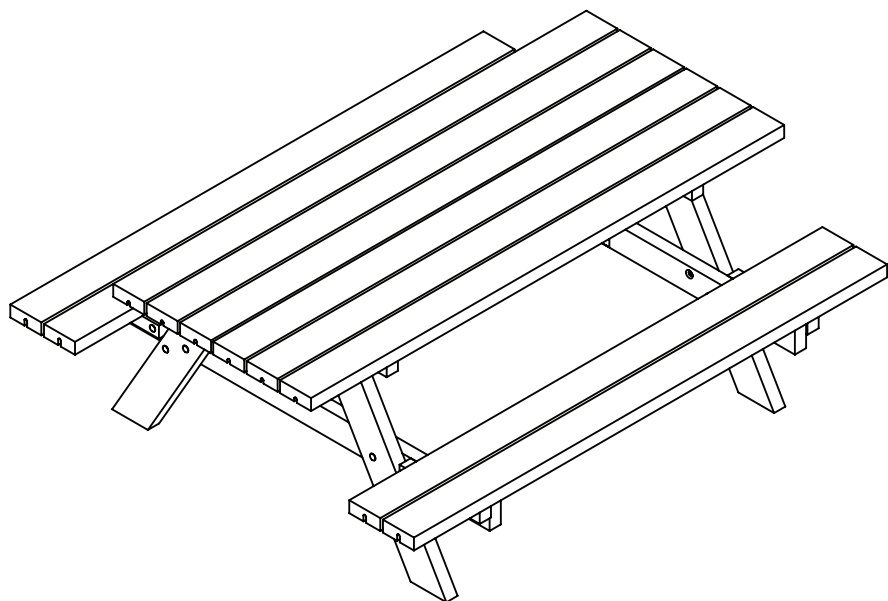
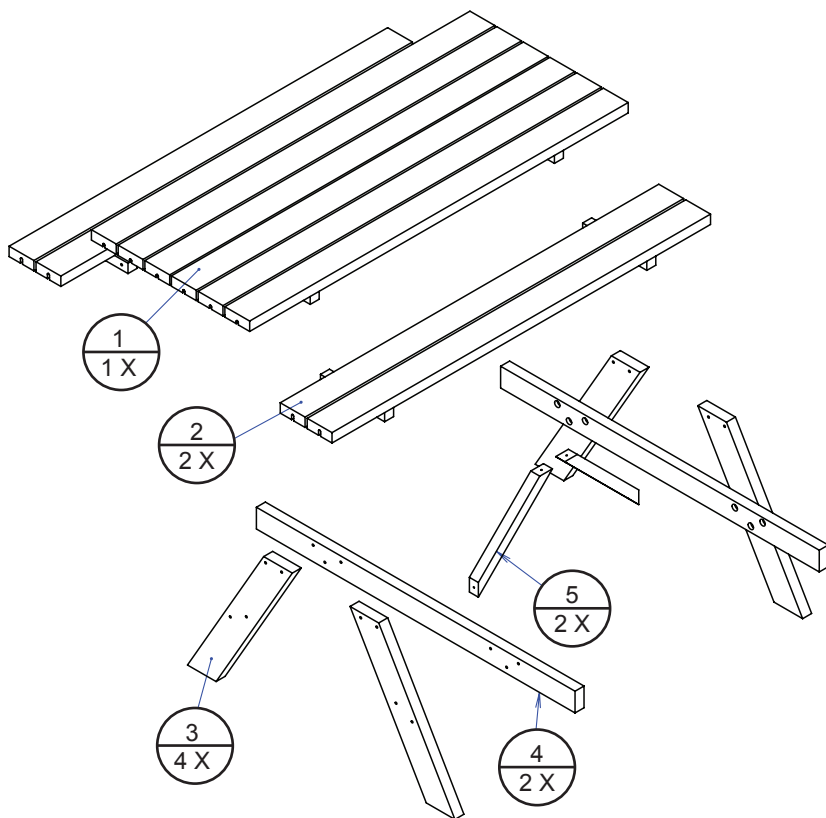


# Samlevejledning







## 42 mm Bord-/bænksæt

---

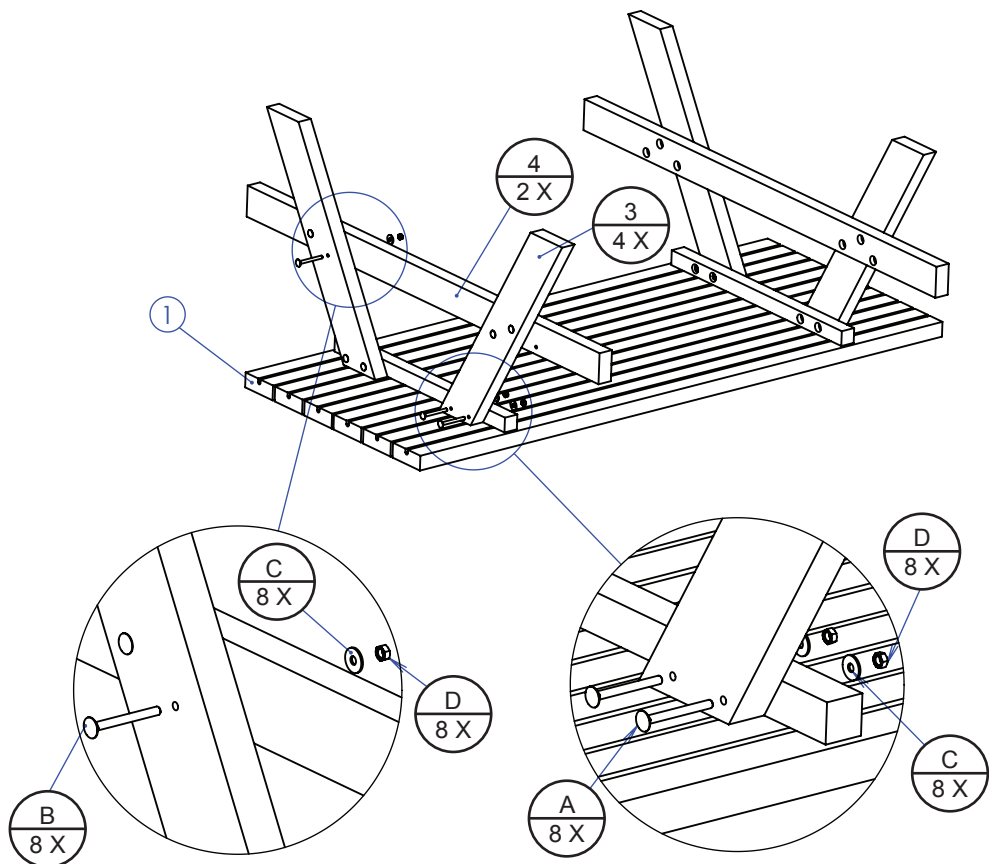




Før opstilling og montering anbefales det at sortere træ dele, beslag, skruer og bolte op i delnumre. Herefter følges samlevejledningen trin for trin.

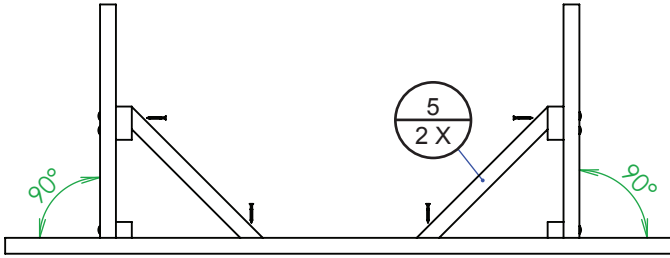
Del nr. / Materialnummer / Tuotenumero	Dimension / Dimension / Ulottovuus	Stk. / st. / kpl.
1	84x740x1770 mm	1
2	84x300x1770 mm	2
3	42x116x835 mm	4
4	42x88x1490 mm	2
5	42x42x410/490 mm	2
A 	M8 x 100 mm	8
B 	M8 x 80 mm	12
C 	M8	20
D 	M8	16
E 	M8	4
F 	Ø3,5 x 40 mm	4

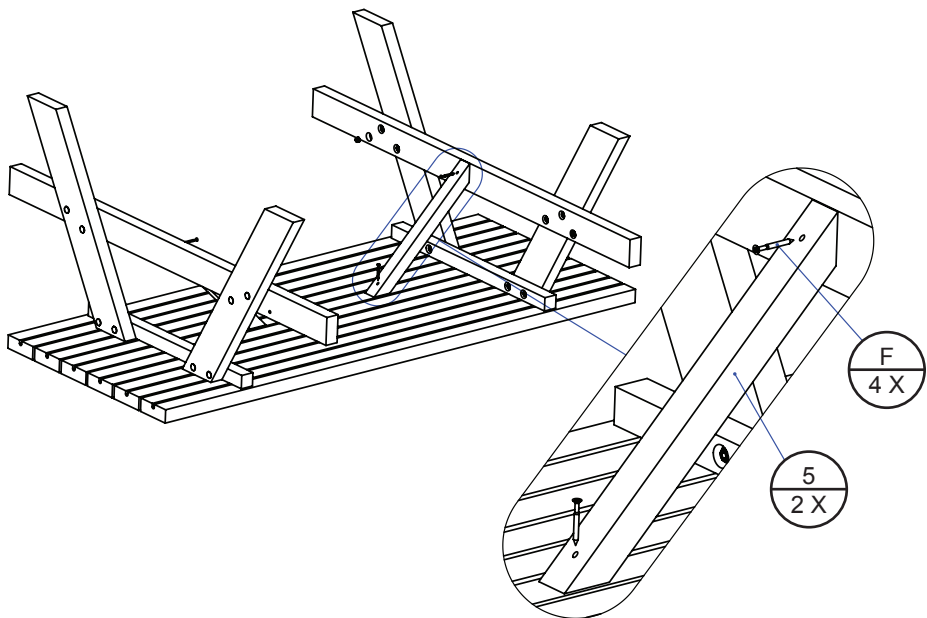
1



**VIGTIG!** Fastgør ben på bordpladen men spænd ikke til, før tværbjælken er monteret på begge ben. Når hele bordet er samlet efterspændes alle møtrikker.

2





3

