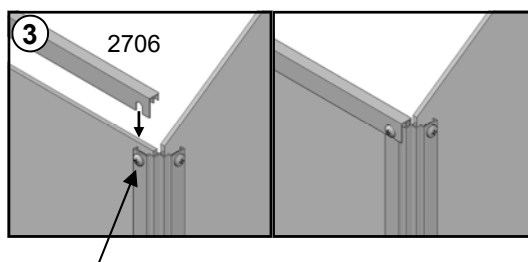
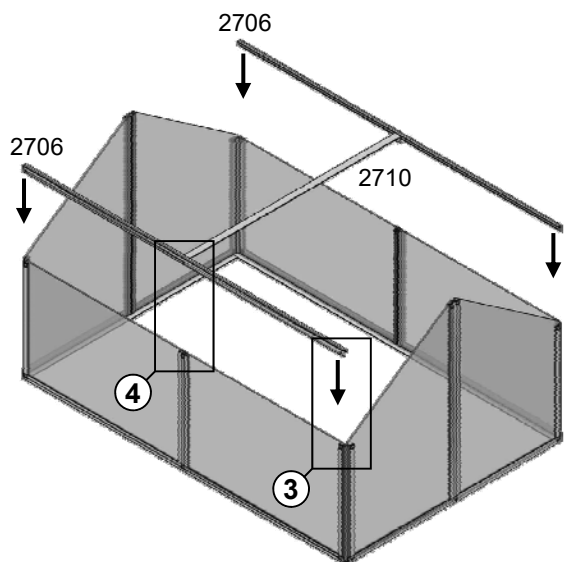
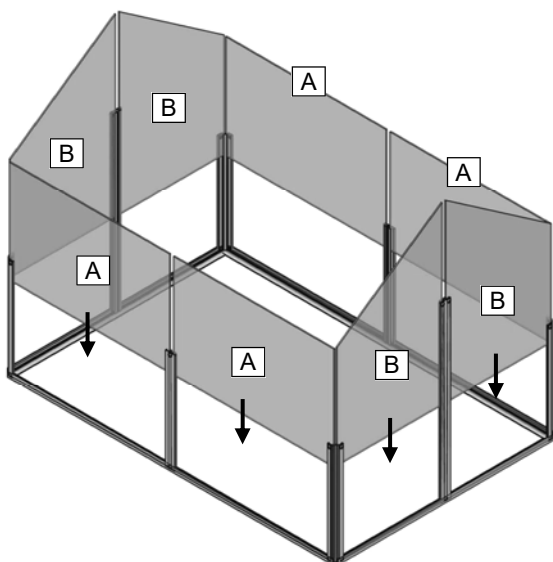
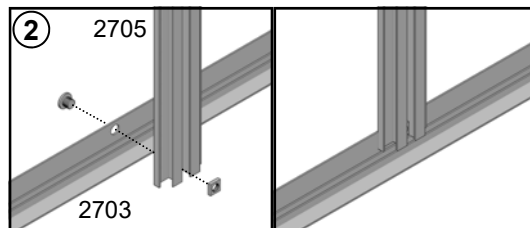
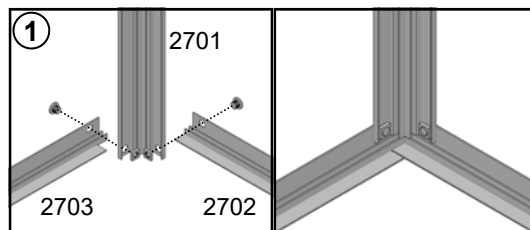
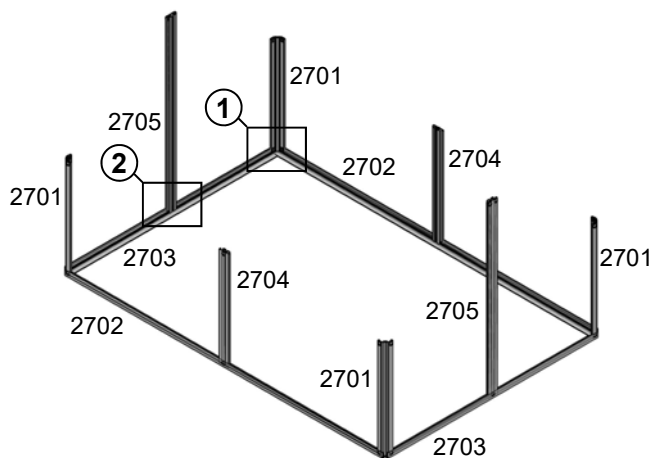
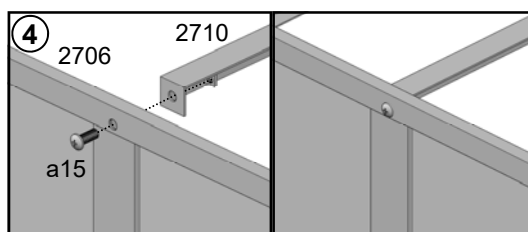


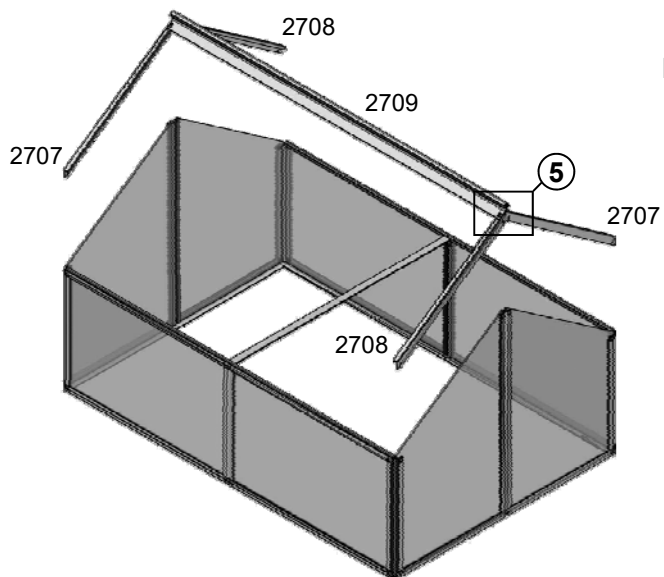
# CF434-1S

## ALU DRIVHUS Monteringsvejledning

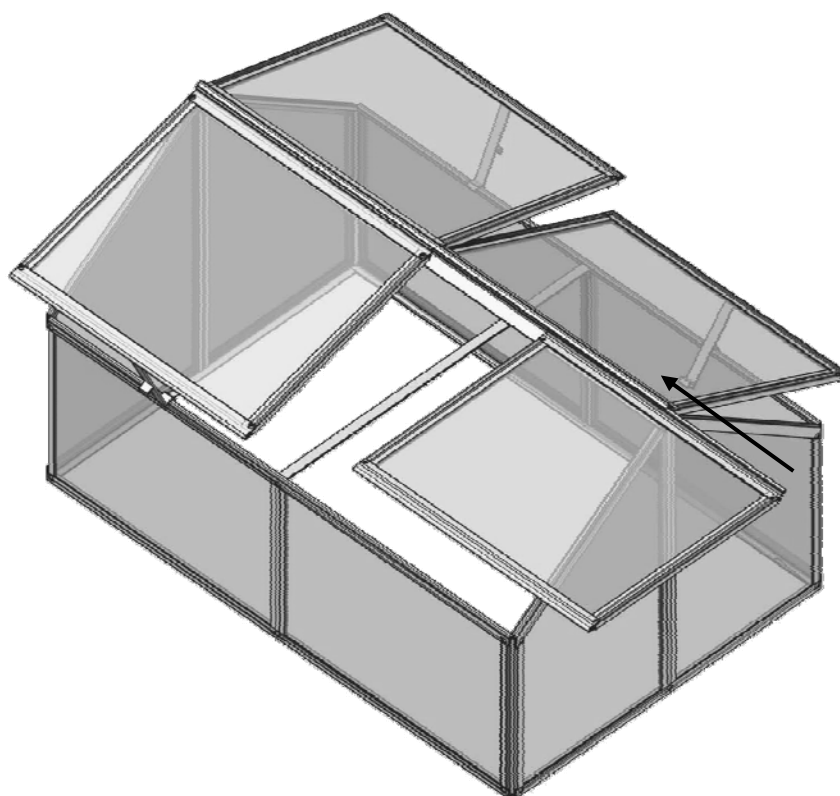
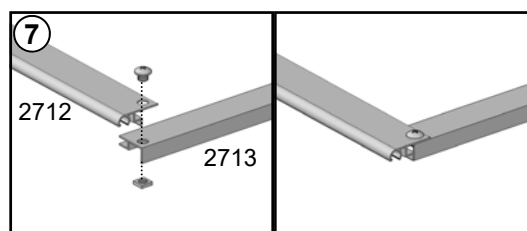
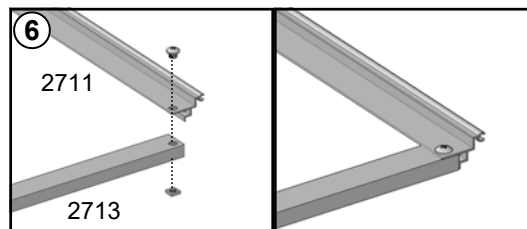
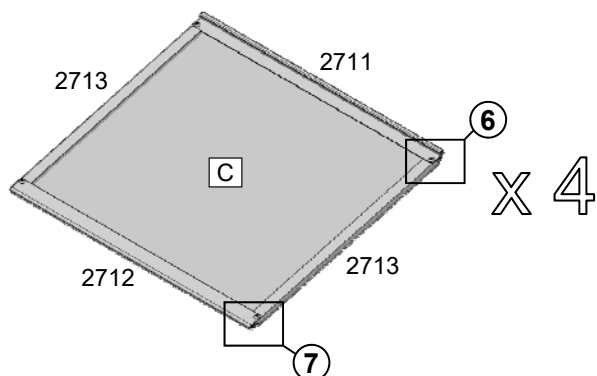
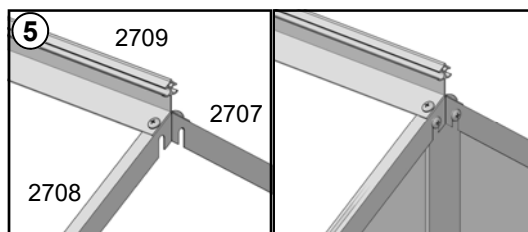


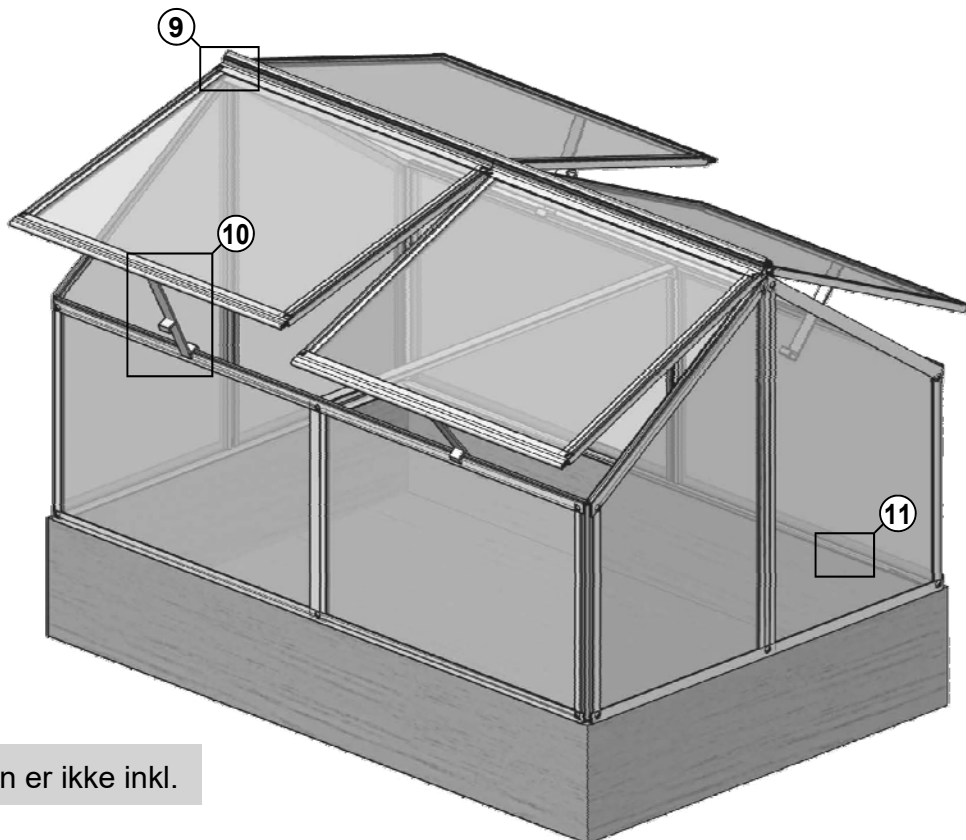
Skruer og møtrikker efterspændes først når den øverste del af rammen, samt taget er monteret



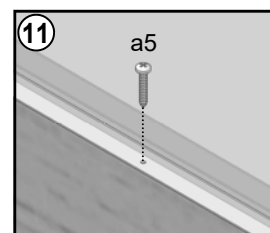
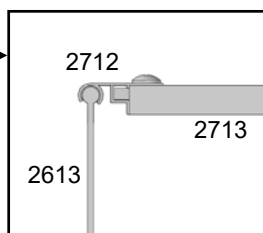
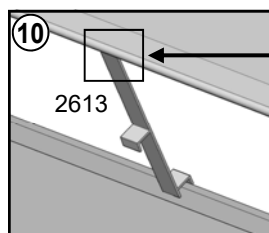
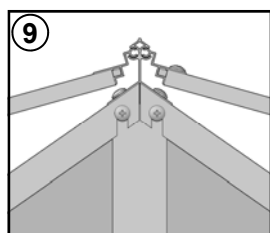


Bemærk : del nr. 2707 og nr. 2708 skal først samles med del nr. 2709, så det udgør taget og dernæst fastmonteres til selve huset





\*Rammen er ikke inkl.



### Materiale listen

Art. Nr.	Længde (mm)	Skitse	Antal
2701	364		4
2702	1179		2
2703	779		2
2704	364		2
2705	629		2
2706	1179		2
2707	488		2
2708	488		2
2709	1198		1
2710	819		1
2711	600		4

Art. Nr.	Længde (mm)	Skitse	Antal
2712	600		4
2713	466		8
2613	20		4
a7	M6x4.8		44
a8	M6		46
a15	M6x15		2
a5	Φ3.5x19		12
<p>“a5” er skruer som kan benyttes til montering af drivhuset på en palle ramme, hvis man ønsker dette !</p>			
A	582x373	Polycarbonat-panel	4
B	382x373/637		4
C	572x477		4