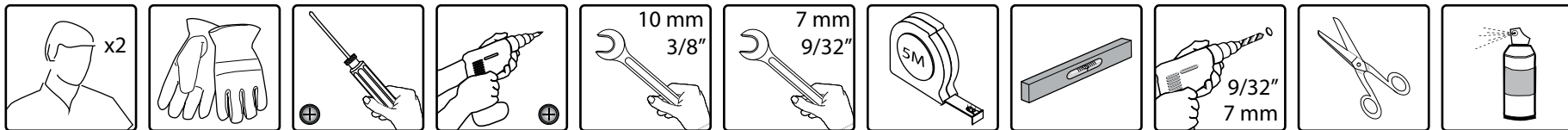
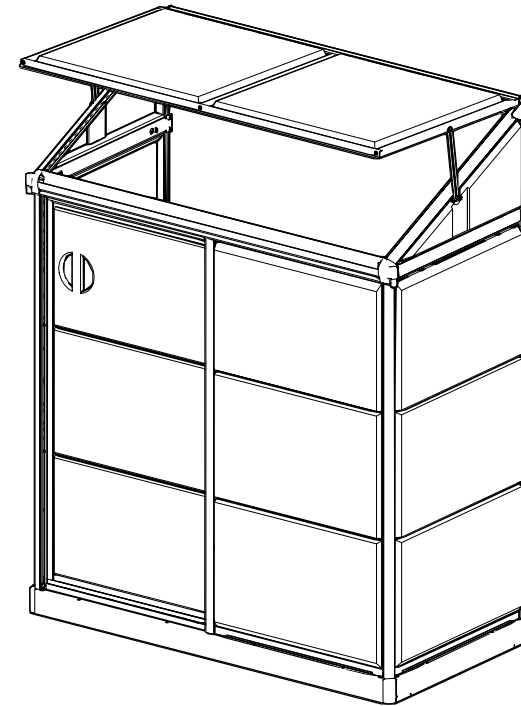




*Montage Brugsanvisning*  
*Monterningsanvisning*

## Lean To™ Grow House 4x2 - Clear

Approx. Dim.  
125L x 63.5W x 160H cm / 49.5"L x 25"W x 63"H



Web site: [www.jemogclix.dk](http://www.jemogclix.dk)  
E-mail: [kundeservice@jemfix.com](mailto:kundeservice@jemfix.com)

[www.palramapplications.com](http://www.palramapplications.com)

## » VIGTIGT



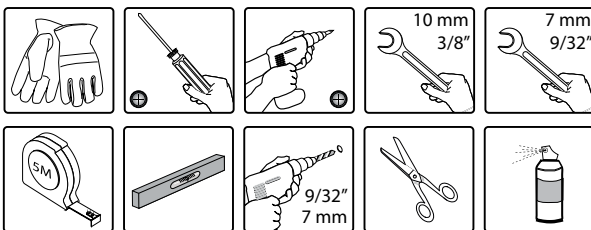
- Læs denne vejledning omhyggelig før du begynder at samle dette produkt.
- Udfør trinnene i den rækkefølge, der er beskrevet i denne vejledning.
- Opbevar denne vejledning på et sikkert sted til senere brug.
- Når produktet er samlet, skal det fastgøres til væggen.

## » Kundeservice

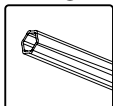
For at få hjælp til samlingen eller få reservedele - log ind på vores hjemmeside eller ring til vores servicetelefon (nummeret står på forsiden).

Yderligere informationer findes på vores hjemmeside: [www.palramapplications.com](http://www.palramapplications.com)

## » Redskaber og udstyr



Disse genstande leveres ikke med



T001 (leveres med)

## » Pleje og vedligeholdelse

- Når dit Lean To - Grow House skal rengøres, brug en opløsning med et mildt rengøringsmiddel og skyl efter med koldt, rent vand.
- UNDLAD at bruge acetone, skurende rengøringsmidler eller andre specielle rengøringsmidler til rengøring af de gennemsigtige paneler.

## » Før samlingen

- Sorter delene og tjek dem i forhold til listen over bestanddele.
- Nogle dele kan have skarpe kanter. Vær forsigtig, når du håndterer komponenterne.

## » Bemærk under samlingen

- Du kan bruge silikonespray til at hjælpe med at sætte gummiseglet (**trin 14a+18b**) ind i profilerne.
- Undlad at spraye på panelerne af polykarbonat.



Når du støder på informationsikonet, bedes du se det respektive samlingstrin for yderligere kommentarer og hjælp.

**Trin 7:** Bemærk samlevejledningen af profil #7857

**Trin 17:** Et 7mm hul (3/8") skal bores igennem det fra fabrikken borede hul i profil #7857 (**detalje a**) og igennem panelet af polykarbonat.

**Trin 20:** Møtrik (#466) bør spændes helt og derefter løsnes for at muliggøre en mere jævn bevægelse af remskiven.

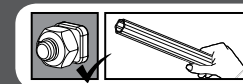
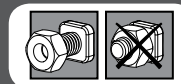
**Trin 21: Bemærk:** Mens du samler døren, bør du sikre dig, at den er parallel med den øverste skinne og således tillader lettere bevægelse. Hvis døren ikke er parallel, bør møtrikkerne løsnes lidt, flyttes og strammes igen.

**Trin 23:** Forankring af produktet i væggen (**detaljer a, b og c**).

Vælg de passende skruer til den type væg, som du ønsker at fastgøre produktet til. (Skruer og rawplugs følger ikke med produktet).

**Spænd alle skruer, når samlingen er afsluttet.**

Undlad at spænde skruer og møtrikker (411 og 412) helt før samleprocessen er afsluttet. Disse 2 ikoner angiver, om det er nødvendigt at spænde skruer eller ej.



## » VIKTIGT



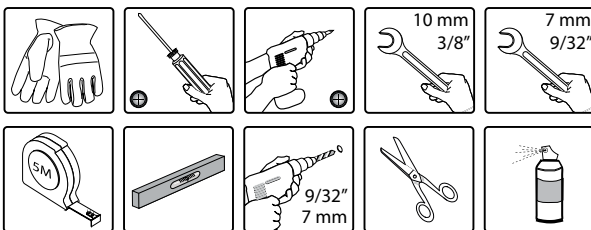
- Läs dessa instruktioner noggrant innan du börjar att montera den här produkten.
- Vänligen utför installationen i den ordning som anges i denna instruktion.
- Förvara dessa instruktioner på en säker plats för framtida bruk
- När monteringen är klar måste produkten fästas på väggen.

## » Kundservice

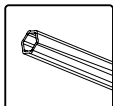
För hjälp med montering eller reservdelar, logga in på vår hemsida eller ring vår servicetelefon (numret visas på titelsidan).

Ytterligare information finns på vår hemsida: [www.palramapplications.com](http://www.palramapplications.com)

## » Verktyg och utrustning



(dessa delar medföljer ej)



T001 (medföljer)

## » Skötsel och underhåll

- När din Lean To - Grow House behöver rengöras, använd ett mildt rengöringsmedel och skölj med kallt rent vatten.
- ANVÄND INTE aceton, andra liknande rengöringsmedel för att tvätta panelerna.

## » Före Installering

- Sortera delarna och kontrollera att allt innehåll finns i enlighet med listan
- Vissa delar kan ha vassa kanter. Var försiktig när du hanterar komponenterna.

## » Notera under montering

- Du får använda silikonsmörjmedel för att hjälpa till att skjuta upp gummitätningen (**Steg 14a + 18b**) i profilerna.
- Spraya inte polykarbonat på panelerna.



När du stöter på informations-ikonen, se respektive monteringssteg för ytterligare kommentarer och hjälp.

**Steg 7:** Observera monteringsriktningen på profil **#7857**

**Steg 17:** Ett **7mm hål (3/8")** måste borraras genom det förborrade hålet i profil **#7857 (detalj a)** och genom Polykarbonat panelen.

**Steg 20:** Mutter (**#466**) bör vara fullt åtdragen och sedan något lossas för att möjliggöra smidigare rörelse i remskivan.

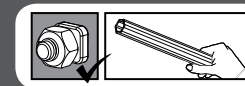
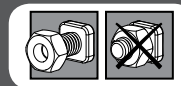
**Steg 21:** Observera - medans du monterar dörren, se till att den är parallell med den övre skenan vilket möjliggör enklare rörelse. Om det inte är parallell, bör nötterna vara lite lösare, flyttas på och skruvas åt igen.

**Steg 23:** Förankra produkten på väggen (**detaljer a, b & c**).

Välj lämpliga skruvar för den typ av vägg som du vill placera produkten på (Skruvar och skruvankare medföljer inte).

**Dra åt alla skruvar när monteringen är klar.**

Dra inte åt skruvar och muttrar (411 & 412) tills dess att monteringsprocessen är klar. Dessa två ikoner visar om skruvar behöver åtstramning eller inte.



412



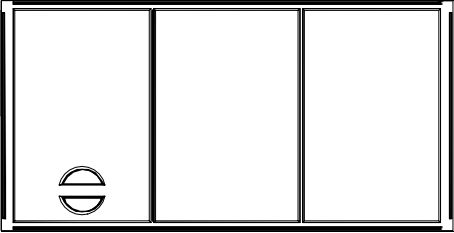
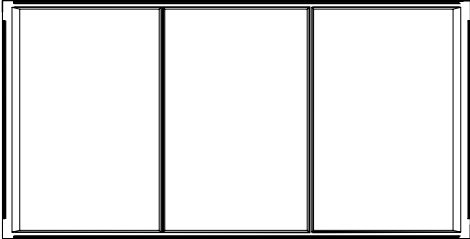
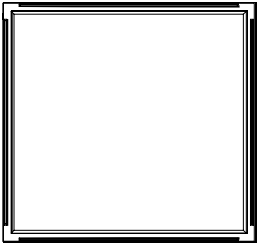
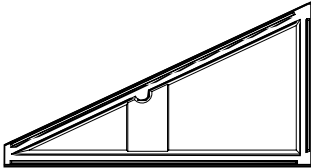
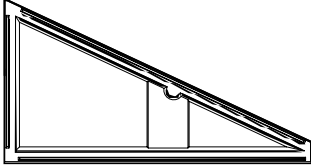
411

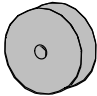
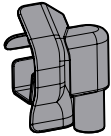
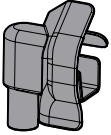
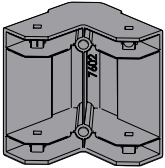
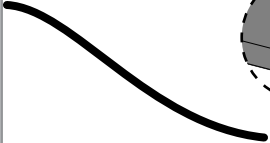
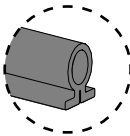
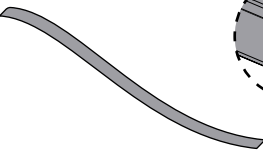
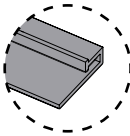

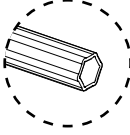


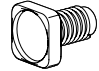

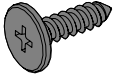
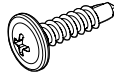



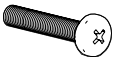
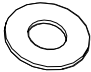

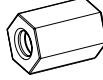
# Contents

Item	Qty.	Item	Qty.	Item	Qty.
7859	2	7854	2	7846	2
7597	1	7862	2		
7853	2	7856	2	8004	2
996	2	7849	1		
7852	1	7850	1	8003	4
7857	4	7855	1	7845	2
7851	1	999	2	7844	1
7848	1	286	2	7843	1

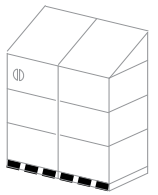
# Contents

Item		Qty.
7992		1
7011		3
7842		2
7841		1
7840		1

Item		Qty.
304		4
344R		1
344L		1
7602		2
8011	 	1
8008	 	1
T001	 	1

Item		Qty.
411		45 (+5)
466		44 (+5)
7442		12 (+2)
4008		10 (+2)
447		4 (+1)
4044		2
421		6 (+1)
7183		2
7175		2
423		6 (+1)
8050		2

1



7597 ..... 1

7852 ..... 1

411 ..... 1

466 ..... 1

7852

7597

(a)

(b)

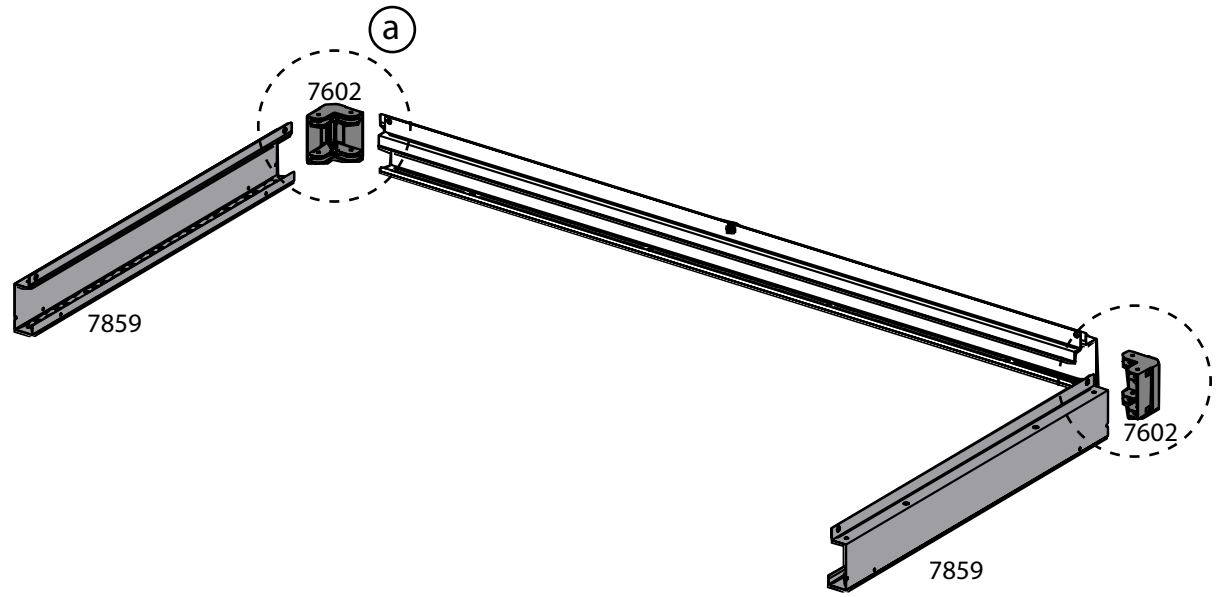
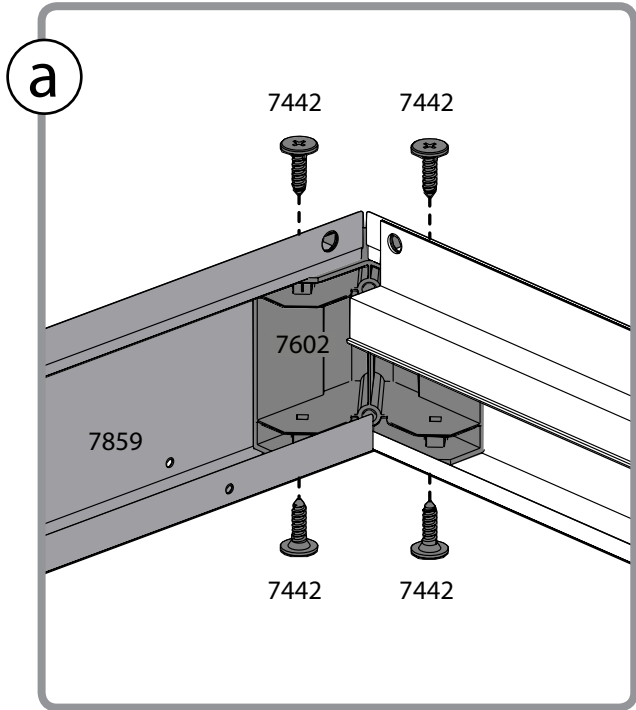
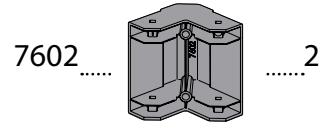
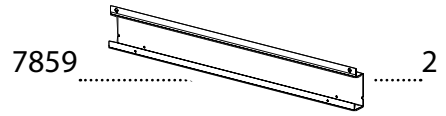
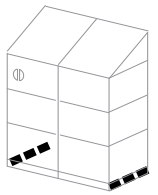
(a)

(b)

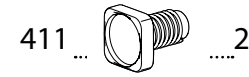
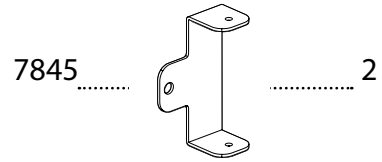
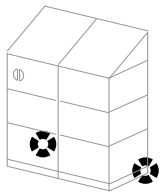
411

466

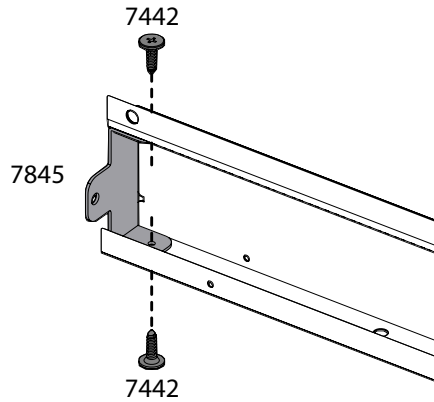
2



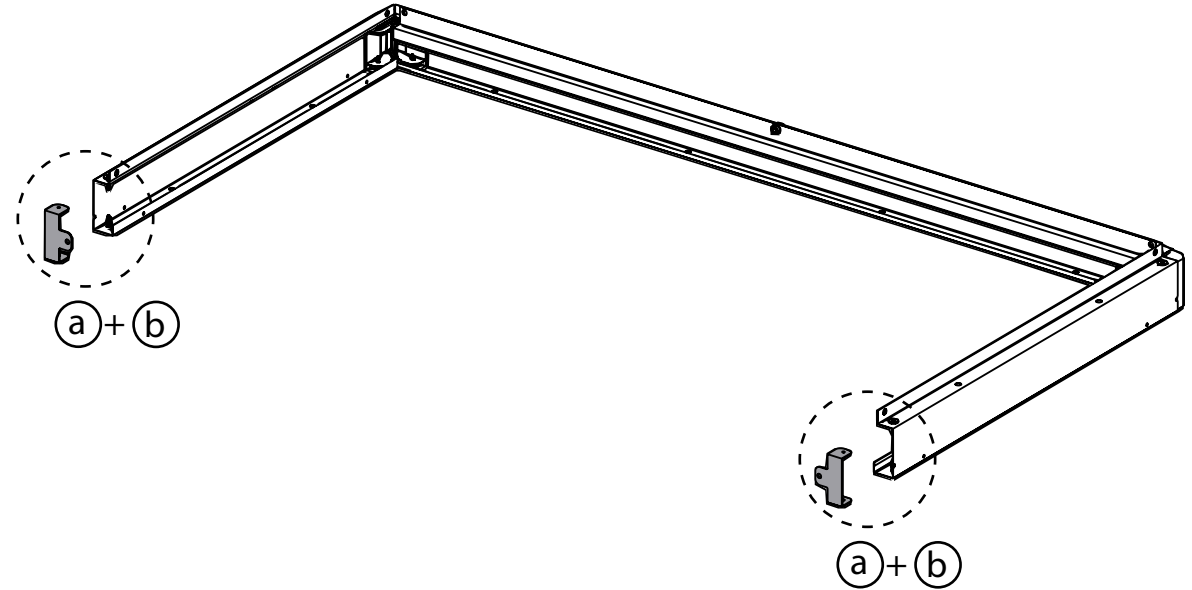
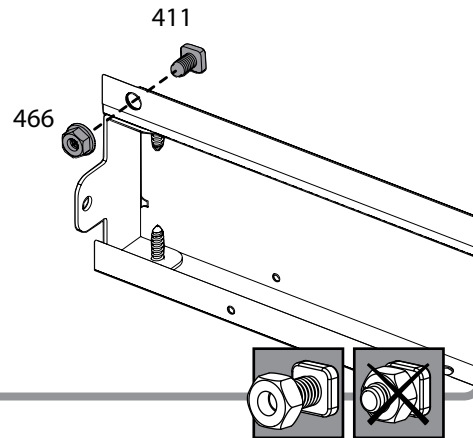
3



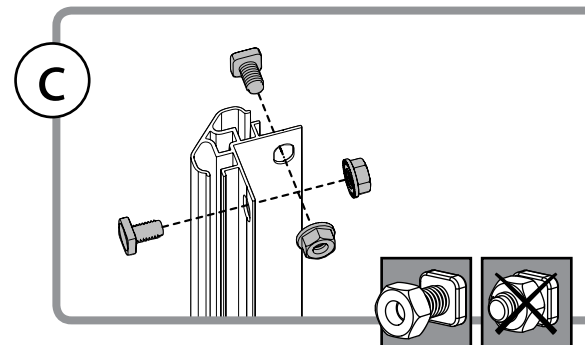
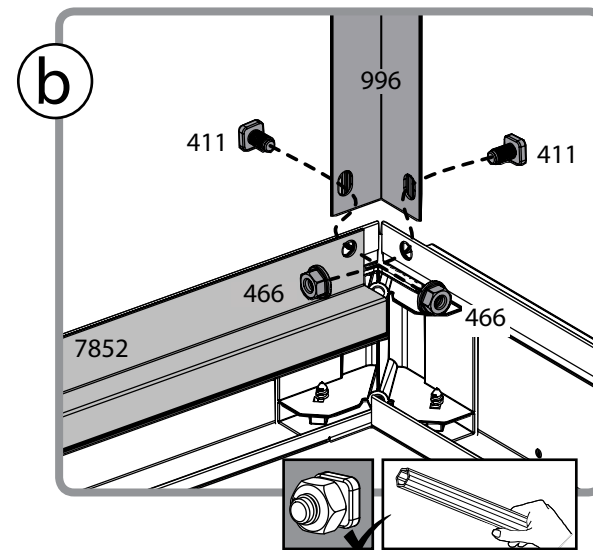
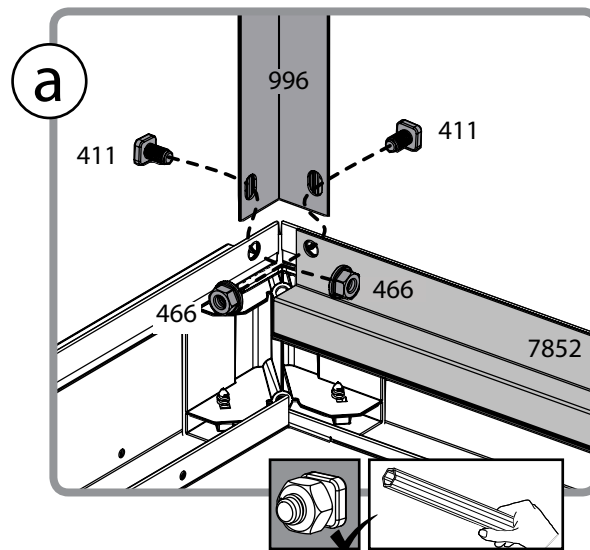
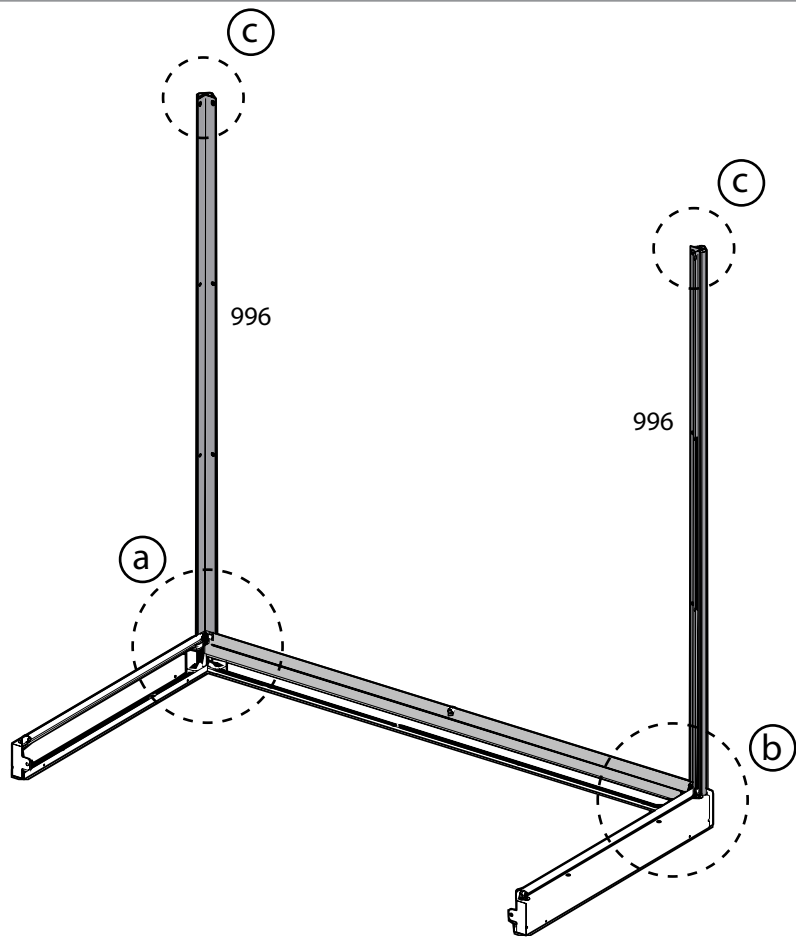
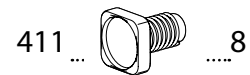
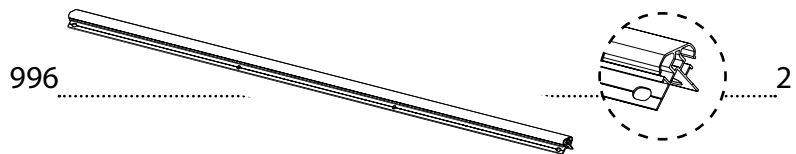
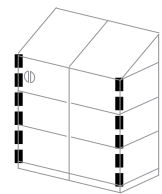
a



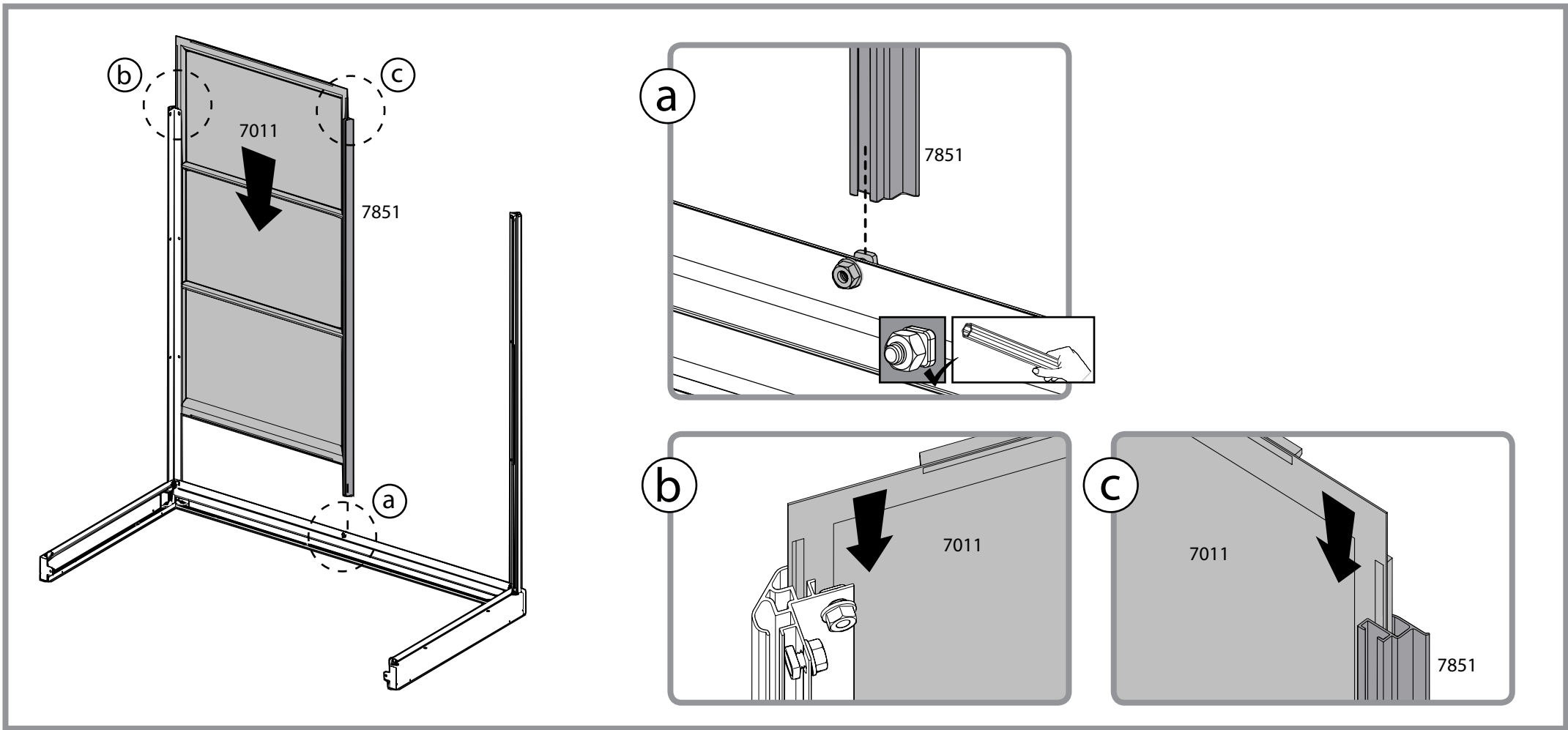
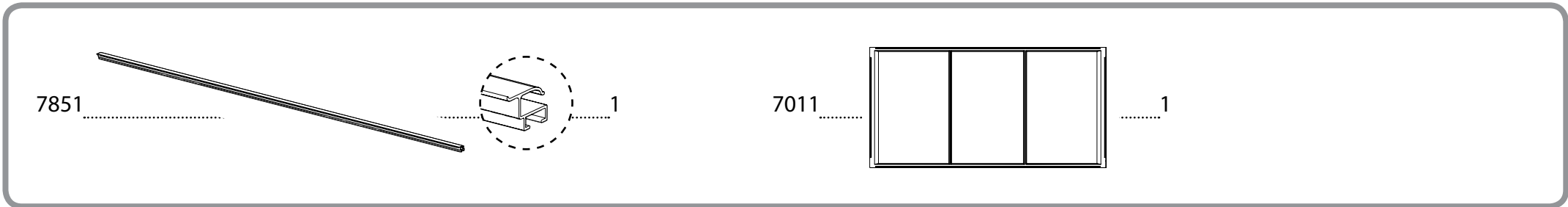
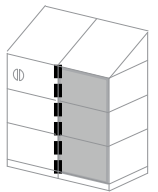
b

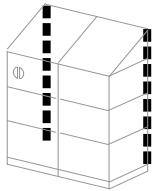






5





7857 ..... 4

8004 ..... 2

411 ..... 8

466 ..... 8

7857

7857

7857

7857

**a**

**b**

**a**

**a**

**a**

**a**

**a**

**b**

**x4**

7857

411

**b**

**x2**

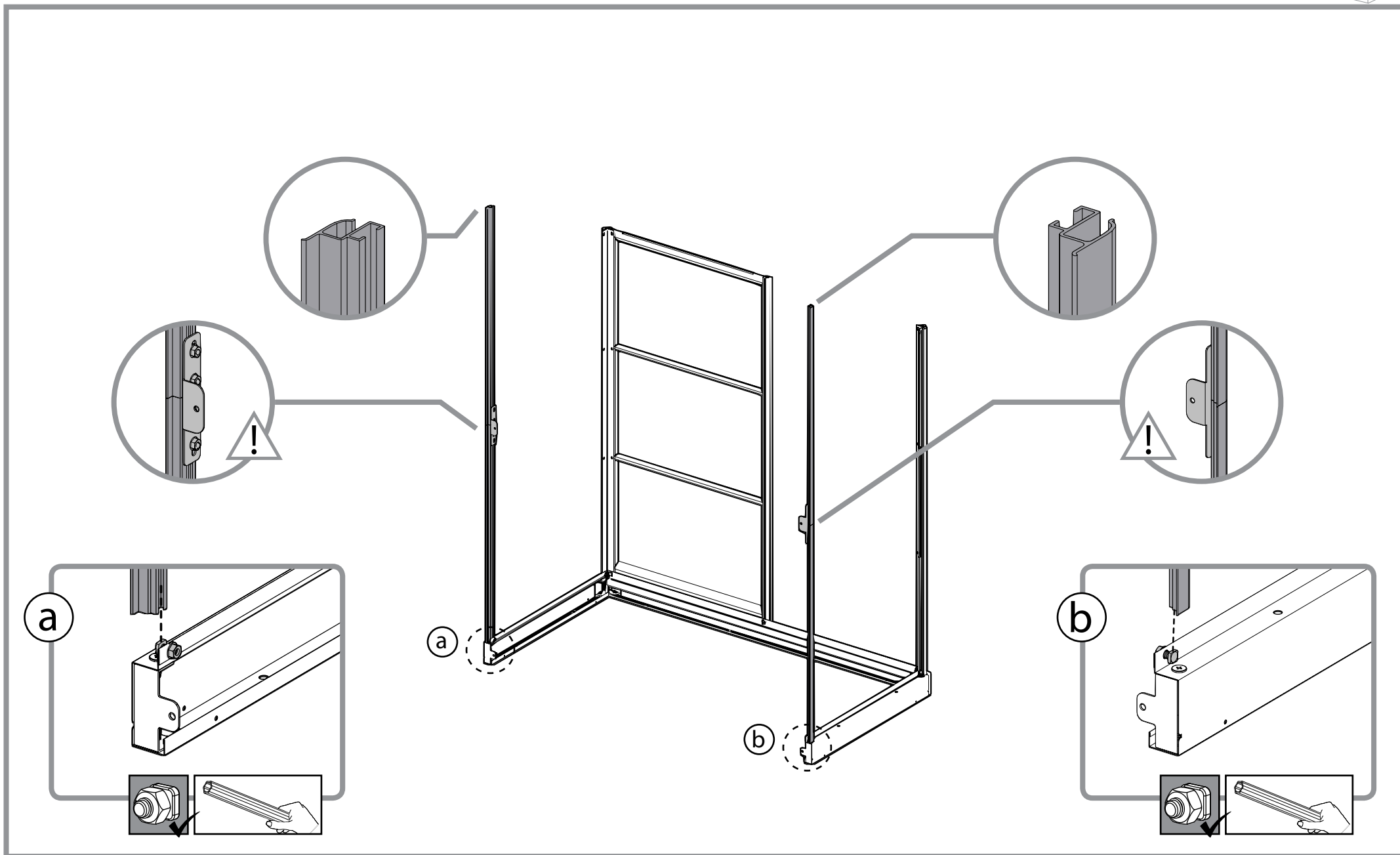
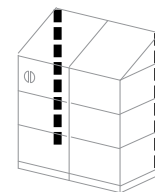
466

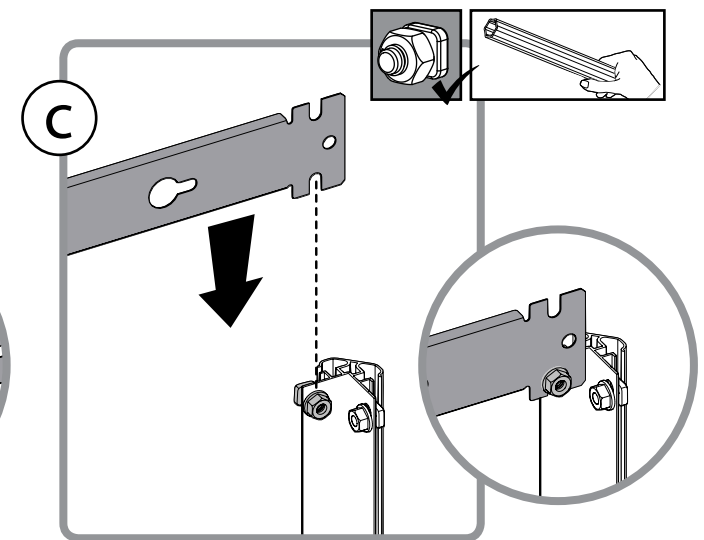
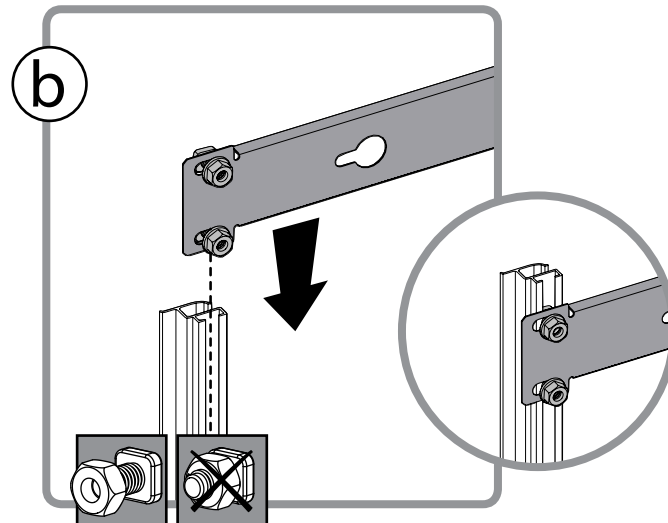
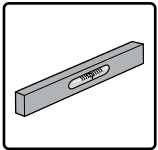
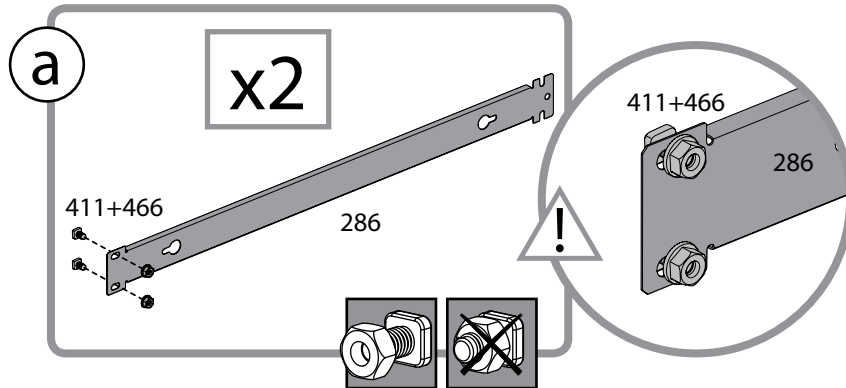
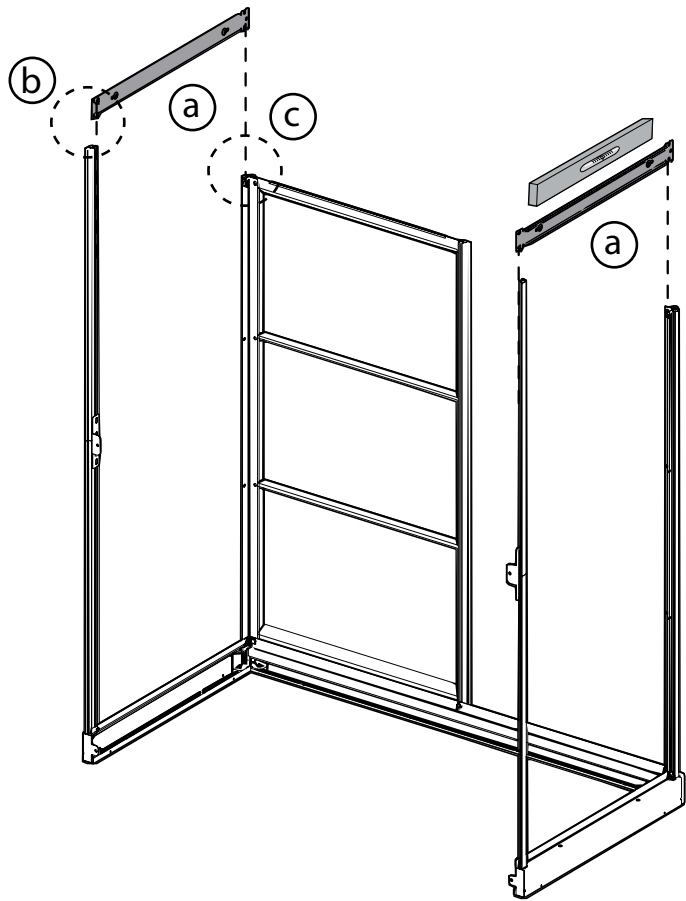
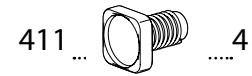
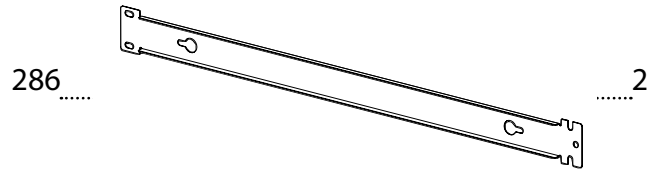
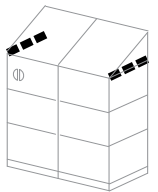
8004

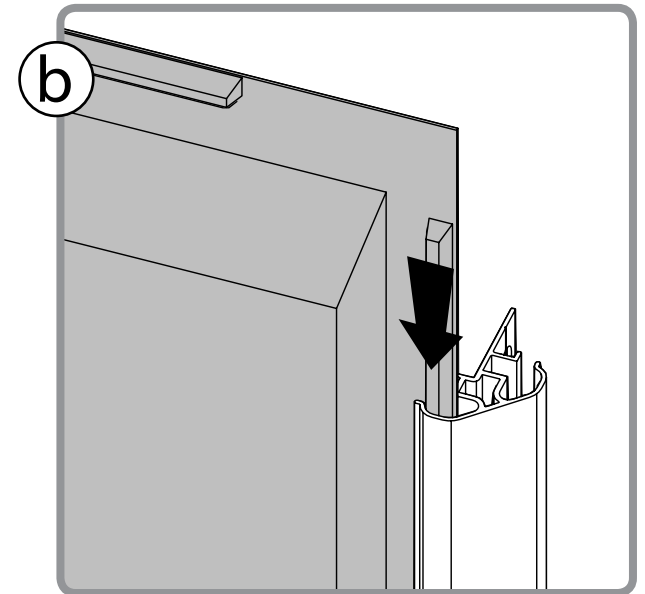
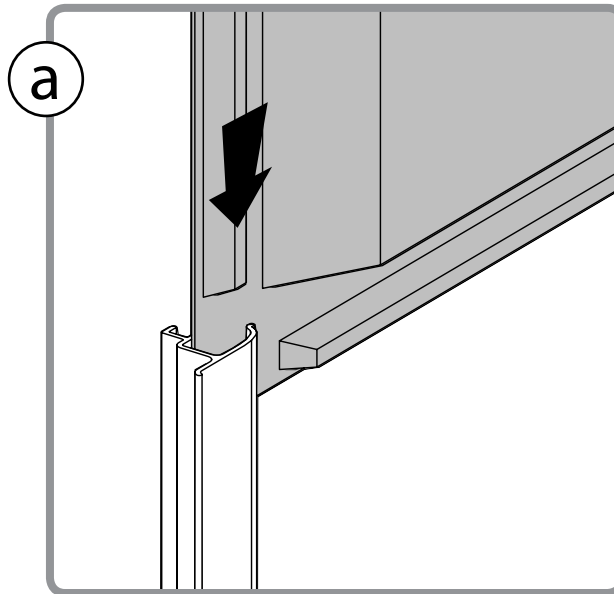
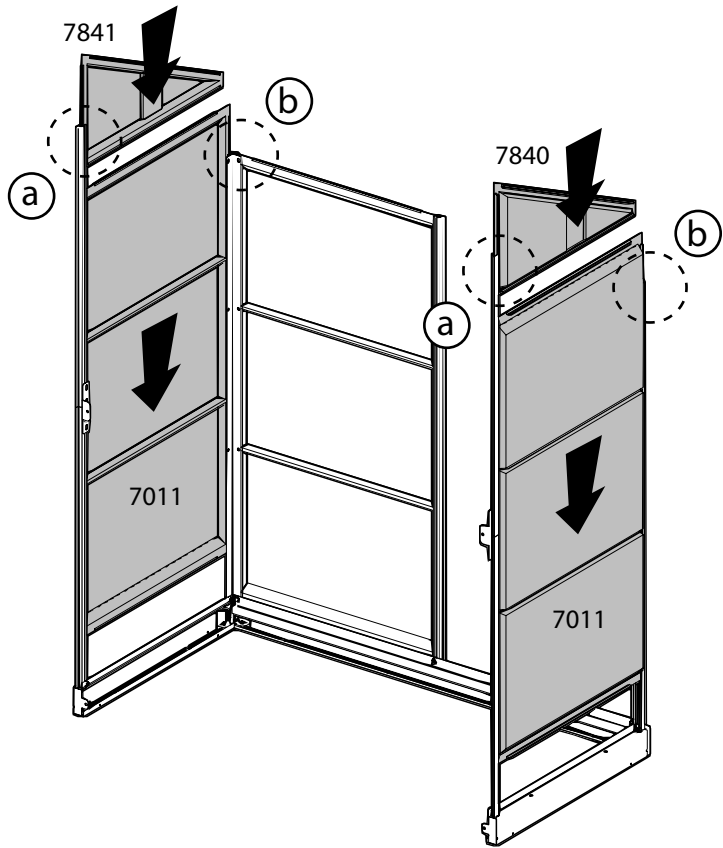
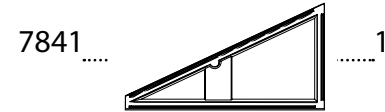
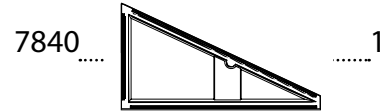
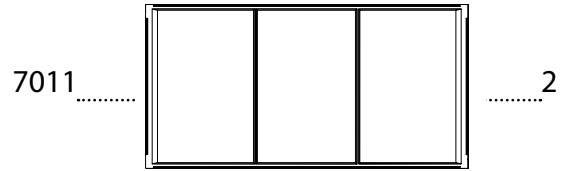
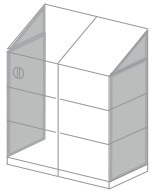
7857

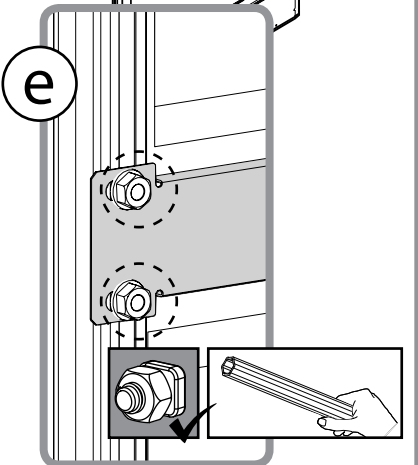
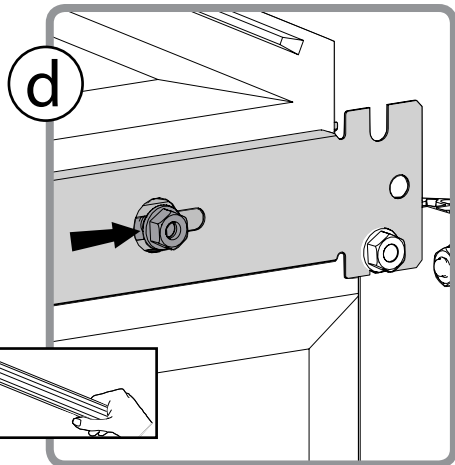
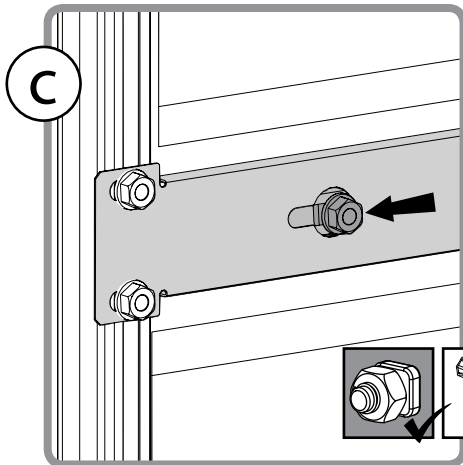
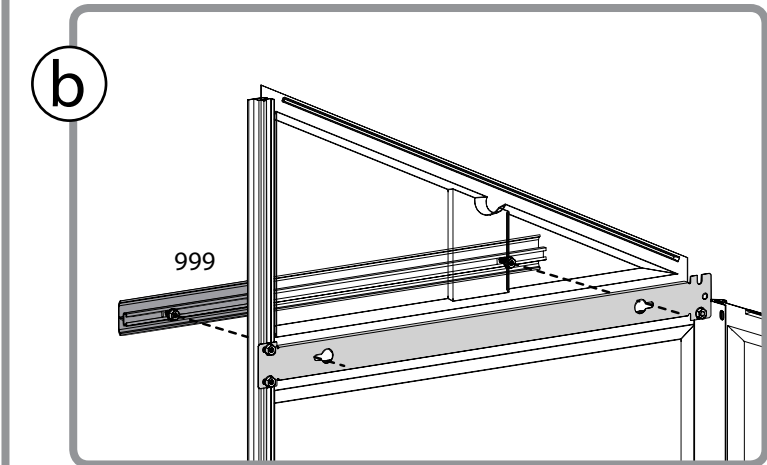
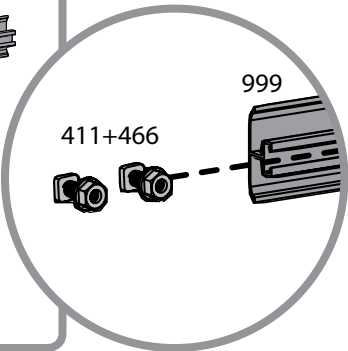
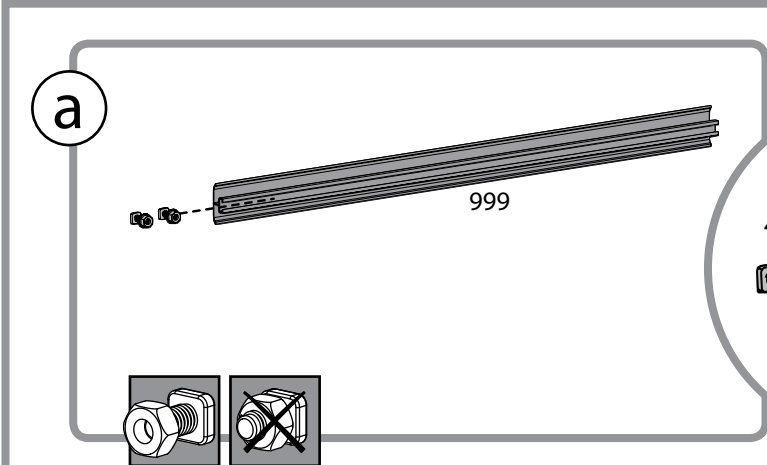
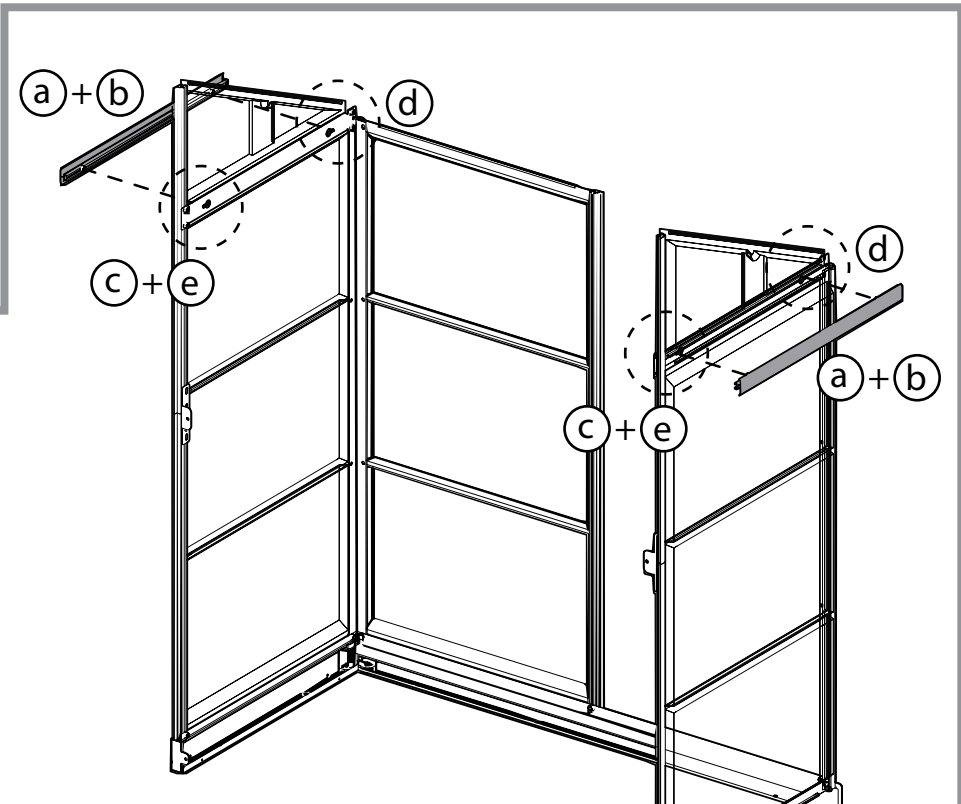
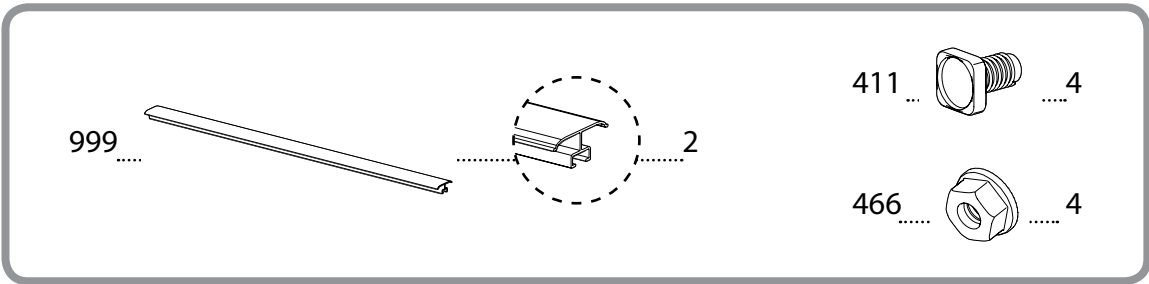
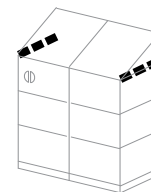
!

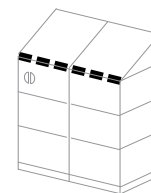
✓



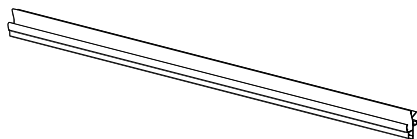








7848.....



411 ...



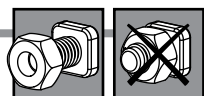
.....1

466.....



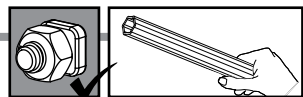
.....1

a



411+466

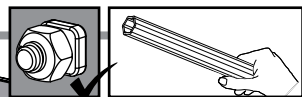
b



7848

7848

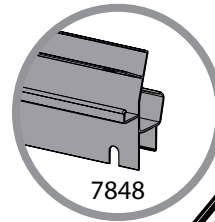
c



7848

b

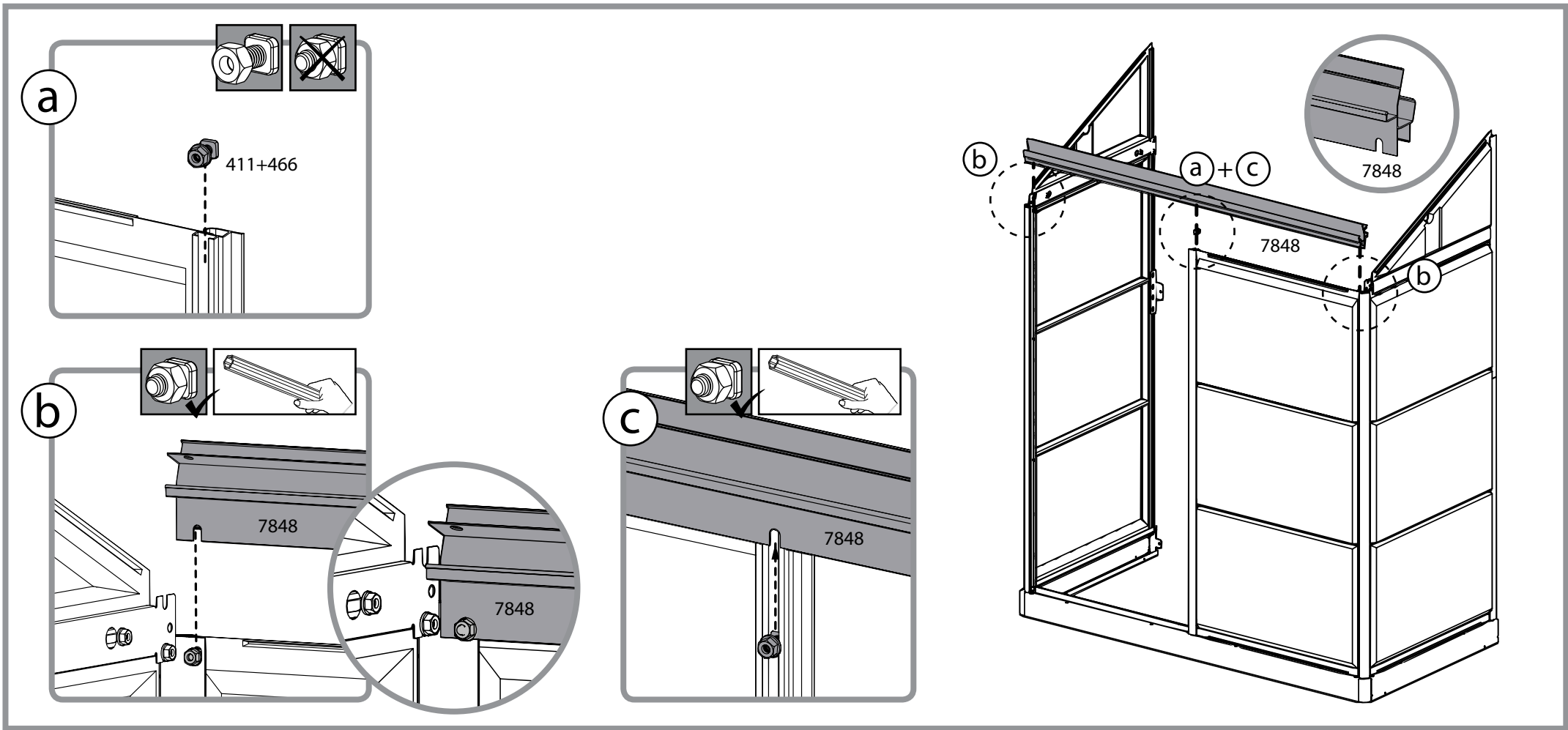
a + c



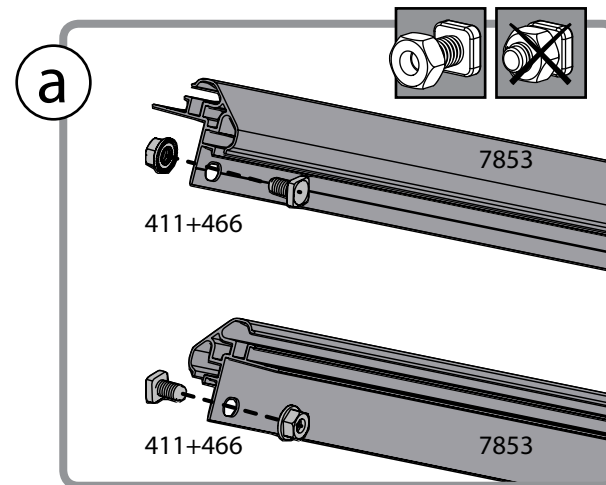
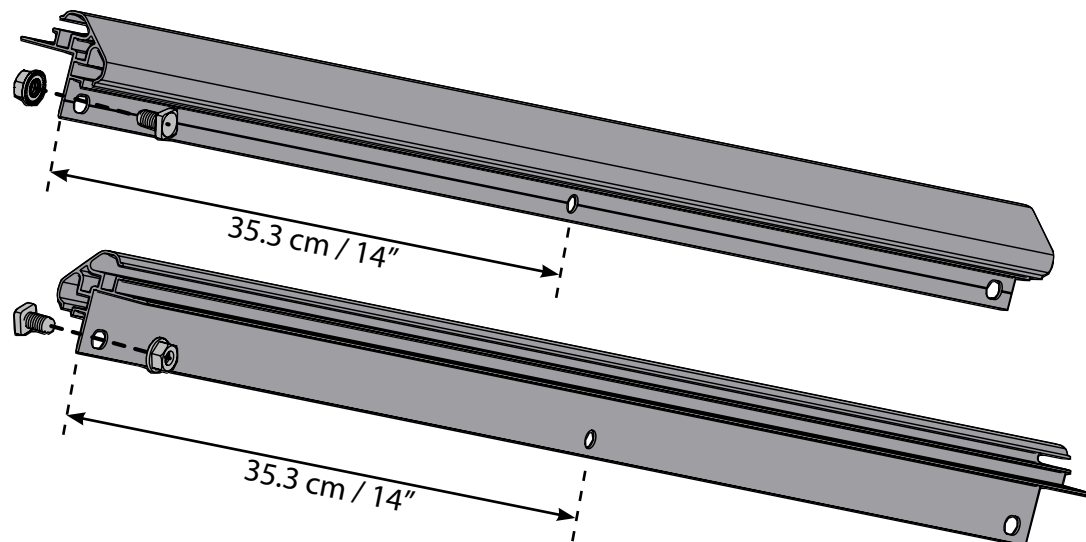
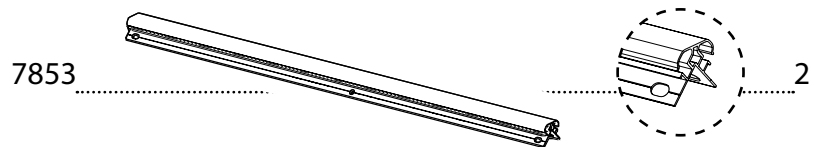
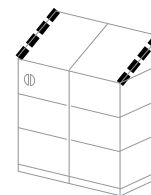
7848

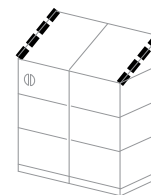
7848

b



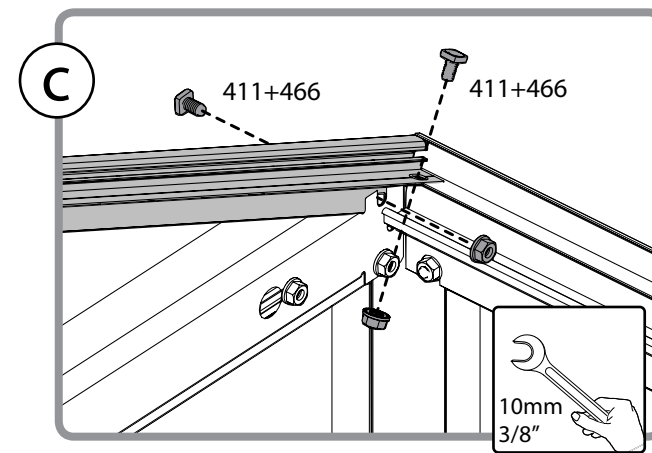
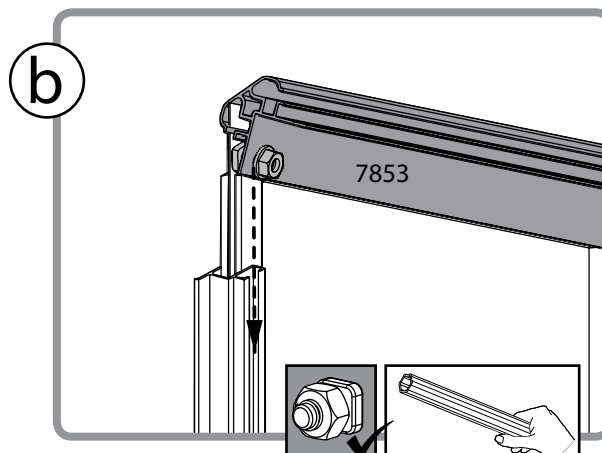
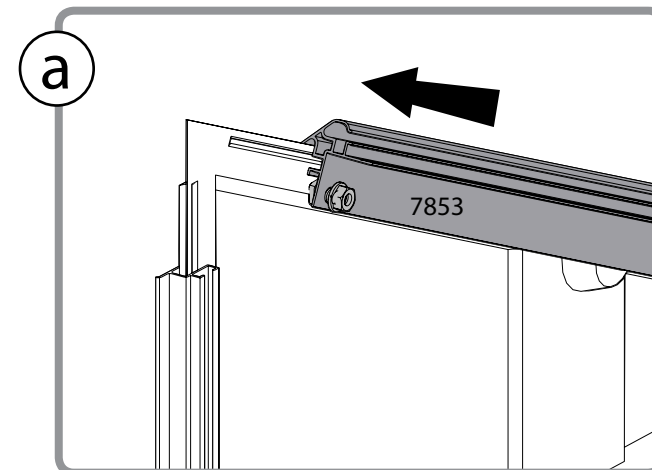
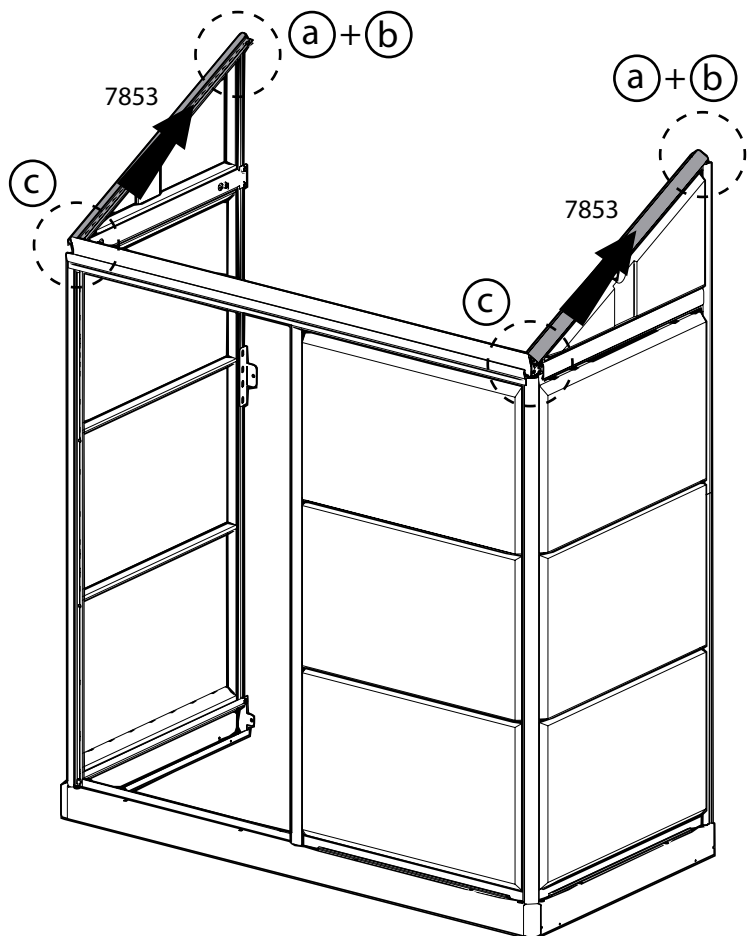


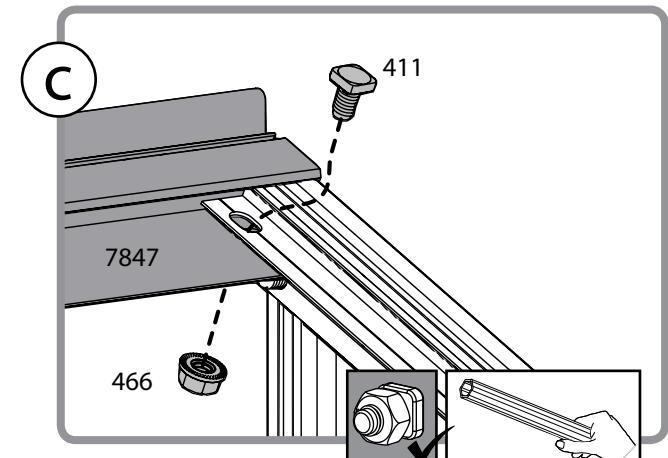
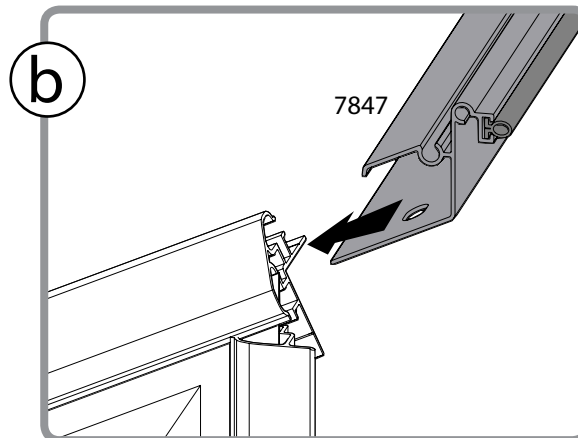
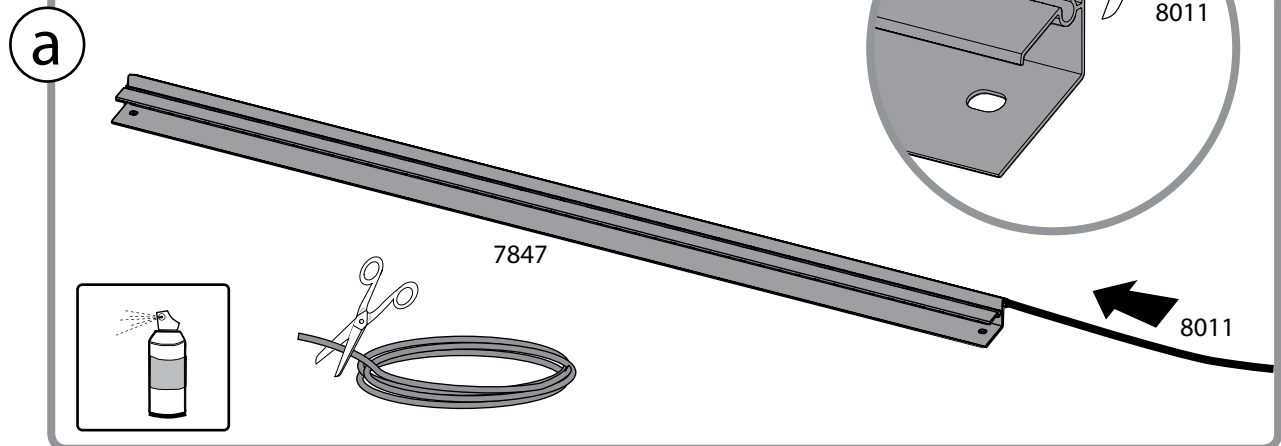
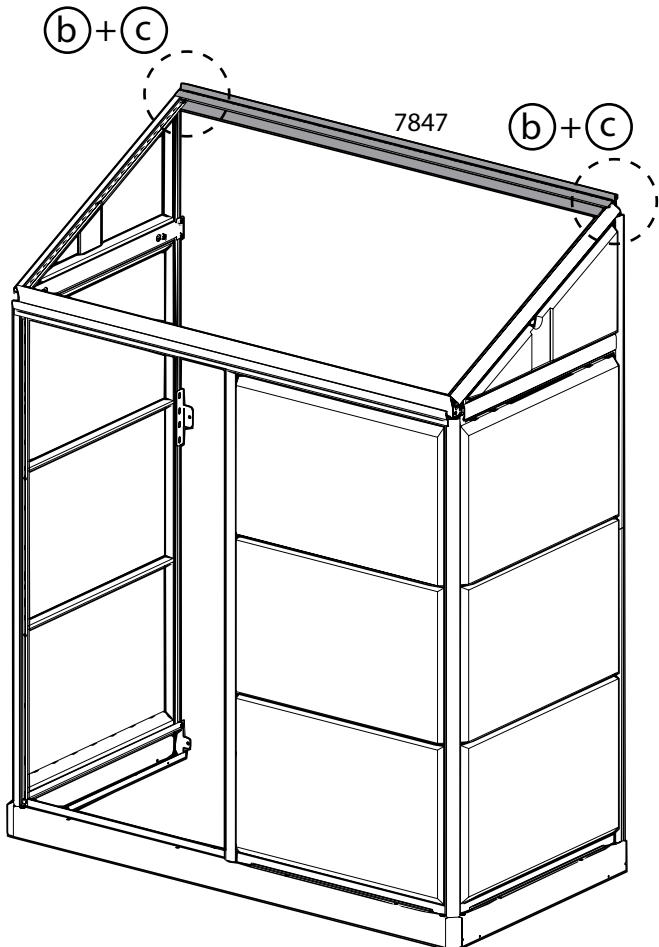
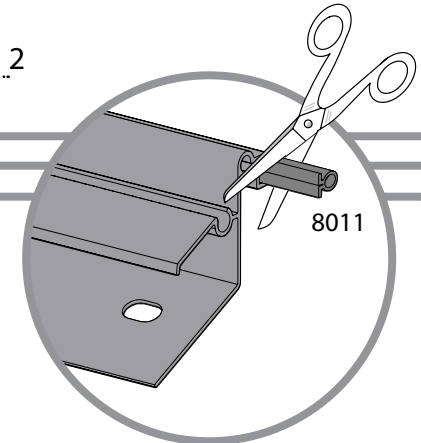
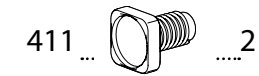
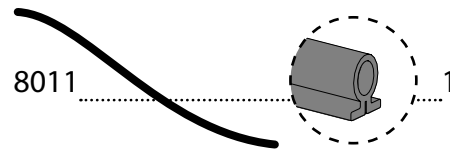
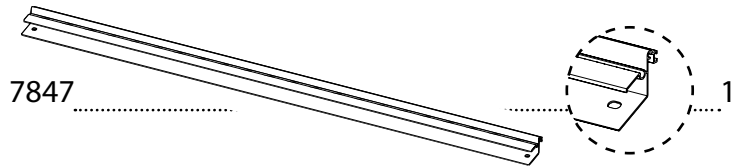
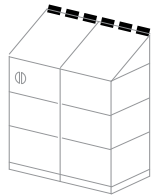


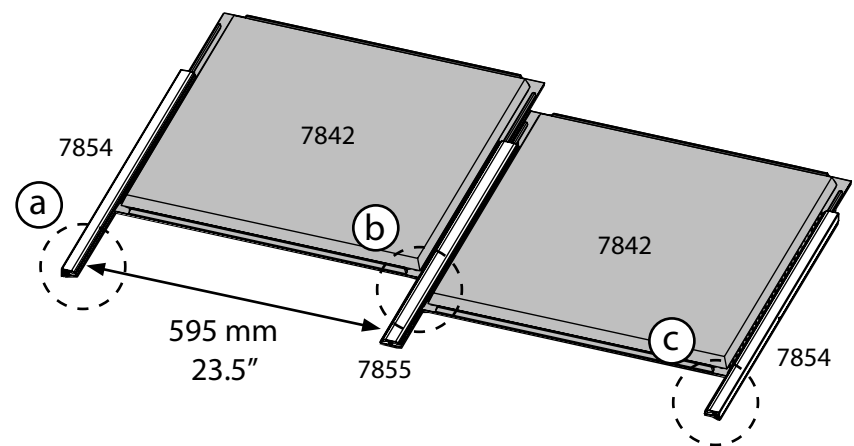
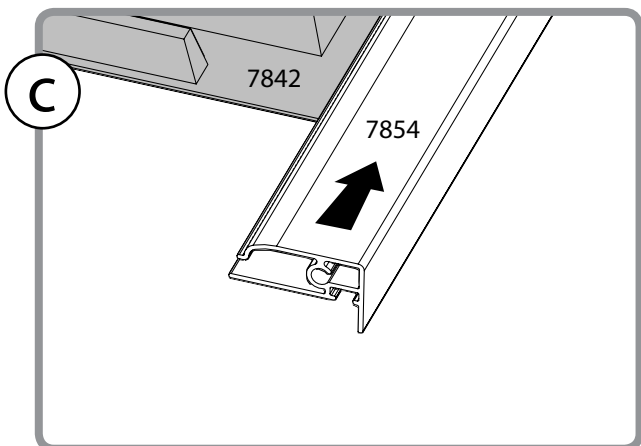
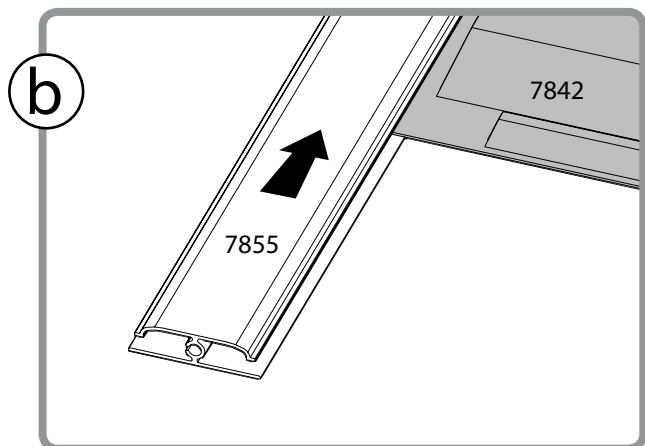
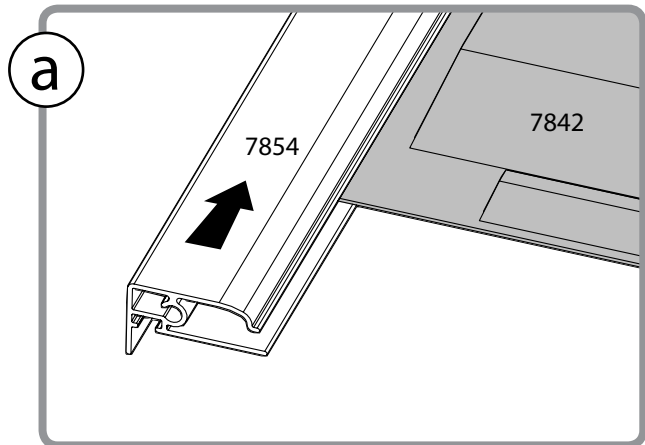
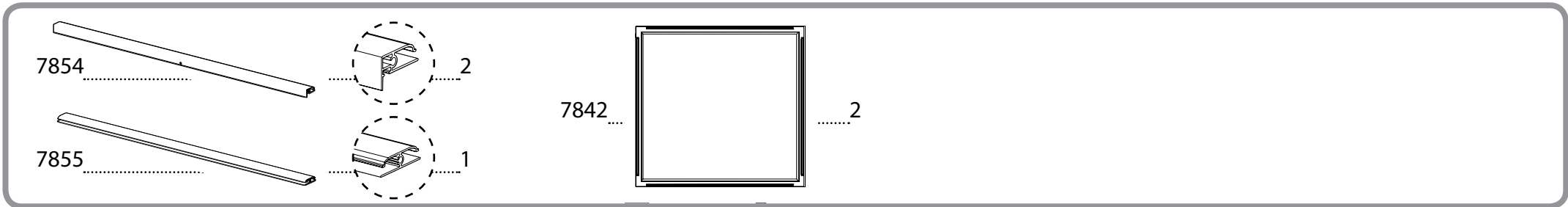
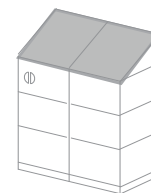


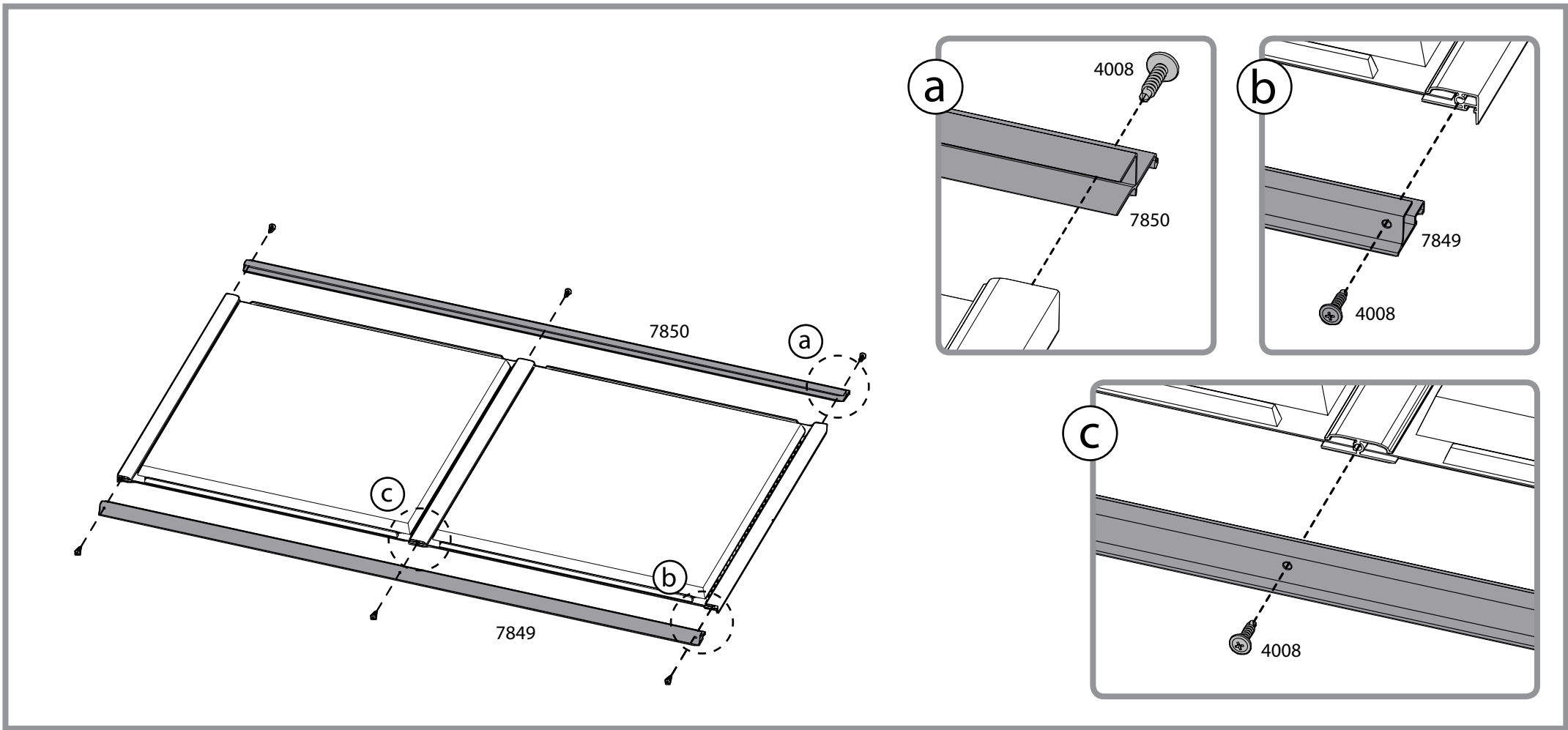
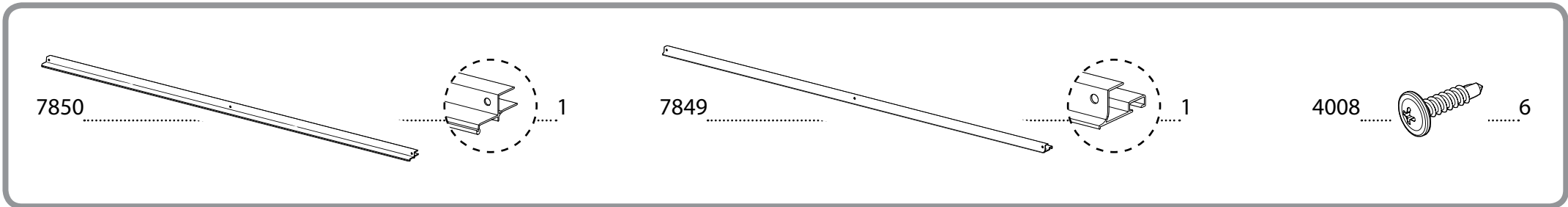
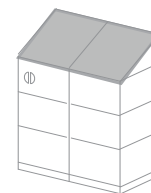
411 ... 4

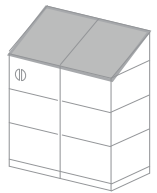
466 ..... 4

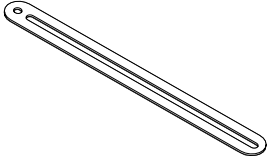


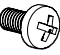

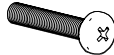
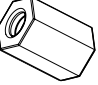


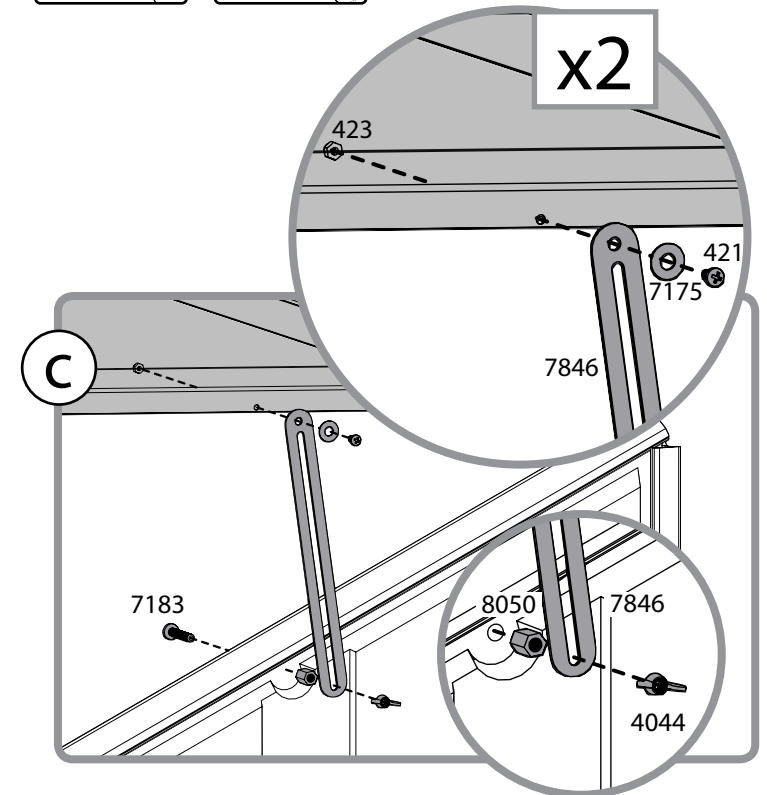
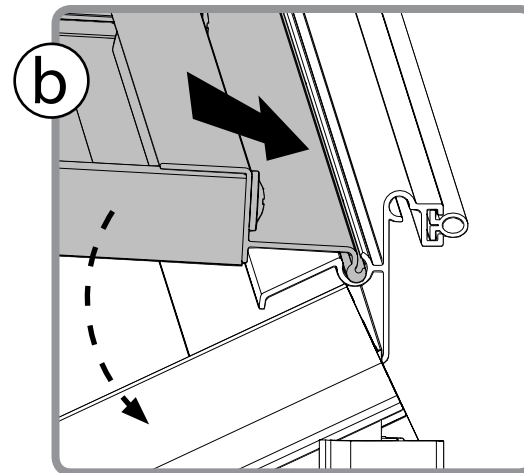
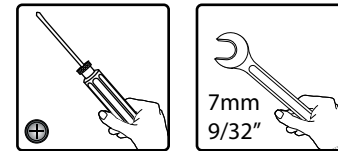
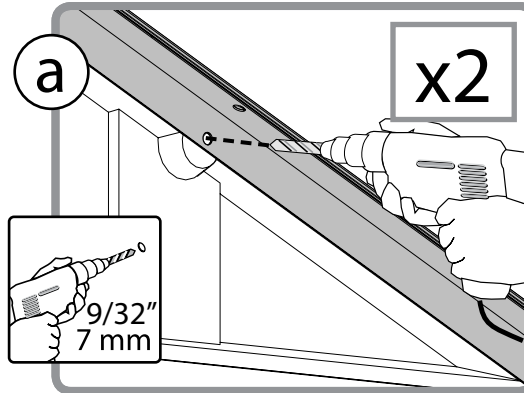
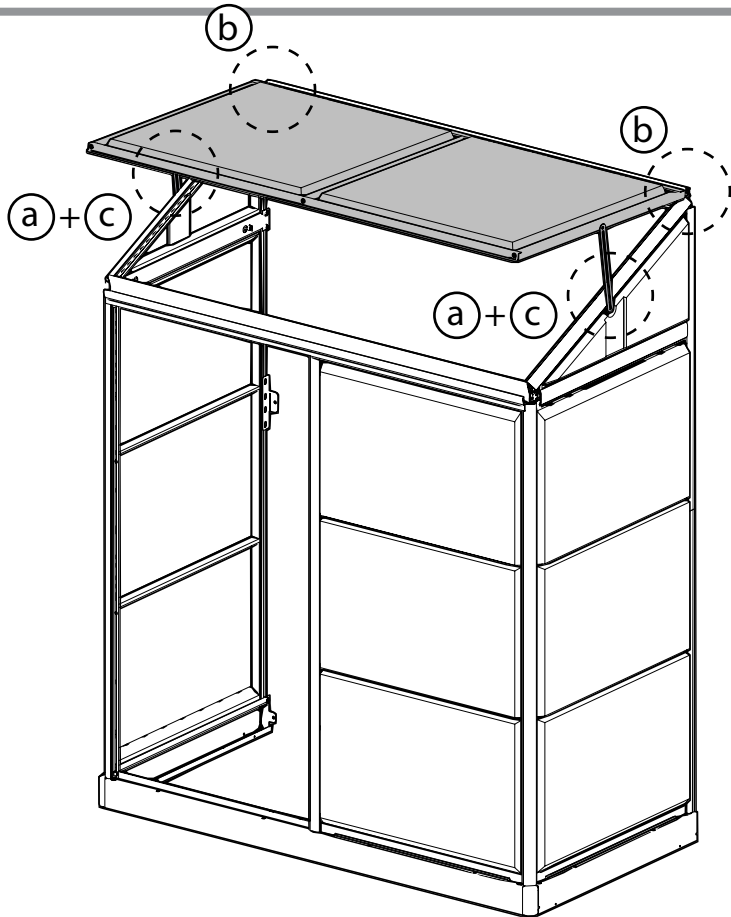


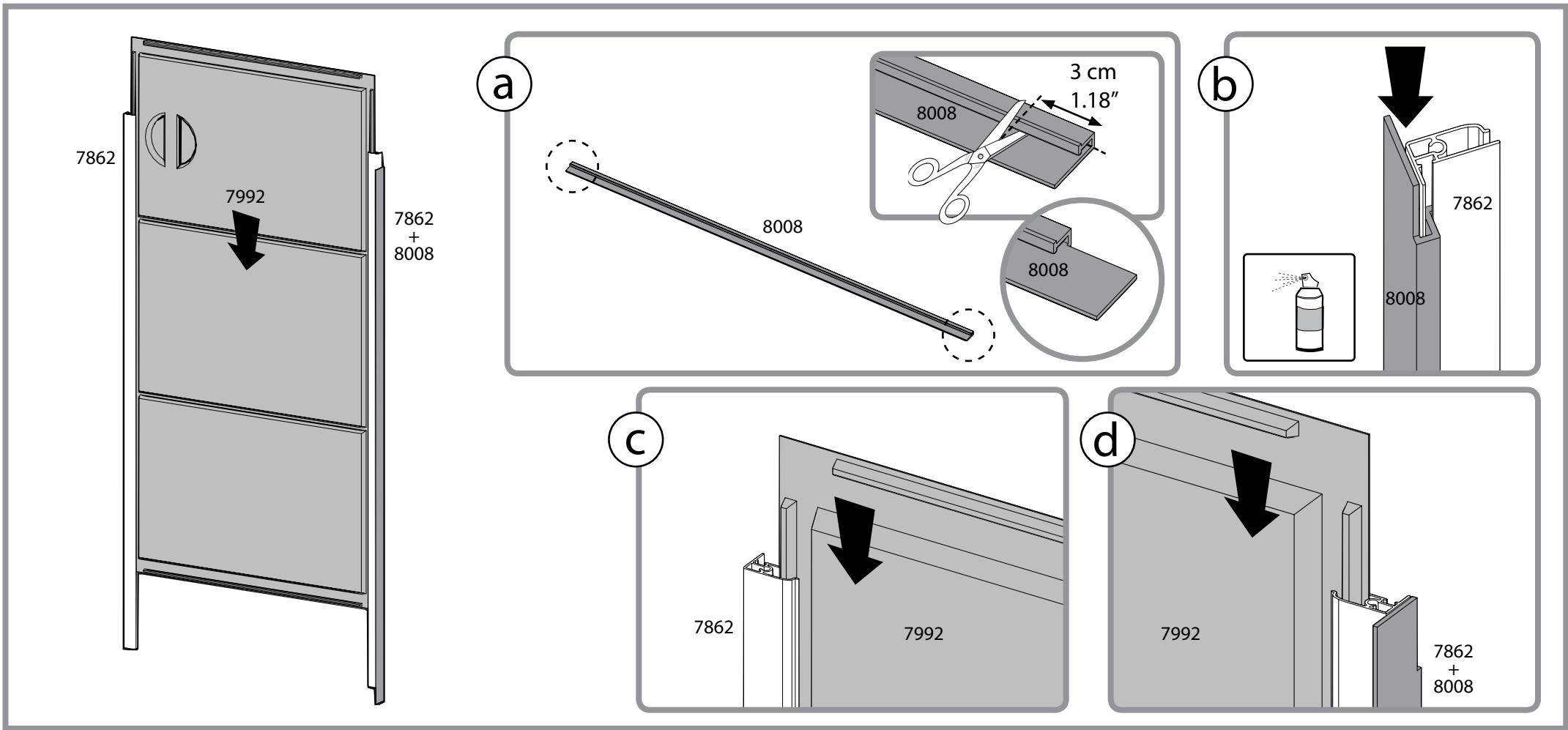
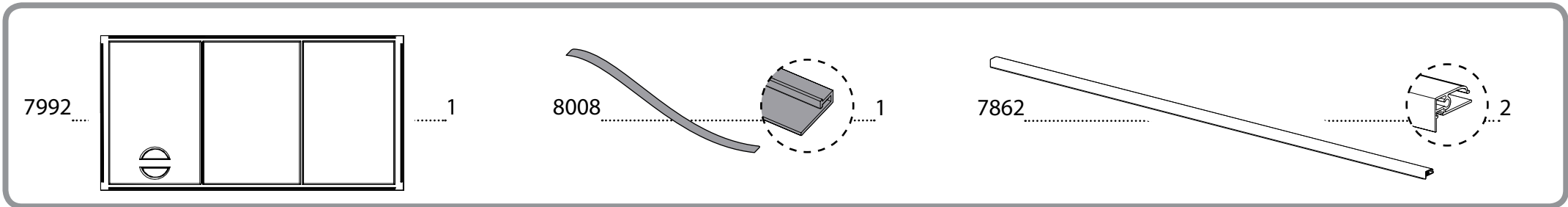
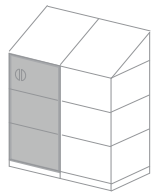


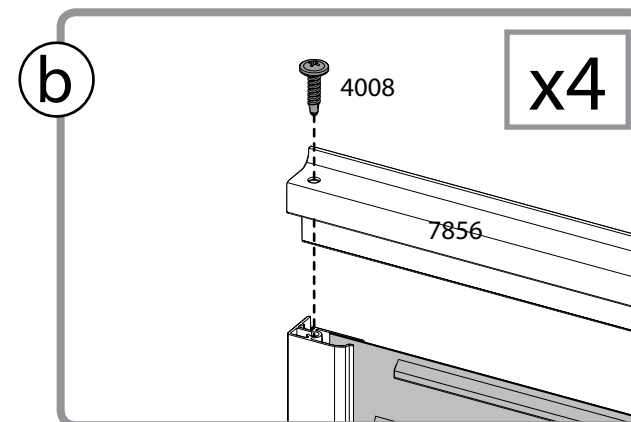
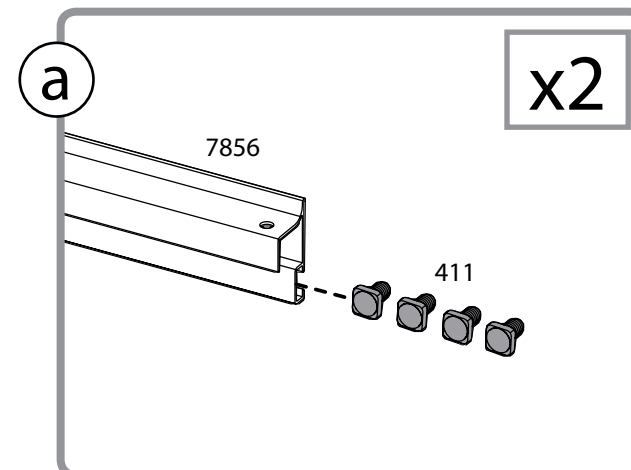
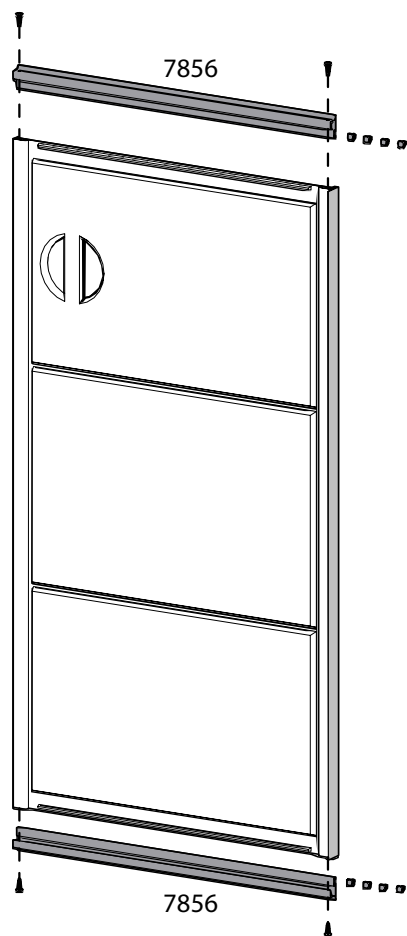
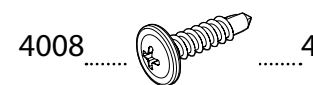
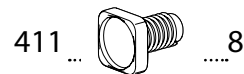
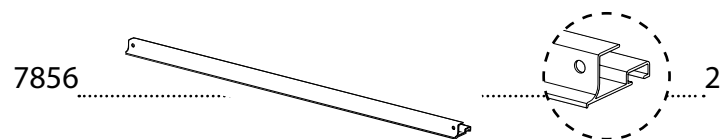
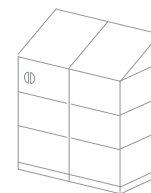




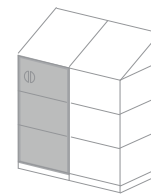
- 7846 ..... 2 
- 4044 ..... 2 
- 423 ..... 2 
- 421 ..... 2 
- 7175 ..... 2 
- 7183 ..... 2 
- 8050 ..... 2 

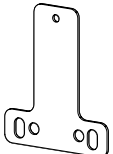
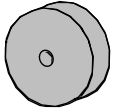







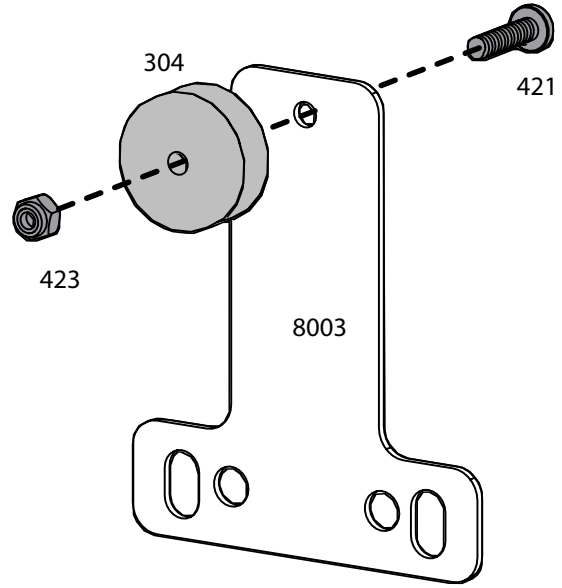








- 8003 ..... 4 
- 304 ..... 4 
- 421 ..... 4 
- 423 ..... 4 
- 466 ..... 4 

**x4**



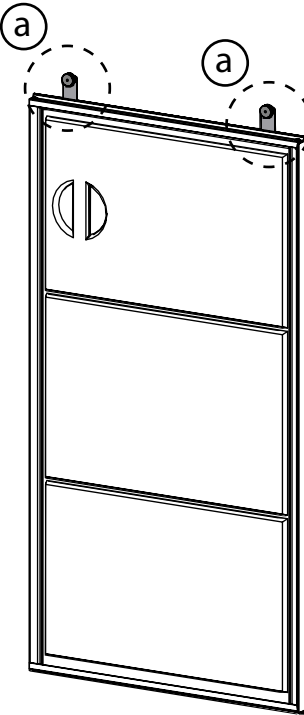




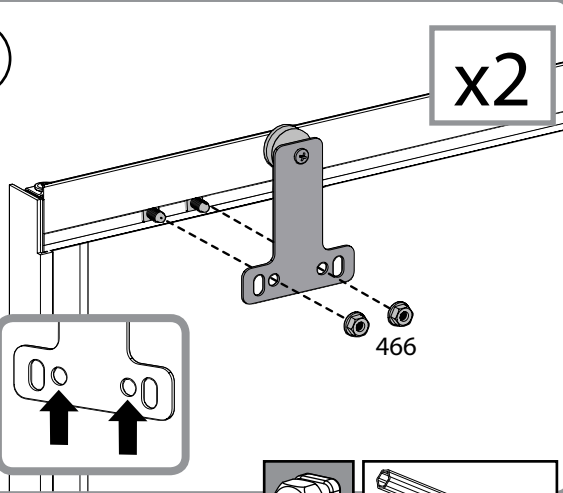
7mm  
9/32"

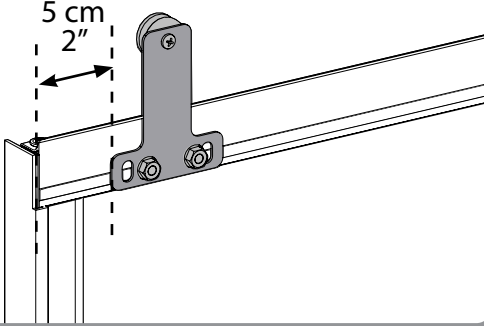
**x2**

(a)



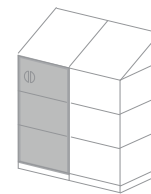
(a)



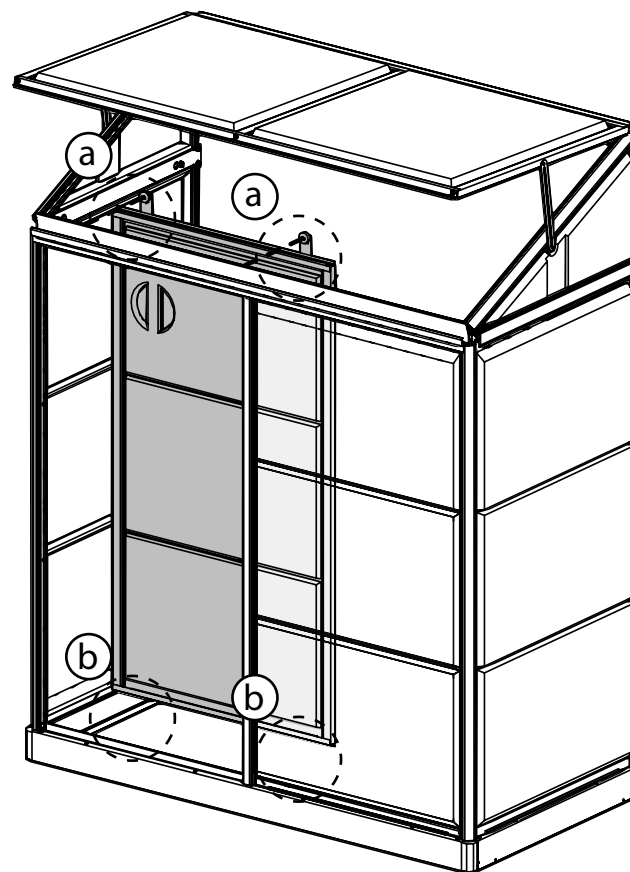
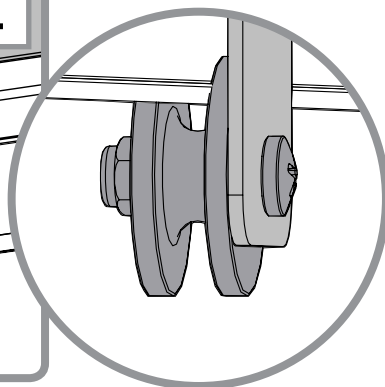
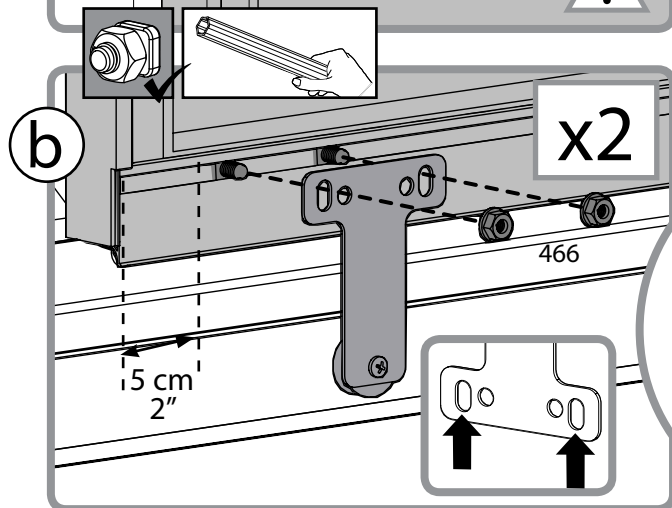
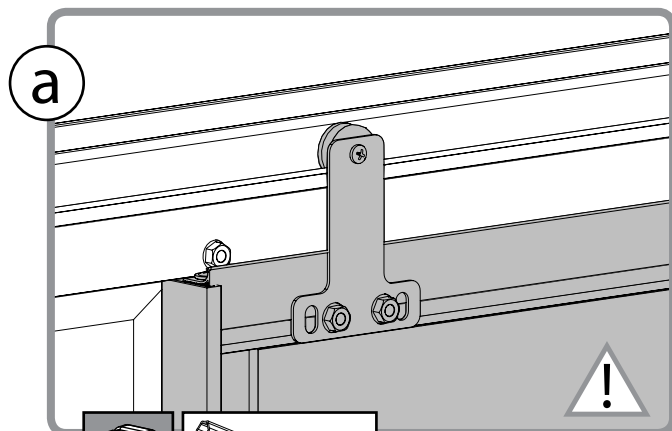


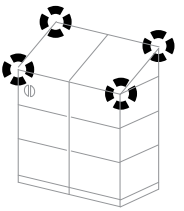
5 cm  
2"

21



466..... 4





- 7844 ..... 1
- 7843 ..... 1
- 344R ..... 1
- 344L ..... 1
- 447 ..... 4

