



## **Automatisk Slangetromle 20 + 2 M**



**ART NR. 9059265 / 80006022**

**EAN NR. 5709133914431**

**Læs altid brugsanvisning grundigt før brug!**

# Vejledning for brug, installation og vedligeholdelse



**DK advarsel:** Denne slangetromle er kun beregnet til montering på fast underlag. Åben ikke yderskjoldet på slangetromlen.

**SE varning:** Denna slangupprullare är endast avsedd för installation på ett fast underlag. Öppna inte det yttre skyddet på slangvindan.

**NO advarsel:** Denne slangetrommelen er kun beregnet for installasjon på et fast underlag. Ikke åpne det ytre dekselet på slangetrommelen.

## Specifikationer

- Med tilslutning til vandhane, lynkoblinger og sprøjtepistol
- Maks arbejdstryk: 10 bar
- Driftstemperatur: 0- +45 grader Celsius
- Drejelig: 180 grader
- Mål: 49 x 20 x 36 cm
- Vægt: 7,2 kg

## Udpakning

### Kontrollér indholdet af pakningen!

A: Vejledning

B: Skruer kit

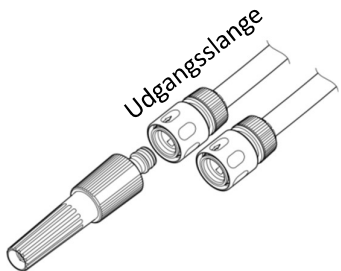
C: Slangetromle

D: Vægbeslag

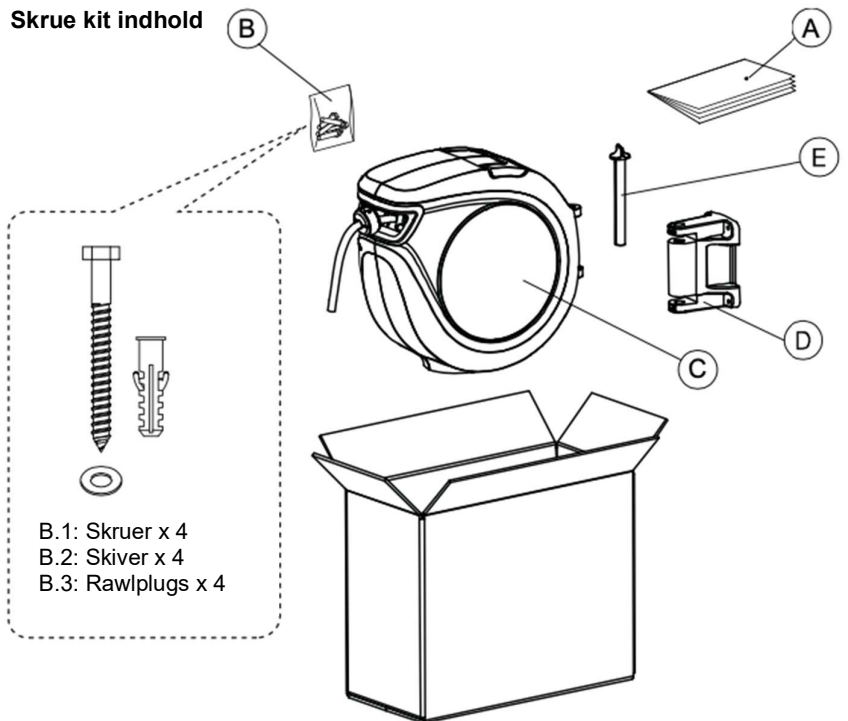
E: Monteringsstift

### Koblinger

Slangetromlen er monteret med lynkoblinger og sprøjtepistol.

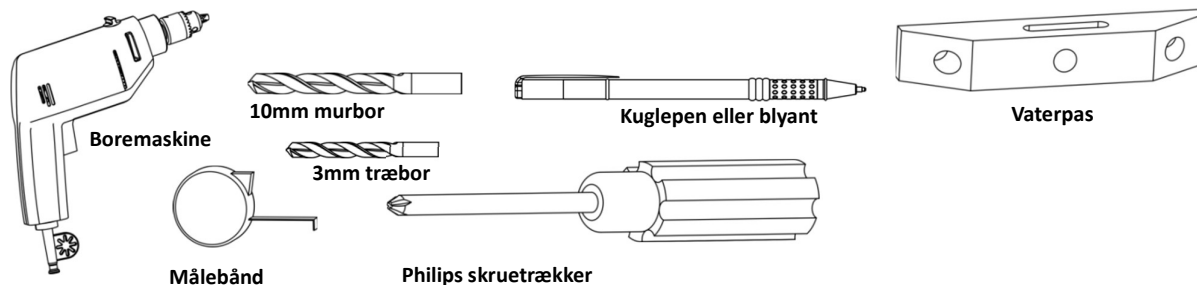


### Skruer kit indhold



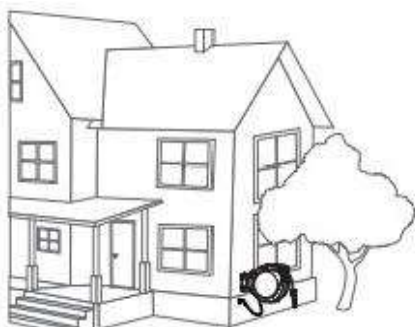
- B.1: Skruer x 4
- B.2: Skiver x 4
- B.3: Rawlplugs x 4

## Forbered dit værktøj



## Vælg placering

Vælg den bedste placering til din slangetromle



**1. I nærheden af anvendelsessted.** Slangetromlen leveres med 20m afgangsslange. Overvej derfor hvor vandet skal anvendes, så slangen kan nå.

**2. I nærheden af vandhane.** Slangetromlen leveres med en 2m tilslutningsslange, så vælg placeringen nær en vandhane.

**3. På en stabil væg/overflade.** Der er mange ophængsmuligheder for tromlen, men det er vigtigt at underlaget er stabilt og kan bære vægten af slangetromlen på op til 15kg. inklusive vand.

**4. I skygge.** Ved at placere slangetromlen i skyggen, kan skadelig effekt fra sollys reduceres, og dermed forlænge holdbarheden på produktet.

**DK advarsel:** Kontroller at der ikke er kabler eller vandrør i væggen før der bores. Anvend altid øjenbeskyttelse ved brug af boremaskine.

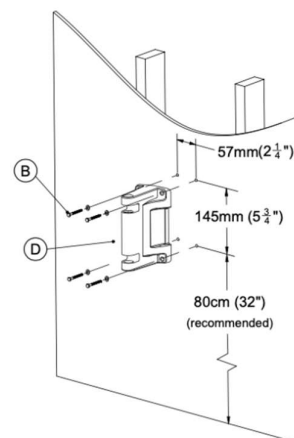
**SE varning:** Kontrollera att det inte finns några kablar eller vattenrör i väggen innan du borrar. Använd alltid ögonskydd när du använder en bormaskin.

**NO advarsel:** Sjekk at det ikke er kabler eller vannrør i veggen før du borer. Bruk alltid øyevern når du bruker en boremaskin

## Installation: Trævæg

Forbered dit værktøj: Malertape, lægtesøger, vaterpas, boremaskine, Ø3mm træbor og Philips stjerneskrue.

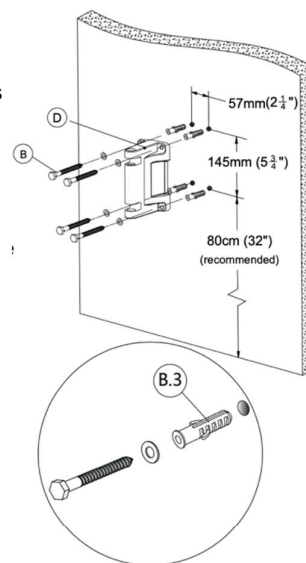
1. Brug en lægtesøger til at lokalisere lægten og marker placeringen.
2. Tape boreskabelonen fast på væggen i den ønskede højde og sørg for at hullerne er centreret på lægten.
3. Kontrollér med vaterpasset at hullerne er placeret i lodret vater.
4. Bor fire huller med et Ø3mm træbor på de markerede punkter på skabelonen.
5. Fastgør vægbeslaget (D) med de fire skrue og skiver til væggen eller træstolpen.
6. Hæng slangetromlen (C) på vægbeslaget (D) og fastgør den ved at indsætte monteringsstiften (E).
7. Slut tilslutningsslangen til vandhanen.



## Installation: Murstensvæg

Forbered dit værktøj: Malertape, Vaterpas, boremaskine, Ø10mm murbor, hammer og Philips stjerneskruestrækker.

1. Tape boreskabelonen fast på væggen i den ønskede højde.
2. Kontrollér med vaterpasset at hullerne er placeret i lodret vater.
3. Bor fire huller med et Ø10mm murbor på de markerede punkter på skabelonen.
4. Bank de fire rawlplugs (B.3) i hullerne med en hammer.
5. Fastgør vægbeslaget (D) med de fire skruer og skiver på væggen.
6. Hæng slangetromlen (C) på vægbeslaget (D) og fastgør den ved at indsætte monteringsstiften (E).
7. Slut tilslutningsslangen til vandhanen.



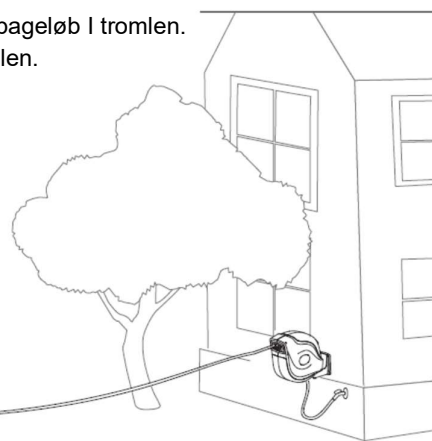
## Brugsvejledning

1. Træk slangen ud til den ønskede længde. Slangen vil automatisk låse for tilbageløb i tromlen.
2. For at udløse låsen, trækkes der kort i slangen. Følg slangen tilbage til tromlen.

**DK advarsel:** Hold altid slangen i hånden, til den er helt oprullet i tromlen.

**SE varning:** Håll alltid slangen i handen tills den är helt ihoprullad i trumman.

**NO advarsel:** Hold alltid slangen i hånden til den er helt viklet inn i trommelen.



## Justering af stopbold

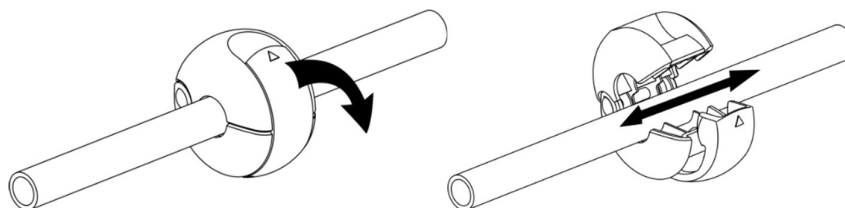
Placering af stopbolden kan justeres, for at have mere eller mindre af slangen fri, når slangen er helt oprullet i tromlen.

1. Træk slangen ud til den ønskede længde, og kontroller at tromlen er låst (slangen ruller ikke tilbage).
2. Åben låsen på bolden og flyt den til den ønskede placering.
3. Lås bolden fast, og rul slangen tilbage i tromlen.

**DK advarsel:** Kontroller altid at tromlen er låst inden stopbold fjernes, og at stopbolden er fastgjort inden tromlens lås udløses igen.

**SE varning:** Kontroller alltid at trommelen er låst før du fjerner stoppkulen og at stoppkulen er festet før trommellåsen frigjøres igjen.

**NO advarsel:** Kontroller alltid at trommelen er låst før stoppkulen er fjernet, og at stoppkulen er festet før trommellåsen slippes igjen.




## Tips til vedligeholdelse

- Sluk for vandhanen og udløs trykket fra slangen, når den ikke er i brug.
- Opbevar slangetromlen indendørs i vinterperioden for at undgå frostskaade.
- Rengør slange og tromle med mild sæbe og vand.

Importeret af  
QuineQuintax ApS  
Middelfartvej 3  
DK-9220 Aalborg Øst  
Danmark

Produktet er fremstillet i Kina for:  
jem & fix A/S, Skomagervej 12, 7100-Vejle, Danmark

## EU-OVERENSSTEMMELSESERKLÆRING

<b>Bemyndiget repræsentant:</b>	
<b>Firmanavn</b>	QuineQuintax ApS
<b>Adresse</b>	Middelfartvej 3
<b>Postnummer</b>	9220
<b>By</b>	Aalborg Øst
<b>Land</b>	Danmark
<b>Denne overensstemmelseserklæring er udstedt med producenten som eneansvarlig, og producenten erklærer herved, at produktet:</b>	
<b>Produktidentifikation:</b>	Garden slangetromle AUT 20 + 2 M Art nr. 9059265 / 80006022
<b>er i overensstemmelse med bestemmelserne i følgende EU-direktiv(er) (inklusive alle gældende ændringer)</b>	
<b>Reference-nr.</b>	<b>Titel</b>
2006/42/EF	Maskindirektivet
<b>Referencer til standarder og/eller tekniske specifikationer gældende for denne overensstemmelseserklæring, eller dele heraf:</b>	
<b>Harmoniseret standard nr.</b>	
PPP 55126A:2020	
Aalborg 19/10/2023	
 Josephine Quintessenza Produktchef	