

DK

NO

SE

GB



Gallexpert

Brugsanvisning · Bruksanvisning · Bruksanvisning
Instruction manual

Pizzaovn

INTRODUKTION

For at du kan få mest mulig glæde af dit nye produkt, beder vi dig gennemlæse denne brugsanvisning, før du tager produktet i brug. Vi anbefaler dig desuden at gemme brugsanvisningen, hvis du senere skulle få brug for at genopfriske din viden om produktets funktioner.

TEKNISK DATA

Antal brændere:	1
Samlet varmeeffekt:	4 kW
Maks. gasforbrug:	612 g/time
Gastype og -tryk:	I _{3B/P}
Kategori I _{3B/P(30)} :	BE, CH, CY, CZ, ES, FR, GB, GR, IE, IT, LU, LV, PT, SK, SI
Kategori I _{3B/P(50)} :	AT, CH, DE, SK
Dyser:	Ø 0,83 mm
Gasflaske:	Maks. 11 kg
Mål:	40x61x28,5 cm (b)x(h)x(d)

GARANTI

Produktet er omfattet af 5 års garanti. Garantien dækker ved manglende funktionalitet, men dækker ikke reduceret funktionalitet opstået ved alm. brug og slitage, samt forkert anvendelse/opbevaring/pleje. Produktet er beregnet og godkendt til almindelig privat brug.

Bålsteder, kulgrill, pizzaovn og gasgrill: Husk at stille produktet overdækket og tørt i vinterperioden. Flyverust og overflade rust kan forekomme og er ikke reklamationsberettiget.

Gælder garantien kan der ske tilbagebetaling, reparation eller ombytning til et tilsvarende produkt efter jem & fix's valg. Ønsker du at benytte dig af garantien skal du henvende dig til jem & fix A/S. Garantien kan udelukkende benyttes mod forevisning af det originale købsbevis eller anden fyldestgørende dokumentation for købet.

Sørg derfor for at gemme købsbeviset i hele produktets levetid. Du kan se mere på www.jemogfix.dk / www.jemfix.se / www.jemogfix.no hvor du finder vores inspirationsvideoer samt gode råd om vedligeholdelse af dit Grillexpert produkt.

jem & fix A/S
Skomagervej 12
7100 Vejle – DK

SÆRLIGE SIKKERHEDSFORSKRIFTER

Pizzaovnen må kun bruges udendørs og på godt ventilerede steder! På et godt ventileret sted er mindst 25% af væggenes areal åbent. Pizzaovnen må ikke udsættes for nedbør og skal stå i læ under brug og opbevaring. Pizzaovnen skal placeres på et plant og stabilt underlag, inden den tændes. Underlaget skal være ikke-brændbart, f.eks. udendørsfliser, belægningssten eller stampet jord. Der må ikke være brændbare emner som græs,

planter eller affald under eller tæt på pizzaovnen.

Hold pizzaovnen på sikker afstand af

brændbare emner under brug.

Brug grillhandsker, når du håndterer pizzaovnen.

Pizzaovne er forskellige fra type til type. For at få den bedste oplevelse af pizzaovnen, anbefaler vi at du over dig grundigt og lærer din pizzaovn at kende for det bedste resultat.

For at få mest ud af din pizzaovn, kan du gå på internettet for finde mange tips og ideer.

BEMÆRK! Pizzaovnens dele bliver meget varme under brug. Hold børn på sikker afstand af pizzaovnen. Flyt ikke pizzaovnen, mens den er tændt eller varm. Brug aldrig pizzaovnen indendørs.

Pizzaovnens maksimale temperatur kan blive reduceret, hvis den står på et sted, hvor det blæser meget, eller hvis du bruger den om vinteren, hvor det både kan være koldt og blæsende.

Rustfrit stål, aluminium og varmetaf maling fås i mange forskellige kvaliteter, og fælles for dem alle er, at omgivelserne og brugen på sigt påvirker metallet, så der kan forekomme farveændringer, afskalninger, rust m.m. Rustfrit stål er ikke ensbetydende med, at metallet ikke kan ruste, men er mere en indikation af, hvor hurtigt metallet vil tage rust til sig. Rust og afskalninger, der med tiden vil dukke som følge af brug og af at stå udendørs, er ikke omfattet af garantien.

ADVARSEL! Hold børn og kæledyr på sikker afstand af pizzaovnen.

Anbring gasslangen, så den ikke kommer i kontakt med varme dele på pizzaovnen, og så den ikke snor sig. Brug kun gasslanger, som er godkendt af de nationale myndigheder.

Bemærk: Regulator og slange medfølger ikke til dette produkt.

Gasslangen må maksimalt være 150 cm lang og skal være forsynet med en godkendt regulator.

Kontroller regelmæssigt, at gasslangen ikke er revnet eller mør, og udskift den om nødvendigt.

Gasflasken skal placeres ved siden af pizzaovnen.

Udskiftning af gasflaske skal ske udendørs på sikker afstand af åben ild og andre antændelseskilder.

Hvis der opstår lækage, skal du omgående lukke for gasforsyningen på regulatoren og undgå åben ild og andre antændelseskilder.

Vent nogle minutter, til området er luftet ud.

Foretag lækagetest, når du tilslutter en ny gasflaske, eller hvis pizzaovnen ikke har været brugt i længere tid.

Lækagetest må ikke foretages med brug af åben ild! Se afsnittet Lækagetest.

Luk for gasforsyningen på regulatoren efter brug.

Undlad at foretage ændringer på pizzaovnen, herunder også regulatoren og brænderne.

Forsøg ikke at åbne dele, som er forseglet fra fabrikken.

BRUG

1. Sikre dig at betjeningsknappens pil er ud for ● push.
2. Tilslut regulatoren til gasflasken. Sæt gasforsyningen på ON på regulatoren. Kontrollér for eventuelle gaslækager med sæbevand mellem gasflasken og regulatoren.
3. Tryk betjeningsknappen ind, og drej den mod uret til positionen stor 🔥. Der høres en klikkende lyd, og brænderen tændes. Hvis dette ikke sker, skal denne procedure gentages 3 eller 4 gange.
4. Hvis brænderen ikke tændes, skal du vente 5 minutter og gentage trin 4.
5. Reguler varmen ved at dreje knappen til positionen stor flamme 🔥 og lille flamme 🔥.
6. Luk for regulatoren for at slukke for pizzaovnen. Tryk betjeningsknappen ind og drej med uret til position ●. Advarsel: Hvis en brænderen ikke kan tændes, skal betjeningsknappen drejes til ● (med uret), og regulatoren skal lukkes. Vent fem minutter, før du prøver at tænde igen ved at følge tændingsproceduren.

FÅ DEN BEDSTE PIZZA

1. Forvarm pizzaovnen med pizza stenen i 15-20 min.
2. Skru ned for pizzaovnen så pizzaen ikke blive brændt. (forsøg dig frem med indstilling af varmen på betjeningsknappen)
3. Vend pizza'en efter 20-30 sek. (kun en kvart omgang da pizzaovnen har en bagbrænder).
4. Gentag dette indtil din pizza er sprød og osten er smeltet.
5. Skru pizzaovnen helt op inden du sætter næste pizza ind for at få et lige godt resultat hver gang. Velbekomme

RENGØRING

VIGTIGT:

Madrester og fedt kan let blive antændt, hvis de udsættes for høj varme. Læs derfor disse anvisninger omhyggeligt, så du kan have glæde af din pizzaovn i mange år.

Efterlad aldrig din pizzaovn uden opsyn.

Sørg for at rengøre pizzaovnen efter hver brug.

Bemærk: Fedtbrande er ikke dækket af garantien!

Husk også at læse brugsanvisningen med hensyn til de øvrige vedligeholdelsesanvisninger.

Når pizzaovnen er kølet af kan man tage en klud og tørre de brændte pizzarester af pizzaovnen.

Rengør pizzaovnen udvendigt med mildt rengøringsmiddel. Tør efter med en våd klud.

Vask pizzastenen med mildt sæbevand når den er afkølet. Skyl efter med rent vand.

OPBEVARING

Pizzaovnen må kun opbevares indendørs, hvis gasflasken er frakoblet og fjernet fra pizzaovnen. Opbevar pizzaovnen på et tørt sted, hvor den står i læ for vind og nedbør.

LÆKAGETEST

Lav en blanding af 25 ml opvaskemiddel og 75 ml vand.

Kontroller, at regulatoren er lukket.

Sæt regulatoren på gasflasken, og åbn regulatoren.

Børst slangen og alle forbindelser med sæbevandsopløsningen. Hvis der forekommer bobler, er der en læk, som skal udbedres, inden du tager pizzaovnen i brug.

Ret fejlen, og foretag en ny lækagetest. Hvis du ikke kan rette fejlen, må pizzaovnen ikke bruges!

Luk for regulatoren efter lækagetesten.

GASFLASKE

Gasflasken må ikke tabes eller håndteres hårdhændet!

Hvis pizzaovnen ikke er i brug, skal gasflasken frakobles. Sæt beskyttelseshætten på gasflasken, når den er frakoblet.

Gasflasken skal opbevares udendørs i oprejst stilling og utilgængeligt for børn.

Gasflasken må aldrig opbevares på steder, hvor temperaturen kan overstige 50 °C. Opbevar ikke gasflasken nær flammer, vågeblus eller andre antændelseskilder. Ryg ikke.

Kontrollér, at gaslangen ikke kommer i berøring med varme flader, når gasflasken er anbragt korrekt.

Gasflasken må ikke flyttes under brug.

Opbevar aldrig en ekstra gasflaske i samme opbevaringsrum. Adgangen til ventilen på gasflasken må ikke blokeres.

Advarsel: Luk for gasflasken, hvis du kan lugte gas.

RESERVEDELE

Det er normalt, at en pizzaovn bliver slidt og forfalder over tid. Omfanget afhænger dels af brugsmønsteret og plejen af pizzaovnen, men også af påvirkningerne fra vind og vej og de høje temperaturer fra ilden.

Vi fører en lang række reservedele, som du selv kan udskifte og dermed forlænge din pizzaovns levetid.

Du kan finde og købe reservedelene på vores webportal www.schou.com.

Hvis du ikke kan finde de nødvendige reservedele, er du velkommen til at kontakte vores servicecenter.

EU-OVERENSSTEMMELSESERKLÆRING

Fabrikant:	
Virksomhedsnavn	Jem & Fix
Adresse	Skomagervej 12
Postnummer	7100
By	Vejle
Land	Danmark

Bemyndiget repræsentant:	
Virksomhedsnavn	Schou Company A/S
Adresse	Nordager 31
Postnummer	6000
By	Kolding
Land	Danmark

Denne overensstemmelseserklæring udstedes udelukkende på fabrikantens ansvar og erklærer hermed, at produktet

Produktidentifikation:	Produkt: Gas pizzaovn PIN: 2575DN35005 Mærke: GRILLEXPERT, varenr.: 100720
-------------------------------	--

er i overensstemmelse med bestemmelserne i de(t) følgende EU-direktiv(er) (herunder alle gældende tilføjelser)

Referencenr.	Titel
2016/426/EU	Forordning om gasapparater

Henvisninger til standarder og/eller tekniske specifikationer, der anvendes i denne overensstemmelseserklæring, eller dele deraf: Forordning om gasapparater

Harmoniseret standard nr.	Standardens titel
EN 498:2012	
EN 484:2019+AC:2020	

Andre standarder og/eller tekniske specifikationer:

Standard eller teknisk procedure	Titel på standard eller teknisk procedure
Bemyndiget organ for modul B + D.	Intertek Italia SpA Address: Via Guido Miglioli 2/A, 20063 Cernusco sul Naviglio Milano, Italy NB. 2575
Modul B	Certificate No.: ITS-2575-GAR-2235005-R1
Modul D	Certificate No.: ITS-2575-SRV-2338554 Date of issue: 2023-10-27

(1) Hvor det er relevant, skal der henvises til de gældende dele eller afsnit i standarden eller den tekniske specifikation.

Underskrevet for og på vegne af fabrikanten af:

Kolding 27-10-2023


Kirsten Vibeke Jensen
CSR & Compliance Manager

SERVICECENTER

Bemærk: Produktets modelnummer skal altid oplyses i forbindelse med din henvendelse.

Modelnummeret fremgår af forsiden på denne brugsanvisning og af produktets typeskilt.

www.schou.com

Fremstillet i P.R.C.
Fabrikant:
jem & fix A/S
Skomagervej 12
DK-7100 Vejle
Danmark

Alle rettigheder forbeholdes. Indholdet i denne vejledning må ikke gengives, hverken helt eller delvist, på nogen måde ved hjælp af elektroniske eller mekaniske hjælpemidler, f.eks. fotokopiering eller optagelse, ej heller oversættes eller gemmes i et informations-lagrings- og -hentningssystem uden skriftlig tilladelse fra Schou Company A/S.

Pizzaovn

NO

INNLEDNING

For at du skal få mest mulig glede av det nye produktet ditt, ber vi deg lese gjennom denne bruksanvisningen før du tar produktet i bruk. Vi anbefaler dessuten at du tar vare på bruksanvisningen i tilfelle du senere skulle trenge å lese informasjonen om produktets funksjoner på nytt.

TEKNISKE DATA

Antall brennere:	1
Total varmeeffekt:	4 kW
Maks. gassforbruk:	612 g/time
Gasstype og -trykk:	I _{3B/P}
Kategori I _{3B/P(30)} :	BE, CH, CY, CZ, ES, FR, GB, GR, IE, IT, LU, LV, PT, SK, SI
Kategori I _{3B/P(50)} :	AT, CH, DE, SK
Dyser:	Ø 0,83 mm
Gassflaske:	Maks. 11 kg
Mål:	40x61x28,5 cm (b x h x d)

GARANTI

Produktet er dekket av en garanti på fem år.

Garantien dekker manglende funksjonalitet, men dekker ikke redusert funksjonalitet som følge av normal bruk og slitasje, samt feil bruk/lagring/pleie.

Produktet er beregnet og godkjent for generell privat bruk.

Bålpanner, kullgriller, pizzaovner og gassgriller:

Husk å la produktet være tildekket og tørt i vinterperioden.

Flyrust og overflaterust kan forekomme og er ikke dekket av garantien.

Hvis det blir avgjort at garantien gjelder, vil produktet kunne bli refundert,

reparert eller byttet til tilsvarende produkt etter en vurdering fra Jem & fix

Hvis du ønsker å benytte deg av garantien, må du henvende deg til Jem & fix A/S.

Det kan kun kreves garanti mot fremvisning av originalt kjøpsbevis, eller annen dokumentasjon på kjøpet.

Ta derfor vare på kjøpsbeviset i hele levetiden til produktet.

Du kan se mer på www.jemfix.dk /

www.jemogfix.se / www.jemogfix.no,

der du også finner våre inspirerende videoer, samt gode råd om vedlikehold av ditt Grillexpert-produkt.

Jem & Fix A/S

Skomagervej 12

7100 Vejle – DK

SPESIELLE SIKKERHETSKRAV

Pizzaovnen skal kun brukes utendørs og på godt ventilerte steder! På et godt ventilert sted er minst 25 % av veggens areal åpent.

Pizzaovnen må ikke utsettes for nedbør og skal stå i le under bruk og oppbevaring.

Pizzaovnen må plasseres på et jevnt og plant underlag før tenning.

Underlaget må ikke være laget av et brennbart materiale, og gode underlag er f.eks. flis, belegningsstein eller sammenpresset jord. Det må ikke være

brennbare emner som gress, planter eller avfall under eller i nærheten av pizzaovnen.

Hold pizzaovnen på sikker avstand fra brennbare gjenstander under bruk.

Bruk grillvotter når du håndterer pizzaovnen.

Pizzaovner varierer fra type til type.

For å få den beste opplevelsen av pizzaovnen, anbefaler vi at du øver grundig og blir kjent med pizzaovnen din for best resultat.

For å få mest mulig ut av pizzaovnen din, kan du gå på internett for å finne mange tips og ideer.

MERK! Pizzaovnens deler blir varme under bruk. Hold barn og kjæledyr i trygg avstand fra pizzaovnen. Ikke flytt pizzaovnen mens den er tent eller varm. Bruk aldri pizzaovnen innendørs.

Pizzaovnens maksimale temperatur kan bli redusert hvis den står på et sted med mye vind eller hvis du bruker røykovnen om vinteren, for da kan det være både kaldt og blåsete.

Rustfritt stål, aluminium og varmefast maling fås i mange forskjellige kvaliteter, og felles for dem alle er at omgivelsene og bruken på sikt påvirker metallet slik at det kan forekomme fargeendringer, avskallinger, rust osv. Rustfritt stål betyr ikke at metallet ikke kan ruste, det er mer en indikasjon på hvor lang tid det tar før metallet begynner å ruste. Rust og avskalling som med tiden vil forekomme på grunn av bruk og fordi enheten står utendørs, er ikke dekket av garantien.

ADVARSEL! Hold barn og kjæledyr i trygg avstand fra pizzaovnen.

Plasser gasslangen slik at den ikke kommer i kontakt med varme deler på pizzaovnen, og slik at den ikke vrir seg. Bruk bare gasslanger som er godkjent av de nasjonale myndighetene.

Merk: Regulator og slange følger ikke med dette produktet.

Gasslangen kan være maks. 150 cm lang og må være utstyrt med en godkjent regulator.

Kontroller regelmessig at gasslangen ikke er revnet eller morken. Skift ut om nødvendig.

Gassflasken skal plasseres ved siden av pizzaovnen.

Gassflasken må byttes ut utendørs, og på trygg avstand fra åpen flamme og andre antennelseskilder.

Hvis det oppstår lekkasje, skal gasstilførselen umiddelbart stenges på regulatoren. Hold avstand fra åpen flamme og andre antennelseskilder. Vent noen minutter til området er luftet ut.

Når du skal koble til en ny gassflaske, eller hvis pizzaovnen ikke har vært brukt på en stund, må det utføres en lekkasjetest. Lekkasjetest må ikke foretas med bruk av åpen ild! Se avsnittet «Lekkasjetest».

Steng gasstilførselen på regulatoren etter bruk.

Ikke foreta endringer på pizzaovnen, inkludert regulatoren og brennerne. Ikke forsøk å åpne deler som er forseglet fra fabrikk.

BRUK

1. Forsikre deg om at kontrollknappens pil er ved siden av trykknappen ●.

2. Koble regulatoren til gassflasken. Sett gasstilførselen på ON på regulatoren. Kontroller med såpevann at det ikke er noen lekkasje mellom gassflasken og regulatoren.

3. Trykk inn bryteren, og dreii den mot urviseren til posisjonen stor 🔥. Du hører en klikkelyd, og brenneren tennes. Hvis dette ikke skjer, gjentar du prosedyren 3 eller 4 ganger.

4. Hvis brenneren ikke tenner, venter du 5 minutter og gjentar trinn 4.

5. Reguler varmen ved å vri knappen til den store flammen 🔥 og den lille flammeposisjonen 🔥.

6. Steng regulatoren for å slå av pizzaovnen. Trykk kontrollknappen inn og vri med klokken til posisjon ●.

ADVARSEL! Hvis en brenner ikke kan tennes, må bryteren vriss til ● (med urviseren), og regulatoren må stenges. Vent fem minutter før du prøver å tenne på nytt ved å følge tenningsprosedyren.

FÅ DEN BESTE PIZZAEN

1. Forvarm pizzaovnen med pizzasteinen i 15-20 min.
2. Skru ned varmen i pizzaovnen slik at pizzaen ikke blir brent. (Eksperimenter med å stille inn varmen på kontrollknappen)
3. Roter pizzaen etter 20-30 sek. (bare en kvart omdreining siden pizzaovnen har bakbrenner).
4. Gjenta dette til pizzaen er sprø og osten er smeltet.
5. Skru varmen i pizzaovnen helt opp før du setter i neste pizza for å få et like godt resultat hver gang. Nyt måltidet

RENHOLD

VIKTIG!

Matrester og fett kan lett bli antent hvis de utsettes for høy varme. Les derfor disse anvisningene omhyggelig slik at du får glede av pizzaovnen i mange år. Forlat aldri pizzaovnen uten tilsyn. Husk å rengjøre pizzaovnen hver gang du har brukt den.

Merk: Fettbranner dekkes ikke av garantien!

Husk også å lese bruksanvisningen med hensyn til de andre vedlikeholdsanvisningene.

Når pizzaovnen er avkjølt, kan du ta en klut og tørke av de brente pizzarestene fra pizzaovnen.

Rengjør utsiden av pizzaovnen med et mildt vaskemiddel. Tørk av med en tørr klut.

Vask pizzasteinen med mildt såpevann når den er avkjølt. Skyll godt med rent vann.

OPPBEVARING

Pizzaovnen kan bare oppbevares innendørs hvis gassflasken er koblet fra og tatt ut av pizzaovnen. Oppbevar pizzaovnen på et tørt sted hvor den står i le for vind og nedbør.

LEKKASJETEST

Lag en blanding av 25 ml oppvaskmiddel og 75 ml vann.

Kontroller at regulatoren er stengt.

Sett regulatoren på gassflasken og åpne regulatoren.

Børst slangen og alle sammenkoblinger med såpevannet. Hvis du kan se bobler,

er det en lekkasje som må utbedres før du tar pizzaovnen i bruk.

Rett opp feilen og foreta en ny lekkasjetest.

Hvis du ikke kan rette opp feilen, må du ikke bruke pizzaovnen!

Steng regulatoren etter lekkasjetesten.

GASSFLASKE

Ikke mist gassflasken i bakken eller håndter den hardhendt!

Koble fra gassflasken når pizzaovnen ikke er i bruk. Sett beskyttelseshetten på gassflasken når den er frakoblet.

Gassflasken skal oppbevares utendørs i stående stilling og utenfor barns rekkevidde.

Gassflasken må aldri oppbevares på steder der temperaturen kan overstige 50 °C. Ikke oppbevar gassflasken nær flammer, pilotflamme eller andre

antennelseskilder. Røyking forbudt! Kontroller at gasslangen ikke kommer i berøring med varme flater når gassflasken er riktig plassert.

Gassflasken må ikke flyttes under bruk. Ikke oppbevar en ekstra gassflaske i samme oppbevaringsrom. Tilgangen til ventilen på gassflasken må ikke blokkeres.

ADVARSEL! Steng gassflasken hvis du kjenner gasslukt.

RESERVEDELER

Det er normalt at en pizzaovn blir slitt og forfaller over tid. Omfanget avhenger dels av bruksmønsteret og stellet av pizzaovnen, men også av påvirkningene fra vær og vind og de høye temperaturene fra ilden.

Vi fører en lang rekke reservedeler som du selv kan skifte ut og på den måten forlenge pizzaovnens levetid.

Du kan finne og kjøpe reservedelene på vår nettportal www.schou.com. Hvis du ikke finner de nødvendige reservedelene, kan du henvende deg til vårt servicesenter.

EU-SAMSVARERKLÆRING

Produsent:	
Firmanavn	Jem & Fix
Adresse	Skomagervej 12
Postnummer	7100
Sted	Vejle
Land	Danmark

Autorisert representant:	
Firmanavn	Schou Company A/S
Adresse	Nordager 31
Postnummer	6000
Sted	Kolding
Land	Danmark

Denne samsvarerklæringen er utgitt på produsentens eget ansvar. Produsenten erklærer hermed at produktet

Produktidentifikasjon:	Produkt: Gass pizzaovn PIN: 2575DN35005 Varemerke: GRILLEXPART, varenr.: 100720
-------------------------------	---

oppfyller kravene i følgende EU-direktiver (inkludert alle gjeldende tillegg)

Referansenummer	Tittel
2016/426/EU	Gassapparatdirektivet

Henvisninger til standarder og/eller tekniske spesifikasjoner det er søkt på grunnlag av ved utarbeidelse av denne samsvarerklæringen, eller ved utarbeidelse av deler av den:

Nummer på harmonisert standard:	Tittel på standard:
EN 498:2012	
EN 484:2019+AC:2020	

Andre standarder og/eller tekniske spesifikasjoner:

Standard eller teknisk framgangsmåte	Tittel på standard eller teknisk framgangsmåte
Teknisk kontrollorgan for modul B + D.	Intertek Italia SpA Address: Via Guido Miglioli 2/A, 20063 Cernusco sul Naviglio Milano, Italy NB. 2575
Modul B	Certificate No.: ITS-2575-GAR-2235005-R1
Modul D	Certificate No.: ITS-2575-SRV-2338554 Date of issue: 2023-10-27

(1) Der det passer, vil det være henvist til de delene eller avsnittene i standarden eller den tekniske spesifikasjonen som er relevante.

Signert for og på vegne av produsenten av:

Kolding, 27.10.2023



Kirsten Vibeke Jensen
CSR & Compliance Manager

SERVICECENTER

Bemærk: Produktets modelnummer skal altid oplyses i forbindelse med din henvendelse.

Modelnummeret fremgår af forsiden på denne brugsanvisning og af produktets typeskilt.

www.schou.com

Fremstillet i P.R.C.
Fabrikant:
jern & fix A/S
Skomagervej 12
DK-7100 Vejle
Danmark

Alle rettigheder forbeholdes. Indholdet i denne vejledning må ikke gengives, hverken helt eller delvist, på nogen måde ved hjælp af elektroniske eller mekaniske hjælpemidler, f.eks. fotokopiering eller optagelse, ej heller oversættes eller gemmes i et informations-
lagrings- og -hentningssystem uden skriftlig tilladelse fra Schou Company A/S.

Pizzaugn

INTRODUKTION

För att du ska få så stor glädje som möjligt av din nya produkt rekommenderar vi att du läser denna bruksanvisning innan du använder produkten. Vi rekommenderar dessutom att du sparar bruksanvisningen ifall du behöver läsa informationen om de olika funktionerna igen.

TEKNISKA SPECIFIKATIONER

Antal brännare:	1
Total värmeeffekt:	4 kW
Max. gasolförbrukning:	612 g/timme
Gasoltyp och -tryck:	I _{3B/P}
Kategori I _{3B/P(30)} :	BE, CH, CY, CZ, ES, FR, GB, GR, IE, IT, LU, LV, PT, SK, SI
Kategori I _{3B/P(50)} :	AT, CH, DE, SK
Munstycken:	Ø 0,83 mm
Gasolflaska:	Max. 11 kg
Mått:	40x61x28,5 cm (bxxhxd)

GARANTI

Produkten omfattas av 5 års garanti. Garantin täcker bristande funktionalitet, men täcker inte nedsatt funktionalitet orsakad av normal användning och slitage samt felaktig användning/förvaring/vård.

Produkten är avsedd och godkänd för allmänt privat bruk.

Eldstäder, kolgrill, pizzaugn och gasolgrill:

Kom ihåg att hålla produkten täckt och torr under vintern.

Rostfläckar och ytrost kan förekomma och omfattas inte av garantin.

Om garantin gäller kan återbetalning, reparation eller byte till en motsvarande produkt ske efter jem & fix gottfinnande. Om du vill använda garantin ska du vända dig till Jem & Fix A/S.

Garantin kan endast användas vid uppvisande av inköpsbevis i original eller annan lämplig dokumentation av köpet.

Spara därför inköpsbeviset under hela

produktens livslängd.

Du kan se mer på www.jemogfix.dk / www.jemfix.se / www.jemogfix.no där du hittar våra inspirationsvideor och tips på hur du underhåller din Grillexpert-produkt.

jem & fix A/S
Skomagervej 12
7100 Vejle – DK

SÄRSKILDA SÄKERHETSFORESKRIFTER

Pizzaugnen får endast användas utomhus och på platser med god ventilation! En plats med god ventilation har minst 25 % av väggarnas areal öppen.

Pizzaugnen får inte utsättas för nederbörd och ska stå i lä under användning och förvaring. Pizzaugnen ska placeras på ett plant och stabilt underlag innan den tänds. Underlaget ska vara icke-brännbart, t.ex. utomhusklinker, stenläggning eller stampad jord. Det får inte finnas

brännbart material som gräs, växter eller avfall under eller nära pizzaugnen. Håll pizzaugnen på säkert avstånd från brännbart material under användning. Använd grillhandskar när du hanterar pizzaugnen.

Pizzaugnar skiljer sig åt från typ till typ. För att få bästa möjliga upplevelse av pizzaugnen rekommenderar vi att du övar dig grundligt och lär känna din pizzaugn för bästa resultat.

För att du ska få så stor glädje som möjligt av din pizzaugn kan du hitta många tips och idéer på nätet.

OBS! Pizzaugnens delar blir mycket heta under användning. Håll barn på säkert avstånd från pizzaugnen.

Flytta inte pizzaugnen när den är tänd eller varm. Använd aldrig pizzaugnen inomhus.

Pizzaugnens maximala temperatur kan sänkas om den står på en plats där det blåser mycket eller om du använder den på vintern, då det kan vara både kallt och blåsigt.

Rostfritt stål, aluminium och värmebeständig färg finns i många olika kvaliteter, och gemensamt för dem alla är att omgivningarna och användningen påverkar metallen på sikt, så att färgändringar, flagnande färg, rost m.m. kan förekomma.

Rostfritt stål innebär inte att metallen inte kan rosta, utan är en indikation på hur snabbt metallen drar till sig rost. Rost och flagnande färg som uppstår med tiden som ett resultat av användning och att stå utomhus omfattas inte av garantin.

WARNING! Håll barn och husdjur på säkert avstånd från pizzaugnen.

Montera gasolslangen så att den inte kommer i kontakt med heta delar på pizzaugnen och så att den inte snor sig.

Använd endast gasolslangar som är godkända av nationella myndigheter.

Observera: Regulator och slang medföljer inte denna produkt.

Gasolslangen får maximalt vara 150 cm lång och ska vara försedd med en godkänd regulator.

Kontrollera regelbundet att gasolslangen inte är sprucken eller spröd och byt ut den om det behövs.

Gasolflaskan ska placeras vid sidan av

pizzaugnen.

Byte av gasolflaska ska ske utomhus på säkert avstånd från öppen eld och andra antändningskällor.

Om det uppstår läckage måste du omedelbart stänga av gasolförsörjningen på regulatortorn och hålla dig undan från öppen eld och andra antändningskällor.

Vänta i några minuter tills området har ventilerats.

Gör ett läckagetest när du ansluter en ny gasolflaska eller om pizzaugnen inte har använts på länge. Läcketestet får aldrig utföras med öppen eld! Se avsnittet "Läckagetest".

Stäng gasolförsörjningen på regulatortorn efter användning.

Undvik att göra förändringar på pizzaugnen eller på regulatortorn eller brännarna.

Försök inte öppna delar som är förseglade från fabrik.

ANVÄNDNING

1. Kontrollera att pilen på inställningsvredet pekar mot ●.
2. Anslut regulatortorn till gasolflaskan. Sätt gasolförsörjningen på regulatortorn till "ON".

Kontrollera med tvällösning så att det inte finns några gasolläckage mellan gasolflaskan och regulatortorn.

3. Tryck in inställningsvredet och vrid det moturs till positionen stor 🔥. Ett klickande ljud hörs och brännaren tänds. Om inte detta sker ska proceduren upprepas 3 eller 4 gånger.

4. Om brännaren inte tänds måste du vänta 5 minuter och sedan göra om steg 4.

5. Reglera värmen genom att vrida reglaget till positionen stor låga 🔥 och liten låga 🔥.

6. Stäng regulatortorn för att släcka pizzaugnen. Tryck in inställningsvredet och vrid medurs till position ●.

Varning: Om en brännare inte kan tändas måste inställningsvredet vridas till position ● (medurs) och regulatortorn ska stängas. Vänta i fem minuter innan du försöker att tända igen genom att följa tändproceduren.

FÅ DEN BÄSTA PIZZAN

1. Förvärm pizzaugnen med pizzastenen i 15–20 min.
2. Skruva ner värmen i pizzaugnen så att pizzan inte bränns vid (prova dig fram genom att justera värmen på inställningsvredet).
3. Ta ut och rotera pizzan efter 20–30 sekunder (endast ett kvarts varv eftersom pizzaugnen har en bakre brännare).
4. Upprepa tills pizzabotten är spröd och osten har smält.
5. Skruva upp pizzaugnen på högsta värme innan du sätter in nästa pizza för att få ett lika bra resultat varje gång. Smaklig måltid!

RENGÖRING

VIKTIGT:

Fett och matrester kan börja brinna om de utsätts för hög värme. Läs därför dessa anvisningar noga så att du kan få glädje av din pizzaugn i många år. Lämna aldrig pizzaugnen utan uppsikt. Se till att rengöra pizzaugnen efter varje användning.

Observera: Fettbränder omfattas inte av garantin!

Kom också ihåg att läsa bruksanvisningen gällande övriga underhållsanvisningar.

När pizzaugnen har svalnat kan man ta en trasa och torka bort de brända pizzaresterna från pizzaugnen.

Rengör pizzaugnens utsida med ett mildt rengöringsmedel. Torka efter med en fuktig trasa.

Diska pizzastenen för hand med en mild tvällösning när den har svalnat.

Skölj med rent vatten.

FÖRVARING

Pizzaugnen får endast förvaras inomhus om gasolflaskan har kopplats från och tagits bort från pizzaugnen.

Förvara pizzaugnen på en torr plats där den får stå i lä för vind och nederbörd.

LÄCKAGETEST

Gör en blandning av 25 ml diskmedel och 75 ml vatten.

Kontrollera att regulatorn är stängd.

Sätt regulatorn på gasolflaskan och öppna regulatorn.

Stryk på tvällösning på slang och alla anslutningar. Om det förekommer bubblor är det ett läckage som måste åtgärdas innan du börjar använda pizzaugnen.

Åtgärda felet och utför ett nytt läckagetest.

Om du inte kan åtgärda felet får pizzaugnen inte användas!

Stäng regulatorn efter läckagetestet.

GASOLFLASKA

Gasolflaskan får inte tappas eller hanteras hårdhänt!

Om pizzaugnen inte används ska gasolflaskan kopplas från. Sätt på skyddslocket på gasolflaskan när den är fränkopplad.

Gasolflaskan ska förvaras utomhus i upprätt läge och utom räckhåll för barn.

Gasolflaskan får aldrig förvaras på platser där temperaturen kan överstiga 50 °C. Förvara inte gasolflaskan nära öppna lågor, gaslågor eller andra antändningskällor. Rök inte.

Kontrollera att gasolslangen inte kommer i kontakt med varma ytor när gasolflaskan är korrekt placerad. Gasolflaskan får inte flyttas under användning.

Förvara aldrig en extra gasolflaska i samma förvaringsutrymme. Åtkomsten till ventilen på gasolflaskan får inte blockeras.

Varning: Stäng gasolflaskan om du känner lukten av gas.

RESERVDELAR

Det är normalt att slitage uppstår på pizzaugnen över tid. Omfattningen beror delvis på användningsmönster och skötsel, men också påverkan från väder och vind och den höga temperaturen från elden.

Vi erbjuder en lång rad reservdelar som du själv kan byta ut och därmed förlänga livslängden för din pizzaugn.

Du kan hitta och köpa reservdelarna på vår webbplats www.schou.com.

Om du inte hittar de reservdelar som krävs är du välkommen att kontakta vårt servicecenter.

EU-FÖRSÄKRAN OM ÖVERENSSTÄMMELSE

Tillverkare:	
Företagsnamn	Jem & Fix
Adress	Skomagervej 12
Postnummer	7100
Ort	Vejle
Land	Danmark

Behörig representant:	
Företagsnamn	Schou Company A/S
Adress	Nordager 31
Postnummer	6000
Ort	Kolding
Land	Danmark

Den här försäkran om överensstämmelse utfärdas på tillverkarens eget ansvar och tillverkaren försäkras härmed att produkten

Produktidentifiering:	Produkt: Gasol pizzaugn PIN: 2575DN35005 Varumärke: GRILLEXPART, Artikelnummer: 100720
------------------------------	--

överensstämmer med bestämmelserna i följande EU-direktiv (inklusive alla tillämpliga tillägg)

Referensnummer	Titel
2016/426/EU	Förordning om anordningar för förbränning av gasformiga bränslen

Referenser till standarder och/eller tekniska specifikationer som tillämpas för denna försäkran om överensstämmelse, eller delar av den:

Harmoniserad standard nummer	Standards titel
EN 498:2012	
EN 484:2019+AC:2020	

Andra standarder och/eller tekniska specifikationer:

Standard eller tekniskt förfarande	Titel på standard eller tekniskt förfarande
Anmält organ för modul B + D.	Intertek Italia SpA Address: Via Guido Miglioli 2/A, 20063 Cernusco sul Naviglio Milano, Italy NB. 2575
Modul B	Certificate No.: ITS-2575-GAR-2235005-R1
Modul D	Certificate No.: ITS-2575-SRV-2338554 Date of issue: 2023-10-27

(1) Där det är relevant ska de tillämpliga delarna eller klausulerna i standarden eller den tekniska specifikationen refereras.

Undertecknad på tillverkarens vägnar av:

Kolding 27-10-2023



Kirsten Vibeke Jensen
CSR & Compliance Manager

SERVICECENTER

Bemærk: Produktets modelnummer skal altid oplyses i forbindelse med din henvendelse.

Modelnummeret fremgår af forsiden på denne brugsanvisning og af produktets typeskilt.

www.schou.com

Fremstillet i P.R.C.
Fabrikant:
jem & fix A/S
Skomagervej 12
DK-7100 Vejle
Danmark

Alle rettigheder forbeholdes. Indholdet i denne vejledning må ikke gengives, hverken helt eller delvist, på nogen måde ved hjælp af elektroniske eller mekaniske hjælpemidler, f.eks. fotokopiering eller optagelse, ej heller oversættes eller gemmes i et informations-lagrings- og -hentningssystem uden skriftlig tilladelse fra Schou Company A/S.

Pizza oven

GB

INTRODUCTION

To get the most out of your new product, please read this manual before use. Please also save the manual in case you need to refer to it at a later date.

TECHNICAL DATA

Number of burners:	1
Total heat output:	4 kW
Max. gas consumption:	612 g/hour
Gas type and pressure:	I _{3B/P}
Category I _{3B/P(30)} :	BE, CH, CY, CZ, ES, FR, GB, GR, IE, IT, LU, LV, PT, SK, SI
Category I _{3B/P(50)} :	AT, CH, DE, SK
Nozzle:	Ø 0.83 mm
Gas bottle:	Max. 11 kg
Dimensions:	40x61x28.5 cm (wxhxd)

WARRANTY

The product is covered by a 5-year warranty.

The warranty covers defective functionality but does not cover reduced functionality caused by normal use and wear and tear, or if due to improper use/storage/care.

The product is intended and approved for private domestic use only.

Fire pits, kettle barbecues and gas barbecues:

Remember to keep the product covered and dry during the winter season.

Rust spots and rust on the surface can occur, which is not covered by the warranty.

If the warranty is valid, a refund, repair or exchange for a similar product can be made at the discretion of jem & fix A/S.

If you wish to make use of the warranty, please contact jem & fix A/S.

The warranty can only be used on presentation of the original proof

of purchase or other satisfactory documentation of the purchase. Therefore, ensure that you keep the proof of purchase for the lifetime of the product.

For more information, see www.jemfix.dk / www.jemogfix.se / www.jemogfix.no where you will find our inspirational videos and good advice on caring for your Grillexpert product.

jem & fix A/S
Skomagervej 12
7100 Vejle, Denmark

SAFETY PRECAUTIONS

The pizza oven must only be used outdoors and in well-ventilated areas! In a well-ventilated area, at least 25% of the wall area is open.

The pizza oven must not be exposed to precipitation and must be protected from the elements during use and storage.

Place the pizza oven on a stable, level surface before lighting it.

This surface must be non-flammable, e.g. outdoor tiles, paving slabs or compacted ground. Ensure there is no flammable matter, such as grass, plants or rubbish, below or close to the pizza oven.

Keep the pizza ovens at a safe distance from combustible materials during use. Use oven gloves when handling the barbecue.

Pizza ovens differ from type to type. To get the best from your pizza oven, we recommend that you practice and get to know your pizza oven.

You can get plenty of tips and ideas online.

NB! Pizza oven parts get hot during use. Keep children a safe distance away from the pizza oven. Do not move the pizza oven when in use or still hot. Never use the pizza oven indoors.

The maximum temperature of the pizza oven may be reduced if it is positioned in a very windy location, or if you use it in the winter, when it may be both cold and windy.

Stainless steel, aluminium and heatproof paint are available in varying quality, but they will all be affected by how and where they are used in the long term, resulting in colour changes, peeling, rusting, etc.

Stainless steel does not mean that the metal cannot rust, but is more of an indication of how fast the metal will rust. Rust and peeling that may occur with time due to use and being left outside are not covered by the warranty.

WARNING! Keep children and pets a safe distance away from the pizza oven. Position the gas hose so that it does not come into contact with hot parts of the pizza oven and keep it straight.

Only use gas hoses approved by the relevant national authorities.

NB: Regulator and hose are not included with this product.

The gas hose must be a maximum of 150 cm long and must be fitted with an approved regulator.

Check regularly that the gas hose is not cracked and replace if necessary.

The gas bottle must be placed next to the pizza oven.

The gas bottle must be changed outside

at a safe distance from naked flames and other sources of ignition.

If you discover a leak, turn off the gas supply at the regulator immediately and avoid naked flames and other sources of ignition.

Wait a few minutes until the area has aired.

Carry out a leak test when you connect a new gas bottle or if the pizza oven has not been used for a prolonged period.

Do not carry out the leak test using a naked flame! See the section "Leak test". Switch off the gas supply at the regulator after use.

Do not attempt to modify the pizza oven, including the regulator and the burners.

Do not try to open parts that have been sealed at the factory.

USAGE INSTRUCTIONS

1. Make sure the control knob arrow is pointing to ● push.
2. Connect the regulator to the gas bottle. Set the gas supply to ON on the regulator.
3. Press the control knob down, and turn it anticlockwise to the large 🔥 position. A clicking sound will be heard, and the burner will ignite. If this does not happen, repeat the procedure 3 or 4 times.

Use soapy water to check for any gas leaks between the gas bottle and the regulator.

4. If the burner still does not ignite, wait 5 minutes and repeat step 4.
5. Adjust the heat by turning the knob to the large flame position 🔥 and small flame position 🔥.

6. Turn off the regulator to turn off the pizza oven. Press the control knob and turn clockwise to position ●.

Warning: If a burner won't ignite, turn the knob clockwise to ● and close the regulator. Wait five minutes before you try to light it again by following the ignition procedure.

FOR THE BEST PIZZA

1. Preheat the pizza oven with the pizza stone for 15-20 min.
2. Turn the pizza oven down so the pizza doesn't burn (experiment with the heat setting on the control knob).
3. Turn the pizza after 20-30 seconds (only a quarter turn as the pizza oven has a back burner).
4. Repeat until your pizza is crispy and the cheese has melted.
5. Turn the pizza oven all the way up again before putting the next pizza in to get the same result every time. Enjoy!

CLEANING

IMPORTANT:

Food residues and grease can easily ignite if they are exposed to very high heat. Please read these instructions carefully so that you can enjoy your pizza oven for many years. Never leave your pizza oven unattended.

The pizza oven should be cleaned after every use.

NB: Grease fires are not covered by the warranty.

Please also remember to read the manual with regard to the other maintenance instructions.

When the pizza oven has cooled down, use a cloth to wipe off any burnt pizza residue.

Clean the outside of the pizza oven with mild detergent. Wipe down with a damp cloth.

Wash the pizza stone with mild soapy water once it has cooled. Then rinse with clean water.

STORAGE

The pizza oven should be stored indoors if the gas cylinder has been disconnected and removed from the pizza oven. Store the pizza oven in a dry location, sheltered from the wind and rain.

LEAK TEST

Mix up 25 ml of washing-up liquid and 75 ml of water.

Check that the regulator is closed.

Attach the regulator to the gas bottle and open it.

Brush the hose and all the connections with the soapy water solution. If bubbles appear, there is a leak, which must be repaired before you can use the pizza oven.

Deal with the problem and carry out a new leak test.

Do not use the pizza oven if you cannot fix the problem!

Close the regulator after the leak test.

GAS BOTTLE

The gas bottle must not be dropped or handled roughly!

If the pizza oven is not in use, disconnect the gas bottle. Place the protective cap on the gas bottle once it has been disconnected.

Gas bottles must be stored outdoors in an upright position and out of reach of children.

The gas bottle must never be stored in a location where the temperature may exceed 50°C. Do not store the gas bottle near flames, pilot lights or other sources of ignition. Do not smoke.

Check that the gas hose is not touching any of the hot surfaces when the gas bottle is positioned correctly.

The gas bottle must not be moved during use.

Never store an extra gas bottle in the same storage space. Access to the gas bottle valve must not be blocked.

Warning: Shut off the gas bottle if you can smell gas.

SPARE PARTS

It is normal for a pizza oven to become worn and degrade over time. The extent will depend on how it is used and maintained, but also on the effects of the weather and the high temperatures of the fire.

We stock a wide variety of spare parts that you can replace yourself and thus extend the life of your pizza oven.

You can find and buy spare parts on our website www.schou.com.

If you cannot find the necessary spare parts, please contact our service centre.

EU DECLARATION OF CONFORMITY

Manufacturer:	
Company name	Jem & Fix
Address	Skomagervej 12
Postal code	7100
City	Vejle
Country	Denmark

Authorized representative:	
Company name	Schou Company A/S
Address	Nordager 31
Postal code	6000
City	Kolding
Country	Denmark

This declaration of conformity is issued under the sole responsibility of the manufacturer and herewith declares that the product

Product identification:	Product: Gas Pizza Oven PIN: 2575DN35005 Brand Name: GRILLEXPERT, Item no.: 100720
--------------------------------	--

**is in conformity with the provisions of the following EC directive(s)
(including all applicable amendments)**

Reference no.	Title
2016/426/EU	Gas Appliance Regulation

References of standards and/or technical specifications applied for this declaration of conformity, or parts there of:

Harmonized Standard No.	Title of the standard
EN 498:2012	Specification for dedicated liquefied petroleum gas appliances. Barbecues for outdoor use contact grills included
EN 484:2019+AC:2020	Specification for dedicated liquefied petroleum gas appliances. Independent stoves, including those incorporating a grill for outdoor use

Other standards and/or technical specifications :

Standard of technical procedure	Title of the standard or technical procedure
Notified Body for Module B + D.	Intertek Italia SpA Address: Via Guido Miglioli 2/A, 20063 Cernusco sul Naviglio Milano, Italy NB. 2575
Module B	Certificate No.: ITS-2575-GAR-2235005-R1
Module D	Certificate No.: ITS-2575-SRV-2338554 Date of issue: 2023-10-27

(1) Where appropriate, the applicable parts or clauses of the standard or the technical specification should be referenced.

Signed for and on behalf of the manufacturer by:

Kolding 27/10/2023



Kirsten Vibeke Jensen
CSR & Compliance Manager

SERVICECENTER

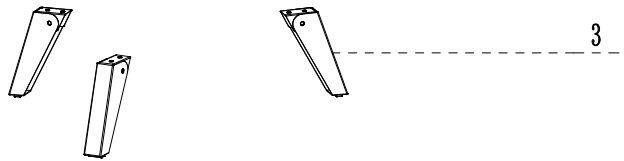
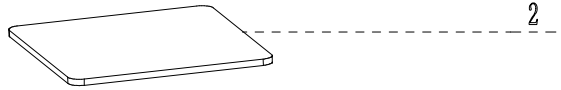
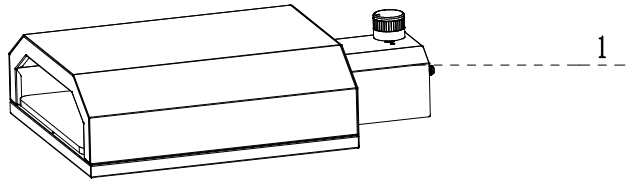
Bemærk: Produktets modelnummer skal altid oplyses i forbindelse med din henvendelse.

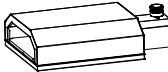
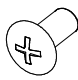

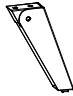
Modelnummeret fremgår af forsiden på denne brugsanvisning og af produktets typeskilt.

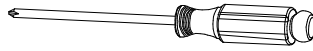
www.schou.com


Fremstillet i P.R.C.
Fabrikant:
jern & fix A/S
Skomagervej 12
DK-7100 Vejle
Danmark

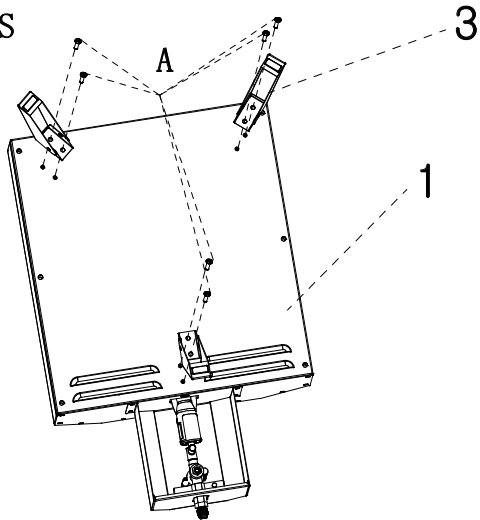
Alle rettigheder forbeholdes. Indholdet i denne vejledning må ikke gengives, hverken helt eller delvist, på nogen måde ved hjælp af elektroniske eller mekaniske hjælpemidler, f.eks. fotokopiering eller optagelse, ej heller oversættes eller gemmes i et informations-
lagrings- og -hentningssystem uden skriftlig tilladelse fra Schou Company A/S.



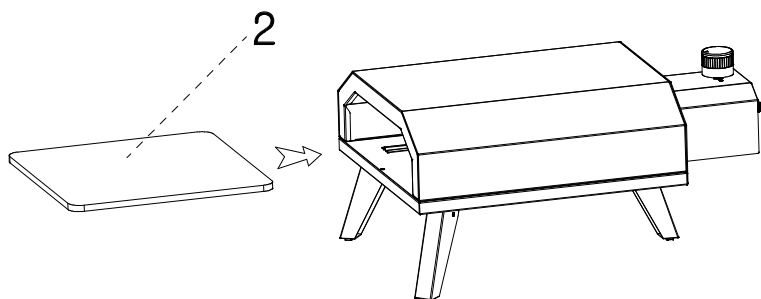
1		*1	A	M4*10 	*6				
2		*1							
3		*3							



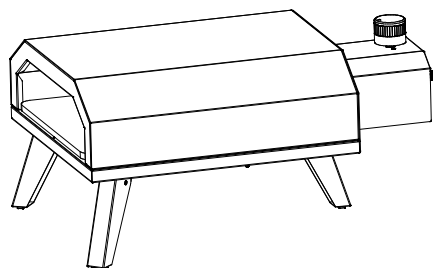
1  A:M4*10 6PCS



2



3



OK

