

Model 9064812/100716
9064821/100718

Brugsanvisning
Bruksanvisning
Bruksanvisning
Instruction manual

DK

NO

SE

GB



GrlExpert

GASGRILL MED 4 BRÆNDERE OG POWER-BURNER/SIDEBRÆNDER

Introduktion

For at du kan få mest mulig glæde af din nye gasgrill, beder vi dig gennemlæse denne brugsanvisning, før du tager gasgrillen i brug. Vi anbefaler dig desuden at gemme brugsanvisningen, hvis du senere skulle få brug for at genopfriske din viden om gasgrillens funktioner

Garanti

Produktet er omfattet af 5 års garanti. Garantien dækker ved manglende funktionalitet, men dækker ikke reduceret funktionalitet opstået ved alm. brug og slitage, samt forkert anvendelse/opbevaring/pleje.

Produktet er beregnet og godkendt til almindelig privat brug.

Bålsteder, kulgrill og gasgrill:

Det anbefales at benytte et overtræk for at forlænge produktets levetid.

Husk at stille produktet overdækket og tørt i vinterperioden.

Flyverust og overflade rust kan forekomme og er ikke reklamationsberettiget.

Fedt-/drypbakker til opsamling af madrester og grillriste er ikke omfattet af 5 års garantien.

Gælder garantien kan der ske tilbagebetaling, reparation eller ombytning til et tilsvarende produkt efter jem & fix's valg.

Ønsker du at benytte dig af garantien skal du henvende dig til jem & fix A/S.

Garantien kan udelukkende benyttes mod forevisning af det originale købsbevis eller

anden fyldestgørende dokumentation for købet.

Sørg derfor for at gemme købsbeviset i hele produktets levetid.

Du kan se mere på www.jemogfix.dk / www.jemfix.se / www.jemogfix.no hvor du finder vores inspirationsvideer samt gode råd om vedligeholdelse af dit Grillexpert produkt.

jem & fix A/S

Skomagervej 12

7100 Vejle – DK

Tekniske data

Brændere i grillen:	4x4,0 kW
Power-burner/sidebrænder:	3,6 kW
Samlet varmeeffekt:	19,6 kW
Maks. gasforbrug:	1.426 g/time
Gastype og -tryk:	Butan, 30 mbar Propan, 30 mbar
I _{3+(28-30/37)} [†] :	BE, CH, CY, CZ, ES, FR, GB, GR, IE, IT, LT, LU, LV, PT, SK, SI
I _{3B/P(30)} [†] :	CY, DK, EE, FI, FR, HU, LT, NL, NO, IT, SE, SI, SK, RO, HR, TR, BG, IS, LU, MT
I _{3B/P(50)} [†] :	AT, CH, DE, SK, CZ
I _{3B/P(37)} [†] :	PL
Dyser:	Ø 0,98/0,92 mm
Grillriste:	710x450 mm
Mål:	140x59x117 cm (bxdxh)

Gasgrillen er godkendt til en 11 kg-gasflaske, der må stå under grillen. Større gasflasker skal placeres uden for gasgrillen.

Med varmerist og indbygget termometer

Særlige sikkerhedsforskrifter

Grillen må kun bruges udendørs og på godt ventilerede steder! På et godt ventileret sted er mindst 25% af væggenes areal åbent.

Grillen må ikke udsættes for nedbør og skal stå i læ under brug og opbevaring.

Grillen skal placeres på et plant og stabilt underlag, inden den tændes.

Underlaget skal være ikke-brændbart, f.eks. udendørsfliser, belægningssten eller stampet jord. Der må ikke være brændbare emner som græs, planter eller affald under eller tæt på grillen.

Hold grillen på sikker afstand af brændbare emner under brug.

Brug grillhandsker, når du håndterer grillen.

Åbn låget, inden du tænder for grillen! Hvis du forsøger at tænde grillen, mens låget er lukket, kan det medføre en gasekspllosion!

Brug forskellige grillredskaber til råt og tilberedt kød, og hold det adskilt, da der ellers kan overføres bakterier til det stegte kød, der kan give madforgiftning.

Gasgrill er meget forskellige fra type til type og ikke mindst i forhold til kulgrill. For at få den bedste oplevelse anbefaler vi, at du øver dig grundigt, så du lærer, hvor på grillen der er bedst varme i forhold til den mad, du ønsker at grille.

For at få mest muligt ud af din grill kan du på internettet og i bogform finde mange gode tips og tricks til madlavning, som kan berige oplevelsen ved at grille.

BEMÆRK! Grillens dele bliver meget varme under brug. Hold børn på sikker afstand af grillen. Flyt ikke grillen, mens den er tændt eller varm. Brug aldrig grillen indendørs.

Grillens maksimale temperatur kan blive reduceret, hvis den står på et sted, hvor det blæser meget, eller hvis du griller om vinteren, hvor det både kan være koldt og blæsende.

Rustfrit stål, aluminium og varmetaf maling

fås i mange forskellige kvaliteter, og fælles for dem alle er, at omgivelserne og brugen på sigt påvirker metallet, så der kan forekomme farveændringer, afskalninger, rust m.m.

Rustfrit stål er ikke ensbetydende med, at metallet ikke kan ruste, men er mere en indikation af, hvor hurtigt metallet vil tage rust til sig. Rust og afskalninger, der med tiden vil dukke som følge af brug og af at stå udendørs, er ikke omfattet af garantien.

ADVARSEL! Hold børn og kæledyr på sikker afstand af grillen.

Anbring gasslangen, så den ikke kommer i kontakt med varme dele på grillen, og så den ikke snor sig.

Brug kun gasslanger, som er godkendt af de nationale myndigheder. Gasslangen må maksimalt være 150 cm lang og skal være forsynet med en godkendt regulator.

Kontroller regelmæssigt, at gasslangen ikke er revnet eller mør, og udskift den om nødvendigt.

Gasgrillen er godkendt til en 11 kg-gasflaske, der må stå under grillen. Større gasflasker skal placeres uden for gasgrillen.

Udskiftning af gasflaske skal ske udendørs på sikker afstand af åben ild og andre antændelseskilder.

Hvis der opstår lækage, skal du omgående lukke for gasforsyningen på regulatoren og undgå åben ild og andre antændelseskilder. Vent nogle minutter, til området er luftet ud.

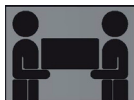
Foretag lækagetest, når du tilslutter en ny gasflaske, eller hvis grillen ikke har været brugt i længere tid. Lækagetest må ikke foretages med brug af åben ild! Se afsnittet Lækagetest.

Luk for gasforsyningen på regulatoren efter brug.

Undlad at foretage ændringer på grillen, herunder også regulatoren og brænderne. Forsøg ikke at åbne dele, som er forseglet fra fabrikken.

Den mindste og største diameter for gryder og pander, som anvendes på sidebrænderen er hhv. 120 mm og 240 mm.

Samling



Der henvises til illustrationerne bagest i brugsanvisningen. Vær 2 personer om at samle grillen.

Inden samling skal du pakke alle delene ud (også dem i selve grillkassetten) og anbringe dem på en overskuelig måde. Brug eventuelt emballagen eller et tæppe som underlag, så grillen og dens dele ikke bliver ridsede eller beskadigede, mens du samler grillen.

Vent med at efterspænde alle skruer, bolte og møtrikker til sidst. Alle grillens dele er udstanset meget nøjagtigt i forhold til pasform, og hvis du spænder noget lidt skævt eller for stramt, kan det påvirke samlingen andre steder på grillen.

Brug

1. Drej alle betjeningsknapper til positionen PUSH.
2. Åbn låget før brug.
3. Slut regulatoren til gasflasken. Sæt gasforsyningen på ON på regulatoren. Kontrollér for eventuelle gaslækager med sæbevand mellem gasflasken og regulatoren.
4. Tryk betjeningsknappen til den yderste venstre brænder ind i 3-5 sekunder, og drej den 90 grader mod uret til positionen CLICK. Der høres et klik, og brænderen tændes. Hvis dette ikke sker, skal denne procedure gentages. Hold knappen inde i nogle få sekunder, når brænderen er tændt.
5. Hvis brænderen ikke tændes efter andet forsøg, skal du vente 5 minutter og gentage trin 4.
6. Når en brænder er tændt, kan brænderen

umiddelbart til højre for tændes på samme måde. Gentag dette for alle brænderne.

7. Regulér varmen ved at dreje knapperne til en position mellem symbolerne for stor og lille flamme.
8. Lad grillen varme op i 10-15 minutter, før du begynder at grille.
9. Luk for regulatoren for at slukke for grillen. Drej derefter alle betjeningsknapper på apparatet med uret til positionen PUSH.

Bemærk! Power-brænderen/sidebrænderen kan tændes ved at dreje på knap nr. 2 fra højre, så gasforsyningen åbnes.

Dernæst trykkes på tændingsknappen, som sidder i venstre hjørne på frontpanelet. OBS: Der skal isættes 1 stk. AA batteri heri. Skru tændingsknappen af. Batteri medfølger ikke.

Husk at åbne låget over power-brænderen, inden du tænder for den.

Bemærk! Power-brænderen/sidebrænderen er primært beregnet til bøffer/kød.

Advarsel: Hvis en brænder ikke kan tændes, skal betjeningsknappen drejes til slukket position (med uret), og regulatoren skal lukkes. Vent fem minutter, før du prøver at tænde igen ved at følge tændingsproceduren.

Advarsel: Vær opmærksom på, at dele af grillens håndtag bliver varme under brug.

VIGTIG INFO - POWER-BURNEREN/ SIDEBRÆNDER

Vær opmærksom på, at grillen bør placeres i læ af vinden, når power-brænderen/sidebrænderen anvendes, da det kan forekomme af vinden blæser tændingen ud.

Rengøring

VIGTIGT:

Madrester og fedt kan let blive antændt, hvis de udsættes for høj varme. Læs derfor disse

anvisninger omhyggeligt, så du kan have glæde af din gasgrill i mange år.

- Efterlad aldrig din grill uden opsyn, især ikke hvis du griller madvarer med højt fedtindhold.
- Sørg for at rengøre gasgrillen efter hver brug.
- Vi anbefaler at bruge en opsamlingsbakke til opsamling af fedt og madrester.

Bemærk: Fedtbrande er ikke dækket af garantien!

Husk også at læse brugsanvisningen med hensyn til de øvrige vedligeholdelsesanvisninger.

Al rengøring og vedligeholdelse bør udføres, når grillen er kølet helt af og med gastilførslen slået fra på gasflasken.

Det anbefales at lade grillen brænde eventuelle madrester på grillristen af ved at lade den være tændt cirka 15 minutter efter brug.

Grillristen kan rengøres med en grillbørste, inden den er kølet helt af. Hvis der er mange fastbrændte madrester, kan risten lægges i blød i vand tilsat rengøringsmiddel og herefter skrubbes med en skuresvamp eller lignende. Skyl risten med vand, og smør den med madolie, inden den igen tages i brug.

Varmeristen kan rengøres med en opvaskebørste og opvaskemiddel. Smør varmeristen med madolie, inden den igen tages i brug.

Hvis det ser ud til, at malingen på indersiden af grillens låg begynder at skalle af, er det sandsynligvis forkullede madrester (fedtstæk), som du kan se. Rengør lågets inderside med varmt sæbevand. Skyl efter med rent vand, og lad låget tørre. Brug ALDRIG ovenrens!

Madrester i grillens bund kan fjernes med en børste, skraber eller skuresvamp. Tør derefter grillens bund af med en hårdt opvredet klud,

og lad den tørre.

Grillens yderside kan aftørres med en hårdt opvredet klud. Brug ikke skrappe eller slibende rengøringsmidler eller -redskaber.

HUSK at rengøre drypbakken jævnlige for fedt og madrester. Tømmes drypbakken ikke, kan der gå ild i fedt og madrester, hvilket kan gøre skade på grillen og omgivelser.

VI ANBEFALER DIG PÅ DET KRAFTIGESTE AT ANSKAFFE ET OVERTRÆK TIL GRILLEN. Det vil beskytte grillen i det daglige mod vejr og vind og holde den pæn i længere tid.

Rengøring af brænderne

Hullerne i brænderne kan blive blokeret af insekter, som bygger rede i dem, og derfor bør de rengøres regelmæssigt.

Luk for regulatoren, og tag den af gasflasken.

Løft flammeskjoldene af.

Rengør brænderne med en blød børste eller med trykluft.

Rengør dyserne med en piberenser eller et stykke tyndt ståltråd.

Kontroller regelmæssigt, at der ikke er revner eller andre skader på brænderne.

Opbevaring

Gasgrillen må kun opbevares indendørs, hvis gasflasken er frakoblet og fjernet fra gasgrillen. Opbevar gasgrillen på et tørt sted, hvor den står i læ for vind og nedbør.

Lækagetest

Lav en blanding af 25 ml opvaskemiddel og 75 ml vand.

Kontroller, at regulatoren er lukket. Sæt regulatoren på gasflasken, og åbn regulatoren.

Børst slangen og alle forbindelser

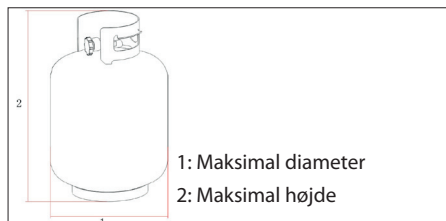
med sæbevandsopløsningen. Hvis der forekommer bobler, er der en læk, som skal udbedres, inden du tager grillen i brug.

Ret fejlen, og foretag en ny lækagetest.

Hvis du ikke kan rette fejlen, må grillen ikke bruges!

Luk for regulatoren efter lækagetesten.

Gasflaske



Den maksimale diameter og den maksimale højde på gasflasken er henholdsvis 310 mm og 500 mm, som vist nedenfor.

Gasslangen må højst være 150 cm lang og skal udstyres med en regulator godkendt iht. EN 16129:2013 (medfølger).

Gasflasken må ikke tabes eller håndteres hårdhændet!

Hvis grillen ikke er i brug, skal gasflasken frakobles. Sæt beskyttelseshætten på gasflasken, når den er frakoblet.

Gasflasken skal opbevares udendørs i oprejst stilling og utilgængeligt for børn. Gasflasken må aldrig opbevares på steder, hvor temperaturen kan overstige 50 °C. Opbevar ikke gasflasken nær flammer, vågeblus eller andre antændelseskilder. Ryg ikke.

Kontrollér, at gasslangen ikke kommer i berøring med varme flader, når gasflasken er anbragt korrekt.

Gasflasken må ikke flyttes under brug. Opbevar aldrig en ekstra gasflaske i samme opbevaringsrum. Adgangen til ventilen på gasflasken må ikke blokeres.

Advarsel: Luk for gasflasken, hvis du kan lugte gas.

Servicecenter

Bemærk: Produktets modelnummer skal altid oplyses i forbindelse med din henvendelse.

Modelnummeret fremgår af forsiden på denne brugsanvisning og af produktets typeskilt.

Når det gælder:

- Reklamationer
- Reservedele
- Returvarer
- Garantivarer
- www.schou.com

Reservedele

Det er normalt, at en grill bliver slidt og forfalder over tid. Omfanget afhænger dels af brugsmønsteret og plejen af grillen, men også af påvirkningerne fra vind og vejr og de høje temperaturer fra ilden.

Vi fører en lang række reservedele, som du selv kan udskifte og dermed forlænge din grills levetid.

Du kan finde og købe reservedelene på vores webportal www.schou.com.

Hvis du ikke kan finde de nødvendige reservedele, er du velkommen til at kontakte vores servicecenter.

EU-OVERENSSTEMMELSESEKTLÆRING

Fabrikant:	
Virksomhedsnavn	Jem & Fix
Adresse	Skomagervej 12
Postnummer	7100
By	Vejle
Land	Danmark

Bemyndiget repræsentant:	
Virksomhedsnavn	Schou Company A/S
Adresse	Nordager 31
Postnummer	6000
By	Kolding
Land	Danmark

Denne overensstemmelseserklæring udstedes udelukkende på fabrikantens ansvar og erklærer hermed, at produktet

Produktidentifikation:	Produkt: Gasgrill m 4 brændere og Powerburner/sidebrænder PIN: 2575DN35005 Mærkenavn: GRILLEXPERT, varenr.: 100716/100718
-------------------------------	---

er i overensstemmelse med bestemmelserne i de(t) følgende EU-direktiv(er)
(herunder alle gældende tilføjelser)

Referencenr.	Titel
2016/426/EU	Forordning om gasapparater

Henvisninger til standarder og/eller tekniske specifikationer, der anvendes i denne overensstemmelseserklæring, eller dele deraf:

Harmoniseret standard nr.	Standardens titel
EN 498:2012	Specifikationer for dedikerede apparater med flaskegas. Grill til udendørs brug med kontaktgrill
EN 484:2019+AC:2020	Specifikationer for dedikerede apparater med flaskegas. Kogeblus, inklusive dem med grill til udendørs brug

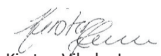
Andre standarder og/eller tekniske specifikationer:

Standard eller teknisk procedure	Titel på standard eller teknisk procedure
Bemyndiget organ for modul B + D.	Intertek Italia SpA Address: Via Guido Miglioli 2/A, 20063 Cernusco sul Naviglio Milano, Italy NB. 2575
Modul B	Certifikatnr.: ITS-2575-GAR-2235005-R1
Modul D	Certifikatnr.: ITS-2575-SRV-2338554 Udstedelsesdato: 27-10-2023

(1) Hvor det er relevant, skal der henvises til de gældende dele eller afsnit i standarden eller den tekniske specifikation.

Underskrevet for og på vegne af fabrikanten af:

Kolding, den 27-10-2023



Kirsten Vibeke Jensen
CSR & Compliance Manager

Produceret i P.R.C.

Fabrikant:

jem & fix A/S

Skomagervej 12

DK-7100 Vejle

Alle rettigheder forbeholdes. Indholdet i denne vejledning må ikke gengives, hverken helt eller delvist, på nogen måde ved hjælp af elektroniske eller mekaniske hjælpemidler, f.eks. fotokopiering eller optagelse, oversættes eller gemmes i et informationslagrings- og -hentningssystem uden skriftlig tilladelse fra Schou Company A/S.

GASSGRILL MED 4 BRENNERE OG POWER-BRENNER/SIDEBRENNER

Innledning

For at du skal få mest mulig glede av den nye gassgrillen, ber vi deg lese gjennom denne bruksanvisningen før du tar gassgrillen i bruk. Vi anbefaler også at du tar vare på bruksanvisningen i tilfelle du får behov for å lese informasjonen om gassgrillens funksjoner om igjen senere.

GARANTI

Produktet er dekket av en garanti på fem år. Garantien dekker manglende funksjonalitet, men dekker ikke redusert funksjonalitet som følge av normal bruk og slitasje, samt feil bruk/lagring/pleie.

Produktet er beregnet og godkjent for generell privat bruk.

Bålpanner, kullgriller og gassgriller:

Det anbefales å bruke et deksel for å forlenge produktets levetid.

Husk å la produktet være tildekket og tørt i vinterperioden.

Flyrust og overflaterust kan forekomme og er ikke dekket av garantien.

Fett-/dryppbrett for oppsamling av rester og grillrister dekkes ikke av garanti.

Hvis det blir avgjort at garantien gjelder, vil produktet kunne bli refundert, reparert eller byttet til tilsvarende produkt etter en vurdering fra Jem & fix.

Hvis du ønsker å benytte deg av garantien, må du henvende deg til Jem & fix A/S.

Det kan kun kreves garanti mot fremvisning av originalt kjøpsbevis, eller annen dokumentasjon på kjøpet.

Ta derfor vare på kjøpsbeviset i hele levetiden til produktet.

Du kan se mer på www.jemogfix.dk/www.jemogfix.se/www.jemogfix.no, der du også finner våre inspirerende videoer, samt gode råd om vedlikehold av ditt Grilllexpert-produkt.

Jem & Fix A/S

Skomagervej 12

7100 Vejle – DK

Tekniske spesifikasjoner

Brennere i grillen:	4x4,0 kW
Power-brenner/sidebrenner:	3,6 kW
Total varmeeffekt:	19,6 kW
Maks. gassforbruk:	1 426 g/time
Gasstype og -trykk:	Butan, 30 mbar Propan, 30 mbar
I ₃₊ (28-30/37):	BE, CH, CY, CZ, ES, FR, GB, GR, IE, IT, LT, LU, LV, PT, SK, SI
I _{3B/P(30)} :	CY, DK, EE, FI, FR, HU, LT, NL, NO, IT, SE, SI, SK, RO, HR, TR, BG, IS, LU, MT
I _{3B/P(50)} :	AT, CH, DE, SK, CZ
I _{3B/P(37)} :	PL
Dyser:	Ø 0,98/0,92 mm
Grillrister:	710x450 mm
Mål:	140 × 59 × 117 cm (b × d × h)

Gassgrillen er godkjent for en 11 kg-gassflaske, som må stå under grillen. Større gassflasker må plasseres utenfor gassgrillen. Med varmerist og innebygd termometer

Spesielle sikkerhetsforskrifter

Grillen må kun brukes utendørs og på godt ventilerte steder! På et godt ventilert sted er

NO

minst 25 % av veggens areal åpent.

Grillen må ikke utsettes for nedbør og skal stå i le under bruk og oppbevaring.

Grillen skal plasseres på et plant og stabilt underlag før den tas i bruk.

Underlaget må være ikke-brennbar, f.eks. utendørsfliser, belegningsstein eller hardpakket jord. Det må ikke være brennbar materiale som gress, planter eller søppel under eller rett i nærheten av grillen.

Hold grillen på sikker avstand fra brennbare gjenstander under bruk.

Bruk grillvotter når du håndterer grillen.

Åpne lokket før du tenner opp grillen! Hvis du prøver å tenne grillen mens lokket er lukket, kan det føre til gassseksplisjon!

Bruk ulike grillredskaper til rått og tilberedt kjøtt, og hold dem atskilt, da det ellers kan overføres bakterier til det stekte kjøttet som kan føre til matforgiftning.

Gassgriller varierer fra type til type og fungerer annerledes enn kullgriller. For å få best mulig resultat anbefaler vi at du prøver deg frem helt til du finner ut hvor på grillen varmen er best tilpasset maten du skal grille.

For å få mest mulig ut av grillen er det lurt å bruke Internett og kokebøker for å finne nyttige tilberedningstips som gjør grillingen enda mer vellykket.

MERK! Grillens deler blir svært varme under bruk. Hold barn på trygg avstand fra grillen. Ikke flytt grillen når den er tent eller varm. Bruk aldri grillen innendørs.

Grillens maksimale temperatur kan bli redusert hvis den står på et sted med mye vind eller hvis du griller om vinteren, for da kan det være både kaldt og blåsete.

Rustfritt stål, aluminium og varmefast maling fås i mange forskjellige kvaliteter, og felles for dem alle er at omgivelsene og bruken på sikt påvirker metallet slik at det kan forekomme fargeendringer, avskallinger, rust osv.

Rustfritt stål betyr ikke at metallet ikke kan

ruste, det er mer en indikasjon på hvor lang tid det tar før metallet begynner å ruste. Rust og avskalling som med tiden vil forekomme på grunn av bruk og fordi ovnen står utendørs, er ikke dekket av garantien.

ADVARSEL! Hold barn og kjæledyr på trygg avstand fra grillen.

Plasser gasslangen slik at den ikke kommer i kontakt med varme deler på grillen, og slik at den ikke vrir seg.

Bruk bare gasslanger som er godkjent av de nasjonale myndighetene. Gasslangen kan være maks. 150 cm lang og må være utstyrt med en godkjent regulator.

Kontroller regelmessig at gasslangen ikke er revnet eller morken. Skift ut om nødvendig.

Gassgrillen er godkjent for en 11 kg-gassflaske, som må stå under grillen. Større gassflasker må plasseres utenfor gassgrillen.

Gassflasken må skiftes utendørs på trygg avstand fra åpen flamme og andre antennelseskilder.

Hvis det oppstår lekkasje, skal gasstilførselen umiddelbart stenges på regulatoren.

Hold avstand fra åpen flamme og andre antennelseskilder. Vent noen minutter til området er luftet ut.

Når du skal koble til en ny gassflaske, eller hvis grillen ikke har vært brukt på en stund, må det utføres en lekkasjetest. Lekkasjetest må ikke foretas med bruk av åpen ild! Se avsnittet "Lekkasjetest".

Steng gasstilførselen på regulatoren etter bruk.

Ikke foreta endringer på grillen, inkludert regulatoren og brennerne. Ikke forsøk å åpne deler som er forseglet fra fabrikken.

Den minste og den største diameteren for gryter og panner som kan brukes på sidebrenneren, er henholdsvis 120 mm og 240 mm.

Montering



Det vises til illustrasjonene bakerst i bruksanvisningen. Det trengs to personer til å montere grillen.

Før montering må du pakke ut alle delene (også de som ligger i selve grillen) og plassere dem på en oversiktlig måte. Bruk eventuelt emballasjen eller et teppe som underlag, slik at grillen og de tilhørende delene ikke får riper eller skade under monteringen av grillen.

Vent med å etterstramme alle skruene, boltene og mutrene helt til slutt. Alle delene til grillen er utstanset svært nøyaktig i forhold til passform, og hvis du strammer noe litt skjevt eller for hardt, kan det påvirke monteringen andre steder på grillen.

Bruk

1. Drei alle bryterne til posisjonen PUSH.
2. Åpne lokket før bruk.
3. Koble regulatoren til gassflasken. Sett gasstilførselen på ON på regulatoren. Kontroller med såpevann at det ikke er noen lekkasje mellom gassflasken og regulatoren.
4. Hold bryteren til brenneren lengst til venstre inne i 3-5 sekunder, og drei den 90 grader mot urviseren til posisjonen CLICK. Du hører et klikk, og brenneren tennes. Hvis dette ikke skjer, må prosedyren gjentas. Hold bryteren inne noen få sekunder når brenneren er tent.
5. Hvis brenneren ikke tennes etter andre forsøk, venter du 5 minutter og gjentar trinn 4.
6. Når en brenner er tent, kan brenneren rett til høyre tennes på samme måte. Gjenta dette for alle brennerne.
7. Reguler varmen ved å dreie bryterne til en posisjon mellom symbolene for stor

og liten flamme.

8. Varm opp grillen i 10-15 minutter før du begynner å grille.
9. Steng regulatoren for å slå av grillen. Vri deretter alle bryterne på apparatet med urviseren til posisjonen PUSH.

Merk! Power-brenneren/sidebrenneren kan tennes ved å dreie bryter nr. 2 fra høyre slik at gassforsyningen åpnes.

Deretter trykker man på tenningsknappen som er plassert i venstre hjørne på frontpanelet. OBS: Det må settes i 1 stk. AA-batteri her. Skru av tenningsknappen. Batteri er ikke inkludert.

Husk å åpne lokket over power-brenneren før du tenner den.

Merk! Power-brenneren/sidebrenneren er primært beregnet til biff/kjøtt.

Advarsel: Hvis en brenner ikke kan tennes, må bryteren vris til av-posisjon (med urviseren), og regulatoren må stenges. Vent fem minutter før du prøver å tenne på nytt ved å følge tenningsprosedyren.

Advarsel: Vær oppmerksom på at deler av grillens håndtak blir varme under bruk.

VIKTIG INFORMASJON OM POWER-BRENNER/SIDEBRENNER:

Vær oppmerksom på at grillen bør plasseres i le for vinden når power-brenneren/sidebrenneren brukes, for det kan forekomme at vinden blåser ut flammen.

Rengjøring

VIKTIG:

Matrester og fett kan lett bli antent hvis de utsettes for høy varme. Les derfor disse anvisningene omhyggelig slik at du får glede av gassgrillen i mange år.

- Forlat aldri grillen uten tilsyn, særlig ikke hvis du griller matvarer med høyt fettinnhold.

- Husk å rengjøre gassgrillen hver gang du har brukt den.
- Vi anbefaler at du bruker en dryppanne til oppsamling av fett og matrester.

Obs! Fettbranner dekkes ikke av garantien!

Husk også å lese bruksanvisningen med hensyn til de andre vedlikeholdsanvisningene.

All rengjøring og alt vedlikehold bør utføres når grillen er helt avkjølt og gasstilførselen er stengt på gassflasken.

Det anbefales å la grillen svi av eventuelle matrester på grillristen ved å la den være tent i cirka 15 minutter etter bruk.

Grillristen kan rengjøres med en grillbørste før den er helt avkjølt. Hvis det er mange fastbrente matrester, kan risten legges i bløt i vann tilsatt rengjøringsmiddel og deretter skrubbes med en skuresvamp eller lignende. Skyll risten med vann og smør den med matolje før den tas i bruk igjen.

Varmeristen kan rengjøres med oppvaskbørste og oppvaskmiddel. Smør varmeristen med matolje før den tas i bruk igjen.

Hvis det ser ut som om malingen på innsiden av lokket på grillen begynner å skalle av, er det sannsynligvis forkullede matrester (fettsprut) du ser. Rengjør lokkets innside med varmt såpevann. Skyll med rent vann, og la lokket tørke. Bruk ALDRI ovnsrens!

Matrester på bunnen av grillen kan fjernes med en børste, skrape eller skuresvamp. Tørk deretter av grillens bunn med en godt oppvridd klut og la den tørke.

Utvendig kan grillen tørkes av med en godt oppvridd klut. Ikke bruk skarpe eller slipende rengjøringsmidler eller -redskaper.

HUSK å fjerne fett og matrester fra dryppannen med jevne mellomrom. Hvis dryppannen ikke tømmer, kan det ta fyr i fett og matrester, noe som kan forårsake skade både på grillen og omgivelsene.

VI ANBEFALER STERKT Å ANSKAFFE ET TREKK TIL GRILLEN. Det vil beskytte grillen i det daglige mot vær og vind slik at den holder seg pen lengre.

Rengjøring av brennerne

Hullene i brennerne kan bli blokkert av insekter som bygger rede i dem, og de bør derfor rengjøres regelmessig.

Steng regulatoren og ta den av gassflasken. Løft av flammeskjoldene.

Rengjør brennerne med en myk børste eller med trykkluft.

Rengjør dysene med en piperenser eller en bit tynn ståltråd.

Kontroller regelmessig at det ikke er sprekker eller andre skader på brennerne.

Oppbevaring

Gassgrillen må bare oppbevares innendørs hvis gassflasken er frakoblet og fjernet fra gassgrillen. Oppbevar gassgrillen på et tørt sted hvor den står i le for vind og nedbør.

Lekkasjetest

Lag en blanding av 25 ml oppvaskmiddel og 75 ml vann.

Kontroller at regulatoren er stengt. Sett regulatoren på gassflasken og åpne regulatoren.

Børst slangen og alle forbindelser med såpevannet. Hvis du kan se bobler, er det en lekkasje som må utbedres før du tar grillen i bruk.

Rett opp feilen og foreta en ny lekkasjetest.

Hvis du ikke kan rette opp feilen, må du ikke bruke grillen!

Steng regulatoren etter lekkasjetesten.

Gassflaske



Den maksimale diameteren og den maksimale høyden på gassflasken er henholdsvis 310 mm og 500 mm, som vist nedenfor.

Gasslangen kan være maks. 150 cm lang og må være utstyrt med en regulator som er godkjent iht. EN 16129:2013 (inkludert).

Ikke mist gassflasken i bakken eller håndter den hardhendt!

Koble fra gassflasken når grillen ikke er i bruk. Sett beskyttelseshetten på gassflasken når den er frakoblet.

Gassflasken skal oppbevares utendørs i stående stilling og utenfor barns rekkevidde. Gassflasken må aldri oppbevares på steder der temperaturen kan overstige 50 °C. Ikke oppbevar gassflasken nær flammer, pilotflamme eller andre antennelseskilder. Røyking forbudt!

Kontroller at gasslangen ikke kommer i berøring med varme flater når gassflasken er riktig plassert.

Gassflasken må ikke flyttes under bruk. Ikke oppbevar en ekstra gassflaske i samme oppbevaringsrom. Tilgangen til ventilen på gassflasken må ikke blokkeres.

Advarsel: Steng gassflasken hvis du kjenner gasslukt.

Servicesenter

Merk: Ved henvendelser om produktet, skal modellnummeret alltid oppgis.

Modellnummeret står på fremsiden av denne bruksanvisningen og på produktets typeskilt.

Når det gjelder:

- Reklamasjoner
- Reservedeler
- Returvarer
- Garantivarer
- www.schou.com

Reservedeler

Det er normalt at en grill blir slitt og forfaller over tid. Omfanget avhenger dels av bruksmønsteret og stellet av grillen, men også av påvirkningene fra vær og vind og de høye temperaturene fra ilden.

Vi fører en lang rekke reservedeler som du selv kan skifte ut og på den måten forlenge grillens levetid.

Du kan finne og kjøpe reservedelene på vår nettportal www.schou.com.

Hvis du ikke finner de nødvendige reservedelene, kan du henvende deg til vårt servicesenter.

NO

EU-SAMSVARSEKLÆRING

Produsent:	
Firmanavn	Jem & Fix
Adresse	Skomagervej 12
Postnummer	7100
Sted	Vejle
Land	Danmark
Autorisert representant:	
Firmanavn	Schou Company A/S
Adresse	Nordager 31
Postnummer	6000
Sted	Kolding
Land	Danmark
Denne samsvarserklæringen er utgitt på produsentens eget ansvar. Produsenten erklærer hermed at produktet	
Produktidentifikasjon:	Produkt: Gassgrill m/4 brennere og Powerburner/sidebrenner PIN: 2575DN35005 Varemerke: GRILLEXPERT, Varenr.: 100716/100718

oppfyller kravene i følgende EU-direktiver (inkludert alle gjeldende tillegg)

Referansenummer	Tittel
2016/426/EU	Gassapparatdirektivet

Henvisninger til standarder og/eller tekniske spesifikasjoner det er søkt på grunnlag av ved utarbeidelse av denne samsvarserklæringen, eller ved utarbeidelse av deler av den:

Nummer på harmonisert standard	Tittel på standard:
EN 498:2012	Spesifikasjon for dedikerte apparater med flytende petroleumsgass. Grillen for utendørs bruk, kontaktgriller inkludert
EN 484:2019+AC:2020	Spesifikasjon for dedikerte apparater med flytende petroleumsgass. Uavhengige ovner, inkludert de som har en grill for utendørs bruk

Andre standarder og/eller tekniske spesifikasjoner:

Standard eller teknisk framgangsmåte	Tittel på standard eller teknisk framgangsmåte
Teknisk kontrollorgan for modul B + D.	Intertek Italia SpA Address: Via Guido Miglioli 2/A, 20063 Cernusco sul Naviglio Milano, Italy NB. 2575
Modul B	Sertifikatnr.: ITS-2575-GAR-2235005-R1
Modul D	Sertifikatnr.: ITS-2575-SRV-2338554 Utstedelsesdato: 27.10.2023

(1) Der det passer, vil det være henvist til de delene eller avsnittene i standarden eller den tekniske spesifikasjonen som er relevante.

Signert for og på vegne av produsenten av:

Kolding, 27.10.2023



Kirsten Vibeke Jensen
CSR & Compliance Manager

Produsert i Kina

Produsent:

jem & fix A/S

Skomagervej 12

DK-7100 Vejle

NO

Alle rettigheter forbeholdes. Innholdet i denne bruksanvisningen må ikke gjengis, verken helt eller delvis, på noen måte ved hjelp av elektroniske eller mekaniske hjelpemidler, inkludert fotokopiering eller opptak, oversettes eller lagres i et informasjonslagrings- og informasjonshentingssystem uten skriftlig tillatelse fra Schou Company A/S.

GASOLGRILL MED 4 BRÄNNARE OCH POWER-BURNER/SIDOBÄNNARE

Inledning

För att du ska få så stor glädje som möjligt av din nya gasolgrill rekommenderar vi att du läser denna bruksanvisning innan du börjar använda den. Vi rekommenderar dessutom att du sparar bruksanvisningen ifall du behöver läsa informationen om de olika funktionerna igen

GARANTI

Produkten omfattas av 5 års garanti. Garantin täcker bristande funktionalitet, men täcker inte nedsatt funktionalitet orsakad av normal användning och slitage samt felaktig användning/förvaring/vård.

Produkten är avsedd och godkänd för allmänt privat bruk.

Eldstäder, kolgrill och gasgrill:

Det rekommenderas att använda ett skydd för att förlänga produktens livslängd.

Kom ihåg att hålla produkten täckt och torr under vintern.

Rostfläckar och ytrost kan förekomma och omfattas inte av garantin.

Fett- och dropplådor för uppsamling av matrester samt grillgaller omfattas inte av 5-årsgarantin.

Om garantin gäller kan återbetalning, reparation eller byte till en motsvarande produkt ske efter jem & fix gottfinnande.

Om du vill använda garantin ska du vända dig till Jem & Fix A/S.

Garantin kan endast användas vid uppvisande av inköpsbevis i original eller annan lämplig dokumentation av köpet.

Spara därför inköpsbeviset under hela produktens livslängd.

Du kan se mer på www.jemogfix.dk / www.jemfix.se / www.jemogfix.no där du hittar våra inspirationsvideor och tips på hur du underhåller din Grillexpert-produkt.

Jem & Fix A/S

Skomagervej 12

7100 Vejle – DK

Tekniska data

Brännare i grillen:	4×4,0 kW
Power-burner/sidobrännare:	3,6 kW
Total värmeeffekt:	19,6 kW
Max. gasolförbrukning:	1 426 g/timme
Gasoltyp och -tryck:	Butan, 30 mbar Propan, 30 mbar
I _{3+(28-30/37)} :	BE, CH, CY, CZ, ES, FR, GB, GR, IE, IT, LT, LU, LV, PT, SK, SI
I _{3B/P(30)} :	CY, DK, EE, FI, FR, HU, LT, NL, NO, IT, SE, SI, SK, RO, HR, TR, BG, IS, LU, MT
I _{3B/P(50)} :	AT, CH, DE, SK, CZ
I _{3B/P(37)} :	PL
Munstycken:	Ø 0,98/0,92 mm
Grillgaller:	710×450 mm
Mått:	140×59×117 cm (b×d×h)

Gasolgrillen är godkänd för en gasolflaska på 11 kg som måste stå under grillen. Större gasolflaskor ska placeras utanför gasolgrillen. Med värmegaller och inbyggd termometer

Särskilda säkerhetsföreskrifter

Grillen får endast användas utomhus och på platser med god ventilation! En plats med god ventilation har minst 25 % av väggarnas areal öppen.

Grillen får inte utsättas för nederbörd och bör stå i lä under användning och förvaring.

Grillen ska placeras på ett plant och stabilt underlag innan den tänds.

Underlaget ska vara icke-brännbart, t.ex. utomhuskakel, stenläggning eller stampad jord. Det får inte finnas brännbart material som gräs, växter eller avfall under eller nära grillen.

Håll grillen på säkert avstånd från brännbart material under användning.

Använd grillhandskar när du hanterar grillen. Öppna locket innan du tänds grillen! Om du försöker tända grillen medan locket är stängt kan en gasexplosion inträffa!

Använd olika grillredskap för rått och tillrett kött och håll dem åtskilda, annars kan bakterier överföras till det stekta köttet och orsaka matförgiftning.

Gasolgrillar är mycket olika från typ till typ och inte minst i förhållande till kolgrillar. För att få den bästa upplevelsen rekommenderar vi att du övar dig grundligt så att du lär dig var på grillen det är bäst värme i förhållande till den mat du vill grilla.

För att du ska få så stor glädje som möjligt av din grill kan du på internet och i bokform hitta många bra tips om matlagning som kan berika upplevelsen med grillning.

OBS! Grillens delar blir mycket varma under användning. Håll barn på säkert avstånd från grillen. Flytta inte grillen när den är tänd eller varm. Använd aldrig grillen inomhus.

Grillens maximala temperatur kan minska om den står på en plats där det blåser mycket eller om du grillar på vintern, då det kan vara både kallt och blåsigt.

Rostfritt stål, aluminium och värmebeständig färg finns i många olika kvaliteter, och gemensamt för dem alla är att omgivningarna och användningen påverkar metallen på sikt, så att färgändringar, avskalningar, rost m.m. kan förekomma.

Rostfritt stål innebär inte att metallen inte kan rosta, utan är en indikation på hur snabbt metallen drar till sig rost. Rost och avskalningar som uppstår med tiden som ett resultat av användning och att stå utomhus omfattas inte av garantin.

VARNING! Håll barn och husdjur på säkert avstånd från grillen.

Montera gasolslangen så att den inte kommer i kontakt med heta delar på grillen och att den inte snor sig.

Använd endast gasolslangar som är godkända av nationella myndigheter. Gasolslangen får maximalt vara 150 cm lång och ska vara försedd med en godkänd regulator.

Undersök regelbundet att gasolslangen inte är sprucken eller spröd och byt ut den om det behövs.

Gasolgrillen är godkänd för en gasolflaska på 11 kg som måste stå under grillen. Större gasolflaskor ska placeras utanför gasolgrillen.

Byte av gasolflaska ska ske utomhus på säkert avstånd från öppen eld och andra antändningskällor.

Om det uppstår läckage måste du omedelbart stänga av gasolförsörjningen på regulatoren och hålla dig undan från öppen eld och andra antändningskällor. Vänta några minuter tills området har ventilerats.

Gör ett läckagetest när du ansluter en ny gasolflaska eller om grillen inte har använts på länge. Läckagetest får aldrig utföras med öppen eld! Se avsnittet Läckagetest.

Stäng gasolförsörjningen på regulatoren efter användning.

Undvik att göra förändringar på grillen eller på regulatoren eller brännarna. Försök inte öppna delar som är förseglade från fabriken.

Den minsta och största diametern för grytor och pannor som används på sidobrännaren är 120 mm resp. 240 mm.

Montering



Se illustrationerna sist i bruksanvisningen. Var 2 personer för att montera grillen.

Innan montering, packa ut alla delar (även de i själva grillkassetten) och placera dem så du har översikt. Använd eventuellt förpackningen eller en matta som underlag, så att grillen och dess delar inte repas eller skadas vid montering.

Vänta med att efterspanna alla skruvar, bultar och muttrar till sist. Alla grillens delar är mycket noga utstansade och om du spänner något lite snett eller för hårt kan det påverka monteringen av resten av grillen.

Användning

1. Vrid alla reglage till positionen PUSH.
2. Öppna locket före användning.
3. Anslut regulatortill till gasolflaskan. Sätt gasolförsörjningen på regulatortill till ON. Kontrollera med tvällösning så att det inte finns några gasolläckage mellan gasolflaskan och regulatortill.
4. Tryck in reglaget för den yttre vänstra brännaren i 3-5 sekunder och vrid det 90 grader moturs till positionen CLICK. Det hörs ett klick och brännaren tänds. Om detta inte sker måste proceduren upprepas. Håll inne reglaget i några sekunder när brännaren är tänd.
5. Om brännaren inte tänds efter ett andra försök ska du vänta 5 minuter och sedan göra om steg 4.
6. När en brännare är tänd kan brännaren direkt till höger tändas på samma sätt. Upprepa detta för alla brännarna.
7. Reglera värmen genom att vrida reglagen till en position mellan symbolerna för stor och liten låga.
8. Låt grillen värmas upp i 10-15 minuter

innan du börjar grilla.

9. Stäng regulatortill för att släcka grillen. Vrid därefter alla reglage medsols till positionen PUSH.

Obs! Power-burnern/sidobrännaren tänds du genom att vrida på reglage nr 2 från höger så att gasolförsörjningen öppnas.

Tryck sedan på tändningsknappen som sitter i vänster hörn på frontpanelen. **OBS:** Det ska sättas i 1 st. AA-batteri här. Skruva av tändningsknappen. Batteri medföljer inte.

Kom ihåg att öppna locket över power-burnern/sidobrännaren innan du tänds den.

Obs! Power-burnern/sidobrännaren är primärt avsedd för bifvar/kött.

Varning: Om en brännare inte kan tändas ska reglaget vridas till stängd position (medurs) och regulatortill stängas. Vänta fem minuter innan du försöker tända igen genom att följa tändproceduren.

Varning: Var uppmärksam på att delar av grillens handtag blir varma under användning.

VIKTIG INFORMATION FÖR POWER-BURNER/SIDOBÄNNARE:

Observera att grillen bör placeras i lä när power-burnern/sidobrännaren används, då det kan hända att vinden blåser ut lågan.

Rengöring

VIKTIGT:

Fett och matrester kan börja brinna om de utsätts för hög värme. Läs därför dessa anvisningar noga så att du kan få glädje av din gasolgrill i många år.

- Lämna aldrig grillen utan uppsyn, särskilt inte om du grillar matvaror med högt fetthinnehåll.
- Se till att rengöra gasolgrillen efter varje användning.
- Vi rekommenderar att du använder

en uppsamlingsbehållare för fett och matrester.

Obs: Fettbränder omfattas inte av garantin!

Kom också ihåg att läsa bruksanvisningen gällande övriga underhållsanvisningar.

All rengöring och underhåll ska utföras när grillen har svalnat helt och gasolförsörjningen från gasolflaskan stängts av.

Det rekommenderas att låta grillen bränna av eventuella matrester på grillgallret genom att låta grillen vara tänd under 15 minuter efter användningen.

Grillgallret kan rengöras med en grillborste innan det har svalnat helt. Om det finns mycket fastbrända matrester kan gallret läggas i blöt i vatten med diskmedel och därefter skrubbas med en skursvamp eller liknande. Skölj gallret med vatten och smörj in det med matolja innan det används igen.

Värmegallret kan rengöras med en diskborste och lite diskmedel. Smörj in värmegallret med matolja innan det används igen.

Om det ser ut som om färgen på lockets insida håller på att flagna är det troligtvis bara förkolnade matrester (fettstänk) som du kan se. Rengör lockets insida med varm tvällösning. Skölj med rent vatten och låt locket torka. Använd ALDRIG ugnsgöringsmedel!

Matrester i grillens botten kan avlägsnas med en borste, skrapa eller skursvamp. Torka därefter grillens botten med en väl urvriden trasa och låt den torka.

Grillens utsida torkas av med en väl urvriden trasa. Använd inte starka eller slipande rengöringsmedel eller -redskap.

KOM IHÅG att regelbundet rengöra dropplåten från fett och matrester. Om droppbrickan inte töms kan fett och matrester börja brinna, vilket kan göra skada på grillen och omgivningarna.

VI REKOMMENDERAR Å DET KRAFTIGASTE ATT DU SKAFFAR ETT ÖVERDRAG TILL

GRILLEN. Det skyddar grillen dagligen mot väder och vind och håller den i fint skick under längre tid.

Rengöring av brännarna

Hålen i brännarna kan bli igensatta av insekter som bygger bo i dem och därför bör de rengöras regelbundet.

Stäng regulatören och lossa den från gasolflaskan.

Lyft bort flammhämmarna.

Rengör brännarna med en mjuk borste eller med tryckluft.

Rengör munstyckena med en piprensare eller en bit ståltråd.

Undersök regelbundet att det inte finns revor eller andra skador på brännarna.

Förvaring

Gasolgrillen får endast förvaras inomhus under förutsättning att gasolflaskan är frånkopplad och avlägsnad från gasolgrillen. Förvara gasolgrillen på en torr plats där den får stå i lä för vind och nederbörd.

Läckagetest

Gör en blandning av 25 ml diskmedel och 75 ml vatten.

Kontrollera att regulatören är stängd. Sätt regulatören på gasolflaskan, och öppna regulatören.

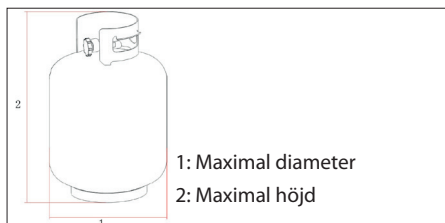
Stryk på tvällösning på slang och alla förbindningar. Om det förekommer bubblor är det ett läckage som måste undersökas innan du börjar använda grillen.

Åtgärda felet och gör ett nytt läckagetest.

Om du inte kan rätta felet får grillen inte användas!

Stäng regulatören efter läckagetestet.

Gasolflaska



Den maximala diametern och den maximala höjden på gasolflaskan är 310 mm och 500 mm, enligt bilden nedan.

Gasolslangen får vara max 150 cm lång och ska utrustas med en regulator som är godkänd enligt EN 16129:2013 (medföljer).

Gasolflaskan får inte tappas eller hanteras hårdhänt!

Om grillen inte används ska gasolflaskan kopplas från. Sätt skyddslocket på gasolflaskan när den är frånkopplad.

Gasolflaskan ska förvaras utomhus i upprätt läge och utom räckhåll för barn. Gasolflaskan får aldrig förvaras på platser där temperaturen kan överstiga 50 °C. Förvara inte gasolflaskan nära flammor, gaslågor eller andra antändningskällor. Rök inte.

Kontrollera att gasolslangen inte kommer i kontakt med varma ytor när gasolflaskan är korrekt placerad.

Gasolflaskan får inte flyttas under användning. Förvara aldrig en extra gasolflaska i samma förvaringsutrymme. Åtkomsten till ventilen på gasolflaskan får inte blockeras.

Varning: Stäng gasolflaskan om du känner lukten av gas.

Servicecenter

OBS! Produktens modellnummer ska alltid uppges vid kontakt med återförsäljaren.

Modellnumret finns på framsidan i denna bruksanvisning och på produktens märkplåt.

När det gäller:

- Reklamationer
- Reservdelar
- Returvaror
- Garantivaror
- www.schou.com

Reservdelar

Det er normalt att slitage uppstår på grillen över tid. Omfattningen beror delvis på användningsmönster och skötsel, men också påverkan från väder och vind och den höga temperaturen från elden.

Vi erbjuder en lång rad reservdelar som du själv kan byta ut och därmed förlänga livslängden för din grill.

Du kan hitta och köpa reservdelarna på vår webbsida www.schou.com.

Om du inte hittar de reservdelar som krävs är du välkommen att kontakta vårt servicecenter.

EU-FÖRSÄKRAN OM ÖVERENSSTÄMMELSE

Tillverkare:	
Företagsnamn	Jem & Fix
Adress	Skomagervej 12
Postnummer	7100
Ort	Vejle
Land	Danmark

Behörig representant:	
Företagsnamn	Schou Company A/S
Adress	Nordager 31
Postnummer	6000
Ort	Kolding
Land	Danmark

Den här försäkran om överensstämmelse utfärdas på tillverkarens eget ansvar och tillverkaren försäkras härmed att produkten

Produktidentifiering:	Produkt: Gasolgrill m/4 brännare och Powerburner/sidobrännar PIN: 2575DN35005 Varumärke: GRILLEXPert, artikelnummer: 100716/100718
------------------------------	--

överensstämmer med bestämmelserna i följande EU-direktiv (inklusive alla tillämpliga tillägg)

Referensnummer	Titel
2016/426/EU	Förordning om anordningar för förbränning av gasformiga bränslen

Referenser till standarder och/eller tekniska specifikationer som tillämpas för denna försäkran om överensstämmelse, eller delar av den:

Harmoniserad standard nummer	Standards titel
EN 498:2012	Gasapparater. Gasolgrillar för utomhusbruk
EN 484:2019+AC:2020	Gasutrustning. Fristående gasolspisar med eller utan grill för utomhusbruk

Andra standarder och/eller tekniska specifikationer:

Standard eller tekniskt förfarande	Titel på standard eller tekniskt förfarande
Ansmt organ för modul B + D.	Intertek Italia SpA Adress: Via Guido Miglioli 2/A, 20063 Cernusco sul Naviglio Milano, Italy NB. 2575
Modul B	Certifikatnummer: ITS-2575-GAR-2235005-R1
Modul D	Certifikatnummer: ITS-2575-SRV-2338554 Utfärdandedatum: 2023-10-27

(1) Där det är relevant ska de tillämpliga delarna eller klausulerna i standarden eller den tekniska specifikationen refereras.

Undertecknad på tillverkarens vägnar av:

Kolding 2023-10-27


Kirsten Vibeke Jensen
CSR & Compliance Manager

Tillverkad i Folkrepubliken Kina (PRC)

Tillverkare:
jem & fix A/S
Skomagervej 12
DK-7100 Vejle

Alla rättigheter förbehålles. Innehållet i denna bruksanvisning får inte på några villkor, varken i sin helhet eller delvis, återges med hjälp av elektroniska eller mekaniska hjälpmedel, t.ex. genom fotokopiering eller fotografering, ej heller översättas eller sparas i ett informationslagrings- och informationshämtningssystem, utan skriftligt medgivande från Schou Company A/S.

GAS BARBECUE WITH 4 BURNERS AND POWER BURNER/SIDE BURNER

Introduction

To get the most out of your new gas barbecue, please read through these instructions before use. Please also save the instructions in case you need to refer to them at a later date.

Warranty

The product is covered by a 5-year warranty. The warranty covers defective functionality but does not cover reduced functionality caused by normal use and wear and tear, or if due to improper use/storage/care.

The product is intended and approved for private use and general use.

Campfires, kettle barbecue grills and gas barbecue grills:

It is recommended that a cover is used to extend the lifetime of the product.

Remember to keep the product covered and dry during the winter season.

Rust spots and rust on the surface can occur, which is not covered by the warranty.

Grease/drip trays for collecting food waste and grill grates are not covered by the 5-year warranty.

If the warranty is valid, a refund, repair or exchange for a similar product can be made at the discretion of jem & fix A/S.

If you wish to make use of the warranty, please contact jem & fix A/S.

The warranty can only be used on presentation of the original proof of purchase or other satisfactory documentation of the purchase.

Therefore, ensure that you keep the proof of purchase for the lifetime of the product.

You can see more at www.jemogfix.dk / www.jemfix.se / www.jemogfix.no where you will find our inspirational videos and excellent cleaning and care tips for your Grillexpert product.

Jem & Fix A/S

Skomagervej 12

7100 Vejle– DK

Technical data

Burners in the barbecue:	4×4.0 kW
Power burner/side burner:	3.6 kW
Total heat output:	19.6 kW
Max. gas consumption:	1,426 g/hour
Gas type and pressure:	Butane, 30 mbar Propane, 30 mbar
I ₃₊ (28-30/37):	BE, CH, CY, CZ, ES, FR, GB, GR, IE, IT, LT, LU, LV, PT, SK, SI
I _{3B/P(30)} :	CY, DK, EE, FI, FR, HU, LT, NL, NO, IT, SE, SI, SK, RO, HR, TR, BG, IS, LU, MT
I _{3B/P(50)} :	AT, CH, DE, SK, CZ
I _{3B/P(37)} :	PL
Nozzles:	Ø 0.98/0.92 mm
Barbecue racks:	710×450 mm
Dimensions:	140×59×117 cm (w×d×h)

The gas barbecue is approved for a 11 kg gas bottle, which must stand under the barbecue. Larger gas bottles must be placed outside the barbecue.

With warming rack and built-in thermometer

Special safety instructions

The barbecue must only be used outdoors and in well-ventilated areas! In a well-ventilated area, there is at least 25% of the wall area open.

The barbecue must not be exposed to precipitation and must be protected from the elements during use and storage.

The barbecue should be placed on a firm, level surface before being lit.

This surface must be non-flammable, e.g. flagstones, paving stones or packed earth. There must be no flammable objects such as grass, plants or rubbish under or near to the barbecue.

Keep the barbecue at a safe distance from combustible materials during use.

Use barbecue gloves when handling the barbecue.

Open the lid before you light the barbecue! If you try to light the barbecue while the lid is closed, you may cause a gas explosion!

Use separate cooking utensils for raw and cooked meat. Keep them separate to avoid transfer of bacteria to the cooked meat and the risk of food poisoning.

Gas barbecues differ significantly from type to type, and not least compared to charcoal barbecues. For the optimal experience, we recommend that you practise consistently so that you learn where on the barbecue the best heat can be found to suit the food you want to barbecue.

In order to get the most out of your barbecue, you can find plenty of good barbecuing tips and tricks to enrich your barbecuing experience on the internet and in books.

NOTE: Parts of the barbecue become very hot when in use. Keep children at a safe distance from the barbecue. Do not move the barbecue whilst it is lit or hot. Never use it indoors.

The maximum temperature of the meat grill may be reduced if it is positioned in a very

windy location, or if you grill in the winter, when it may be both cold and windy.

Stainless steel, aluminium and heatproof paint are available in many different grades. Common to them all is that the surroundings and use affect the metal in the long term, resulting in colour changes, peeling, etc.

Stainless steel does not mean that the metal cannot rust, but is more an indication of how fast the metal rusts. Rust and peeling that occur with time due to use and being left outside are not covered by the warranty.

WARNING! Keep children and pets at a safe distance from the barbecue.

Position the gas hose so that it does not come into contact with hot parts of the barbecue and keep it straight.

Only use gas hoses approved by the relevant national authorities. The gas hose must be a maximum of 150 cm long and must be fitted with an approved regulator.

Check regularly that the gas hose is not cracked or crumbling and replace if necessary.

The gas barbecue is approved for a 11 kg gas bottle, which must stand under the barbecue. Larger gas bottles must be placed outside the barbecue.

The gas bottle must be changed outside at a safe distance from naked flames and other sources of ignition.

If you discover a leak, turn off the gas supply at the regulator immediately and avoid naked flames and other sources of ignition. Wait a few minutes until the area has aired.

Carry out a leak test when you connect a new gas bottle or if the barbecue has not been used for a prolonged period. Do not carry out the leak test using a naked flame! See "Leak test".

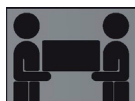
Turn off the gas supply using the regulator after use.

Do not attempt to modify the barbecue, including the regulator and the burners. Do

not try to open parts that have been sealed at the factory.

The minimum and maximum diameter for pots and pans for use on the side burner are 120 mm and 240 mm respectively.

Assembly



Please refer to the illustrations at the back of the user instructions. It takes 2 people to assemble the barbecue.

Before assembly, you must unpack all parts (including those inside the fire box) and lay them out in a clear manner. Where appropriate, place them on the packaging or a rug so that the barbecue and its parts do not get scratched while you assemble the barbecue.

Wait until the end to tighten all screws, bolts and nuts. All the barbecue parts are manufactured very accurately relative to fit, and if you tighten something slightly askew or too tight, it can affect the assembly elsewhere on the barbecue.

Use

1. Turn all the control knobs to the PUSH position.
2. Open the lid before use.
3. Connect the regulator to the gas bottle. Set the gas supply to ON on the regulator. Use soapy water to check for any gas leaks between the gas bottle and the regulator.
4. Press the control knob for the burner on the far left for 3-5 seconds and turn it 90 degrees anticlockwise to the CLICK position. A click will be heard, and the burner will ignite. If unsuccessful, repeat the procedure. Hold the knob pressed in for a few seconds once the burner is lit.
5. If the burner still does not ignite after

the second attempt, wait 5 minutes and repeat step 4.

6. Once one burner is lit, the burner immediately to the right can be lit in the same way. Repeat this for all the burners.
7. Regulate the heat by turning the knobs to a position between the symbols for large and small flame.
8. Allow the barbecue to heat up for 10-15 minutes before you start barbecuing.
9. Turn off the regulator to turn off the barbecue. Then turn all the control knobs on the appliance clockwise to position PUSH.

Note! The power burner/side burner can be lit by turning knob no. 2 from the right to open the gas supply.

Then press the ignition knob located in the left corner on the front panel. **Note!** You need to insert 1 AA battery here. Unscrew the ignition knob. Batteries not included.

Remember to open the lid over the power burner before lighting it.

Note! The power burner/side burner is primarily intended for steaks/meat.

Warning: If a burner cannot be lit, the control knob must be turned to the off position (clockwise) and the regulator closed. Wait five minutes before you try to light it again by following the ignition procedure.

Warning: Please be aware that parts of the barbecue handle can get hot during use.

IMPORTANT INFO FOR THE POWER BURNER/SIDE BURNER:

Be aware that the barbecue should be positioned sheltered from the wind when the power burner/side burner is used, as the wind may blow out the flame.

Cleaning

IMPORTANT:

Food residues and grease can easily ignite if

they are exposed to very high heat. Therefore read these instructions carefully so that you can enjoy your barbecue for many years.

- Never leave your barbecue unattended, especially when you are cooking food with a high fat content.
- Make sure to clean the barbecue after each use.
- We recommend using a collection tray to collect grease and food residues.

Note: Grease fires are not covered by the warranty.

Also remember to read the instructions with regard to the other maintenance instructions.

All cleaning and maintenance must be carried out when the barbecue has cooled down completely and with the gas supply switched OFF on the gas bottle.

It is recommended to allow the barbecue to burn any food residue off the barbecue rack by leaving it lit for around 15 minutes after use.

Clean the barbecue rack with a barbecue brush while still warm. To remove burnt-on food, soak the rack in soapy water, and then scrub with a scouring pad or similar. Rinse with water and apply cooking oil before using again.

The warming rack can be cleaned with a washing-up brush and washing-up liquid. Lubricate the warming rack with cooking oil before it is used again.

If it appears that the paint on the inside of the barbecue lid is starting to peel off, it is probably charred food residue (fat splatters) you can see. Clean the inside of the lid with hot soapy water. Rinse with clean water and allow to dry. NEVER use oven cleaner!

Food residue in the base of the barbecue can be removed with a brush, scraper or scouring pad. Then wipe the base of the barbecue with a well-wrung cloth and allow it to dry.

The outside of the barbecue can be wiped

down using a well-wrung cloth. Do not use aggressive or abrasive cleaning agents or utensils.

REMEMBER to regularly clean the drip tray of grease and food residues. If the drip tray is not emptied, the grease and food residues may catch fire, which could damage the meat grill and the surroundings.

WE STRONGLY RECOMMEND GETTING A COVER FOR THE BARBECUE. This will provide the barbecue with day-to-day protection against the weather and wind and keep it looking attractive for longer.

Cleaning the burners

The holes in the burners can get blocked by insects that build nests in them, and so they should be cleaned regularly.

Turn off the regulator and detach it from the gas bottle.

Lift the flame shields off.

Clean the burners with a soft brush or compressed air.

Clean the nozzles with a pipe cleaner or a piece of thin steel wire.

Check regularly that there are no cracks in the burners. Check also for other signs of damage.

Storage

The gas barbecue may only be stored indoors if the gas bottle has been disconnected and removed from the barbecue. Store the gas barbecue in a dry location sheltered from the wind and rain.

Leak test

Mix up 25 ml of washing-up liquid and 75 ml of water.

Check that the regulator is closed. Attach the

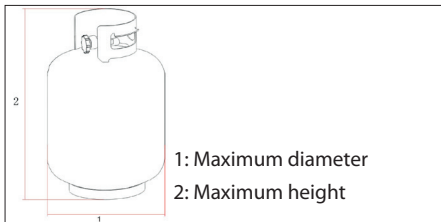
regulator to the gas bottle and open it. Brush the hose and all the connections with soapy water solution. If bubbles appear, there is a leak which must be dealt with before you can use the barbecue.

Deal with the problem and carry out a new leak test.

If you cannot fix the problem, the barbecue must not be used!

Close the regulator after the leak test.

Gas bottle



The maximum diameter and the maximum height of the gas bottle is 310 mm and 500 mm respectively, as indicated below.

The gas hose must be a maximum of 150 cm long and must be fitted with an approved regulator in accordance with EN 16129:2013 (supplied).

The gas bottle must not be dropped or handled roughly!

If the barbecue is not in use, disconnect the gas bottle. Place the protective cap on the gas bottle once it has been disconnected.

Gas bottles must be stored outdoors in an upright position and out of reach of children. The gas bottle must never be stored in a location where the temperature may exceed 50°C. Do not store the gas bottle near flames, pilot lights or other sources of ignition. Do not smoke.

Check that the gas hose is not touching any of the hot surfaces when the gas bottle is positioned correctly.

The gas bottle must not be moved during use. Never store an extra gas bottle in the

same storage space. Access to the valve on the gas bottle must not be blocked.

Warning: Shut off the gas bottle if you can smell gas.

Service centre

Note: Please quote the product model number in connection with all inquiries.

The model number is shown on the front of this manual and on the product rating plate.

For:

- Complaints
- Replacement parts
- Returns
- Guarantee issues
- www.schou.com

Replacement parts

It is normal for a barbecue to become worn and degrade over time. The scope depends in part on the usage pattern and the care of the barbecue, but also by the effects of wind and weather and the high temperatures of the fire.

We stock a wide variety of spare parts that you yourself can replace and thus extend the life of your barbecue.

You can find and buy spare parts through our portal www.schou.com.

If you cannot find the necessary spare parts, you are welcome to contact our service centre.

EU DECLARATION OF CONFORMITY

Manufacturer:	
Company name	Jem & Fix
Address	Skomagervej 12
Postal code	7100
City	Vejele
Country	Denmark
Authorized representative:	
Company name	Schou Company A/S
Address	Nordager 31
Postal code	6000
City	Kolding
Country	Denmark

This declaration of conformity is issued under the sole responsibility of the manufacturer and herewith declares that the product

Product identification:	Product: Gas Grill w/4 burners and power burner/sideburner PIN: 2575DN35005 Brand Name: GRILLEXPART, Item no.: 100716/100718
--------------------------------	--

**is in conformity with the provisions of the following EC directive(s)
(including all applicable amendments)**

Reference no.	Title
2016/426/EU	Gas Appliance Regulation

References of standards and/or technical specifications applied for this declaration of conformity, or parts there of:

Harmonized Standard No.	Title of the standard
EN 498:2012	Specification for dedicated liquefied petroleum gas appliances. Barbecues for outdoor use contact grills included
EN 484:2019+AC:2020	Specification for dedicated liquefied petroleum gas appliances. Independent stoves, including those incorporating a grill for outdoor use

Other standards and/or technical specifications :

Standard of technical procedure	Title of the standard or technical procedure
Notified Body for Module B + D.	Intertek Italia SpA Address: Via Guido Miglioli 2/A, 20063 Cernusco sul Naviglio Milano, Italy NB. 2575
Module B	Certificate No.: ITS-2575-GAR-2235005-R1
Module D	Certificate No.: ITS-2575-SRV-2338554 Date of issue: 2023-10-27

(1) Where appropriate, the applicable parts or clauses of the standard or the technical specification should be referenced.

Signed for and on behalf of the manufacturer by:

Kolding 2023-10-27


Kirsten Vibeke Jensen
CSR & Compliance Manager

Manufactured in P.R.C.

Manufacturer:

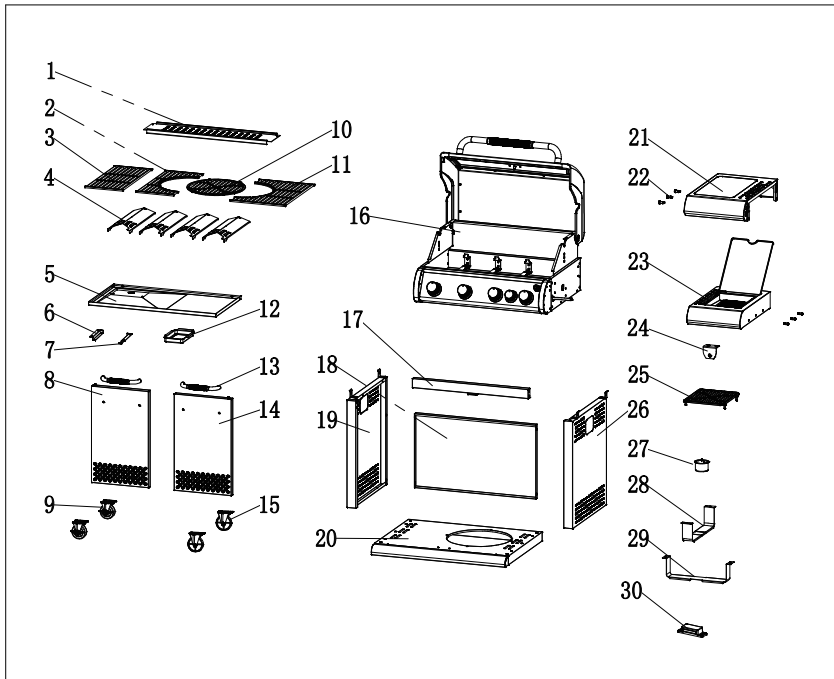
jem & fix A/S

Skomagervej 12








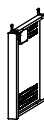













DK-7100 Vejle








All rights reserved. The content of this manual may not be reproduced, either in full or in part, in any way by electronic or mechanical means, e.g. photocopying or publication, translated or saved in an information storage and retrieval system without written permission from Schou Company A/S.

GB



1		*1	4		*4	7		*1
2		*1	5		*1	8		*1
3		*1	6		*1	9		*2

10		*1	17		*1	24		*1
11		*1	18		*1	25		*1
12		*1	19		*1	26		*1
13		*2	20		*1	27		*1
14		*1	21		*1	28		*1
15		*2	22		*6	29		*1
16		*1	23		*1	30		*1

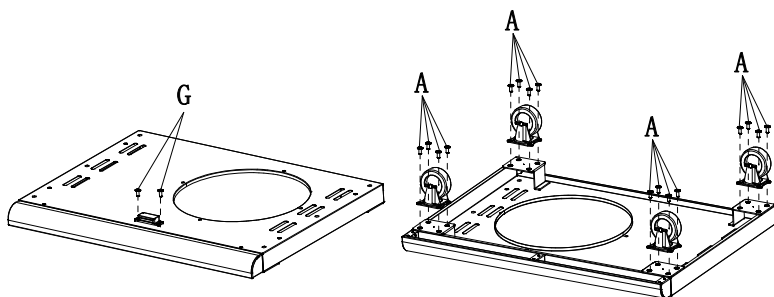
A	M6*12 	*50	D	Ø5.5*Ø10 	*4	G	M4*10 	*2
B	M4*8 	*4	E	M4 	*4			
C	M5*10 	*4	F	M6 	*6			

1

A*16



G*2

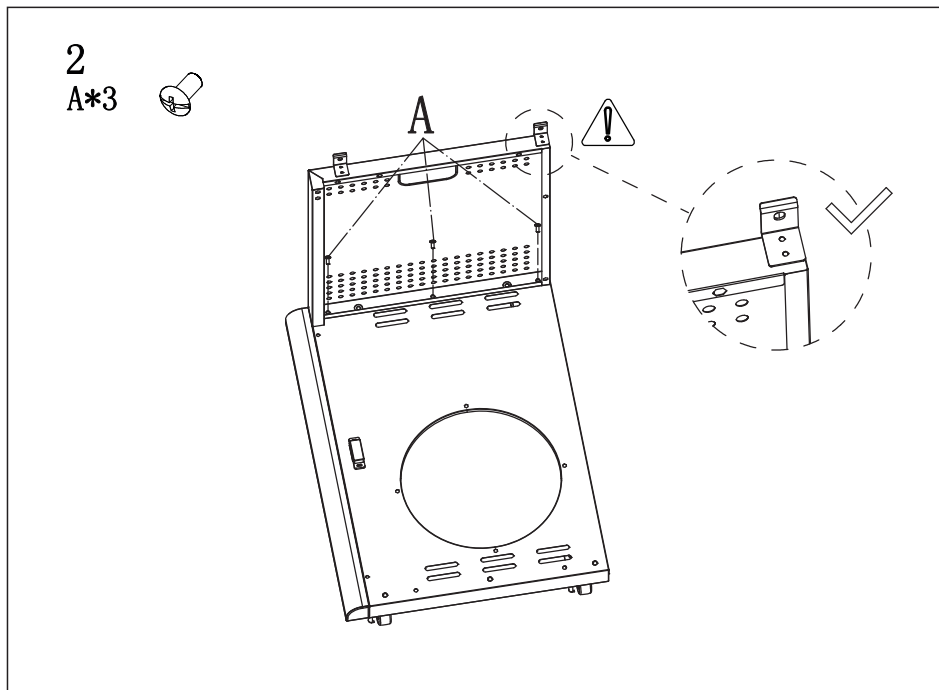


DK Monter magnet (30) på bundpladen (20) med skruer (G). Fronten er den side, hvor magneten sidder. Monter de 4 hjul (9+15) under bundpladen (20) med skruer (A).

NO Monter magneten (30) på bunnplaten (20) med skruer (G). Forsiden er siden med magneten.
Monter de 4 hjulene (9+15) under bunnplaten (20) med skruer (A).

SE Montera magneten (30) på bottenplattan (20) med skruvar (G). Fronten är den sida där magneten sitter. Monter de 4 hjulen (9+15) under bottenplattan (20) med skruvar (A).

GB Fit the magnet (30) to the base plate (20) using screws (G). The front is the side on which the magnet is located.
Attach the 4 wheels (9+15) under the base plate (20) using screws (A).



DK Monter venstre sideplade (19) med skruer (A).

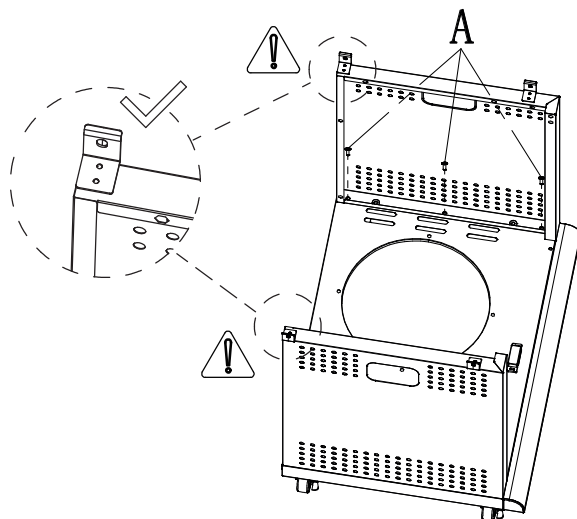
NO Monter venstre sideplate (19) med skruer (A).

SE Montera vänster sidoplatta (19) med skruvar (A).

GB Attach the left side panel (19) using screws (A).

3

A*3



DK Monter højre sideplade (26) med skruer (A).

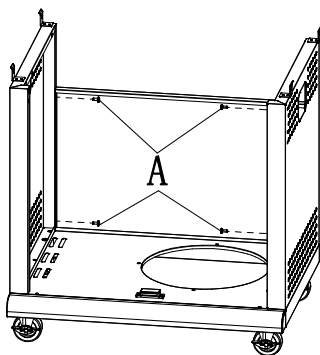
NO Monter høyre sideplate (26) med skruer (A).

SE Montera höger sidoplatta (26) med skruvar (A).

GB Attach the right side panel (26) using screws (A).

4

A*4



DK

NO

SE

GB

DK Monter bagplade (18) med skruer (A)

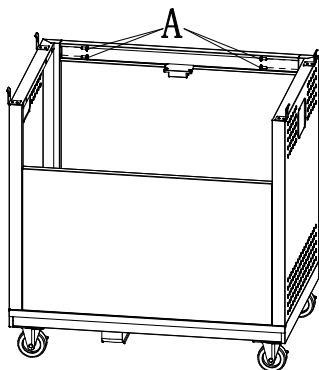
NO Monter bakplaten (18) med skruer (A)

SE Montera bakplattan (18) med skruvar (A).

GB Attach the rear plate (18) using screws (A).

5


A*4

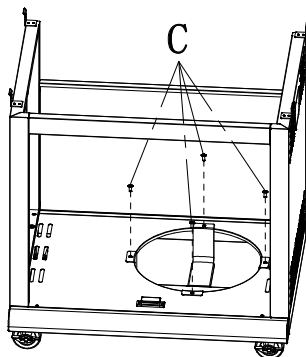


DK Monter frontstøtte (17) med skruer (A)
NO Monter frontstøtten (17) med skruer (A)

SE Montera frontstödet (17) med skruvar (A).
GB Attach the front support (17) using
screws (A).

6

C*4 



DK Vend bundpladen (20) om og monter holdere (28+29) til gasfl asken med skruer (C).

NO Snu bunnplaten (20), og monter holdere (28+29) til gassfl asken med skruer (C).

SE Vänd på bottenplattan (20) och montera hållare (28+29) till gasolfl askan med skruvar (C).

GB Turn the base plate (20) and attach the holders (28+29) for the gas bottle using screws (C).

DK

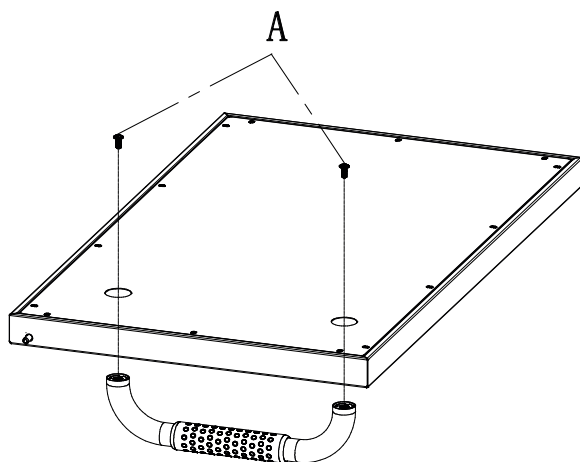
NO

SE

GB

7

A*2

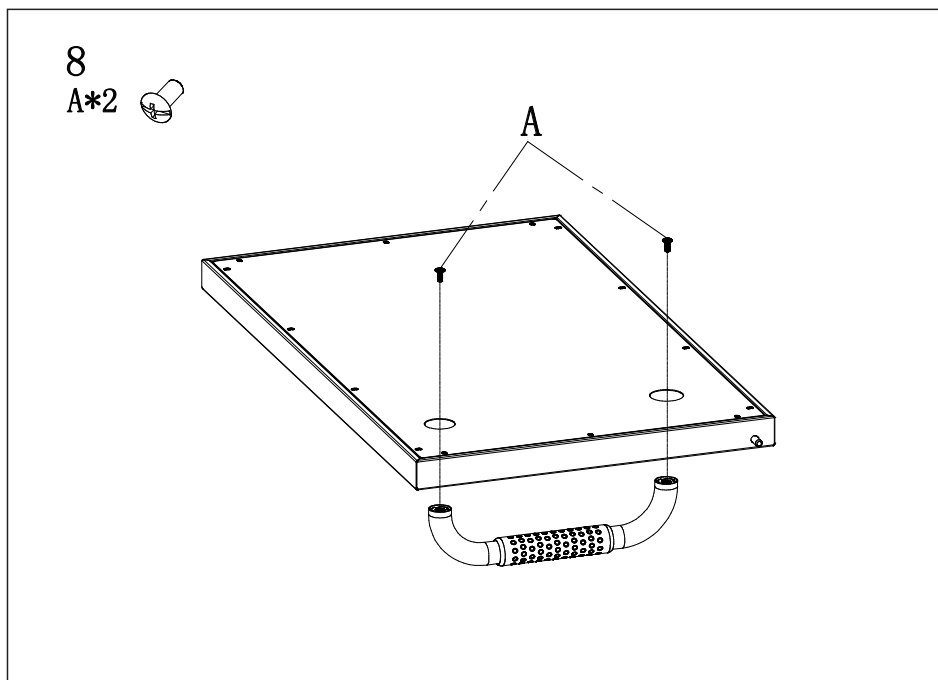


DK Monterhåndtag (13) på venstre dør (8)
med skruer (A)

NO Monter håndtak (13) på venstre dør
(8) med skruer (A)

SE Montera handtaget (13) på vänster dörr
(8) med skruvar (A)

GB Attach the handle (13) to the left
door (8) using screws (A).



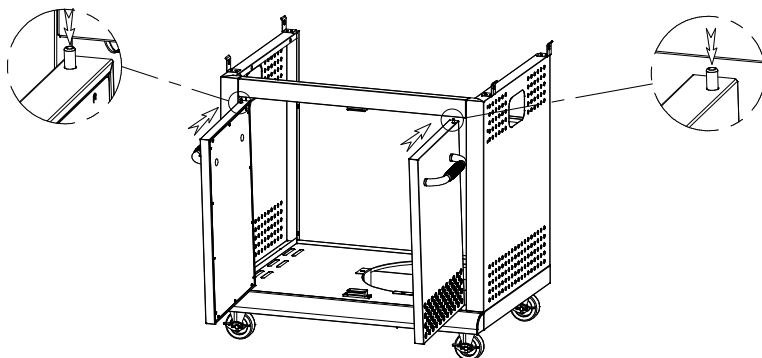
DK Monter håndtag (13) på højre dør
(14) med skruer (A)

NO Monter håndtak (13) på høyre dør (14)
med skruer (A)

SE Montera handtaget (13) på höger dörr
(14) med skruvar (A)

GB Attach the handle (13) to the right door
(14) using screws (A)

9



DK Indsæt døre ved at skubbe palen ned, så den klikker op i hullet på den monterede frontstøtte (17).

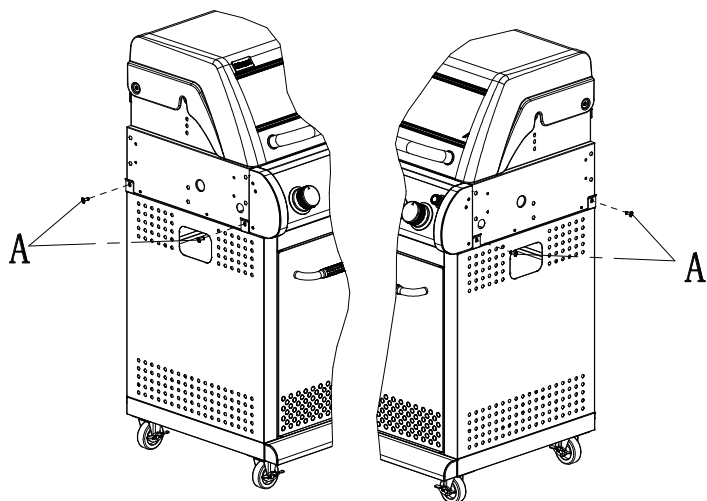
NO Sett på dørene ved å skyve palen ned slik at den spretter opp i hullet på den monterte frontstøtten (17).

SE Sätt in dörrarna genom att skjuta ner stängen så att den snäpper fast i hålet på det monterade frontstödet (17).

GB Insert the doors by pushing the catch down so that it clicks up into the hole on the attached front support (17).

10

A*4



DK Placer grillenheden (16) på konstruktion og monter med skruer (A).

OBS: Vær 2 personer til denne montering!

NO Plasser grillenheten (16) på rammen, og fest den med skruer (A).

OBS: Det trengs 2 personer til denne monteringen!

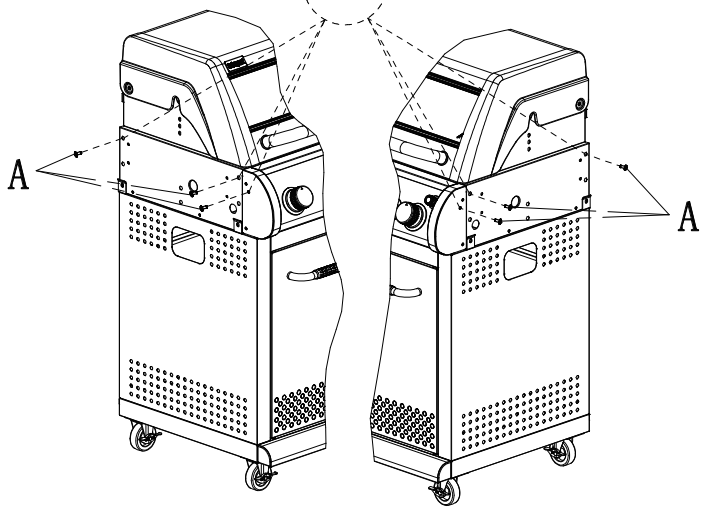
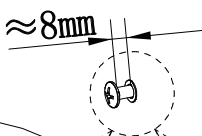
SE Placera grillenheten (16) på konstruktionen och montera med skruvar (A). OBS: 2 personer ska utföra monteringen!

GB Place the barbecue unit (16) on the structure and attach using screws (A).

NB! 2 people are required for assembly!

11

A*6




DK Skru 6 skruer (A) i hullerne på venstre og højre side betjeningspanelet på grillenheten (16), så de rager ca. 8 mm ud.

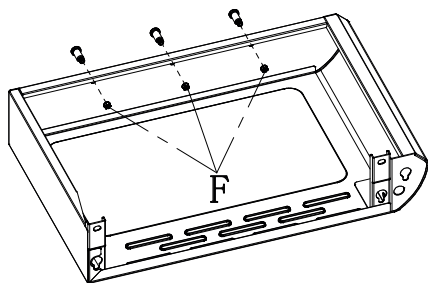
NO Skru inn 6 skruer (A) i hullene på venstre og høyre side av betjeningspanelet på grillenheten (16) slik at de stikker ut ca. 8 mm.

SE Skruva i 6 skruvar (A) i hålen på vänster och höger sida av kontrollpanelen på grillenheten (16) så de sticker ut ca 8 mm.

GB Screw 6 screws (A) into the holes on the left side and right side of the control panel on the barbecue unit (16) so that they are approximately 8 mm apart.

12

F*3 



DK Monter kroge (22) på venstre sideplade (21) med møtrikker (F).

NO Monter kroker (22) på venstre sideplate (21) med mutre (F).

SE Montera krokarna (22) på vänster sidoplatå (21) med muttrar (F).

GB Attach the hook (22) to the left side table (21) using nuts (F).

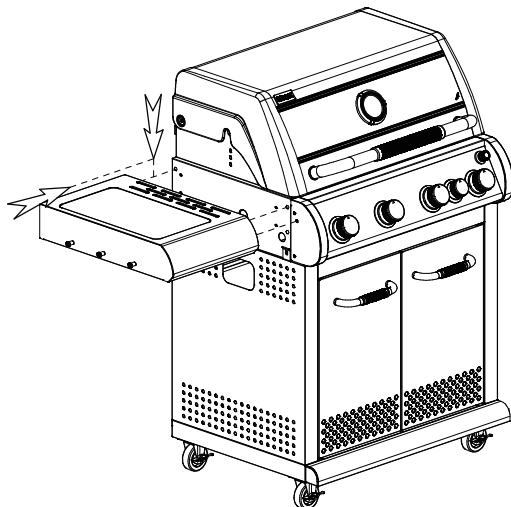
DK

NO

SE

GB

13

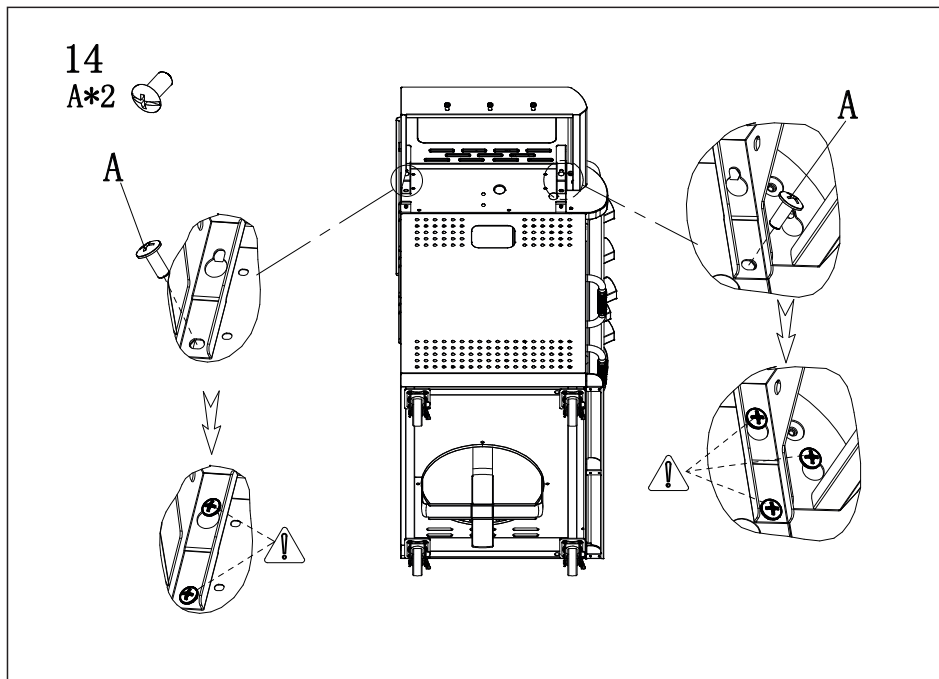


DK Sæt det venstre sidebord (21) ind over de 3 skruer, og stram skruerne.

NO Sett det venstre sidebordet (21) inn over de 3 skruene, og stram skruene.

SE Placera det vänstra sidobordet (21) in över de 3 skruvarna och dra åt skruvarna.

GB Slide the left side table (21) on over the 3 screws and tighten the screws.




DK Skru det venstre sidebord (21) fast på grillenheden udefra med 2 skruer (A) som angivet på tegningen.

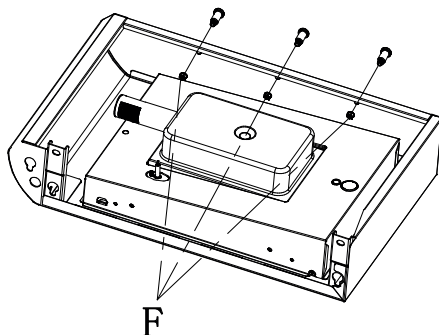
NO Skru det venstre sidebordet (21) fast på grillenheten utenfra med 2 skruer (A), som vist på tegningen.

SE Skruva fast det vänstra sidobordet (21) på grillenheten utifrån med 2 skruvar (A) enligt ritningen.

GB Screw the left side table (21) securely to the barbecue unit from the outside using 2 screws (A) as shown in the drawing.

15

F*3 



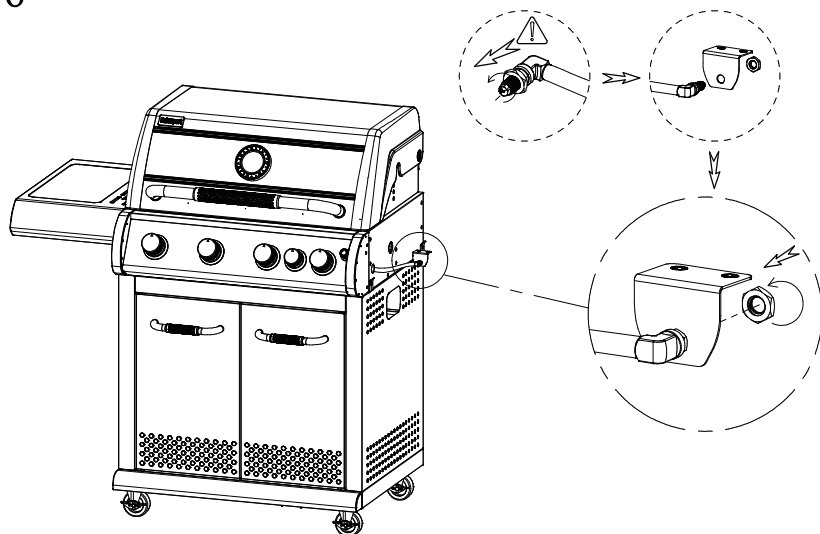
DK Monter kroge (22) på højre sideplade (23) ved hjælp af møtrikker (F).

NO Monter kroker (22) på høyre sideplate (23) ved hjelp av mutre (F).

SE Montera krokarna (22) på höger sidoplatåa (23) med hjälp av muttrar (F).

GB Attach the hook (22) to the right side table (23) using nuts (F).

16



DK

NO

SE

GB

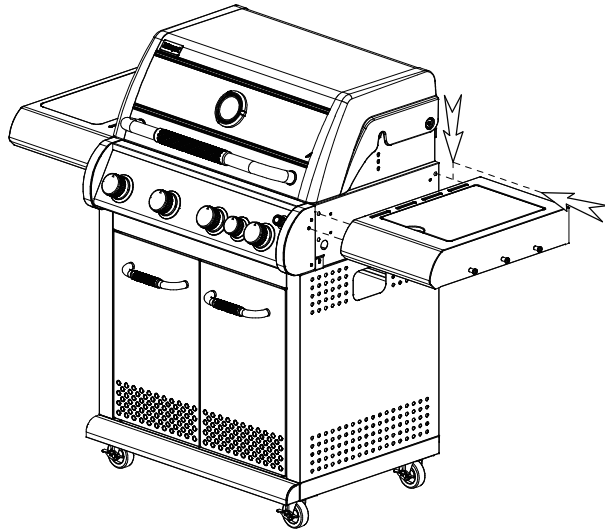
DK Skru møtrikken af på slangen, fastgør beslaget (24), og skru derefter tilbage.

NO Skru ut mutteren på slangen, fest braketten (24), og skru deretter tilbake.

SE Skruva loss muttern på slangen, fäst fästet (24) och skruva sedan tillbaka.

GB Unscrew the nut on the hose, attached the bracket (24), and then screw back.

17




DK Sæt det højre sidebord (23) ind over de 3 skruer, og stram skruerne.

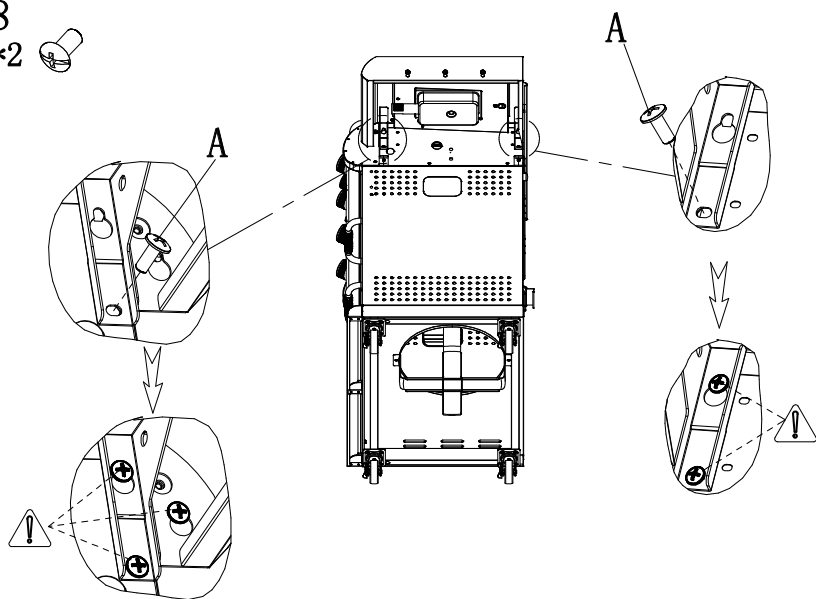
NO Sett det høyre sidebordet (23) inn over de 3 skruene, og stram skruene.

SE Placera det högra sidobordet (23) in över de 3 skruvarna och dra åt skruvarna.

GB Slide the right side table (23) on over the 3 screws and tighten the screws.

18

A*2 



DK Skru det højre sidebord (23) fast på grillenheden udefra med 2 skruer (A) som angivet på tegningen.

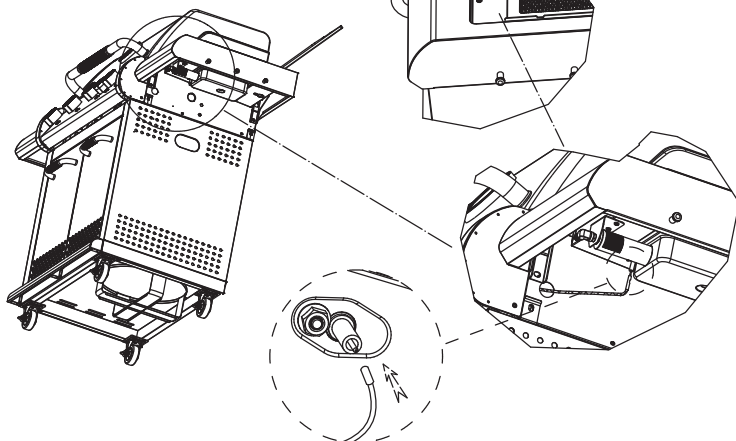
NO Skru det høyre sidebordet (23) fast på grillenheten utenfra med 2 skruer (A), som vist på tegningen.

SE Skruva fast det högra sidobordet (23) på grillenheten utifrån med 2 skruvar (A) enligt ritningen.

GB Screw the right side table (23) securely to the barbecue unit from the outside using 2 screws (A) as shown in the drawing.

19

A*2





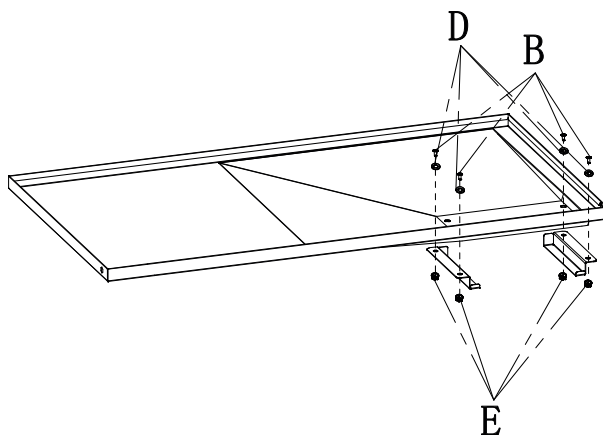

DK Monter sidebrænder fra oven med 2 skruer (A)

NO Monter sidebrenneren ovenfra med 2 skruer (A)

SE Montera sidobrännare ovanifrån med 2 skruvar (A)

GB Attach the side burners from above with 2 screws (A).

20

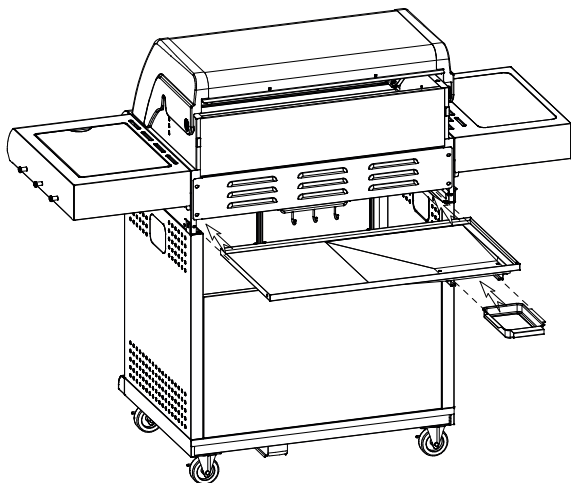
B*4 D*4 E*4 

DK Monter drypskålholderen (6+7) på drypbakken (5) oppefra med skruer (B,D,E).

NO Monter dryppskålholderen (6+7) på dryppannen (5) ovenfra med skruer (B,D,E).

SE Montera droppskålshållaren (6+7) på droppbrickan (5) ovanifrån med skruvar (B,D,E).

GB Attach the grease cup support (6+7) to the drip tray (5) from above with screws (B,D,E).



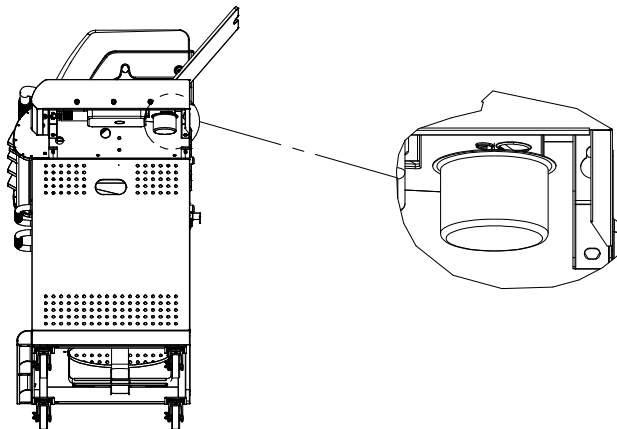
DK Anbring drypskålen (12) på drypskålholderen (6+7), og placer drypbakken (5) under grillenheden bagfra.

NO Sett inn dryppskålen (12) på dryppskålholderen (6+7), og plasser drypppannen (5) under grillenheten bakfra.

SE Placera droppskålen (12) på droppskålshållaren (6+7) och placera droppbrickan (5) under grillenheten bakifrån.

GB Place grease cup (12) onto the grease cup support (6+7) and position drip tray (5) under the barbecue unit from behind.

22



DK Påsæt fedtopsamleren (27) til power-
burneren/sidebrænderen.

NO Sett fettopsamleren (27) til power-
brenneren/sidebrenneren.

SE Sätt på fettupsamlaren (27) för
powerbrännaren/sidobrännaren.

GB Attach the grease collector (27) to the
power burner/side burner.

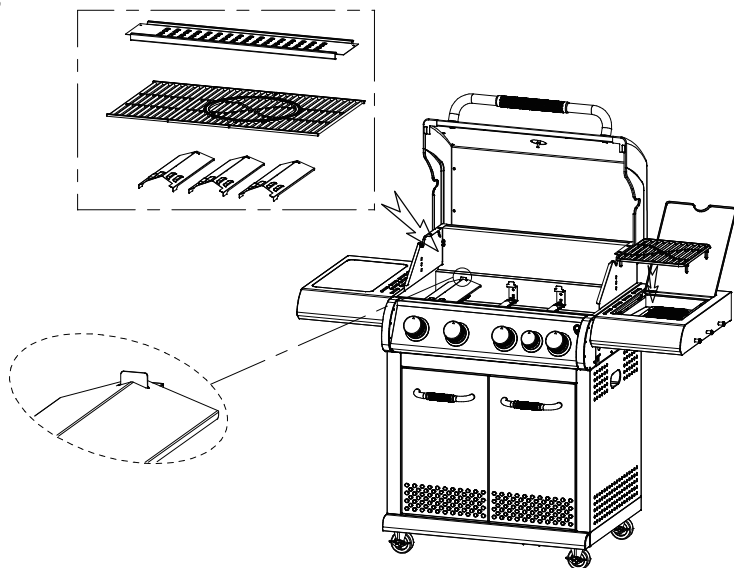
DK

NO

SE

GB

23



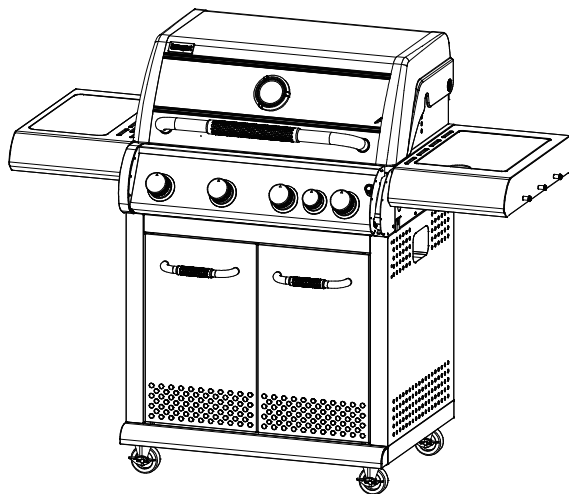
DK Læg flammetæmmerne (4) ned over brænderne i grillenheden. Læg grillristene (2+3+10+11) på plads i grillen. Fastgør varmeristen (1) indvendigt i grillenhedens låg. Sæt grillristen (25) på plads over power-brænderen/sidebrænderen i det højre sidebord.

NO Legg flammetemmerne (4) ned over brennerne på grillenheten. Legg grillristene (2+3+10+11) på plass i grillen. Fest varmeristen (1) på innsiden av lokket til grillenheten. Sett grillristen (25) på plass over power-brenneren/sidebrenneren i høyre sidebord.

SE Lägg flamsköldarna (4) ned över brännarna i grillenheten. Lägg grillgallren (2+3+10+11) på plats i grillen. Sätt fast värmegallret (1) invändigt i grillenhetens lock. Sätt grillgallret (25) på plats över powerbrännaren/sidobrännaren i det högra sidobordet.

GB Place the flametamers (4) over the burners in the barbecue unit. Put the barbecue racks (2+3+10+11) in place in the barbecue. Secure the warming rack (1) inside the barbecue unit lid. Put the barbecue rack (25) in place over the power burner/side burner in the right side table.

24



OK

DK Grillen er nu klar til brug.
NO Grillen er nå klar til bruk.

SE Grillen är nu färdig att användas.
GB The barbecue is now ready for use.