



**3000W
LØVSUGER**



Art nr. 9046901 / 76701003

EAN nr 5709133910440

LÆS BRUGERVEJLEDNING FØR BRUG!

Spænding:	230-240V ~ 50Hz
Effekt:	3000W
Omdrejningshastighed:	14000 o/min
Luft hastighed:	270 km/t
Luftvolumen max:	13,2 m ³ /min
Komprimeringsfaktor:	10:1
Opsamler pose:	35 L
Lydniveau:	102 dB (A)
Vibration	4.813 m/s ² K=1.5m/s ²
Vægt:	3 kg
Dimensioner:	117 x 16 x 90 cm
Funktioner:	Suge, Blæse & Kværne

ADVARSEL: Sæt aldrig hænder eller fødder under maskinens dække når den er tændt.

SIKKERHEDSINSTRUKTIONER

ADVARSEL: Læs og forstå alle instruktioner. Manglende forståelse af instruktionerne nedenfor kan resultere i elektrisk stød, ild og/eller alvorlig skade. Løvsugeren er ikke beregnet til at blive betjent af børn eller personer, der ikke kender denne brugervejledning og disse sikkerhedsinstruktioner. Unge mennesker bør orienteres om ikke at anvende løvsugeren.

Gem disse instruktioner.

Sikkerhedsforanstaltninger omkring arbejdsområdet.

- **Hold arbejdsmiljøet rent og vel oplyst.** Rod og mørke områder kan føre til ulykker.
- **Anvend ikke elektrisk værktøj i eksplosive miljøer, hvor der er brandfarlige væsker, gasser eller støv.** Elektriske værktøjer frembringer gnister, som kan antænde støv eller dampe.
- **Brug aldrig værktøjet når andre, især børn og dyr, er i nærheden.** Distraction kan forårsage at du mister kontrollen.

Elektriske sikkerhedsforanstaltninger.

- **Det elektriske værktøj skal passe til stikkontakten.** Ændre aldrig på stikproppen. Brug aldrig forlængerledninger til jordforbundet elektrisk værktøj. Følger man disse foranstaltninger vil risikoen for elektrisk stød reduceres.
- **Undgå at få kropskontakt med jordforbundne overflader, så som rør, radiatorer, køleskabe mv.** Der er en forøget risiko for elektrisk stød hvis din krop er jordforbundet.
- **Udsæt ikke elektrisk værktøj for regn eller våde omgivelser.** Vand i elektrisk værktøj vil forøge risikoen for elektrisk stød.
- **Misbrug ikke ledningen.** Brug aldrig ledningen til at bære, trække eller rykke ud af stikkontakten. Hold ledningen i afstand af varmekilder, olie, skarpe kanter og bevægelige dele. Beskadiget eller sammenfiltret ledning vil forøge risikoen for elektrisk stød.

- **Når værktøjet anvendes udendørs, skal der anvendes en forlænger ledning, der er beregnet til udendørs brug.** Brug af den korrekte ledning nedbringer risikoen for elektrisk stød.

Personlige sikkerhedsforanstaltninger.

- **Vær opmærksom på hvad du foretager dig, og brug din sunde fornuft, når du anvender elektrisk værktøj.** Værktøjet må ikke anvendes af personer der er trætte, under indflydelse af alkohol, narkotiske stoffer eller medicin. Et øjeblik uopmærksomhed under brugen af det elektriske værktøj kan resultere i personlig skade.
- **Brug sikkerhedsudstyr.** Anvend altid øjenbeskyttelse. Sikkerhedsudstyr så som støvmaske, skridsikre sikkerhedssko, hjelm og høreværn brugt ved de korrekte lejligheder, vil reducere risikoen for personlig skade.
- **Undgå fejlagtig opstart.** Vær sikker på at kontakten er i slukket position, før stikproppen forbindes. At have elektrisk værktøj i hånden med fingeren på kontakten og at isætte stikproppen med kontakten tændt inviterer til skader.
- **Fjern ethvert justeringsværktøj eller skruenøgle før opstart af værktøjet.** En skruenøgle eller et andet stykke værktøj efterladt i kontakt med værktøjets bevægelige dele, kan resultere i personlig skade.
- **Overstræk ikke.** Hold altid korrekt fodstilling og balance. Dette skaber bedre kontrol over det elektriske værktøj, og hindrer at der opstår uventede situationer.
- **Sørg for at være iført korrekt beklædning.** Hav ikke løst tøj eller smykker på. Hold hår, beklædning og handsker væk fra bevægelige dele. Løst tøj, smykker eller langt hår kan blive fanget i bevægelige dele.

Sikkerhedsforanstaltninger omkring brugen af elektrisk værktøj.

- **Anvend ikke magt over et elektrisk værktøj.** Anvend det korrekte værktøj til din arbejdsopgave. Det korrekte værktøj vil udføre det arbejde, det er fremstillet til at lave, bedre og med større sikkerhed.
- **Anvend ikke det elektriske værktøj hvis kontakten ikke tænder og slukker.** Ethvert elektrisk værktøj som ikke kan styres på kontrakten er farligt og skal repareres.
- **Afbryd på stikkontakten før enhver justering, skift af tilbehør eller henstilling til opbevaring.** Disse præventive sikkerhedsforanstaltninger vil reducere risikoen for fejlagtig opstart af det elektriske værktøj.
- **Opbevar elektrisk værktøj uden for børns rækkevidde og tillad ikke personer, der er ukyndige med elektrisk værktøj eller disse instruktioner at anvende det.** Elektrisk værktøj er farligt i hænderne på utrænede brugere.
- **Vedligehold elektrisk værktøj.** Kontroller altid at værktøjet er i perfekt stand. Hvis det elektriske værktøj er beskadiget, skal det repareres inden brug. Mange ulykker sker på grund af dårligt vedligeholdt værktøj.
- **Hold skære værktøj skarpt og rent.** Korrekt vedligeholdt skære værktøj med skarpe skæreflader har mindre sandsynlighed for at sidde fast og er lettere at styre.
- **Følg omhyggeligt instruktionerne for anvendelse af elektrisk værktøj, tilbehør mv med nøje hensyn til den opgave der skal udføres og omstændighederne**

hvorunder det skal ske. Brug af elektrisk værktøj til andre formål end, hvad det er fremstillet med henblik på, kan forårsage farlige situationer.

Service

- **Sørg for at få dit elektriske værktøj serviceret af kvalificerede personer og brug kun identiske dele til reparation.** Dette vil sikre at det elektriske værktøj er forsvarligt vedligeholdt.

YDERLIGERE SIKKERHEDSINSTRUKTIONER FOR LØVSUGERE.

- Sørg for at anvende korrekt beskyttelsesudstyr.
- Start ikke løvsugeren hvis den vender omvendt eller ikke er i den korrekte position til anvendelse.
- Sluk for motoren og tag stikket ud af kontakten, når løvsugeren ikke er i brug, bliver rengjort, flyttet fra et sted til et andet, eller hvis forlængerledningen er sammenfiltret eller beskadiget.
- Brug ikke løvsugeren i nærheden af andre personer, især ikke børn eller kæledyr. Sluk hvis de nærmer sig. Sørg for altid at have en afstand på mindst 5 meter til andre personer, når løvsugeren er i brug.
- Brugeren er ansvarlig for skader eller ulykker forårsaget på personer eller deres ejendom.
- Berør ikke stikket eller løvsugeren med våde hænder og anvend ikke løvsugeren i regnvej.
- Anvend kun til formålet godkendte forlængerledninger. Hold ledningen væk fra varme, olie og skarpe kanter.
- Kontroller at forlængerledningen er koblet sammen på en sådan måde, at den ikke kan blive afkoblet mens løvsugeren er i brug.
- Hold luftindtag fri af støv, trævlér, hår eller andre materialer der måtte reducere lufttrækket.
- Sørg for at stå i god balance ved brug af løvsugeren.
- Tænd ikke for løvsugeren i lukkede eller dårligt ventilerede omgivelser eller i nærheden brandfarlige og/eller eksplosive substanser så som væsker, gasser eller pulvere.
- Lad dig ikke distrahere, men koncentrer dig om hvad du foretager dig. Brug din almindelige sunde fornuft. Brug aldrig løvsugeren når du er træt, syg, under indflydelse af alkohol, narkotiske stoffer eller medicin.
- Brug ikke løvsugeren med langt løsthængende hår eller løstsiddende smykker.
- Anvend ikke løvsugeren til at opsuge brændende eller smuldrende materiale, så som aske, cigaretskodder osv.
- Forsøg ikke at opsuge ituslåede materialer, så som glas, plastic, postelin osv.
- Brug ikke løvsugeren til opsugning uden opsamlingssekken korrekt monteret.
- Anvend ikke løvsugeren på grusede overflader.
- Anvend kun løvsugeren i fuldt dagslys eller med rigelig kunstig belysning.
- Når løvsugeren ikke er i brug skal den opbevares i tørre omgivelser, uden for børnerækkevidde.

- Efter brug skal løvsugeren afkobles stikkontakten og kontrolleres for skader. Hvis der er den mindste tvivl skal autoriseret service kontaktes.
- Anvend kun løvsugeren efter anvisningerne givet i denne manual.
- Kontroller jævnligt at skruerne er strammede.
- Brug kun autoriserede reservedele.
- Forsøg ikke at reparere løvsugeren eller åbne for indre dele. Kontakt autoriseret service.

TILSIGTET ANVENDELSE.

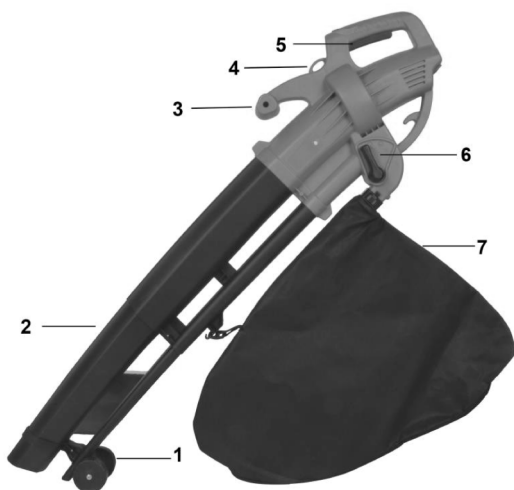
Løvsugeren/blæseren må udelukkende anvendes til de 2 følgende opgaver:

- 1) Som løvsuger til opsugning af visne blade
 - 2) Som løvblæser til sammenblæsning af visne blade eller til bortblæsning af løv fra svært tilgængelige steder. I suge funktion fungerer løvsugeren også som bladkværn, således at mængden af blade reduceres til en tiendedel og derfor fylder mindre i opsamlingsposen. Samtidig forberedes det opsamlede materiale til evt. kompostering
- Anden brug end beskrevet i denne vejledning kan medføre skader på løvsugeren og udføre en alvorlig risiko for brugeren.

Symbol forklaring

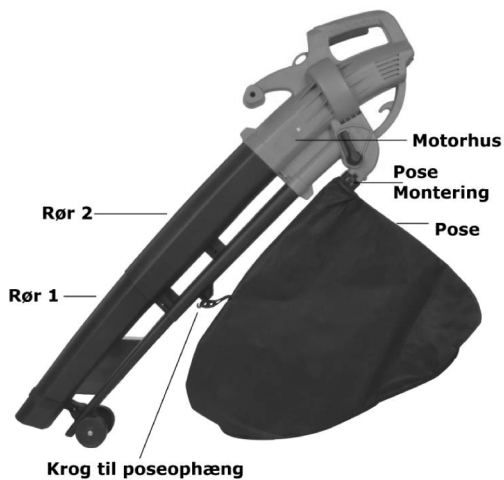
SYMBOL	ADVARSEL
	<p>Løvsugeren må kun benyttes af de som har læst og forstået brugervejledningen. Vær opmærksom på sikkerheden for omkringstående personer.</p>
	<p>SLUK: Fjern stikket fra stikkontakt, før vedligeholdelse af løvsugeren. Fjern stik fra stikkontakt, hvis ledningen bliver beskadiget, eller viklet ind.</p>
	<p>Hold omkringstående personer væk fra arbejdsområdet.</p>
	<p>Bær beskyttelse for både øre og øjne.</p>
	<p>Udsæt aldrig løvsugeren for regnvejr.</p>
	<p>Rør aldrig de bevægelige dele!</p>
	<p>Læs altid brugervejledning før brug.</p>
	<p>Dobbelt isolering.</p>

Maskine illustration:



Figur 1

1. Hjul	2. Rør
3. Front håndtag	4. Hul til skulderstrop
5. Tænd/sluk knap	6. Funktionsskifter Suge/Blæse
7. Opsamler pose	



Figur 2

Samling:

Tag Motorhuset, de 2 rør, opsamlers posen, skulderstrop, hjul og 2 skruer fra kassen.
Adskil maskinens dele fra indpakningen og sikrer at ingen dele mangler, eller er beskadiget.

VIGTIGT: Hvis dele af maskinen mangler eller er beskadiget, må maskinen ikke tilsluttes før de manglende, eller beskadigede dele er erstattet.

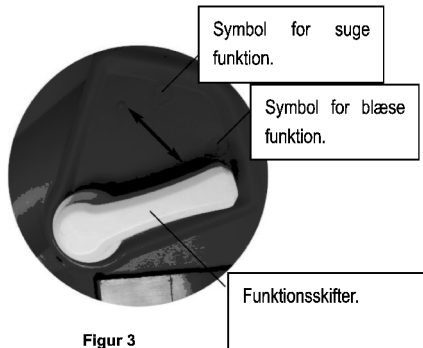
1. Saml først de 2 rør – Rør 1 føres ind i rør 2 og efterspændes med de 2 skruer.
2. Indsæt de samlede rør i motorhuset.
3. Som figur 2 viser, hænges posen op på krogen, og mundstykket monteres herefter på motorhuset.
4. Skulderstrop monteres med krogen i hullet som er anvist i figur 1.
5. Hjul skubbes ned over enden af de monterede rør.

Brug:

ADVARSEL: Hvis ledningen er beskadiget, skal det udskiftes før brug af løvsugeren.

1. Tag skulder stroppen over skulderen.
2. Grib det store håndtag med din højre hånd, og det lille håndtag med din venstre.
3. Drej funktionsskifteren til symbolet for suge funktionen, når du skal bruge den, eller drej den til anden side for blæsefunktionen.

Referer til figur 3.



Figur 3

4. Sæt stikket i stikkontakt, og tryk på tænd/sluk knappen.
5. Hjulene kan rulle på Jorden, for at gøre det lettere at skubbe løvsugeren fremad.
6. Når posen er fuld, eller for tung til at håndtere, tømmes den ved at lyne lynlåsen op.
Alternativt kan man afmontere posen helt, og herefter tømme posen gennem lynlåsen.

Vedligeholdelse:

ADVARSEL: Sluk altid løvsugeren, og fjern stik fra stikkontakt før der udarbejdes vedligeholdelse.

Hold løvsugeren ren og i god stand for den bedste ydelse og holdbarhed. Før brug skal løvsugeren undersøges for eventuelle skader på ledning eller kontakt – tjek også altid at ingen dele mangler fra maskinen, eller er beskadigede. Mangler dele, eller er de beskadigede er det vigtigt at disse erstattes før brug af maskinen. Hvis irregulære vibrationer eller lyde opstår, skal løvsugeren omgående slukkes og undersøges for hvad der kan være årsagen. Brug ikke løvsugeren igen, før problemet er løst.

Løvsugeren repareres altid af en autoriseret service tekniker, for at undgå eventuelle personskader.

Rengøring:

Brug kun mild sæbe og en fugtig klud til at rengøre løvsugeren. Visse rengøringsmidler og opløsninger kan skade plastikken.

Advarsel: For at undgå elektrisk stød må løvsugeren aldrig udsættes for flydende væsker!

Smørelse:

Alle kuglelejere i løvsugeren er smurte under produktionen, og er tilført nok til løvsugerens levetid, ved almindeligt brug. Videre smørelse vil ikke være nødvendigt

ADVARSEL: Et hvert forsøg på at reparere løvsugeren kan føre til personskader, medmindre de foretages af en autoriseret tekniker.

Forsøges en reparation privat, fratrækkes garantien på produktet.

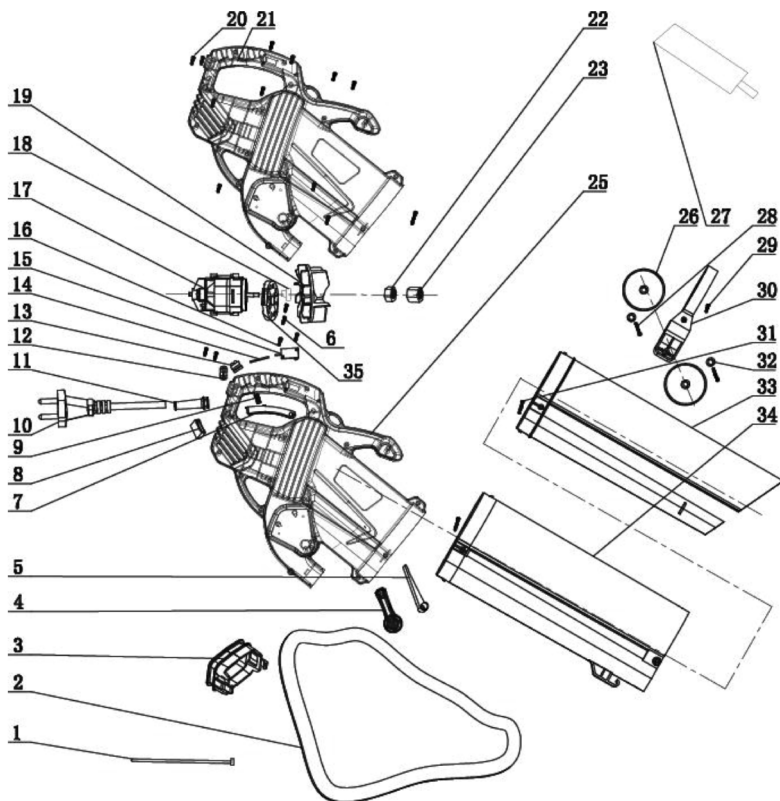
”Elektrisk og elektronisk udstyr (EEE) indeholder materialer, komponenter og stoffer, der kan være farlige og skadelige for menneskers sundhed og for miljøet, når affaldet af elektrisk og elektronisk udstyr (WEEE) ikke bortskaffes korrekt.

Produkter, der er mærket med nedenstående overkrydsede skraldespand, er elektrisk og elektronisk udstyr. Den krydsede skraldespand symboliserer, at affald af elektrisk og elektronisk udstyr ikke må bortskaffes sammen med usorteret husholdningsaffald, men skal indsamles særskilt.

Til dette formål har alle kommuner etableret indsamlingsordninger, hvor affald af elektrisk og elektronisk udstyr gratis kan afleveres af borgerne på genbrugsstationer eller andre indsamlingssteder eller hentes direkte fra husholdningerne. Nærmere information skal indhentes hos kommunens tekniske forvaltning”

Brugere af elektrisk og elektronisk udstyr må ikke bortskaffe affald af elektrisk eller elektronisk udstyr sammen med husholdningsaffaldet. Brugere skal benytte de kommunale indsamlingsordninger for at mindske den miljømæssige belastning i forbindelse med bortskaffelse af affald af elektrisk eller elektronisk udstyr og øge mulighederne for genbrug, genanvendelse og nyttiggørelse af affald af elektrisk og elektronisk udstyr.





Produceret i Kina.

Producent:
jem & fix A/S
Skomagervej 12
DK-7100 Vejle

Servicecenter:
QuineQuintax ApS
Middelfartvej 3
9220 Aalborg Ø
Denmark
T +45 98 155444



**3000 W
LÖVSUG**



Art nr. 9046901 / 76701003
EAN-nr 5709133910440

LÄS BRUKSANVISNINGEN FÖRE ANVÄNDNING!

Spänning:	230-240 V - 50 Hz
Effekt:	3000 W
Varvtal:	14000 v/min
Lufthastighet:	270 km/h
Max. luftflöde:	13,2 m ³ /min
Komprimeringsfaktor:	10:1
Uppsamlare:	35 l
Ljudnivå:	102 dB (A)
Vibration	4,813m/s ² K=1,5 m/s ²
Vikt:	3 kg
Mått:	117 x 16 x 90 cm
Funktioner:	Sug, blås & finfördelning

WARNING! Sträck aldrig in händer eller fötter under maskinens hölje när den är igång.

SÄKERHETSANVISNINGAR

WARNING! Läs och förstå anvisningarna. Om du inte förstår anvisningarna nedan, så kan det leda till elstötar, brand och/eller allvarliga personskador. Lövsugen är inte avsedd att användas av barn eller personer som inte kan bruksanvisning och säkerhetsanvisningar. Informera ungdomar om att de inte ska använda lövsugen.

Ge dem anvisningarna.

Säkerhetsåtgärder i arbetsområdet.

- **Håll arbetsmiljön ren och välbelyst.** Stökiga och mörka områden kan leda till olyckor.
- **Använd inte elmaskiner i explosiv miljö där det finns brandfarliga vätskor, gaser eller brandfarligt damm.** Elmaskiner ger gnistor som kan antända damm och ångor.
- **Använd aldrig maskinen när det finns framförallt barn och djur i närheten.** Distractionen kan få dig att tappa kontrollen.

Elsäkerhetsåtgärder

- **Elmaskin och kontakt ska passa ihop.** Ändra aldrig något på kontakten. Använd aldrig förlängningssladdar till jordad elmaskin. Följer du åtgärderna minskar risken för elstötar.
- **Undvik kroppskontakt med jordade ytor som rör, element, kylskåp osv.** Risken för elstötar ökar om din kropp är jordad.
- **Exponera inte maskinen för regn eller våta miljöer.** Vatten i elmaskinen ökar risken för elstötar.
- **Var rädd om sladden.** Bär aldrig i sladden och dra eller ryck inte i den när du drar ur kontakten. Håll sladden borta från värmekällor, olja, vassa kanter och rörliga delar. Skadad eller klämd sladd ökar risken

för elstötår.

- **Använd en förlängningssladd som är avsedd för utomhusanvändning när du använder maskinen utomhus.**
Användning av rätt sladd minskar risken för elstötår.

Egna säkerhetsåtgärder

- **Var uppmärksam på vad du gör och använd sunt förnuft när du använder elmaskiner.** Maskinen får inte användas av personer som är trötta, alkohol-, drog- eller medicinpåverkade. Ett ögonblicks uppmärksamhet vid användning av elmaskinen kan leda till personskador.
- **Använd skyddsutrustning.** Använd alltid ögonskydd. Skyddsutrustning som dammskyddsmask, halksäkra skyddsskor, hjälm och hörselskydd minskar risken för personskador om den används rätt.
- **Förhindra oavsiktlig start.** Se till så att knappen står på OFF innan du sätter i kontakten. Sätta i kontakten när du håller elmaskinen i handen med fingret på knappen eller när knappen står på ON leder lätt till skador.
- **Ta bort ev. justeringsverktyg eller skruvnycklar innan du slår på maskinen.** En skruvnyckel eller annat verktyg som kommer i kontakt med maskinens rörliga delar kan leda till personskador.
- **Sträck dig inte.** Stå stadigt med bra balans. Det ger bättre kontroll över maskinen och förhindrar oväntade situationer.
- **Se till så att du har rätt slags kläder.** Ha inte på dig löst hängande tyg eller smycken. Håll hår, kläder och handskar borta från de rörliga delarna. Löst hängande tyg, smycken och långt hår kan dras in av de rörliga delarna.

Säkerhetsåtgärder för användning av elmaskiner.

- **Använd inte våld när du använder elmaskinen.** Använd rätt maskin för arbetsuppgiften. Du jobbar bättre och säkrare med en maskin som är avsedd för arbetet.
- **Använd inte elmaskinen om ON/OFF-knappen inte fungerar.** Elmaskiner där knappen inte fungerar kan vara farliga och kräver reparation.
- **Dra ur kontakten vid justering, tillbehörsbyte och förvaring.** De här förebyggande säkerhetsåtgärderna minskar risken för oavsiktlig start av elmaskinen.
- **Förvara elmaskinen utom räckhåll för barn och låt inte okunniga som inte läst anvisningarna använda elmaskinen.** Elmaskiner är farliga i händerna på ovana användare.
- **Underhåll elmaskinen.** Kontrollera alltid att elmaskinen är i gott skick. Reparera trasig elmaskin innan du använder den igen. Många olyckor beror på dåligt underhållna maskiner.
- **Håll maskinskären vassa och rena.** Rätt underhållna maskinskår med vassa eggår minskar sannolikheten för de ska nypa och gör dem lättare att styra.
- **Följ noggrant anvisningarna för användning av elmaskin, tillbehör osv. med tanke på arbetsuppgift och förhållandena**

på plats. Använda elmaskinen för ej avsedd användning kan leda till farliga situationer.

Service

- **Se till så att elmaskinen får service av kompetent tekniker och använd identiska delar vid reparation.** Det ger elmaskinen rätt underhåll.

EXTRA SÄKERHETSANVISNINGAR FÖR LÖVSUGAR.

- Se till så att du har rätt skyddsutrustning.
- Starta inte lövsugen om den är bakvänd eller i fel läge för användning.
- Slå av motorn och dra ur kontakten när lövsugen inte används, rengörs, flyttas från ett ställe till ett annat eller om förlängningssladden är klämd eller skadad.
- Använd inte lövsugen i närheten av andra personer, framförallt barn och husdjur. Slå av om de närmar sig. Se till så att du håller ett säkerhetsavstånd på minst 5 m till andra personer när lövsugen är igång.
- Användaren ansvarar för person- och saksador och olyckor.
- Rör inte kontakt eller lövsug med våta händer och använd inte lövsugen i regn.
- Använd bara godkända förlängningssladdar till maskinen. Håll sladden borta från värme, olja och vassa kanter.
- Kontrollera att förlängningssladden är hopsatt så den inte dras ur när lövsugen är igång.
- Håll luftintaget fritt från damm, fibrer, hår och annat som minskar luftdraget.
- Se till så att du står stadigt med bra balans när du använder lövsugen.
- Slå inte på lövsugen i slutna eller dåligt ventilerade utrymmen eller i närheten av brandfarliga och/eller explosiva ämnen som t.ex. vätskor, gaser och pulver.
- Låt dig inte distraheras, utan koncentrerar dig på vad du gör. Använd sunt förnuft. Använd inte lövsugen om du är trött, alkohol-, drog- eller medicinpåverkad.
- Använd inte lövsugen med långt hår eller löst sittande smycken.
- Använd inte lövsugen för att suga upp brinnande eller glödande material som aska, cigarettfimpar osv.
- Försök att inte suga upp krossat material som glas, plast, porslin osv.
- Använd inte lövsugen för uppsugning utan rätt monterad uppsamlare.
- Använd inte lövsugen på grusade ytor.
- Använd bara lövsugen i dagsljus eller med bra belysning.
- Förvara lövsugen torrt och utom räckhåll för barn när den inte används.

- Dra ur kontakten till lövsugen och kontrollera om det finns några skador efter användningen. Är du minsta osäker, kontakta auktoriserad service.
- Använd bara lövsugen enligt bruksanvisningens anvisningar.
- Kontrollera regelbundet om skruvarna är åtdragna.
- Använd bara auktoriserade reservdelar.
- Försök inte att reparera lövsugen eller öppna för att komma åt invändiga delar. Kontakta auktoriserad service.

AVSEDD ANVÄNDNING

Lövsugen/-blåsen är bara avsedd för följande 2 uppgifter:

- 1) som lövsug för uppsugning av torra löv
- 2) som lövblås för att blåsa ihop torra löv eller blåsa bort torra löv från svåråtkomliga ställen. I sugfunktion fungerar även lövsugen som kompostkvarn som finfördelar löven till en tiondel för att ta upp mindre plats i uppsamlaren. Det preparerar även uppsamlat material för ev. kompostering

Annan användning än bruksanvisningen anger kan leda till skador på lövsugen och allvarlig risk för användaren.

Symbolförklaring

SYMBOL

VARNING!

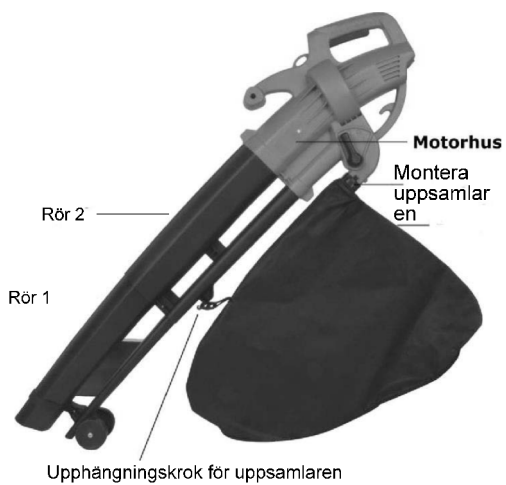
	<p>Lövsugen får bara användas av personer som läst och förstått bruksanvisningen. Tänk på säkerheten för personerna runt omkring.</p>
 	<p>SLÅ AV: Dra ur kontakten före underhåll av lövsugen. Dra ur kontakten om sladden blir skadad eller insnodd.</p>
	<p>Håll personer i närheten borta från arbetsområdet.</p>
	<p>Använd hörsel- och ögonskydd.</p>
	<p>Exponera inte lövsugen för regn.</p>
	<p>Rör aldrig de rörliga delarna!</p>
	<p>Läs alltid bruksanvisningen före användning.</p>
	<p>Dubbel isolering.</p>

Maskinillustration:



Figur 1

1. Hjul	2. Rör
3. Främre handtag	4. Hål för axelrem
5. ON/OFF-knapp	6. Funktionsväljare sug/blås
7. Uppsamlare	



Figur 2

Hopsättning:

Ta ut motorhuset, de 2 rören, uppsamlaren, axelremmen, hjulen och de 2 skruvarna ur påsen.

Ta bort maskindelarnas emballage och se till så att det inte saknas delar eller att något är skadat.

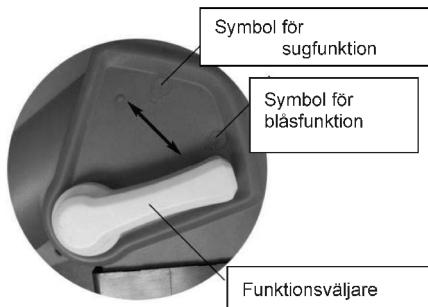
VIKTIGT! Om det saknas maskindelar eller något är skadat, så får du inte elansluta maskinen förrän de delar som saknas eller skadats är utbytta.

1. Sätt först ihop de 2 rören – för in rör 1 i rör 2 och spänn åt med de 2 skruvarna.
2. Sätt i det hopsatta röret i motorhuset.
3. Som figur 2 visar så hänger du uppsamlaren på kroken och monterar sedan munstycket på motorhuset.
4. Axelremmen fäster du med kroken i hålet som figur 1 visar.
5. Skjut på hjulen i änden av det monterade röret.

Användning:

WARNING! Är sladden skadad, så måste den bytas före användning av lövsugen.

1. Lägg axelremmen om axeln.
2. Ta tag i det stora handtaget med högerhanden och det lilla med vänsterhanden.
3. Vrid funktionsväljaren till symbolen för sugfunktionen när du ska använda den eller åt andra hållet för blåsfunktionen.
Se figur 3.



Figur 3

4. Sätt i kontakten och tryck på ON/OFF-knappen.
5. Hjulen kan rulla på marken så att det går lättare att skjuta lövsugen framåt.
6. Töm uppsamlaren när den är full eller för tung att hantera genom att öppna dragkedjan. Du kan även ta av uppsamlaren och sedan tömma den med dragkedjan.

Underhåll:

VARNING! Slå alltid av lövsugen och dra ur kontakten före underhåll.

Håll lövsugen ren och i gott skick för säker användning och lång livslängd. Kontrollera så att sladd och kontakt inte är skadade innan du använder lövsugen – kontrollera även att det inte saknas delar på maskinen eller att något är skadat. Om det saknas delar eller något är skadat, så är det viktigt att du ersätter de delarna före användning av maskinen. Får du avvikande vibrationer eller ljud, slå av lövsugen direkt och kontrollera vad som kan vara orsaken. Använd inte lövsugen förrän problemet är löst. Lövsugen ska alltid repareras av auktoriserad servicetekniker för att undvika ev. personskador.

Rengöring:

Rengör bara lövsugen med mild såpa och fuktig trasa. Vissa rengörings- och lösningsmedel kan skada plasten.

Varning! Exponera aldrig lövsugen för vätskor för att undvika elstötar!

Smörjning:

Kullagren i lövsugen är produktionssmorda tillräckligt för att räcka lövsugens livslängd vid normal användning. Den ska inte behöva ytterligare smörjning

VARNING! Alla försök att reparera lövsugen kan leda till personskador om de inte utförs av auktoriserad servicetekniker.

Produktgarantin upphör att gälla vid privata reparationer.

Tillverkad i Kina.

Tillverkare:
jem & fix A/S
Skomagervej 12
DK-7100 Vejle

Servicecenter:
QuineQuintax ApS
Middelfartvej 3
DK-9220 Aalborg Ø
www.quine.dk

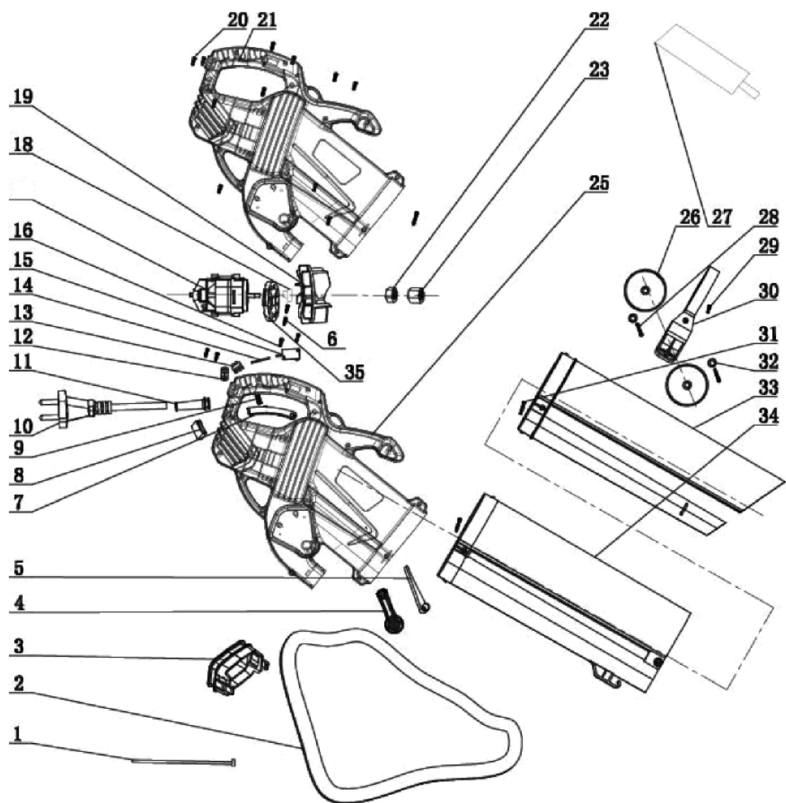
"El- och elektronikutrustning (EEE) innehåller material, komponenter och ämnen som kan vara farliga och skadliga för hälsa och miljö om el- och elektronikavfallet (WEEE) inte omhändertas korrekt.

Produkterna nedan märkta med "överkryssad soptunna" är el- och elektronikavfall. Den överkryssade soptunna symboliserar att el- och elektronikavfall inte får slängas med sorterat hushållsavfall utan ska källsorteras.

Kommunerna har upprättat insamlingsrutiner så att du kan lämna el- och elektronikavfall gratis på återvinnings- och miljöstationer eller få det hämtat direkt vid hemmet. Du hittar mer information om det hos kommunens tekniska förvaltning"

Användare av el- och elektronikutrustning får inte slänga el- och elektronikavfall i hushållsoporna. Användarna ska använda de kommunala insamlingsrutinerna för att minska miljöpåverkan vid omhändertagande av el- och elektronikutrustning samt öka möjligheterna till återanvändning, återvinning och resursutnyttjande av el- och elektronikavfallet.







3000 W
Løvblåser



Aart.nr. 9046901 / 76701003
EAN nr. 5709133910440

LES BRUKSANVISNINGEN FØR BRUK

Spenning:	230–240 V ~ 50 Hz
Effekt:	3000 W
Turtall:	14000 o/min
Lufthastighet:	270 km/t
Maks. luftvolum:	13,2 m ³ /min
Komprimeringsfaktor:	10:1
Oppsamlingspose:	35 L
Lydnivå:	102 dB (A)
Vibrasjon	4,813 m/s ² K=1,5 m/s ²
Vekt:	3 kg
Mål:	117 x 16 x 90 cm
Funksjoner:	Suger, blåser og kverner

ADVARSEL: Plasser aldri hender eller føtter under maskinens deksel når den er i gang.

SIKERHETSINSTRUKSJONER

ADVARSEL: Les og forstå alle anvisningene. Manglende forståelse av instruksjonene nedenfor kan føre til elektrisk støt, brann og/eller alvorlig skade. Løvsugeren er ikke beregnet til bruk av barn eller personer som ikke kjenner til denne bruksanvisningen og disse sikkerhetsinstruksjonene. Unge mennesker bør fortelles at de ikke skal bruke løvsugeren.

Oppbevar disse anvisningene på et sikkert sted.

Sikkerhetstiltak rundt arbeidsområdet.

- **Hold arbeidsområdet rent og godt opplyst.** Rot og mørke områder kan føre til ulykker.
- **Ikke bruk elektriske verktøy i eksplosive miljøer hvor det finnes brannfarlige væsker, gasser eller støv.** Elektriske verktøy skaper gnister som kan antenne støv eller damp.
- **Bruk aldri verktøyet når andre, spesielt barn og dyr, er i nærheten.** Distraksjon kan gjøre at du mister kontrollen.

Elektriske sikkerhetstiltak.

- **Elektroverktøyet må passe til stikkontakten.** Du må aldri modifisere støpselet. Du må aldri bruke skjøteledning til jordede elektriske verktøy. Dersom man følger disse tiltakene, vil faren for elektrisk støt reduseres.
- **Unngå kroppskontakt med jordede overflater som rør, radiatorer, kjøleskap med mer.** Det er en økt fare for elektrisk støt hvis kroppen din er jordet.
- **Ikke utsett elektriske verktøy for regn eller våte omgivelser.** Vann i elektriske verktøy vil øke faren for elektrisk støt.
- **Ikke bruk ledningen på feil måte.** Du må aldri bruke ledningen til å bære, trekke eller nappe den ut av stikkontakten. Hold god avstand mellom ledningen og varmekilder, olje, skarpe kanter og bevegelige deler. En skadet eller sammenfiltret ledning øker faren for elektrisk støt.

- **Når verktøyet brukes utendørs, må du bruke en skjøteledning som er beregnet på utendørsbruk.** Bruk av riktig ledning reduserer faren for elektrisk støt.

Personlige sikkerhetstiltak.

- **Vær oppmerksom på hva du gjør, og bruk sunn fornuft når du bruker elektriske verktøy.** Verktøyet må ikke brukes av personer som er trette eller påvirket av alkohol, narkotiske stoffer eller medisiner. Et øyeblikks uoppmerksomhet kan ved bruk av elektrisk verktøy føre til personskade.
- **Bruk verneutstyr.** Bruk alltid øyevern. Verneutstyr som støvmaske, sklisikre vernesko, hjelp og hørselsvern brukt ved riktige anledninger, vil redusere faren for personskade.
- **Unngå feilaktig oppstart.** Se til at bryteren er av før du setter støpselet i stikkkontakten. Å holde elektroverktøy i hånden med fingeren på bryterne og sette inn støpselet med bryterne på, gir større sannsynlighet for skader.
- **Fjern alle justeringsverktøyer eller skiftenøkler før verktøyet slås på.** En skiftenøkkel eller annet type verktøy etterlatt i kontakt med verktøyets bevegelige deler, kan føre til personskade.
- **Ikke strekk deg for langt.** Ha alltid riktig fotstilling og balanse. Dette gir bedre kontroll over elektroverktøyet og hindrer at det oppstår uventede situasjoner.
- **Sørg for at du har på deg riktige klær.** Ikke bruk løsthengende tøy eller smykker. Hold hår, klær og hansker unna bevegelige deler. Løsthengende tøy, smykker eller langt hår kan bli sittende fast i bevegelige deler.

Sikkerhetstiltak for bruk av elektrisk verktøy.

- **Ikke bruk makt på et elektrisk verktøy.** Bruk riktig verktøy til arbeidsoppgaven. Riktig verktøy vil utføre den jobben det er laget for å gjøre, bedre og med større sikkerhet.
- **Ikke bruk elektroverktøy hvis bryteren ikke kan slås av og på.** Et elektroverktøy som ikke kan styres med bryteren er farlig og må repareres.
- **Trekk ut stikkkontakten før enhver justering, utskifting av tilbehør eller klargjøring for oppbevaring.** Disse preventive sikkerhetstiltakene vil redusere faren for feilaktig oppstart av elektroverktøyet.
- **Oppbevar elektrisk verktøy utenfor barns rekkevidde og ikke tillatt at personer som ikke er kjent med elektriske verktøy eller disse anvisningene får bruke dem.** Elektrisk verktøy er farlig i hendene på utrente brukere.
- **Vedlikehold elektroverktøy.** Kontroller alltid at verktøyet er i perfekt stand. Hvis elektroverktøyet er skadet, må det repareres før bruk. Mange ulykker skjer på grunn av dårlig vedlikeholdt verktøy.
- **Hold skjæreverktøy skarpe og rene.** Riktig vedlikeholdte skjæreverktøy med skarpe skjæreflater har mindre sannsynlighet for å sitte fast og er lettere å styre.
- **Følg nøye bruksanvisningene for elektriske verktøy, tilbehør m.m. med hensyn til jobben som skal utføres og omstendighetene rundt hvordan det gjøres.**

Bruk av elektrisk verktøy til andre formål enn det som er tiltenkt, kan skape farlige situasjoner.

Service

- **Sørg for at service på elektroverktøyet utføres av kvalifiserte personer, og bruk kun identiske deler ved reparasjon.** Dette vil sørge for at elektroverktøyet blir forsvarlig vedlikeholdt.

YTTERLIGERE SIKKERHETSANVISNINGER FOR LØVSUGERE.

- Sørg for å bruke riktig verneutstyr.
- Ikke slå på løvsugeren hvis den er snudd feil vei eller ikke er i riktig bruksposisjon.
- Slå av motoren og ta stikkkontakten ut av støpselet når løvsugeren ikke er i bruk, blir rengjort, blir flyttet fra et sted til et annet eller hvis skjøteledningen er sammenfiltret eller skadet.
- Ikke bruk løvsugeren i nærheten av andre personer, spesielt ikke barn eller kjæledyr. Slå den av hvis de nærmer seg. Sørg for å alltid holde minst fem meters avstand til andre personer når løvsugeren er i bruk.
- Brukeren er ansvarlig for skader eller ulykker forårsaket på personer eller deres eiendom.
- Ikke ta på stikkkontakten eller løvsugeren med våte hender, og bruk ikke løvsugeren i regnvær.
- Bruk kun skjøteledninger som er godkjent til formålet. Hold ledningen unna varme, olje eller skarpe kanter.
- Kontroller at skjøteledningen er koblet på slik at den ikke kan frakobles mens løvsugeren er i bruk.
- Hold luftinntaket fritt for støv, fibre, hår eller andre materialer som kan redusere luftuttaket.
- Sørg for å ha god balanse når du bruker løvsugeren.
- Ikke slå på løvsugeren i lukkede eller dårlig ventilerte omgivelser eller i nærheten av brannfarlige og/eller eksplosive stoffer som væsker, gass eller pulver.
- Ikke la deg distrahere, konsentrert deg om det du driver med. Bruk sunn fornuft. Bruk aldri løvsugeren når du er trett, syk eller er påvirket av alkohol, narkotiske stoffer eller medisiner.
- Ikke bruk løvsugeren med langt, løsthengende hår eller løst sittende smykker.
- Ikke bruk løvsugeren til å suge opp brennende eller smuldrende materiale, som aske, sigarettneiper osv.
- Ikke prøv å suge opp ødelagte materialer som glass, plast, porselen osv.
- Ikke bruk løvsugeren til å oppsuging uten at oppsamlingssekken er riktig montert.
- Ikke bruk løvsugeren på gruset overflater.
- Bruk kun løvsugeren i fullt dagslys eller med masse kunstig belysning.
- Når løvsugeren ikke er i bruk, skal den oppbevares i tørre omgivelser, utenfor barns rekkevidde.

- Etter bruk skal løvsugeren kobles fra stikkontakten og kontrolleres for skader. Hvis det finnes den minste tvil, skal autorisert servicepersonell kontaktes.
- Bruk kun løvsugeren i henhold til anvisningene i denne håndboken.
- Kontroller jevnlig at skruene er stramme.
- Bruk kun autoriserte reservedeler.
- Ikke forsøk å reparere løvsugeren eller åpne de indre delene. Kontakt autorisert servicepersonell.

TILTENKT BRUK

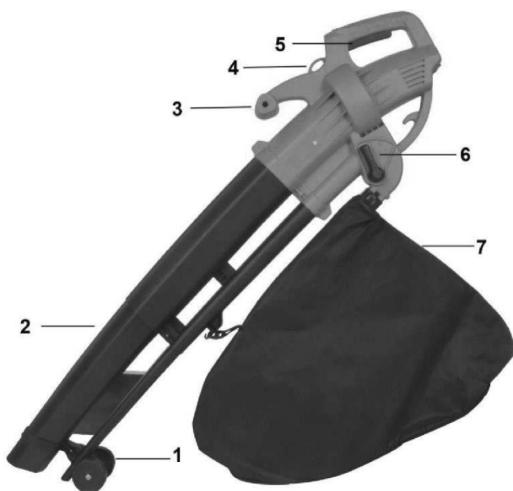
Løvsugeren/-blåseren må utelukkende brukes til de to følgende oppgavene:

- 1) Som løvsuger for å suge opp visne blader
- 2) Som løvblåser for å blåse bort oppsamlede visne blader eller til bortblåsing av løv fra lite tilgjengelige steder. I sugefunksjonen fungerer løvsugeren som en bladkvern, så antallet blader reduseres til en tiendedel og derfor tar opp mindre plass i oppsamlingsposen. Samtidig forberedes det oppsamlede materialet til ev. kompostering. Annen bruk enn beskrevet i denne veiledningen kan medføre skader på løvsugeren og utgjøre en fare for brukeren.

Symbolforklaring

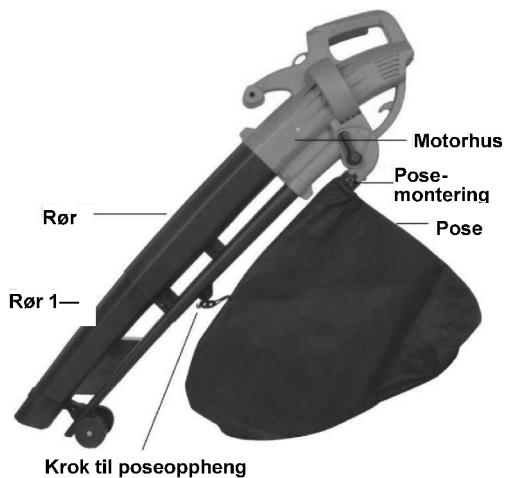
SYMBOL	ADVARSEL
	Løvsugeren må bare brukes av personer som har lest og forstått bruksanvisningen. Vær oppmerksom på sikkerheten til personer i nærheten.
	SLÅ AV: Fjern stikkkontakten fra støpselet før vedlikehold av løvsugeren. Fjern stikkkontakten fra støpselet hvis ledningen blir skadet eller sammenviklet.
	Hold personer borte fra arbeidsområdet.
	Bruk beskyttelse for øyne og ører.
	Utsett aldri løvsugeren for regnvær.
	Berør aldri de bevegelige delene!
	Les alltid bruksanvisningen før bruk.
	Dobbel isolering.

Maskinillustrasjon:



Figur 1

1. Hjul	2. Rør
3. Håndtak foran	4. Hull til skulderstropp
5. På-/av-knapp	6. Funksjonsskifter sug/blås
7. Oppsamlingspose	



Figur 2

Montering:

Ta motorhuset, de to rørene, oppsamlingsposen, skulderstroppen, hjul og to skruer fra kassen.

Ta maskinens deler ut av innpakningen og se til at ingen deler mangler eller er skadet.

VIKTIG: Dersom deler av maskinen mangler eller er skadet, må ikke maskinen kobles til før de manglende eller skadede delene er erstattet.

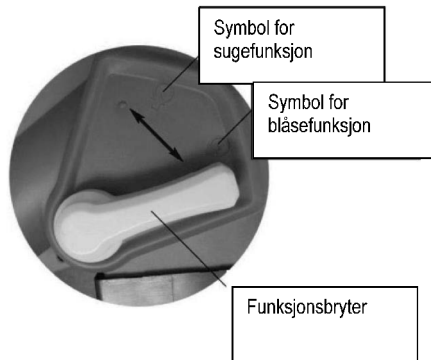
1. Sett først sammen de to rørene – rør 1 føres inn i rør 2 og festes deretter med de to skruene.
2. Sett de sammensatte rørene inn i motorhuset.
3. Som figur 2 viser, henges posen på kroken og munnstykket monteres deretter på motorhuset.
4. Skulderstroppen monteres med kroken i hullet som er anvist i figur 1.
5. Hjulene skyves ned over enden av de monterte rørene.

Bruk:

ADVARSEL: Hvis ledningen er skadet, må den skiftes ut før bruk av løvsugeren.

1. Ta skulderstroppen over skulderen.
2. Hold i det store håndtaket med høyre hånd og det lille håndtaket med venstre hånd.
3. Vri på funksjonsbryteren til symbolet for sugefunksjonen når du skal bruke den, eller vri den til andre siden for blåsefunksjonen.

Referer til figur 3.



Figur 3

4. Sett stikkkontakten i støpselet og trykk på på-/av-knappen.
5. Hjulene kan rulle på bakken for å gjøre det enklere å dytte løvsugeren fremover.
6. Når posen er full, eller for tung til å bære, tømmes den ved at du åpner glidelåsen. Alternativt kan posen fullstendig demonteres og deretter tømmes gjennom glidelåsen.

Vedlikehold:

ADVARSEL: Slå alltid av løvsugeren og fjern stikkontakten fra støpselet før det utføres vedlikehold.

Hold løvsugeren ren og i god stand for å sikre best mulig ytelse og holdbarhet. Før bruk skal løvsugeren undersøkes for eventuelle skader på ledning eller kontakt – kontroller også alltid at ingen deler mangler eller er skadet. Hvis deler mangler, eller hvis det er skade på deler, er det viktig at disse skiftes ut før maskinen brukes. Hvis uvanlige vibrasjoner eller lyder oppstår, må løvsugeren umiddelbart slås av og undersøkes for årsak. Ikke bruk løvsugeren igjen før problemet er løst.

Løvsugeren må alltid repareres av en autorisert servicetekniker for å unngå eventuelle personskader.

Rengjøring:

Bruk bare mild såpe og en fuktig klut til å rengjøre løvsugeren. Visse rengjøringsmidler og -løsninger kan skade plasten.

Advarsel: For å unngå elektrisk støt skal aldri løvsugeren utsettes for flytende væsker!

Smøring:

Alle kulelagre i løvsugeren er smurt under produksjon og er påført nok smøremiddel til løvsugerens levetid ved vanlig bruk. Ytterligere smøring er ikke nødvendig

**ADVARSEL: Alle forsøk på å reparere løvsugeren kan føre til personskade, med mindre de utføres av en autorisert tekniker.
Ved forsøk på ufagmessig reparasjon av løvsugeren, bortfaller garantien på produktet.**

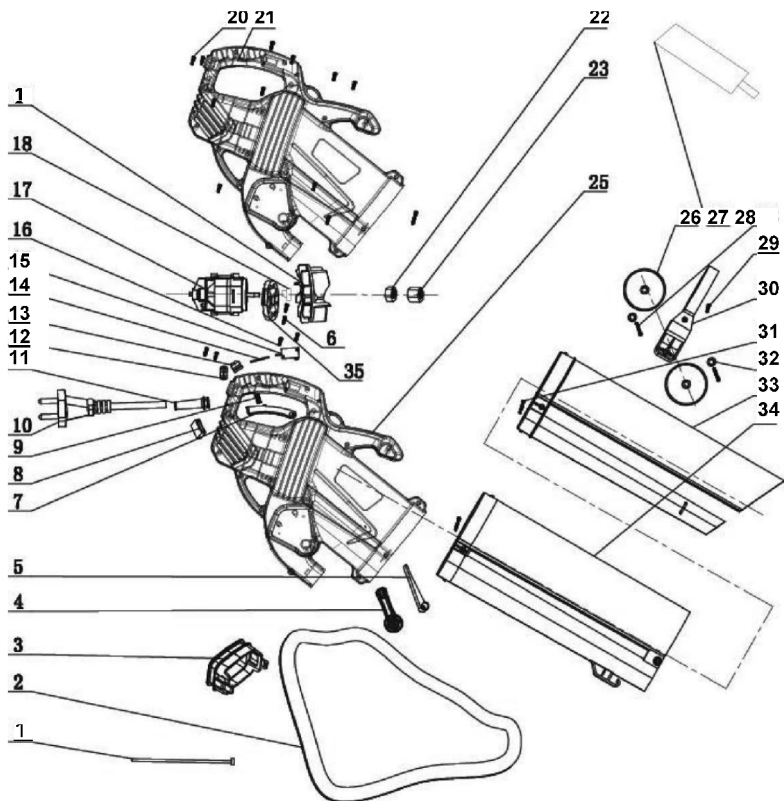
“Elektrisk og elektronisk utstyr (EEE) inneholder materialer, komponenter og stoffer som kan være farlige og skadelige mot menneskers helse og for miljøet, når avfallet av elektrisk og elektronisk utstyr (EEE) ikke kasseres riktig.

Produkter som er merket med søppelkassen med kryss over nedenfor, er elektrisk og elektronisk utstyr. Søppelkassen med kryss over symboliserer at avfall fra elektrisk og elektronisk utstyr ikke må kasseres sammen med usortert husholdningsavfall, men skal kasseres på en spesiell måte.

Til dette har alle kommuner etablert innsamlingsordninger, hvor elektrisk og elektronisk utstyr gratis kan leveres av innbyggere på gjenbruksstasjoner eller andre innsamlingspunkter eller hentes direkte fra husholdningene. Nærmere informasjon kan hentes hos kommunens tekniske forvaltning.”

Brukere av elektrisk og elektronisk utstyr må ikke kassere avfall fra elektrisk eller elektronisk utstyr sammen med husholdningsavfallet. Brukere må benytte de kommunale innsamlingsordningene for å redusere den miljømessige belastningen i forbindelse med kassering av avfall fra elektrisk eller elektronisk utstyr, og øke mulighetene for gjenbruk, resirkulering og nyttiggjøring av avfall fra elektrisk og elektronisk utstyr.







Produsert i Kina.

Produsent:
jem & fix A/S
Skomagervej 12
DK-7100 Vejle

Servicesenter:
QuineQuintax ApS
Middelfartvej 3
DK-9220 Aalborg Ø
www.quine.dk

EU-OVERENSSTEMMELSESERKLÆRING

Bemyndiget repræsentant:	
Firmanavn	QuineQuintax ApS
Adresse	Middelfartvej 3
Postnummer	9220
By	Aalborg Øst
Land	Danmark
Denne overensstemmelseserklæring er udstedt med producenten som eneansvarlig, og producenten erklærer herved, at produktet:	
Produktidentifikation:	Garden løvsuger 3000W Art nr. 9046901/ 76701003
er i overensstemmelse med bestemmelserne i følgende EU-direktiv(er) (inklusive alle gældende ændringer)	
Reference-nr.	Titel
2006/42/EF	Maskindirektivet
2014/30/EU	EMC-direktivet
2011/65/EU	RoHS-direktivet
Referencer til standarder og/eller tekniske specifikationer gældende for denne overensstemmelseserklæring, eller dele heraf:	
Harmoniseret standard nr.	
EN IEC 55014-1:2021	
EN 55014-1:2017/A11:2020	
EN IEC 55014-2:2021	
EN 55014-2:1997/A2:2008	
EN 61000-3-2:2014	
EN IEC 61000-3-2:2019/A1:2021	
EN 61000-3-3:2013	
EN 61000-3-3:2013/A1:2019	
EN 60335-1:2012/A15:2021	
EN 50636-2-100:2014	
EN 62233:2008	
EN IEC 62321-1: 2013	
EN IEC 62321-2: 2013	
EN IEC 62321-3-1: 2013	
EN IEC 62321-5: 2013	
EN IEC 62321-4:2013+AMD1: 2017 CSV	
EN IEC 62321-7-2: 2017	
IEC 62321-7-1: 2015	
IEC 62321-6: 2015	
IEC 62321-8: 2017	
ISO 17075: 2017	
Aalborg 01/10/2023	
	
Josephine Quintessenza Produktchef	

