



Plæneklipper 150CC

Grassklipper 150CC

Gräsklippare 150CC





DK

2



Introduktion

For at du kan få mest mulig glæde af dit nye værktøj, beder vi dig gennemlæse denne brugsanvisning, før du tager det i brug. Vi anbefaler dig desuden at gemme brugsanvisningen, hvis du senere skulle få brug for at genopfriske din viden om værktøjets funktioner.

FALKE GARANTI

Dit Falke-produkt er omfattet af 5 års* garanti og er gældende fra købsdatoen (Garantiperioden).

Garantien gælder ikke hvis:

- produktet er blevet anvendt erhvervsmæssigt
- produktet i øvrigt er blevet behandlet imod forskrifterne anført i manualen.
- fejl på produktet er opstået ved eller er en følge af forkert anvendelse, manglende vedligeholdelse eller ændring af produktet.

Gælder garantien kan der ske tilbagebetaling, reparation eller ombytning til et tilsvarende produkt efter jem & fix's valg.

Ønsker du at benytte dig af garantien skal du henvende dig til jem & fix A/S.

Garantien kan udelukkende benyttes mod forevisning af det originale købsbevis eller anden fyldestgørende dokumentation for købet.

Sørg derfor for at gemme købsbeviset i hele produktets levetid.

*Alle FALKE produkter er omfattet af 5 års garanti, med undtagelse af FALKE benzinplæneklippere og FALKE batterier.

Jem & Fix A/S
Skomagervej 12
7100 Vejle - DK
www.jemogfix.dk



Innledning

For at du skal få mest mulig glede at det nye verktøyet, ber vi deg lese gjennom denne bruksanvisningen før du tar det i bruk.

Vi anbefaler dessuten at du tar vare på bruksanvisningen, slik at den er tilgjengelig hvis du skulle få behov for å lese om verktøyets funksjoner senere.

FALKE-GARANTI

Ditt Falke-produkt er omfattet av garanti på 5 år*, og denne gjelder fra kjøpsdato (garantiperioden).

Garantien gjelder ikke hvis:

- produktet har blitt benyttet i en næringssammenheng
- produktet har blitt behandlet på en måte som ikke er i tråd med instruksjonene i bruksanvisningen.
- det har oppstått feil på produktet som følge av at det er blitt brukt på feil måte, ikke vedlikeholdt tilstrekkelig eller hvis det er blitt gjort endringer på produktet.

Hvis det blir avgjort at garantien gjelder, vil produktet kunne bli refundert, reparert eller byttet til tilsvarende produkt etter en vurdering fra Jem & fix.

Hvis du ønsker å benytte deg av garantien, må du henvende deg til Jem & fix A/S.

Det kan kun kreves garanti mot fremvisning av originalt kjøpsbevis, eller annen dokumentasjon på kjøpet.

Ta derfor vare på kjøpsbeviset i hele levetiden til produktet.

*Alle produkter fra FALKE er omfattet av en garanti på 5 år, med unntak av bensingressklippere og batterier fra FALKE.

Jem & Fix A/S
Skomagervej 12
7100 Vejle - DK
www.jemogfix.dk



NO

3



Introduktion

För att du ska få så stor glädje som möjligt av ditt nya verktyg rekommenderar vi att du läser denna bruksanvisning innan du börjar använda maskinen. Vi rekommenderar dessutom att du sparar bruks-anvisningen ifall du behöver läsa informationen om de olika funktionerna igen.

FALKE-GARANTI

Din Falke-produkt omfattas av 5 års* garanti och gäller från inköpsdatumet (Garantiperioden).

Garantin gäller inte om:

- produkten har använts yrkesmässigt
- produkten i övrigt har använts på ett sätt som strider mot föreskrifterna i bruksanvisningen
- fel på produkten har uppstått vid eller till följd av felaktig användning, bristande underhåll eller ändring av produkten.

Om garantin gäller kan återbetalning, reparation eller byte till en motsvarande produkt ske efter Jem & Fix gottfinnande.

Om du vill använda dig av garantin ska du vända dig till Jem & Fix A/S. Garantin kan endast användas vid uppvisande av inköpsbevis i original eller annan lämplig dokumentation av köpet.

Spara därför inköpsbeviset under hela produktens livslängd.

*Alla FALKE-produkter omfattas av 5 års garanti, med undantag för bensingräsklippare och batterier från FALKE.

Jem & Fix A/S
Skomagervej 12
7100 Vejle – DK
www.jemogfix.dk



Læs
brugerinstruktionerne.

Les
brugerinstruksjonene.

Läs
bruksanvisningen.



Hold tilskuere på afstand.

Hold tilskuere på avstand.

Håll åskådare på avstånd.



ADVARSEL. Varm motor.

ADVARSEL. Varm motor.

VARNING. Varm motor.



Vær opmærksom på
hænder og fødder for at
undgå skader.



Pass på hender og føtter
for å unngå skader.



Var uppmärksam på dina
händer och fötter för att
undvika skador.



Giftige gasser; Maskinen
må ikke bruges indendørs.

Giftige gasser; maskinen
må ikke brukes innendørs.

Giftiga gaser; Använd inte
maskinen inomhus.



Ved græsslåning, brug
øjen- og ørebeskyttelse.

Bruk alltid vernebriller og
hørselsvern ved klipping av gress.

Använd ögon- och
hörselskydd när du klipper
gräs.



Sluk altid motoren, før du
justerer plæneklipperen
eller motoren.

Slå alltid av motoren før du
justerer gressklipperen eller
motoren.

Stäng alltid av motorn innan
du justerar klipparen eller
motorn.



Ved reparationer, fjern
tændrøret og følg
vejledningen.

Ved reparasjoner må du
fjerne tennpluggen, og
deretter følge veiledningen.

Vid reparation, avlägsna
tändstiftet och följ
anvisningarna.



DK

6

Tekniske data

| | |
|--------------------|------------------------|
| Motorstørrelse: | 150cc |
| Drivtype: | Selvkørende |
| Maksimal effekt: | 2,6 kW |
| Nominel hastighed: | 2800 omdr./min. |
| Klippebredde: | 46 cm |
| Klippehøjde: | 25-75 mm |
| Højdejustering: | Central med 8 niveauer |
| Opsamlervolumen: | 50 L |

Særlige sikkerhedsforskrifter

Læs, forstå og følg alle instruktioner på maskinen og i brugervejledningen, før du går i gang.

Børn

Der kan ske tragiske ulykker, hvis brugeren ikke er opmærksom på, om der er børn til stede. Børn bliver ofte tiltrukket af maskinen og af klipningen. Gå aldrig ud fra, at børn bliver der, hvor du sidst har set dem.

Hold børn væk fra klippeområdet og under opsyn af en anden ansvarlig voksen end brugeren.

Vær opmærksom, og sluk for plæneklipperen, hvis der kommer et barn ind i området.

Lad aldrig børn betjene maskinen.

Vær ekstra forsigtig, når du nærmer dig blinde hjørner, buske, træer eller andre genstande, der kan blokere dit udsyn til et barn.

Placer ikke hænder eller fødder tæt på eller under maskinen.

Hold dig altid på afstand af udkaståbningen.

Lad kun ansvarlige voksne, der er fortrolige med instruktionerne, betjene denne maskine.

Ryd området for genstande som sten, ledninger, legetøj osv., som kan blive slynget ud af kniven. Hold dig bag håndtaget, når motoren er i gang.

Sørg for, at der ikke er tilskuere i området, før du går i gang.

Stand maskinen, hvis nogen kommer ind i området.

Maskinen må ikke betjenes, hvis du er barfodet eller iført sandaler. Brug altid solidt fodtøj.

Træk ikke maskinen baglæns, medmindre det er absolut nødvendigt. Kig altid

ned og bagud, før og mens du bevæger dig baglæns.

Ret aldrig det udtømte materiale mod nogen. Undgå at tømme materiale ind mod en væg eller en forhindring. Materialet kan blive slynget tilbage mod brugeren. Stands kniven, når du krydser grusede overflader.

Maskinen må ikke betjenes, uden at hele opsamlere, udkastbeskyttelsen, bagskærmen eller andre sikkerhedsanordninger er på plads og fungerer.

Efterlad aldrig en kørende maskine uden opsyn.

Stands motoren, og vent, til kniven er standset helt, før du rengør maskinen, fjerner opsamlere eller fjerner tilstopninger i udkastbeskyttelsen.

Brug kun maskinen i dagslys.

Betjen ikke denne maskine, hvis du er påvirket af alkohol eller stoffer.

Brug aldrig plæneklipperen i vådt græs. Sørg for at stå sikkert; gå, løb aldrig.

Frakobl drivsystemet, hvis det findes, før motoren startes.

Hvis maskinen begynder at vibrere unormalt, skal motoren afbrydes og årsagen straks kontrolleres. Vibration er generelt en advarsel om fejl.

Brug altid øjenbeskyttelse, når du betjener maskinen.

Lynnedslag kan forårsage alvorlig personskade eller død. Hvis du ser lyn eller hører torden i området, må du ikke bruge maskinen, men skal søge ly.

Se producentens anvisninger for korrekt betjening og installation af tilbehør. Brug kun tilbehør, som er godkendt af producenten.

Brug på skråninger

Skråninger er vigtige faktorer i forbindelse med glide- og faldulykker, som kan resultere i alvorlige skader. Kørsel på alle skråninger kræver ekstra forsigtighed. Hvis du føler dig utryk på en skråning, skal du ikke slå den.

Slå på tværs af skråningernes flade; aldrig op og ned. Vær meget forsigtig ved retningsskift på skråninger.

Hold øje med huller, hjulspor, bump, sten eller andre skjulte genstande. Ujævnt terræn kan medføre, at man glider eller falder og kommer alvorligt til skade. Højt græs kan skjule forhindringer.

Undlad at slå vådt græs eller på meget stejle skråninger. Dårligt fodfæste kan medføre, at du glider eller falder.

Undlad at slå i nærheden af skråninger, grøfter eller volde. Du kan miste fodfæstet eller balancen.



DK

8

Brændstof

Sikker håndtering af benzin

For at undgå personskader eller materielle skader skal du være yderst forsigtig, når du håndterer benzin. Benzin er ekstremt brandfarligt, og dampene er eksplosive.

Sluk alle cigaretter, cigarer, piber og andre antændelseskilder.

Brug kun en godkendt benzinbeholder.

Aftap eller påfyld aldrig brændstof, mens motoren kører. Lad motoren køle af, før du fylder brændstof på.

Tank aldrig maskinen op indendørs.

Opbevar aldrig maskinen eller brændstofbeholderen, hvor der er åben ild, gnister eller vågeblus, f.eks. på en vandvarmer eller på andre apparater.

Fyld aldrig beholdere i et køretøj eller på en lastbil eller anhænger med en plastforing. Stil altid beholderne på jorden væk fra bilen, før du fylder dem.

Fjern udstyret fra lastbilen eller traileren, og fyld det, mens det står på jorden. Hvis det ikke er muligt, så fyld udstyret med en bærbar beholder i stedet for fra dysen på en benzinstander.

Hold hele tiden dysen i kontakt med kanten af brændstoftanken eller beholderens åbning, indtil påfyldningen er afsluttet.

Brug ikke en anordning til at låse dysen op.

Hvis der spildes brændstof på tøj, skal du straks skifte tøj. Overfyld aldrig brændstoftanken. Sæt benzindækslet på igen, og spænd det godt fast.

Generel service

Brug aldrig maskinen i et lukket område.

Sørg for at efterspænde alle møtrikker og skruer, så udstyret fungerer sikkert.

Manipuler aldrig med sikkerhedsanordninger. Kontrollér regelmæssigt, at de fungerer korrekt.

Hold maskinen fri for græs, blade og andet snavs. Tør olie- eller brændstofspild op, og fjern snavs, der er vædet i brændstof. Lad maskinen køle af, før den opbevares.

Hvis du rammer et fremmedlegeme, skal du standse motoren og inspicere maskinen. Reparer den om nødvendigt, før du starter.

Foretag aldrig justeringer eller reparationer, mens motoren kører. Træk tændrørshætten af, og jordforbind den midterste elektrode til en metaldel på motoren.

Kontrollér opsamlerens komponenter (hvis de findes) og udkastbeskyttelsen

ofte, og udskift dem med producentens anbefalede dele, når det er nødvendigt.

Plæneklipperens knive er skarpe. Pak kniven ind eller brug handsker, og vær ekstra forsigtig, når du udfører vedligeholdelse på dem.

Du må ikke ændre motorens gasspjæld.

Vedligehold eller udskift sikkerheds- og instruktionsmærkater efter behov.

Sikkerheds- og instruktionsmærkater

Vigtigt: Sikkerheds- og instruktionsmærkater er placeret i nærheden af områder med potentiel FARE.

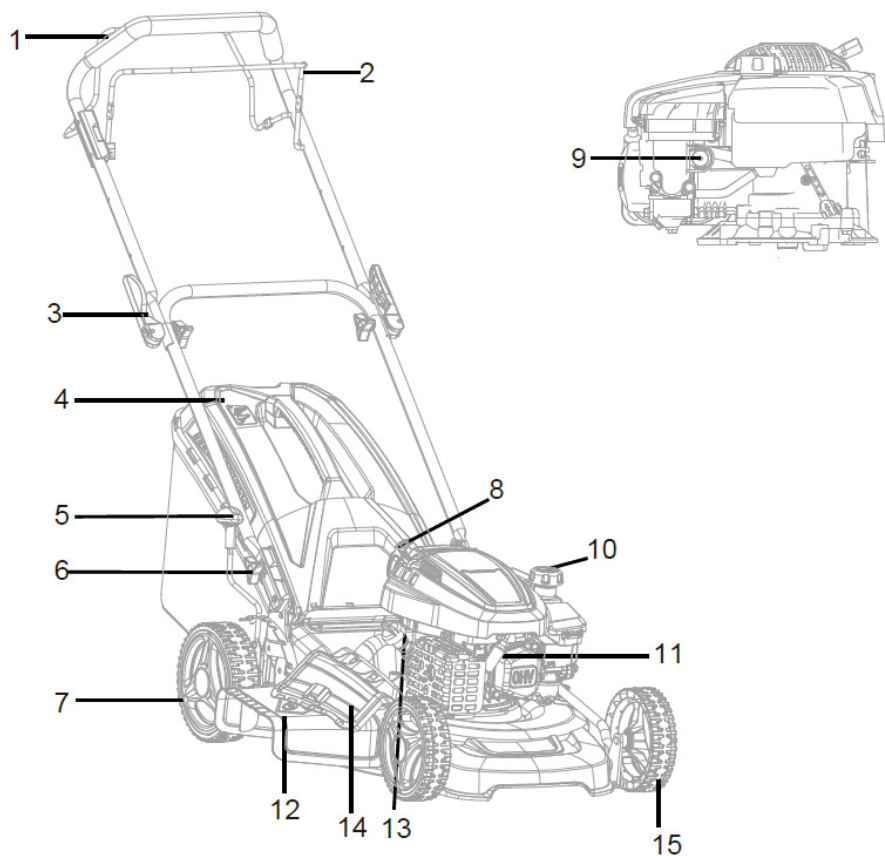
Udskift beskadigede mærkater.

1. ADVARSEL: Læs brugsanvisningen.
2. Fare på grund af kastede genstande: Hold tilskuere på sikker afstand af plæneklipperen.
3. Fare for at skære eller miste hænder eller fødder, plæneklipperens kniv: Træk tændrørshætten af, og læs vejledningen, før du udfører service eller vedligeholdelse.
4. Fare for at skære eller miste hænder eller fødder, plæneklipperens kniv: Hold dig væk fra alle bevægelige dele, og hold alle afskærmninger på plads.
5. Fare for at skære eller miste hænder eller fødder, plæneklipperens kniv: Klip ikke op og ned ad skråninger, klip kun på tværs; stands plæneklipperen og motoren, saml affald op, før du kører; se bagud og ned, før du bakker.



DK

9



Dele

- | | |
|----------------------------------|---------------------------|
| 1. Drivhåndtag (koblingshåndtag) | 11. Tændrørshætte |
| 2. Bremsehåndtag / stophåndtag | 12. Sideudkastkanal |
| 3. Hurtiglåshåndtag | 13. Olieåbning |
| 4. Græsopsamler | 14. Dæksel til sideudkast |
| 5. Knap til hurtigjustering | 15. Forhjul |
| 6. Håndtag til højdejustering | |
| 7. Baghjul | |
| 8. Starthåndtag | |
| 9. Primer | |
| 10. Brændstofdæksel | |

Vedligeholdelse og opbevaring

1. Sørg for at efterspænde alle møtrikker, bolte og skruer, så maskinen fungerer sikkert og korrekt.
2. Opbevar aldrig maskinen med brændstof i tanken i en bygning, hvor dampene kan komme i kontakt med antændelseskilder;
3. Lad motoren køle af, før du stiller maskinen fra dig i et lukket rum.
4. For at undgå brandfare må der ikke være græsafflip, blade eller fedt på og omkring motoren, lyddæmperen, batterirummet og brændstoftanken.
5. Kontrollér jævnligt opsamlere.
6. Udskift slidte eller beskadigede dele af hensyn til sikkerheden.
7. Hvis brændstoftanken skal tømmes, skal det ske udendørs.

SAMLING

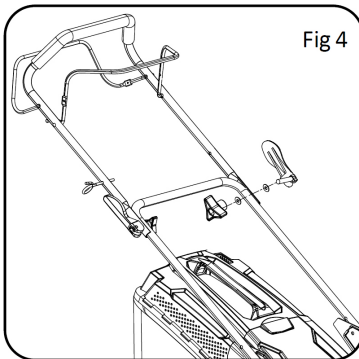
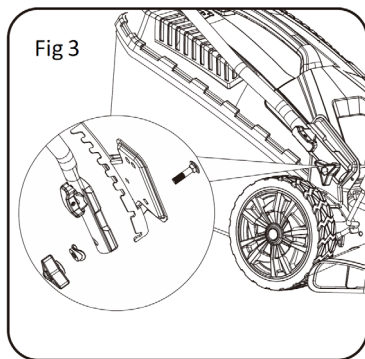
SAMLING AF HÅNDTAGET

Som vist i figur 3 & 4

Fastgør det nederste håndtag til enheden ved hjælp af to bolte og to små knopper på hver side.

Fold det øverste håndtag ud, og fastgør det til det nederste håndtag ved hjælp af de store knopper og boltene på hver side.

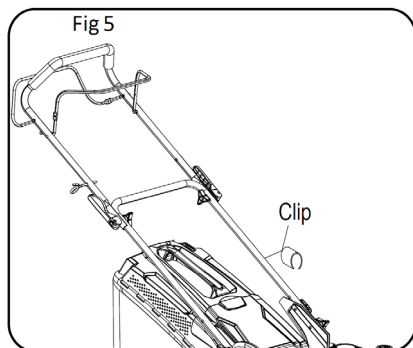
BEMÆRK: Sørg for, at snorstyret sidder på det højre håndtag, når du står bag plæneklipperen.



LÆG TILSLUTNINGSLEDNINGEN ORDENTLIGT

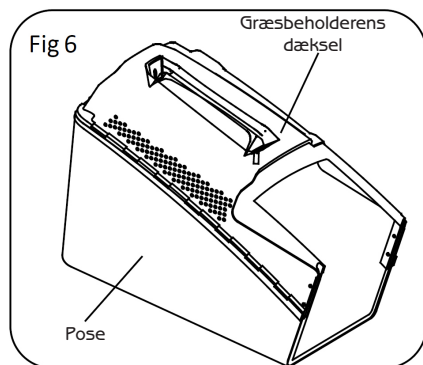
Som vist i figur 5

Fastgør tilslutningsledningen til håndtaget med ledningsklemmen (medfølger).



SAMLING AF GRÆSPOSEN

Som vist i figur 6

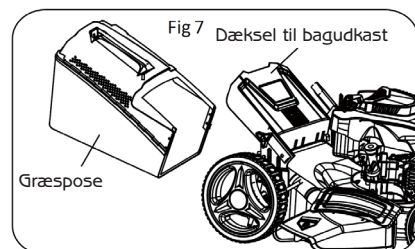


Sæt plastikclipsene over metalrammen. Sørg for, at disse clips er helt fastgjort til metalrammen.

MONTERING AF GRÆSPOSEN PÅ PLÆNEKLIPPEREN

Som vist i figur 7

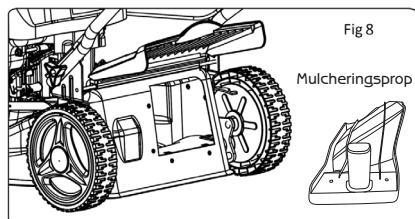
Løft dækslet til bagudkastet med én hånd, og sæt græsposen i.



Løsn dækslet bagudkastet for at fastgøre græsposen i positionen

SAMLING AF MULCHERINGSPROPPEN

Som vist i figur 8



Fjern græsopsamleren

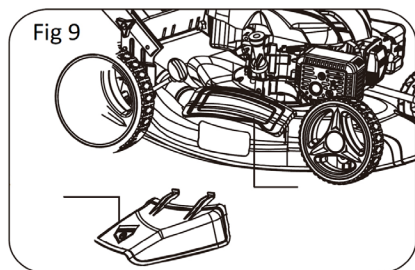
Skub plastik-mulcheringsproppen ind i udkastslisken, indtil den er låst på plads.

Løsn klappen, den lukker tilbage for at dække mulcheringsproppen.

MONTERING AF SIDEUDKASTNINGSSLISKEN

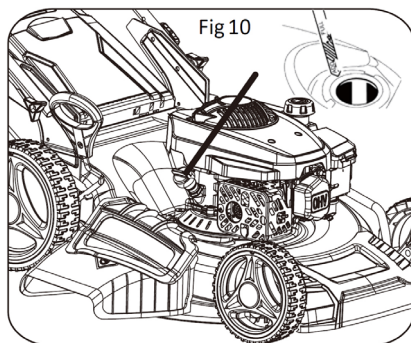
Som vist i figur 9

VIGTIGT: Før du bruger sideudkastfunktionen, skal du sørge for, at græsopsamleren er fjernet, og at mulcheringsproppen er på plads. 1. Følg de illustrerede instruktioner: Hæv sideudkastklappen med den ene hånd, og fastgør sideudkastslisken med den anden hånd. 2. Slip sideudkastklappen for at låse slisken sikkert på plads.



KONTROL AF MOTOROLIELEVEL OG PÅFYLDNING AF MOTOROLIE

Som vist i figur 10-11

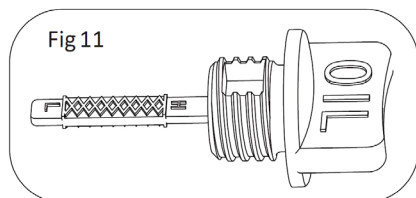


FORSIGTIG Følgende procedurer og justeringer skal udføres, før motoren startes.

Forsøg ikke at foretage nogen af disse justeringer, mens motoren kører.

FORSIGTIG For at undgå motorskader leveres motoren uden olie eller benzin. Motoren skal fyldes med den korrekte olie- og benzinkvalitet, før motoren startes.

BEMÆRK Hvis motoren kører med et lavt olieniveau, kan det medføre motorskader. Det anbefales at bruge førsteklasses 4-takts motorolie med høj renseseffekt. Hvis der bruges olie uden renseseffekt, kan det forkorte motorens levetid, og brug af 2-taktsolie vil beskadige motoren.



FORSIGTIG Brug altid olie af høj kvalitet, der er klassificeret SAE30-olie (eller tilsvarende f.eks. SAE 10 W/30, ofte kaldet 4-takts plæneklipperolie).

Brug aldrig additiver sammen med den anbefalede olie.

For at forlænge motorens levetid er det vigtigt, at olien skiftes efter de første 5 timers brug.

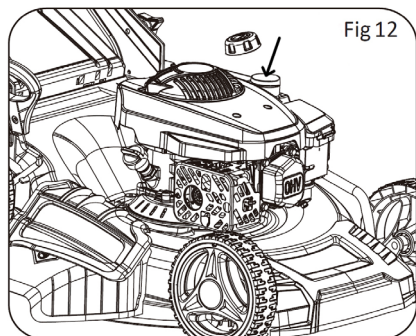
BEMÆRK: For at kontrollere motorolieniveauet skal du standse motoren og placere plæneklipperen på en plan overflade.

1. Fjern oliepipen, og tør olien af med en ren klud.
2. Sæt oliepipen i oliepåfyldningsstudsens, men skru den ikke i.
3. Tag oliepipen op, og aflæs oliestanden. Olieneniveauet skal ligge mellem min.- og maks.-mærkerne på oliepipen. Hvis den er tæt på det nederste niveau, skal du fylde op til det øverste niveau med den anbefalede olie (SAE30 eller tilsvarende). Fyld ikke for meget på. Tør spildt olie væk.)

4. Juster ribberne på dækslet efter rillen på påfyldningsstudsens, og drej det 1/4 omgang for at fastgøre det.

PÅFYLDNING AF MOTORBRÆNDSTOF

Som vist i figur 12



FORSIGTIG Brug altid ren, frisk blyfri benzin. Køb brændstof i mængder, der kan bruges inden for 30 dage. Bland aldrig olie med benzin.

FORSIGTIG Undlad at overfylde tanken. Fyld ikke op over bunden af studsens, så brændstoffet kan udvide sig.

FORSIGTIG Benzin er let antændelig, og der skal udvises stor forsigtighed ved håndtering eller arbejde med den. Opbevares utilgængeligt for børn.

FORSIGTIG For at undgå motorskader leveres motoren uden olie eller benzin. Motoren skal fyldes med den korrekte olie- og benzinkvalitet, før motoren startes.

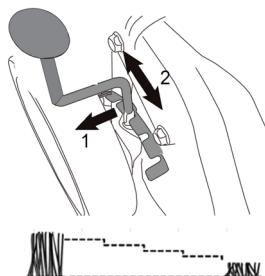
FORSIGTIG Påfyld benzin i et godt ventileret område med standset motor. Der må ikke ryges eller være flammer eller gnister i det område, hvor motoren påfyldes, eller hvor der opbevares benzin. Undgå gentagen eller længerevarende kontakt med huden eller indånding af dampe

1. Rengør området omkring benzindækslet, før du fjerner dækslet. Fjern advarselsskiltet, kontroller brændstofniveauet.
2. Fyld tanken op, hvis brændstofniveauet er lavt.
3. Tank forsigtigt for at undgå at overfylde eller spilde brændstof. Der må ikke være brændstof i påfyldningsstudsens.
4. Tør eventuelt overskydende benzin eller stænk af benzin op, før du starter motoren.
5. Stram påfyldningsdækslet manuelt efter påfyldning.

JUSTERINGER

INDSTILLING AF KLIPPEHØJDEN

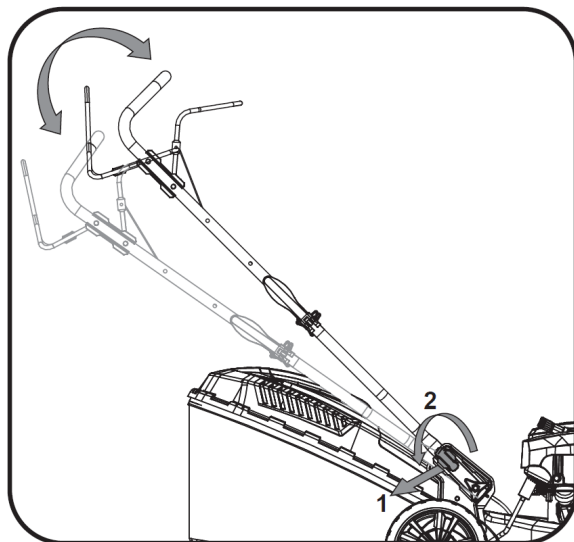
Som vist i figur 13



ADVARSEL: Indstil kun klippehøjden, når motoren er slukket, og tændrørshætten er afbrudt. Klippehøjden kan justeres centralt med justeringshåndtaget til klippehøjden. Du kan vælge mellem forskellige klippehøjder. For at vælge den ønskede stubhøjde trækkes justeringshåndtaget ud og indstille det til den ønskede position, hvor det låses på plads.

JUSTER SKUBBESTANGENS VINKEL

Træk justeringsknappen ud og drej for at justere skubbestangens vinkel. Efter justering skal justeringsknappen sættes tilbage på plads.



BETJENING

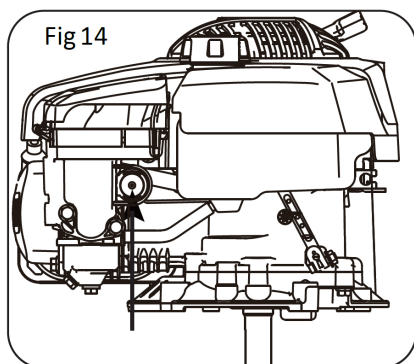
START OG STOP MOTOREN

FORSIGTIG: Kniven begynder straks at dreje, når motoren tændes. **VIGTIGT:** Undgå at bruge maskinen i lukkede eller utilstrækkeligt ventilerede rum, da udstødningen afgiver skadelige stoffer. Hold en sikker afstand med hænder, fødder, hår og tøj fra alle bevægelige dele på maskinen. Udstødningen og andre dele bliver varme under brug. Sørg for, at kniven er strammet godt fast, før du starter motoren. **PÅMINDELSE:** For at starte motoren skal du tjekke, at tændrørshætten er korrekt placeret på tændrøret, og at der er tilstrækkeligt med olie og benzin i maskinen.

SÅDAN STARTES MOTOREN

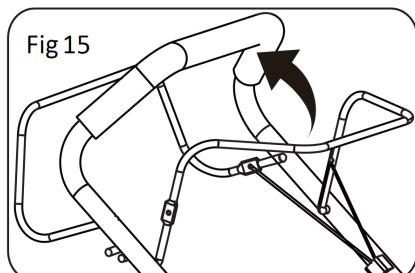
Som vist i figur 14-16

1. Inden du starter en kold motor, skal du trykke primeren helt ind 3-5 gange. (For plæneklippere med gasregulering skal du sætte gasreguleringshåndtaget på START-positionen, før du starter).



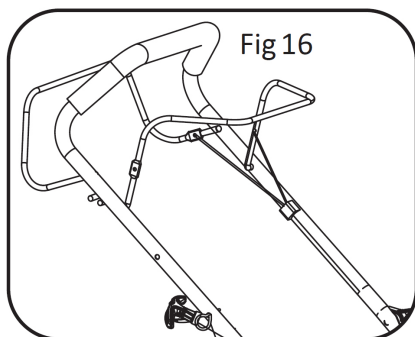
FORSIGTIG: For meget tænding kan oversvømme motoren. Det er ikke nødvendigt at bruge tænderen, når du starter en varm motor. Hvis motoren stopper, fordi den er løbet tør for benzin, skal du tanke op og trykke på tænderen 3-5 gange.

2. Stil dig bag plæneklipperen. Træk motorens start/stop-håndtag mod det øverste håndtag med den ene hånd, og læg den anden hånd på starthåndtaget.
3. Træk starthåndtaget ca. 10-15 cm ud indtil du mærker modstand, og start derefter motoren med et kraftigt træk.



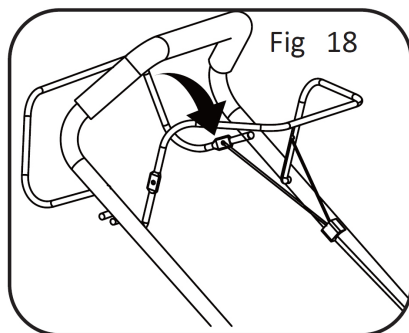
BEMÆRK: Hvis motoren ikke starter efter tre træk, skal du gentage processen.

Når motoren er i gang, sættes startsnoren ind i snorstyret som vist i fig. 16



SÅDAN STANDSER DU MOTOREN

Slip motorens start/stop-håndtag. Det vender tilbage til udgangspositionen, og motoren slukkes automatisk. Som vist i figur 18



SÅDAN RENSER DU EN MOTOR, DER ER LØBET OVER

BEMÆRK: Hvis motoren ikke vil starte, efter at du har brugt starteren flere gange, kan motoren være oversvømmet med overskydende brændstof. Brug følgende procedure til at rense og starte en oversvømmet motor.

1. Slip motorens start/stop-håndtag for at standse motoren.
2. Fjern tændrøret, tør det, og monter det igen.

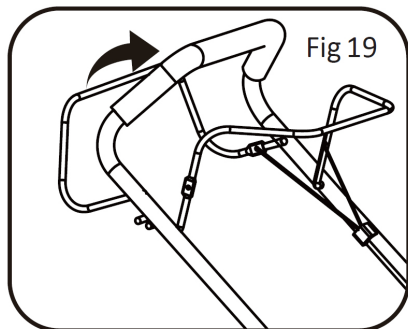
BEMÆRK: Monter tændrøret forsigtigt med hånden for at undgå at skruet det skævt på gevindet. Når tændrøret er sat i, strammes det 1/8 til 1/4 omgang med en tændørnsnøgle for at komprimere pakningen.

3. Træk motorens start/stop-håndtag mod det øverste håndtag.
4. Betjen starteren som beskrevet ovenfor.

BRUG AF SELVKØRENDE FUNKTION

Som vist i figur 19

Denne plæneklipper har en selvkørende mekanisme. Når du aktiverer kørehåndtaget (koblingsgrebet), aktiveres drivkoblingen, og plæneklipperen begynder at bevæge sig, mens motoren kører. Slip kørehåndtaget for at standse plæneklipperens bevægelse.



ADVARSEL: Overhold altid de strengeste sikkerhedsprocedurer, når du bruger plæneklipperen. Læs sikkerhedsinstruktionerne i denne manual grundigt igennem, før du bruger plæneklipperen.

ADVARSEL: Åbn aldrig udkastningsklappen, når græsposen er taget af, og motoren stadig kører. Den roterende klinge kan forårsage alvorlige kvæstelser!

1. Vælg den ønskede højde indstilling.
2. Start motoren, og indstil den til det ønskede omdrejningstal. Se "Sådan startes motoren".
3. Hold godt fast i det øverste håndtag med stop-/startgrebet til motoren lukket.

Når du er klar til at starte slåningen, skal du lukke kørehåndtaget (koblingsgrebet) og følge plæneklipperen.

RÅD OM ARBEJDET

1. Du må aldrig gå eller løbe med plæneklipperen, og vær meget forsigtig, når du klipper på ujævnt underlag.
2. Klip på tværs af skråninger, aldrig op og ned.
3. Vær forsigtig, når du ændrer plæneklipperens retning på en skrånning.
4. Slå ikke meget stejle skråninger.
5. Det bedste resultat opnås, hvis græsset er tørt. Vådt græs har tendens til at tilstoppe klingens og græsopsamlingsystemet.
6. Græs vokser med forskellig hastighed på forskellige tidspunkter af året. Brug aldrig den laveste klippehøjde til sæsonens første klipping eller under tørke.
7. Kun omkring en tredjedel af græssets højde bør klippes.
8. Når du klipper med bioklip, skal du ikke klippe højt eller vådt græs for at sikre, at det afklippede græs kan spredes effektivt. Når du har klippet i flere minutter, skal du standse plæneklipperen og rengøre klingens og dækket.
9. Fjern ikke græsrester i plæneklipperens hus eller på klingens med hænder eller fødder. Brug i stedet egnede redskaber som en børste eller kost.

TØMNING AF GRÆSPOSEN

Så snart græsafklippet begynder at hænge efter plæneklipperen, er det tid til at tømme græsposen.

BEMÆRK: Sluk motoren og vent, til klingens er standset, før du tager græsposen af.

1. For at tage græsposen af skal du bruge den ene hånd til at løfte udkastningsklappen op og den anden til at tage fat i transporthåndtaget. Udkastningsklappen falder automatisk ned, når græsposen er fjernet, og lukker den bageste udkaståbning.
2. Tøm græsresterne i græsposen, og sæt græsposen på igen.

BEMÆRK: Hvis der sidder græsrester i udløbslisken, skal den renses med en børste. Fjern ikke græsrester i plæneklipperens hus eller på klingens med hænder eller fødder. Brug i stedet egnede redskaber som en børste eller kost. For at sikre, at det afklippede græs kan opsamles i græsposen, skal udløbsåbningen og indersiden af plæneklipperens hus være fri for enhver blokering.

OPBEVARING OG VEDLIGEHOLDELSE

ADVARSEL: Sluk motoren og vent, til klingen er standset, før du udfører vedligeholdelses- eller rengøringsarbejde.

ALMINDELIG RENGØRING

Plæneklipperen skal rengøres grundigt efter hver brug.

Lad ikke græsafklip og andet affald blive tørt og hårdt på nogen af plæneklipperens overflader.

Tørrede græsrester og snavs kan forringe klippefunktionen.

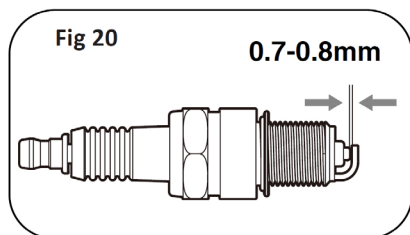
Kontrollér, at græsskakten er fri for græsrester. Fjern alle rester af denne slags. Tjek undersiden af plæneklipperen og knivbeslaget. Læn plæneklipperen til venstre (modsat oliepåfyldningshullet)

BEMÆRK: Før du lægger plæneklipperen på siden, skal du tømme brændstoftanken helt ved hjælp af en benzinpumpe.

Vip ikke plæneklipperen mere end 90 grader.

VEDLIGEHOLDELSE AF TÆNDRØRET.

Som vist i figur 20



1. Når motoren er kølet af, trækkes tændrøret ud med et vrid.
2. Fjern tændrøret med en tændrørsnøgle
3. Rengør tændrøret med en stålborste (medfølger ikke).
4. Brug en føler til at indstille mellemrummet til 0,75 mm
5. Monter tændrøret forsigtigt med hånden for at undgå at skrue det skævt på gevindet.
6. Når tændrøret er på plads, strammes det med skruenøglen, så skiven trykkes sammen.

SÅDAN VEDLIGEHOLDES LUFTFILTERET

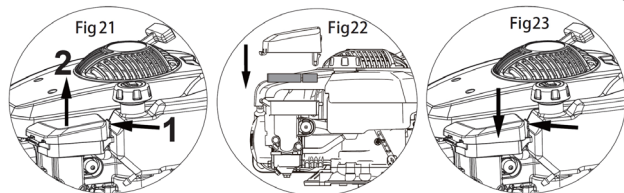
Som vist i figur 21-23

Snavsede luftfiltre reducerer motorens effekt ved at tilføre for lidt luft til karburatoren. Hvis luften indeholder meget støv, skal luftfilteret tjekkes oftere.

ADVARSEL! Lad aldrig motoren køre uden luftfilterelementet monteret.

1. Fjern det udvendige dæksel til luftfilteret. Pas på, at der ikke falder smuds ned i luftfilteret.
2. Adskil luftfilteret fra luftfilterhuset.
3. Efterse luftfilteret. Rengør det snavsede luftfilter med varmt vand og mild sæbe. Lad luftfilteret tørre grundigt, før det monteres igen.
4. Monter luftfilteret på karburatoren, og fastgør det med en skrue.

BEMÆRK: Brug ikke trykluft eller opløsningsmidler til at rense filteret. Trykluft kan beskadige filteret, og opløsningsmidler vil opløse filteret.



SKIFT MOTOROLIE

Læn plæneklipperen mod oliepåfyldningsrøret. Hav en beholder klar til at opsamle olien, og fjern oliepinde. Når olien er tømt ud, sættes oliepinde på igen, og eventuelt spild tørres af.

Påfyld 400 ml SAE30-olie eller tilsvarende f.eks. SAE5W/30, SAE10W/30. Når oliepinde hviler på påfyldningsrøret (dvs. ikke er skruet i), skal olieniveauet være mellem Min- og Max-mærkerne på oliepinde.

Se "Kontrol af motorolieniveau og påfyldning af motorolie".

Start motoren, og lad den køre kortvarigt.

Stand motoren, vent et minut, og kontrollér oliestanden. Påfyld mere olie, hvis det er nødvendigt. Bemærk! se mere i motormanualen.

UDSKIFT KLINGEN

Af sikkerhedsmæssige årsager bør du kun få din klinge slebet, afbalanceret og monteret af et autoriseret serviceværksted. For at opnå optimale resultater anbefales det, at klingen efterses en gang om året.

ADVARSEL Før du fjerner græsopsamlingsposen, skal du standse motoren og vente, indtil klingen standser helt.

ADVARSEL Du skal bruge havehandsker (medfølger ikke) og en svensknøgle

(medfølger ikke) for at fjerne klingen.

BEMÆRK Vend ikke plæneklipperen på hovedet. Vip den lidt mod oliepåfyldningsrøret, og stik hånden ind under dækket.

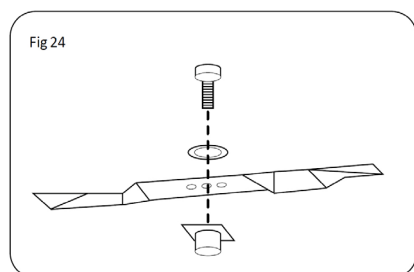
ADVARSEL Håndter altid klingen med forsigtighed, skarpe kanter kan forårsage skader. BRUG HANDESKER.

Udskift din metalklinge efter 50 timers klipning eller 2 år, alt efter hvad der kommer først, uanset tilstand.

ADVARSEL Hvis klingen er revnet eller beskadiget, skal den udskiftes med en ny.

ADVARSEL Hold ikke klingen direkte i hånden.

BEMÆRK Oprethold klingens skarphed, når du klipper græs. Hvis klingen er slidt for meget og er blevet hullet og sløv, skal den udskiftes eller slibes. Klingens skarphed vil påvirke plæneklipperens ydeevne.



OPBEVARING AF PLÆNEKLIPPEREN I KORTE PERIODER

Plæneklipperen kan opbevares i korte perioder (mindre end 15 dage), uden at der skal udføres nogen form for vedligeholdelse. Gør altid følgende, før plæneklipperen sættes til opbevaring:

1. Lad motoren køle helt af.
2. Sørg for, at græsposen er tom.
3. Fjern alt snavs under plæneklipperens dæk.
4. Opbevar plæneklipperen på en plan og stabil overflade med plæneklipperen opretstående.
5. Opbevares på et sikkert sted, som ikke er tilgængeligt for børn eller personer, der ikke er fortrolige med betjeningen.

OPBEVARING AF PLÆNEKLIPPEREN I LÆNGERE PERIODER

Hvis plæneklipperen skal opbevares i mere end 15 dage, skal der udføres opbevaringsservice på plæneklipperen. Hvis følgende trin ikke udføres, vil plæneklipperen måske ikke starte korrekt, næste gang du bruger den, og det kan være nødvendigt at udføre service på den.



DK

24

FORSIGTIG Tøm ikke brændstoftanken i lukkede områder, i nærheden af ild, eller hvor der ryges. Brændstofdampe kan forårsage eksplosioner og brand

1. Tøm benzintanken med en benzinsugepumpe, hvis en sådan forefindes.
2. Start motoren, og lad den køre, indtil den resterende benzin er opbrugt.
3. Skift olien i slutningen af hver sæson. Det gør du ved at fjerne den brugte motorolie fra en varm motor og fylde frisk olie på.
4. Rengør køleribberne på cylinderen og huset.
5. Sørg for at rengøre hele maskinen for at beskytte lakken.
6. Opbevar maskinen på et sted med god ventilation.

VEDLIGEHODELSEPLAN

Hvis du udfører rutinemæssig vedligeholdelse korrekt på din plæneklipper, sikrer du dig mange års problemfri brug.

Opbevar venligst denne manual til senere brug.

Det anbefales, at følgende vedligeholdelsesplan følges. Det vil sikre, at plæneklipperen fungerer korrekt og er sikker at bruge.

| | 12 timers brug | 24 timers brug | 36 timers brug |
|------------|----------------|----------------|----------------|
| Luftfilter | Rengør | Rengør | Udskift |
| Tændrør | Kontrollér | Rengør | Udskift |
| Motorolie | Kontrollér | Udskift | Kontrollér |

Motorolien skal skiftes efter de første 5 timer.

Transport

TØM BENZINBEHOLDEREN

Lad altid motoren køre, indtil den har opbrugt resten af benzinen i tanken.

Tøm motorolien ud af den varme motor. Fjern tændrørshætten fra tændrøret. Rengør køleribberne på cylinderen og huset. Brug så vidt muligt den originale emballage til forsendelsen.

FEJLFINDING

ADVARSEL: Sluk motoren og vent, til klingens er standset, før du udfører vedligeholdelses- eller rengøringsarbejde.

FORSIGTIG

Forkert reparation kan medføre, at produktet fungerer usikkert. Det bringer dig selv og dine omgivelser i fare.

Fejl, der ikke kan afhjælpes ved hjælp af nedenstående tabel, må kun afhjælpes af et specialfirma (kundeservicecenter).

Vær opmærksom på, at ukorrekte reparationer også vil gøre garantien ugyldig, og at der kan opstå yderligere omkostninger.

Brug kun originale reservedele. Kun disse reservedele er designet og egnet til produktet. Hvis du bruger andre reservedele, bortfalder ikke kun garantien, men du kan også bringe dig selv og dine omgivelser i fare.

| FEJL/FEJLFUNKTION | ÅRSAG | AFHJÆLPNING |
|----------------------------------------------------------|-------------------------------------------|---------------------------------------------|
| Støjer, når den kører, maskinen vibrerer kraftigt | Skruer er løse | Kontrollér skruerne |
| | Klingens fastgørelsesanordninger er løse | Kontrollér klingens fastgørelsesanordninger |
| | Klingen er ubalanceret | Udskift klingen |
| Motoren starter ikke | Start/stop-håndtaget er ikke trykket ind | Tryk på start/stop-håndtaget |
| | Tændrøret er defekt | Udskift tændrøret |
| | Er klippekniven slidt eller beskadiget? | Lad den udskifte af kundeservicecentret |
| | Brændstoftanken er tom | Genopfyld med brændstof |
| Motoren kører ustabil | Motoren kan være overfyldt | Fjern tændrøret og tør det |
| | Luftfilteret er tilstoppet | Rengør luftfilteret |
| Uensartede klipperesultater | Tændrøret er snavset | Rengør tændrøret |
| | Klingen er sløv | Slib klingen |
| Græsposen er ikke tilstrækkeligt fyldt | Klippehøjden er for lav | Indstil korrekt højde |
| | Klingen er slidt | Udskift klingen |
| | Græsposen er tilstoppet | Tøm græsposen |
| | Er klippehøjden korrekt? | Ret klippehøjden |
| | Er plænen/græsset vådt? | Lad græsplænen tørre |
| | Er udkast/hus blokeret? | Rengør udkastet/huset |
| Er plæneklipperskjoldet tilstoppet? | Rengør undersiden af plæneklipperskjoldet | |



DK

25



NO

26

Tekniske data

| | |
|---------------------|------------------------|
| Motorstørrelse: | 150cc |
| Framdriftstype: | Selvgående |
| Maksimal effekt: | 2,6 kW |
| Nominell hastighet: | 2800o/min. |
| Klippebredde: | 46 cm |
| Klippehøyde: | 25-75 mm |
| Høydejustering: | Sentrert med åtte nivå |
| Oppsamlervolum: | 50L |

Spesielle sikkerhetsforskrifter

Les, forstå og følg alle instruksjoner på maskinen og i brukerhåndboken før bruk.

Barn

Det kan oppstå tragiske ulykker hvis brukeren ikke er klar over at det er barn tilstede. Barn blir ofte tiltrukket av maskiner, og av klippingen. Gå aldri ut fra at barn holder seg der du så de sist gang.

Hold barn unna klippeområdet, og sørg for at de er under oppsyn av en annen voksen person enn brukeren av dette produktet.

Vær oppmerksom hvis det kommer et barn inn i klippeområdet, og slå av gressklipperen.

La aldri et barn betjene maskinen.

Vær spesielt forsiktig når du nærmer deg hjørner, busker, trær eller andre gjenstander som kan forhindre at du oppdager at det er et barn i nærheten av maskinen.

Ikke plasser hender eller føtter nær eller under maskinen.

Sørg for at du ikke kommer i kontakt med utkaståpningen.

Sørg for at det bare er ansvarlige voksne, som er fortrolige med instruksjonene, som betjener denne maskinen.

Rydd området som skal klippes, og fjern steiner, ledninger, leketøy m.m. som kan bli kastet ut av kniven. Hold deg alltid bak håndtaket når motoren er i gang.

Sørg for at det ikke er tilskuere i området når du skal starte.

Stopp maskinen hvis noen kommer inn i området.

Maskinen må ikke betjenes hvis du går barfot, eller kun er iført sandaler.

Bruk alltid solide sko.

Ikke trekk maskinen bakover, så lenge det ikke er absolutt nødvendig. Se alltid ned og bak deg, både før og mens du beveger deg bakover.

Rett aldri det uttømte materialet mot noen. Unngå tømning av materielt mot en vegg eller en annen hindring. Materialet kan bli kastet tilbake mot brukeren. Stopp kniven når du skal krysse en gruslagt overflate.

Maskinen må ikke benyttes hvis ikke hele oppsamleren, utkastbeskyttelsen, bakskjerm eller andre sikkerhetsinnretninger er på plass og fungerer.

Forlat aldri en startet maskinen uten tilsyn.

Stopp motoren og vent til kniven har stoppet helt før du starter rengjøring, tar av oppsamleren eller fjerner blokkeringer i utkastbeskyttelsen.

Bare bruk maskinen på dagtid, i dagslys.

Ikke betjen denne maskinen hvis du er påvirket av alkohol eller stoff.

Ikke bruk gressklipperen når gresset er vått. Sørg for at du har et godt fotfeste, og gå når du bruker maskinen - du må aldri løpe.

Koble fra drivsystemet, hvis det finnes, før du starter motoren.

Hvis det oppstår unormale vibrasjoner på maskinen, må du stoppe motoren med en gang og deretter undersøke årsaken til dette. Vibrasjoner er et generelt varsel om feil.

Bruk alltid vernebriller eller tilsvarende når du betjener maskinen.

Lynnedslag kan føre til alvorlig personskade eller dør. Hvis ser lyn eller hører at det er torden i området, må du ikke bruke maskinen, men heller søke ly.

Se produsenten instruksjoner for korrekt betjening og installasjon av tilbehør. Bruk bare tilbehør som er godkjent av produsenten.

Bruk i skråninger

Skråninger er en viktig faktor i skli- og fallulykker som kan føre til alvorlige skader. Bruk i skråninger krever ekstra forsiktighet. Hvis du ikke føler deg trygg i en skråning, skal du ikke klippe gresset i den.

Klipp gresset på tvers av skråninger, aldri opp og ned. Vær svært forsiktig når du skal endre retning i en skråning.

Vær oppmerksom og se etter hull, hjulspor, bumper, stein eller andre skjulte gjenstander. Ujevnt terreng kan føre til at du sklir eller faller, og skader deg. Høyt gress kan skjule hindre.

Unngå klipping av vått gress, eller i svært bratte skråninger. Dårlig fotfeste kan føre til at sklir eller faller.

Unngå klipping i nærheten av skråninger, grøfter eller volder. Du kan miste fotfestet eller balansen.



NO

28

Drivstoff

Sikker håndtering av bensin

For å unngå personskade eller materielle skader må du være svært forsiktig når du håndterer bensin. Bensin er ekstremt brannfarlig, og dampen er eksplosiv.

Slukk alle sigaretter, sigarer, piper og andre antennelseskilder.

Bruk bare godkjente bensinbeholdere.

Du må aldri tappe av eller fylle på bensin mens motoren går. La motoren kjøle seg ned før du fyller på drivstoff.

Fyll aldri opp tanken til maskinen innendørs.

Oppbevar aldri maskinen eller drivstoffbeholderen på steder der det finnes åpen ild, gnister eller kan oppstå lysbuer - f.eks. Fra en gassdrevet varmtvannsbereider eller andre apparater.

Fyll aldri på beholderen mens den er i en bil eller på en lastebil, eller i en tilhenger med plastduk. Flytt alltid beholderne bort fra bilen før du fyller de.

Fjern utstyret fra lastebilen eller tilhengeren, og fyll det med drivstoff mens det står på bakken. Hvis det ikke er mulig, bør du fylle drivstoff på utstyret med en bærbar beholder, framfor rett fra bensinpumpen.

Sørg for at pistolen på drivstoffpumpen hele tiden har kontakt med kanten til drivstofftanken eller beholderen så lenge du fyller.

Ikke bruk noe til å låse opp drivstoffpumpen.

Hvis du er uheldig og søler drivstoff på klærne dine, må du bytte klær så snart som mulig. Fyll aldri drivstofftanken for mye. Sett tilbake lokket på drivstofftanken, og stram det godt

Generell service

Bruk aldri maskinen i et lukket område.

Sørg for at du etterstrammer alle mutre og skruer/bolter, slik at utstyret er trygt å bruke.

Manipuler aldri sikkerhetsanordningene. Kontroller at de fungerer som de skal regelmessig.

Hold maskinen fri for gress, blar og annet rusk. Tørk opp all olje eller drivstoff som søles, og fjern rusk som er dekket av drivstoff. La maskinen avkjøles før lagring.

Hvis du treffer et fremmedlegeme må du stoppe motoren og inspisere maskinen. Reparer om nødvendig før du starter igjen.

Du må aldri foreta justeringer eller reparasjoner med motoren kjører. Trekk av tennpluggetten og jord den midterste elektroden til den metalldel på motoren.

Kontroller komponentene til oppsamleren (hvis de er tilstede) og utkastingsbeskyttelsen ofte, og skift de ut med produsentens anbefalte deler når det er nødvendig.

Knivene til gressklipperen er skarpe. Pakk inn kniven eller bruk hansker, og vær ekstra forsiktig når du skal utføre vedlikehold på de.

Du må ikke endre gasspjeldet til motoren.

Vedlikehold eller bytt ut sikkerhets- og instruksjonsetiketter etter behov.

Sikkerhets- og instruksjonsetiketter

Viktig! Sikkerhets- og instruksjonsetiketter er plassert i nærheten av potensielle FARE-områder.

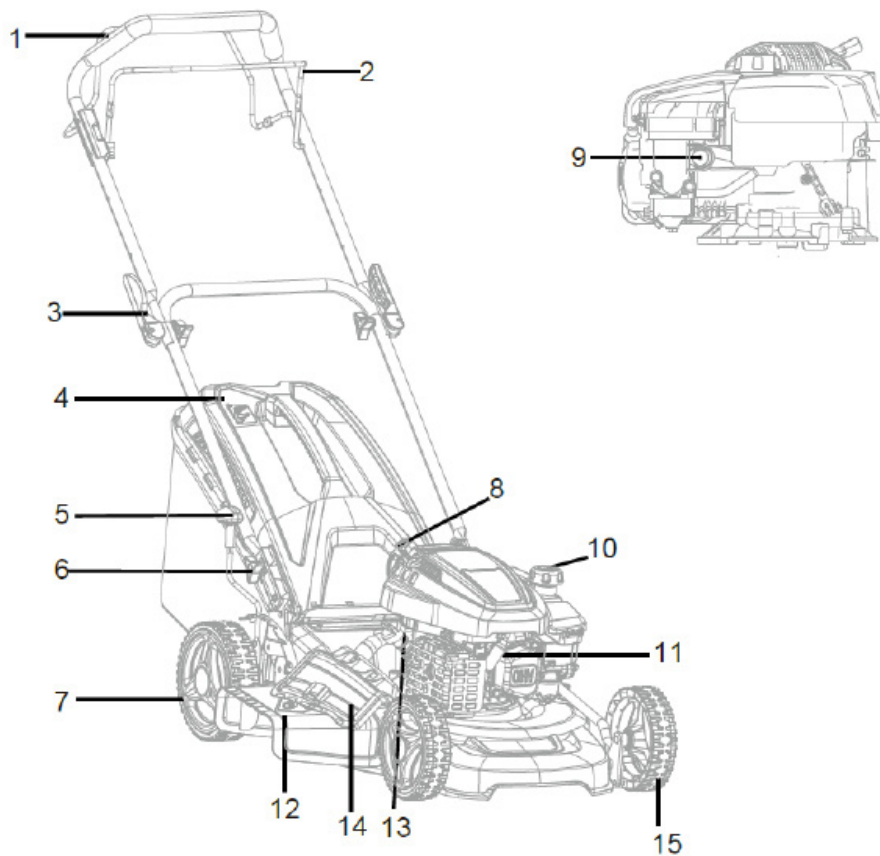
Bytt skadde merker.

1. ADVARSEL! Les bruksanvisningen.
2. Fare på grunn av utkastede gjenstander: Hold tilskuere i trygg avstand fra gressklipperen.
3. Fare for å kutt i eller tap av hender eller føtter, gressklipperens kniv: Fjern tennpluggen og les instruksjonene før du utfører service eller vedlikehold.
4. Fare for å kutt i eller tap av hender eller føtter, gressklipperens kniv: Hold deg unna alle bevegelige deler, og sørg for at alle vern er på plass.
5. Fare for å kutt i eller tap av hender eller føtter, gressklipperens kniv: Ikke gå opp og ned skråninger når du klipper, men klipp heller kun på tvers. Stopp gressklipperen og motoren, og plukk opp avfall før du kjører; se bakover og nedover før du rygger.



NO

29



Deler

- | | |
|------------------------------|---------------------------|
| 1. Framdriftsspak (kløtsj) | 11. Tennpluggchette |
| 2. Bremsespak/stoppspak | 12. Kanal for sideutkast |
| 3. Hurtigglåsspak | 13. Oljedeksel |
| 4. Gressopsamler | 14. Deksel for sideutkast |
| 5. Knapp for hurtigjustering | 15. Framhjul |
| 6. Spak for høydejustering | |
| 7. Bakhjul | |
| 8. Starthåndtak | |
| 9. Primer | |
| 10. Drivstofflokk | |

Vedlikehold og lagring

1. Sørg for at du etterstrammer alle mutre og skruer skruer/bolter, slik at utstyret er trygt å bruke.
2. Aldri oppbevar maskinen med drivstoff i en bygning hvor dampene kan komme i kontakt med antennelseskilder.
3. La motoren avkjøles før du setter fra deg maskinen i et lukket rom.
4. For å unngå brannfare må det ikke være gressavklipp, blar eller fett på eller rundt motoren, lyddemperen, batterirommet eller drivstofftanken.
5. Kontroller oppsamleren jevnlig.
6. Bytt ut slitte eller skadede deler for sikkerhetens skyld.
7. Hvis drivstofftanken må tømmes, gjør dette utendørs.

MONTERING

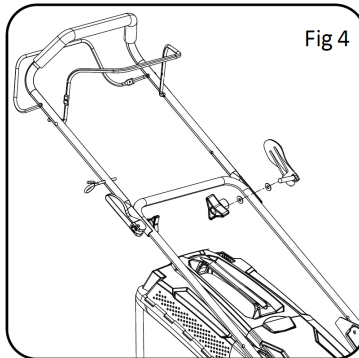
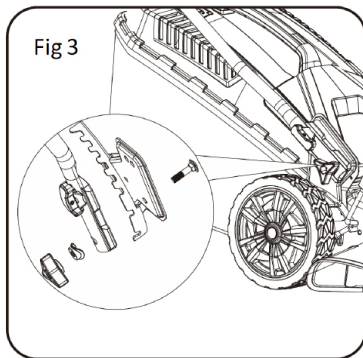
MONTERING AV HÅNDTAKET

Som vist i figur 3 og 4.

Fest det nedre håndtaket til enheten med to bolter og to små knotter på hver side.

Brett ut det øvre håndtaket og fest det til det nedre håndtaket ved hjelp av de store knottene og boltene på hver side.

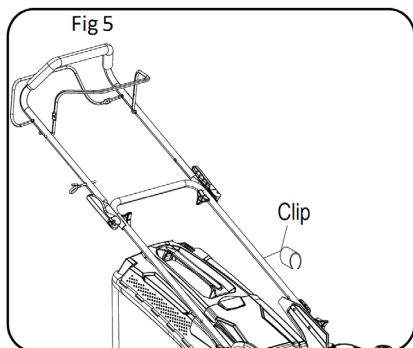
MERK: Når du står bak gressklipperen, må du sørge for at ledningsføringen er på høyre håndtak.



LEGG TILKOBLINGSKABELEN RIKTIG

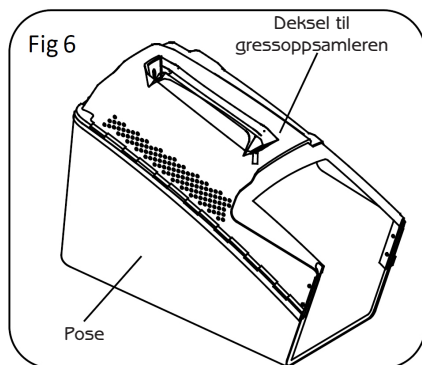
Som vist i figur 5

Fest tilkoblingskabelen til håndtaket med kabelklemmen (inkludert).



MONTERING AV GRESSOPPSAMLEREN

Som vist i figur 6

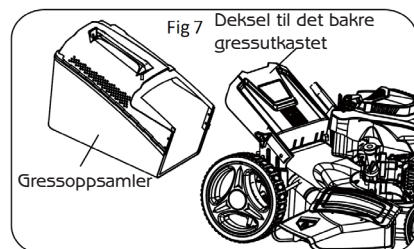


Sett plastklipsene over metallrammen. Sørg for at disse klipsene er godt festet til metallrammen.

MONTERING AV GRESSOPPSAMLEREN PÅ GRESSKLIPPEREN

Som vist i figur 7

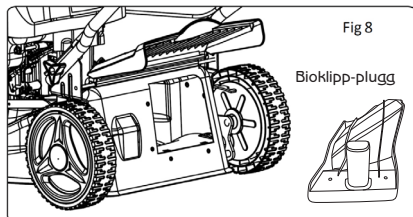
Løft det bakre utkastdekelet med én hånd og sett inn gressoppsamleren.



Løsne det bakre utkasterdekselet for å feste gressoppsamleren i rett posisjon

MONTERING AV BIOKLIPP-PLUGGEN

Som vist i figur 8



Fjern gressoppsamleren.

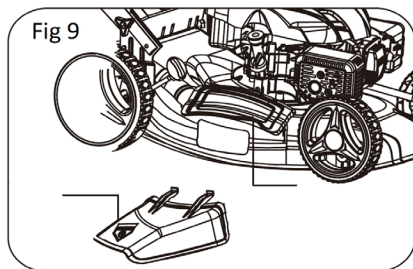
Skyv bioklipp-pluggen i plast inn i sideutkastet slik at den låses på plass.

Løsne klaffen, som føres tilbake for å dekke bioklipp-pluggen.

MONTERING AV SIDEUTKAST

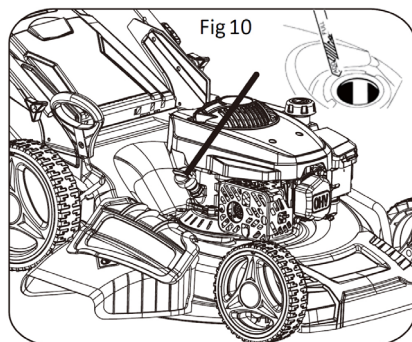
Som vist i figur 9

VIKTIG! Før du bruker sideutkastet må du sørge for at gressoppsamleren er fjernet og at bioklipp-pluggen er på plass. 1. Følg de instruksjonene på illustrasjonen: Løft klaffen foran sideutkastet med den ene hånden og fest selve sideutkastet med den andre hånden. 2. Slipp klaffen for å låse sideutkastet sikkert på plass.



KONTROLL AV MOTOROLJENIVÅ OG PÅFYLLING AV MOTOROLJE

Som vist i figur 10-11

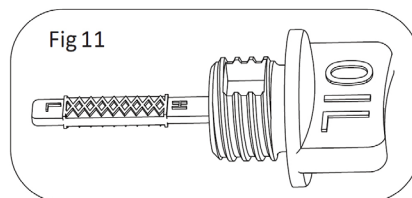


FORSIKTIG De følgende prosedyrene og justeringene må utføres før motoren startes.

Ikke forsøk å foreta noen av disse justeringene mens motoren er i gang.

FORSIKTIG For å unngå motorskader leveres motoren uten olje eller bensin. Motoren må fylles med riktig olje og bensin før du starter motoren.

MERK Hvis motoren kjører med lavt oljenivå, kan det føre til motorskade. Det anbefales at du bruker en førsteklasses 4-takts motorolje med høy renseseffekt. Bruk av olje uten renseseffekt kan forkorte motorens levetid, og 2-taktsolje vil skade motoren.



FORSIKTIG Bruk alltid SAE30-olje av høy kvalitet (eller tilsvarende, f.eks. SAE 10 W/30, ofte kalt 4-takts gressklipperolje).

Bruk aldri tilsetningsstoffer sammen med anbefalt olje.

For å forlenge motorens levetid er det viktig at oljen skiftes etter de første fem timene med bruk.

MERK: For å kontrollere motoroljenivået må du stoppe motoren og plassere gressklipperen på en jevn overflate.

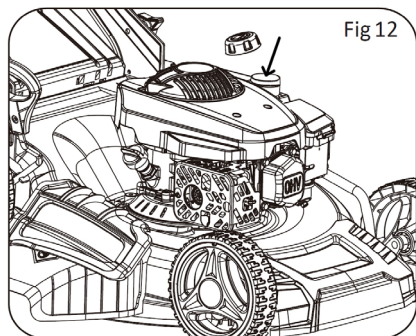
1. Fjern peilepinnen og tørk av oljen med en ren klut.
2. Sett peilepinnen inn i oljepåfyllingsstussen, men skru den ikke inn.
3. Løft peilepinnen og les av oljenivået. Oljenivået må være mellom min- og maks-merkene på peilepinnen. Hvis det nærmer seg det nedre nivået, fyll opp til det øvre nivået med anbefalt olje (SAE30 eller

tilsvarende). Ikke fyll for mye. Tørk bort eventuelt sølt olje.

4. Rett inn ribbene på dekselet med sporet på påfyllingsstussen og vri en kvart omdreining for å feste det.

PÅFYLLING AV DRIVSTOFF

Som vist i figur 12



FORSIKTIG Bruk alltid ren og fersk blyfri bensin. Kjøp drivstoff i mengder som kan brukes innen 30 dager. Bland aldri olje med bensin.

FORSIKTIG Ikke overfyll tanken. Ikke fyll over bunnen av påfyllingsstussen slik at drivstoffet har plass til å utvide seg.

FORSIKTIG Bensin er svært brannfarlig. Det må utvises stor forsiktighet ved håndtering eller arbeid med den. Oppbevar utilgjengelig for barn.

FORSIKTIG For å unngå motorskader leveres motoren uten olje eller bensin. Motoren må fylles med riktig olje og bensin før du starter motoren.

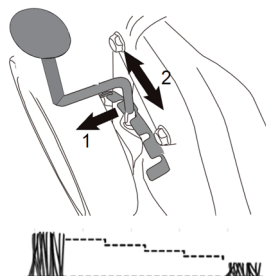
FORSIKTIG Fyll bensin i et godt ventilert område og med motoren stoppet. Det må ikke være røyking, flammer eller gnister i det området hvor det fylles på bensin, eller der bensin oppbevares. Unngå gjentatt eller langvarig kontakt med huden eller innånding av damper.

1. Rengjør området rundt bensinlokket før du tar det av. Fjern varselkiltet og sjekk drivstoffnivået.
2. Fyll tanken hvis drivstoffnivået er lavt.
3. Fyll bensin forsiktig for å unngå overfylling eller søl av drivstoff. Det må ikke være drivstoff i påfyllingsstussen.
4. Tørk opp eventuell overflødig bensin eller bensinsprut før du starter motoren.
5. Stram til bensinlokket manuelt etter påfylling.

JUSTERINGER

INNSTILLING AV KLIPPEHØYDE

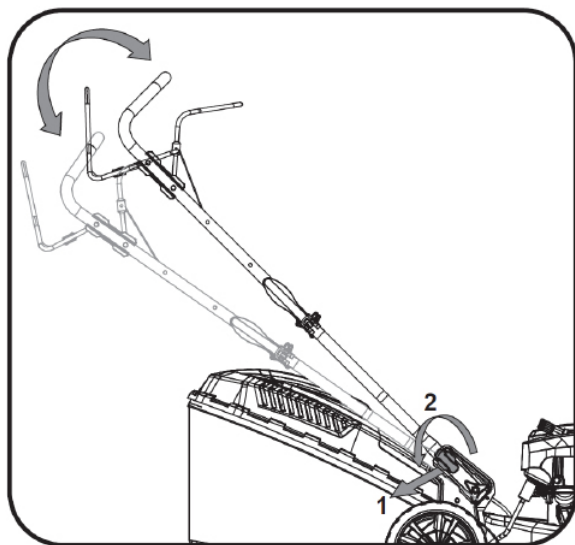
Som vist i figur 13



ADVARSEL! Du må bare justere klippehøyden når motoren er slått av og tennpluggetten er fjernet. Klippehøyden kan justeres sentralt med justeringshåndtaket. Du kan velge mellom flere klippehøyder. Trekk ut justeringshåndtaket for å velge ønsket klippehøyde, og sett det i ønsket posisjon der det låses på plass.

JUSTERING AV SKYVESTANGENS VINKEL

Trekk justeringsknappen ut og roter for å justere skyvestangens vinkel. Etter justering må justeringsknappen settes tilbake på plass.



BETJENING

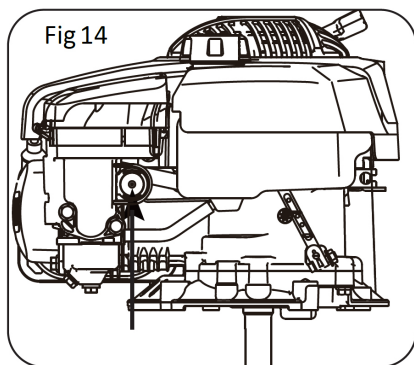
START OG STOPP AV MOTOREN

FORSIKTIG! Kniven starter å rotere med en gang motoren startes. **VIKTIG!** Ikke bruk maskinen i lukkede rom, eller rom uten tilstrekkelig ventilering, da avgassene inneholder skadelige stoffer. Hold hender, føtter, hår og klær på trygg avstand fra alle bevegelige deler på maskinen. Eksosrøret og andre deler blir varme under bruk. Sørg for at kniven er godt festet (strammet) før du starter motoren. **MERK:** For å starte motoren må du kontrollere at tennpluggetten sitter riktig på tennpluggen, og at det er tilstrekkelig med olje og bensin i maskinen.

SLIK STARTER DU MOTOREN

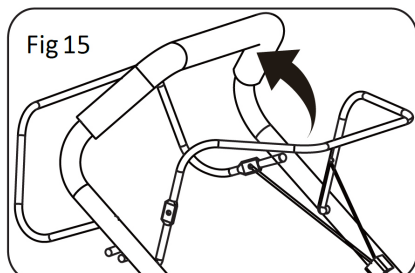
Som vist i figur 14-16

1. Før du starter en kald motor, må du trykke inn primeren helt 3–5 ganger. (på gressklippere med gasspjeld, sett gasspaken i posisjonen **START** før du starter).



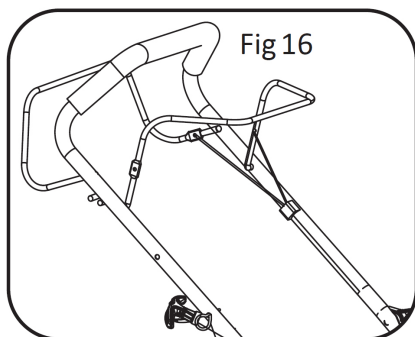
FORSIKTIG! Hvis du primer motoren for mye kan det overfylle motoren med drivstoff. Det er ikke nødvendig å bruke primeren når du starter en varm motor. Hvis motoren stopper fordi den har gått tom for bensin, må du fylle på bensin og trykke 3–5 ganger på primeren.

2. Still deg bak gressklipperen. Trekk start-/stoppåndtaket mot det øverste håndtaket med én hånd, og plasser den andre hånden på startspaken.
3. Trekk starthåndtaket ca. 10–15 cm ut - fram til du kjenner motstand - og start deretter motoren med et kraftig rykk.



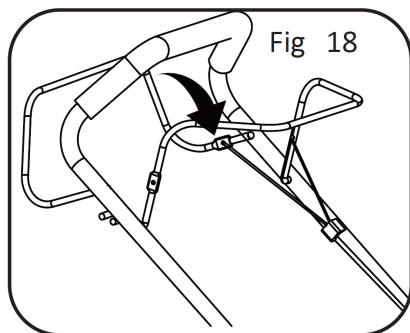
MERK: Hvis motoren ikke starter etter tre trekk, gjentar du prosessen.

Når motoren er i gang, fører du startsnoren inn i snorføringen - som vist i fig. 16



SLIK STOPPER DU MOTOREN

Slipp start-/stopphåndtaket. Det vender tilbake til utgangsposisjonen, og motoren slås av automatisk. Som vist i figur 18



SLIK RENGJØR DU EN MOTOR SOM HAR BLITT OVERFYLT MED DRIVSTOFF

MERK: Hvis motoren ikke starter etter at du har brukt startmotoren flere ganger, kan det skyldes at motoren er fylt med for mye drivstoff. Bruk følgende fremgangsmåte for å rengjøre og starte en overfylt motor.

1. Slipp start-/stopphåndtaket for å stoppe motoren.
2. Fjern tennpluggen og tørk av den, og sett den deretter på plass igjen.

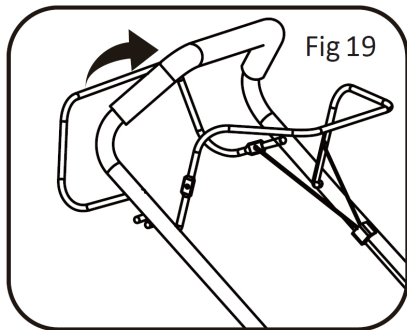
MERK: Monter tennpluggen forsiktig for hånd for å unngå at den skrusskjev på gjengen. Når tennpluggen er satt inn, strammer du den 1/8 til 1/4 omdreining med en tennpluggnøkkel for å komprimere pakningen.

3. Trekk start-/stopphåndtaket mot det øverste håndtaket.
4. Bruk starteren som beskrevet ovenfor.

BRUK AV SELVGÅENDE FUNKSJON

Som vist i figur 19

Denne gressklipperen er selvkjørende. Når du kobler inn kjørehåndtaket (kløtsjhåndtaket), aktiveres drivkoblingen, og klipperen begynner å bevege seg mens motoren går. Slipp kjørehåndtaket for å stoppe klipperens bevegelse.



ADVARSEL! Følg alltid de strengeste sikkerhetsprosedyrene når du bruker gressklipperen. Les sikkerhetsinstruksjonene i denne håndboken nøye før du bruker gressklipperen.

ADVARSEL! Åpne aldri utkastklaffen når gressoppsamleren er fjernet og motoren fortsatt går. Det roterende bladet kan forårsake alvorlige skader!

1. Velg ønsket høydeinnstilling.
2. Start motoren og velg ønsket turtall. Se « Slik starter du motoren».
3. Hold godt i topphåndtaket med stopp-/startspaken til motoren lukket.

Når du er klar til å starte klippingen, lukker du kjørehåndtaket (kløtsjspaken) og følger klipperen.

TIPS RELATERT TIL BRUK

1. Du må aldri løpe når du bruker gressklipperen, og vær svært forsiktig når du klipper på ujevnt underlag.
2. Klipp på tvers av skråninger, aldri opp og ned.
3. Vær forsiktig når du endrer gressklipperens retning i en skråning.
4. Ikke klipp i svert bratte skråninger.
5. Du oppnår best resultat hvis gresset er tørt. Vått gress har en tendens til å legge seg rundt aksler, kniven og plugges igjen systemet for oppsamling av gress.
6. Gress vokser med forskjellig hastighet til forskjellige tidspunkt på året. Du må aldri bruke den laveste klippehøyden når du skal klippe gresset for første gang i sesongen, eller under tørke.
7. Klipp bare en tredjedel av høyden til gresset.
8. Når du klipper med bioklipp må du ikke klikke høyt eller vått gress - dette for å sikre at det avklippede gresset blir spredt mest mulig effektivt. Når du har klippet i fem minutter må du stoppe gressklipperen og rengjøre kniven og dekslet.
9. Ikke fjern gressrester fra innkapslingen eller på kniven med hendene eller føttene dine. Bruk heller egnede redskaper som en kost eller en børste.

TØMMING AV GRESSOPPSAMLEREN

Så snart det avklippede gresset begynner å henge etter gressklipperen, er det på tide å tømme gressoppsamleren.

MERK: Slå av motoren og vent til kniven har stoppet før du tar av gressoppsamleren.

1. Når du skal ta av gressoppsamleren bruker du én hånd til å løfte opp utkasterklaffen og den andre til å ta tak i transporthåndtaket. Klaffen faller automatisk ned når gressoppsamler er fjernet, og lukker på den måten det bakre utkastet.
2. Tøm gresset ut av gressoppsamleren, og sett den tilbake på gressklipperen igjen.

MERK: Hvis det er gressrester i utkaståpningen må du fjerne disse med en børste. Ikke fjern gressrester fra innkapslingen eller på kniven med hendene eller føttene dine. Bruk heller egnede redskaper som en kost eller en børste. For å sikre at det klypte gresset kan samles opp i gressoppsamleren må utkastet og innsiden av klipperens innkapsling være fri for blokkeringer.

LAGRING OG VEDLIKEHOLD

ADVARSEL! Slå av motoren og vent til kniven har stanset før du utfører vedlikeholds- eller rengjøringsarbeid.

NORMAL RENGJØRING

Gressklipperen må rengjøres grundig etter hver gang den er brukt.

Ikke la det ligge igjen gressrester på noen av overflatene til gressklipperen

Tørkede gressrester og rusk kan redusere klippeeffekten.

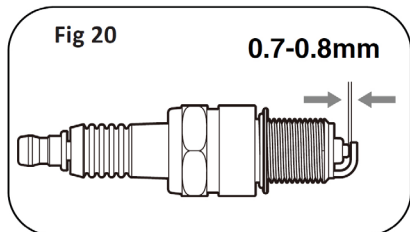
Kontroller at gressjakten er fri for gressrester Fjern alt av gjenværende gress. Kontroller på undersiden av gressklipperen, og beslaget til kniven. Legg gressklipperen ned på venstre side (motsatt side av oljepåfyllingshullet)

MERK: Før du legger gressklipperen ned p siden, må du tømme drivstofftanken helt ved hjelp av en bensinpumpe.

Ikke vri gressklipperen mer enn 90 grader.

VEDLIKEHOLD AV TENNPLUGGEN

Som vist i figur 20



1. Når motoren er avkjølt, trekker du ut tennpluggen ved å vri den løs.
2. Ta ut tennpluggen med en tennpluggnøkkel
3. Rengjør tennpluggen med en stålbørste (ikke inkludert).
4. Bruk et bladmål til å stille inn gapet til 0,75 mm
5. Monter tennpluggen forsiktig for hånd for å unngå at den skrues skjevt på gjengen.
6. Når tennpluggen er på plass, strammer du den med skiftenøkkelen for å komprimere skiven.

SLIK VEDLIKEHOLDER DU LUFTFILTERET

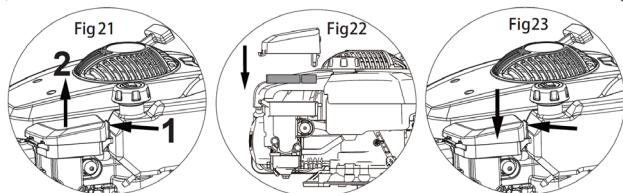
Som vist i figur 21-23

Skitne luftfiltre reduserer motoreffekten ved at forgasseren (og dermed motoren) får tilført for lite luft. Hvis luften inneholder mye støv, bør du kontrollere luftfilteret oftere.

ADVARSEL! Du må aldri kjøre motoren uten et montert luftfilter.

1. Ta av dekslet til luftfilteret. Pass på at det ikke faller rusk ned i luftfilteret.
2. Ta luftfilteret ut av luftfilterhuset.
3. Etterse luftfilteret. Rengjør luftfilteret med varmt vann og mild såpe. Sørg for at luftfilteret har tørket godt før du setter det tilbake på gressklipperen igjen.
4. Monter luftfilteret på forgasseren og fest det med en skruer.

MERK: Ikke bruk trykkluft eller løsemidler til å rengjøre filteret. Trykkluft kan skade filteret, og løsemidler vil føre til at det går i oppløsning.



BYTTE AV MOTOROLJE

Legg gressklipperen på siden, mot oljepåfyllingsrøret. Sørg for at du har en beholder til oppsamling av den brukte oljen klar og fjern deretter oljepeilepinnen. Når du har tømt gressklipperen for olje må du sette inn oljepeilepinnen igjen, og tørke opp eventuelt sølt olje.

Fyll på med 400 ml olje av type SAE30 eller tilsvarende. F.eks. SAE5W/30, SAE10W/30. Når peilepinnen hviler på påfyllingsrøret (dvs. ikke er skrudd inn), skal oljenivået ligge mellom Min- og Max-merkene på peilepinnen.

Se «Kontroll av motoroljenivå og påfylling av motorolje».

Start motoren og la den kjøre et øyeblikk.

Stopp motoren, vent et minutt og kontroller oljenivået. Fyll på mer olje om nødvendig. Merk! Se mer informasjon i brukerveiledningen til motoren.

BYTT KNIV

Av sikkerhetsmessige årsaker bør du kun la et autorisert serviceverksted slippe, balansere og montere kniven. For å oppnå optimale resultater anbefales det at kniven inspiseres en gang i året.

ADVARSEL Før du tar av gressoppsamleren må du stoppe motoren og vente til kniven har stanset helt.

ADVARSEL Du trenger hagehansker (ikke inkludert) og en skiftenøkkel (ikke inkludert) til å fjerne kniven.

MERK Ikke snu gressklipperen opp-ned. Vipp det litt mot oljepåfyllingsrøret, og stikk hånden inn under dekslet.

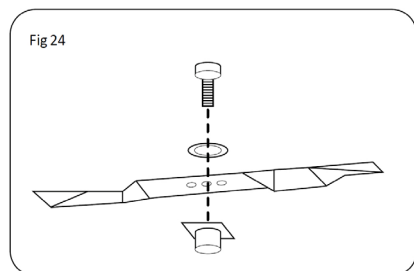
ADVARSEL Hånder alltid kniven med forsiktighet, skarpe kanter kan forårsake personskader. BRUK HANSKER.

Bytt kniven etter 50 timers bruk, eller 2 år, avhengig av hva som kommer først, uavhengig av tilstand.

ADVARSEL Hvis kniven er sprukket eller skadet på andre måter, må du bytte den ut med en ny.

ADVARSEL Ikke hold kniven direkte i hånden.

MERK Sørg for at kniven er skarp når du klipper gress. Hvis bladet er veldig slitt, og har blitt sløv og matt, må det byttes eller slipes. Knivens skarphet vil påvirke gressklipperens ytelse.



OPPBEVARING AV GRESSKLIPPEREN I KORTE PERIODER

Gressklipperen kan lagres i korte perioder (mindre enn 15 dager) uten behov for vedlikehold. Du må alltid gjøre følgende før du lagrer gressklipperen:

1. La motoren kjøle seg helt ned.
2. Sørg for at oppsamlingsposen er tom.
3. Fjern alt av rusk under gressklipperen.
4. Oppbevar gressklipperen på en plan og stabil overflate, men gressklipperen stående rett vei.
5. Må oppbevares på et trygt sted som ikke er tilgjengelig for barn eller personer som ikke er kjent med bruken av apparatet.

OPPBEVARING AV GRESSKLIPPEREN I LENGRE PERIODER

Hvis gressklipperen skal lagres i mer enn 15 dager, må det utføres lagringsservice på gressklipperen. Hvis du ikke utfører følgende trinn, kan det hende at gressklipperen ikke starter som den skal neste gang du bruker den, og at den må repareres.

FORSIKTIG Ikke tøm drivstofftanken i lukkede områder, i nærheten av ild eller der det røykes. Drivstoffdamp kan forårsake eksplosjoner og brann

1. Tøm drivstofftanken med en bensinpumpe, hvis du har en slik tilgjengelig.
2. Start motoren, og la den gå til den gjenværende bensinen er brukt opp.
3. Bytt olje i slutten av hver sesong. Dette gjør du ved å fjerne brukt motorolje fra en varm motor og deretter fyller på ny olje.
4. Rengjør kjøleribbene på sylindren og innkapslingen.
5. Sørg for at du rengjør hele maskinen - Dette blant annet for å beskytte lakken.
6. Oppbevar maskinen på et sted med god ventilasjon.

VEDLIKEHOLDSPLAN

Hvis du utfører rutinemessig vedlikehold på gressklipperen, og dette på riktig måte, sikrer du mange års problemfri bruk.

Ta vare på denne brukerveiledningen til senere bruk.

Det anbefales at du følger følgende vedlikeholdsplan. Det vil sikre at gressklipperen fungerer som den skal, og er trygg å bruke.

| | 12 timers bruk | 24 timers bruk | 36 timers bruk |
|------------|----------------|----------------|----------------|
| Luftfilter | Rengjør | Rengjør | Bytt |
| Tennplugg | Kontroller | Rengjør | Bytt |
| Motorolje | Kontroller | Bytt | Kontroller |

Motoroljen må skiftes etter de første 5 timene med bruk.

Transport

TØM DRIVSTOFFBEHOLDEREN

La alltid motoren gå til den har brukt opp resten av bensinen i tanken.

Tøm motorolje ut av en varm motor. Fjern tennpluggghetten fra tennpluggen. Rengjør kjøleribbene på sylindren og innkapslingen. Bruk om mulig den originale emballasjen ved forsendelse.

FEILSØKING

ADVARSEL! Slå av motoren og vent til kniven har stanset før du utfører vedlikeholds- eller rengjøringsarbeid.

FORSIKTIG!

Feil reparasjon kan føre til at produktet ikke lenger er sikkert i bruk. Det utsetter deg selv og omgivelsene dine for fare.

Feil som ikke kan utbedres ved hjelp av tabellen nedenfor, kan bare utbedres av et spesialfirma (kundeservicesenter).

Vær oppmerksom på at feilaktige reparasjoner også vil gjøre garantien ugyldig, og at det kan påløpe ekstra kostnader.

Bruk bare originale reservedeler. Disse reservedelene er utformet spesielt til produktet, og er beregnet for bruk på det. Bruk av andre reservedeler gjør ikke bare garantien ugyldig, men kan også utsette deg selv og omgivelsene dine for fare.

| FEIL/FEILFUNKSJON | ÅRSAK | TILTAK |
|--------------------------------------------------------|-----------------------------------------------|---------------------------------------|
| Støyer under bruk, og maskinen vibrerer kraftig | Det er løse skruer | Kontroller skruene |
| | Festesystemet til kniven er løst | Kontroller at kniven sitter godt fast |
| | Kniven er i ubalanse | Bytt kniv |
| Motoren starter ikke | Start-/stophåndtaket er ikke trykket helt inn | Trykk inn start-/stophåndtaket |
| | Tennpluggen er defekt | Bytt tennplugg |
| | Er kniven skadet eller slitt? | Bytt den hos et serviceverksted |
| | Drivstofftanken er tom | Fyll på drivstoff |
| | Motoren kan være overfylt | Ta ut tennpluggen og tørk den |
| Motoren kjører ustabil | Luftfilteret er tett | Rengjør luftfilteret |
| | Tennpluggen er skitten | Rengjør tennpluggen |
| Ujevnt klipperesultat | Kniven er sløv | Slip kniven |
| | Klippehøyden er for lav | Bruk korrekt høyde |
| Gressoppsamleren fylles ikke opp | Kniven er slitt | Bytt kniv |
| | Gressoppsamleren er tett | Tøm gressoppsamleren |
| | Er klippehøyden korrekt? | Juster klippehøyden |
| | Er plenen/gresset vått? | La gressplenen tørke |
| | Er utkastet/innkapslingen blokkert? | Rengjør utkastet/innkapslingen |
| | Er dekslene på gressklipperen tilstoppet? | Rengjør undersiden av gressklipperen |



NO

45



SE

46

Tekniska data

| | |
|---------------------|----------------------|
| Motorstorlek: | 150 cc |
| Drivtyp: | Självgående |
| Maximal effekt: | 2,6 kW |
| Nominellt varvtal: | 2800 varv/min |
| Klippbredd: | 46 cm |
| Klipphöjd: | 25–75 mm |
| Höjdjustering: | Central med 8 nivåer |
| Uppsamlarens volym: | 50 L |

Särskilda säkerhetsföreskrifter

Läs, förstå och följ alla instruktioner på maskinen och i bruksanvisningen innan du startar.

Barn

Tragiska olyckor kan inträffa om användaren inte är uppmärksam på om det finns barn i närheten. Barn lockas ofta av maskinen och klippningen. Utgå aldrig från att barn stannar där du senast såg dem.

Håll barn borta från klippområdet och under uppsikt av en annan ansvarig vuxen än användaren.

Var uppmärksam och stäng av gräsklipparen om ett barn kommer in i området.

Låt aldrig barn använda maskinen.

Var extra försiktig när du närmar dig blinda hörn, buskar, träd eller andra föremål som kan blockera din sikt över ett barn.

Placera inte händer eller fötter nära eller under maskinen.

Håll dig alltid på avstånd från utmatningsöppningen.

Tillåt endast ansvariga vuxna som är bekanta med instruktionerna att använda denna maskin.

Rensa området från föremål som stenar, kablar, leksaker osv. som kan slungas iväg av kniven. Håll dig bakom handtaget när motorn är igång.

Se till att det inte finns några åskådare i området innan du börjar.

Stäng av maskinen om någon kommer in i området.

Använd inte maskinen om du är barfota eller bär sandaler. Bär alltid robusta skor.

Dra inte maskinen bakåt om det inte är absolut nödvändigt. Titta alltid nedåt

och bakåt innan och medan du backar.

Rikta aldrig utkastet mot någon. Undvik att kasta ut material mot en vägg eller annat hinder. Materialet kan slungas tillbaka mot användaren. Stäng av kniven när du kör över grusbelagda ytor.

Maskinen får inte användas utan att hela uppsamlaren, utkastskyddet, bakskärmen och andra säkerhetsanordningar är på plats och i fungerande skick.

Lämna aldrig maskinen igång utan uppsikt.

Stäng av motorn och vänta tills kniven har stannat helt innan du rengör maskinen, tar bort uppsamlaren eller tar bort blockeringar i utkastskyddet.

Använd endast maskinen i dagsljus.

Använd inte denna maskin om du är påverkad av alkohol eller droger.

Använd aldrig gräsklipparen på vått gräs. Se till att ha säkert fotfäste. Gå, spring aldrig.

Koppla från drivsystemet om sådant finns innan du startar motorn.

Om maskinen börjar vibrera onormalt ska du stänga av motorn och kontrollera orsaken omedelbart. Vibrationer är vanligtvis en varning om fel.

Använd alltid ögonskydd när du arbetar med maskinen.

Blixtnedslag kan orsaka allvarliga skador eller dödsfall. Om du ser blixtrar eller hör åska i närheten får du inte använda maskinen utan ska söka skydd.

Se tillverkarens anvisningar för korrekt drift och installation av tillbehör. Använd endast tillbehör som har godkänts av tillverkaren.

Användning i sluttningar

Sluttningar är viktiga faktorer i samband med halk- och fallolyckor, vilka kan leda till allvarliga skador. Körning i alla slags sluttningar kräver extra försiktighet. Om du känner dig otrygg i en sluttning ska du inte klippa den.

Klipp på tvärs över sluttningar – aldrig rakt uppför och nedför. Var mycket försiktig när du ändrar riktning i sluttningar.

Se upp för gropar, hjulspår, gupp, stenar eller andra dolda föremål. Ojämn terräng kan medföra att man halkar eller faller och skadas allvarligt. Högt gräs kan dölja hinder.

Klipp inte vått gräs eller i mycket branta sluttningar. Dåligt fotfäste kan leda till att du halkar eller faller.

Klipp inte nära sluttningar, diken eller vallar. Det finns risk att du tappar fotfästet eller balansen.



SE

47

Bränsle

Säker hantering av bensin

För att undvika personskador eller skador på egendom ska du vara extremt försiktig när du hanterar bensin. Bensin är extremt brandfarligt och ångorna är explosiva.

Släck alla cigaretter, cigarrer, pipor och andra antändningskällor.

Använd endast en godkänd bensinbehållare.

Fyll aldrig på och töm aldrig ut bränsle när motorn är igång. Låt motorn svalna innan du fyller på bränsle.

Tanka aldrig maskinen inomhus.

Förvara aldrig maskinen eller bränslebehållaren där det finns öppen eld, gnistor eller tändlågor, som till exempel i närheten av en varmvattenberedare eller andra apparater.

Fyll aldrig på behållare i ett fordon eller på en lastbil eller ett släp med ett foder av plast. Placera alltid behållarna på marken en bit från fordonet innan du fyller på dem.

Ta bort utrustningen från lastbilen eller släpvagnen och fyll på den när den står på marken. Om detta inte är möjligt, fyll på utrustningen med en bärbar behållare i stället för direkt från munstycket på en bensinpump.

Håll munstycket i ständig kontakt med bränsletankens eller behållarens öppning tills påfyllningen är klar.

Använd inte en anordning för att låsa munstycket i öppet läge.

Om du spiller bränsle på kläderna måste du omedelbart byta om. Överfyll aldrig bränsletanken. Sätt på tankklocket igen och dra åt det ordentligt.

Allmän service

Använd aldrig maskinen i ett slutet utrymme.

Säkerställ att alla muttrar och skruvar är ordentligt åtdragna för att utrustningen ska fungera säkert.

Ändra aldrig säkerhetsanordningarna. Kontrollera regelbundet att de fungerar korrekt.

Håll maskinen fri från gräs, löv och annat skräp. Torka upp olje- eller bränslespill och ta bort smuts indränkt i bränsle. Låt maskinen svalna innan den ställs undan för förvaring.

Om du träffar ett främmande föremål ska du stänga av motorn och kontrollera maskinen. Reparera den vid behov innan du startar om den.

Utför aldrig justeringar eller reparationer när motorn är igång. Ta av

tändstiftshatten och jorda mittelektroden mot en metalldel på motorn.

Kontrollera uppsamlarens komponenter (i förekommande fall) och utkastkåpan regelbundet, och byt vid behov ut dem mot delar som rekommenderas av tillverkaren.

Gräsklipparens knivar är vassa. Linda in kniven eller använd handskar, och var extra försiktig när du utför underhåll på dem.

Ändra inte motorns gasreglage.

Underhåll eller byt ut säkerhets- och instruktionsdekalerna efter behov.

Säkerhets- och instruktionsdekalerna

Viktigt: Säkerhets- och instruktionsdekalerna finns placerade nära områden med potentiell FARA.

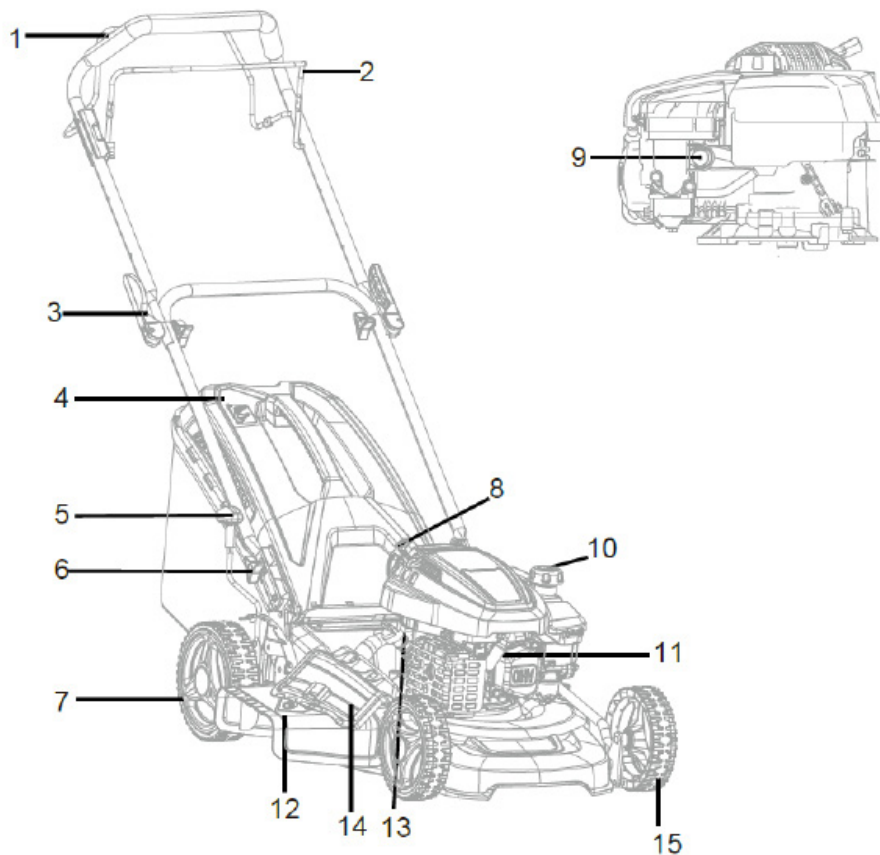
Byt ut skadade dekalerna.

1. **VARNING:** Läs bruksanvisningen.
2. Fara på grund av utslungade föremål: Håll åskådare på säkert avstånd från gräsklipparen.
3. Fara för skada eller förlust av händer eller fötter, gräsklipparkniv: Ta av tändstiftshatten och läs bruksanvisningen innan du utför service eller underhåll.
4. Fara för skada eller förlust av händer eller fötter, gräsklipparkniv: Håll dig borta från alla rörliga delar och håll alla säkerhetsanordningar på plats.
5. Fara för skada eller förlust av händer eller fötter, gräsklipparkniv: Klipp aldrig rakt uppför och nedför sluttningar – klipp endast tvärs över sluttningar. Stanna gräsklipparen och stäng av motorn, plocka upp skräp innan du kör. Se bakåt och nedåt innan du backar.



SE

49



Delar

- | | |
|-----------------------------------|-------------------------|
| 1. Drivhandtag (kopplingshandtag) | 11. Tändstiftshatt |
| 2. Bromshandtag/stopphandtag | 12. Sidoutkastkanal |
| 3. Snabbblåshandtag | 13. Oljelock |
| 4. Gräsuppsamlare | 14. Kåpa för sidoutkast |
| 5. Knapp för snabbjustering | 15. Framhjul |
| 6. Handtag för höjdjustering | |
| 7. Bakhjul | |
| 8. Starthandtag | |
| 9. Primerknapp | |
| 10. Tanklock | |

Underhåll och förvaring

1. Se till att alla muttrar, bultar och skruvar är ordentligt åtdragna för att maskinen ska fungera säkert och korrekt.
2. Förvara aldrig maskinen med bränsle i tanken i en byggnad där ångorna kan komma i kontakt med antändningskällor.
3. Låt motorn svalna innan du ställer maskinen i ett slutet utrymme.
4. För att undvika brandrisk, se till att det inte finns gräsklipp, löv eller fett på och runt motorn, ljuddämparen, batteriutrymmet och bränsletanken.
5. Kontrollera regelbundet uppsamlaren.
6. Av säkerhetsskäl bör du byta ut slitna eller skadade delar.
7. Om bränsletanken ska tömmas måste detta göras utomhus.

MONTERING

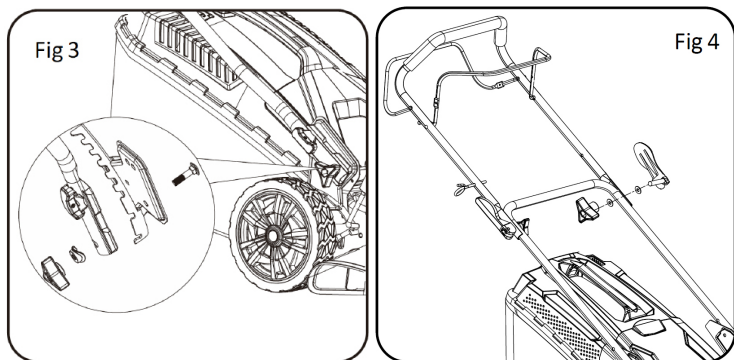
MONTERING AV HANDTAGET

Som visas i figur 3 och 4.

Fäst det nedre handtaget på enheten med två bultar och två små knoppar på varje sida.

Fäll ut det övre handtaget och fastgör det i det nedre handtaget med de stora knopparna och bultarna på varje sida.

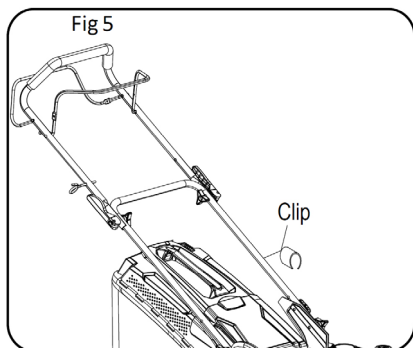
OBSERVERA: Se till att snörstyrningen sitter på det högra handtaget när du står bakom gräsklipparen.



PLACERA ANSLUTNINGSKABELN KORREKT

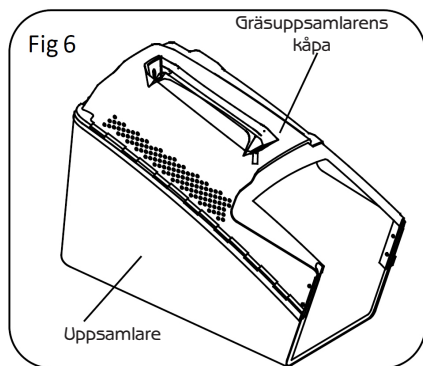
Som visas i figur 5.

Fastgör anslutningskabeln till handtaget med kabelklämman (medföljer).



MONTERING AV GRÄSUPPSAMLAREN

Som visas i figur 6.

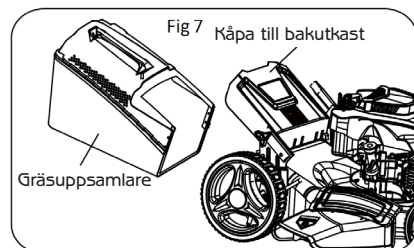


Placera plastklämmorna över metallramen. Se till att dessa klämmor är ordentligt fastgjorda på metallramen.

MONTERING AV GRÄSUPPSAMLAREN PÅ GRÄSKLIPPAREN

Som visas i figur 7.

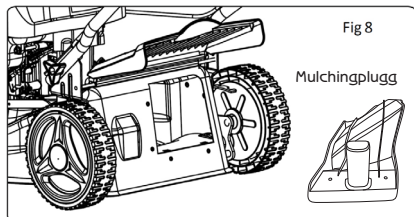
Lyft locket till bakutkastet med en hand och sätt i gräsuppsamlaren.



Lossa locket till bakutkastet för att fastgöra gräsuppsamlaren i positionen.

MONTERING AV MULCHINGPLUGGEN

Som visas i figur 8.



Ta bort gräsuppsamlaren.

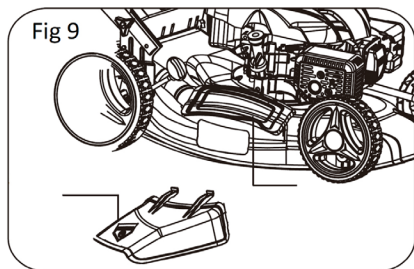
För in mulchingpluggen av plast i utkastkanalen tills den låses på plats.

Frigör klaffen, den stängs tillbaka för att täcka mulchingpluggen.

MONTERING AV SIDOUTKASTKANALEN

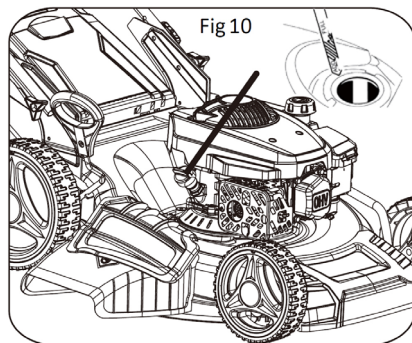
Som visas i figur 9.

VIKTIGT: Innan du använder sidoutkastfunktionen ska du se till att gräsuppsamlaren är borttagen och att mulchingpluggen är på plats. 1. Följ de illustrerade anvisningarna: Lyft upp sidoutkastklaffen med en hand och fastgör sidoutkastkanalen med den andra handen. 2. Släpp sidoutkastklaffen för att låsa kanalen säkert på plats.



KONTROLLERA MOTOROLJENIVÅN OCH FYLLA PÅ MOTOROLJA

Som visas i figur 10–11.

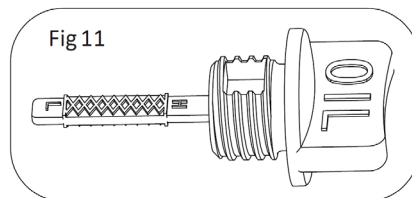


VAR FÖRSIKTIG Följande procedurer och justeringar måste utföras innan motorn startas.

Försök inte göra någon av dessa justeringar medan motorn är igång.

VAR FÖRSIKTIG För att undvika motorskador levereras motorn utan olja eller bensin. Motorn måste fyllas på med rätt sorts olja och bensin innan motorn startas.

OBSERVERA Att köra motorn med låg oljenivå kan orsaka motorskador. Det rekommenderas att använda förstklassig fyrtaktsmotorolja med hög rengöringseffekt. Om du använder olja utan rengöringseffekt kan det förkorta motorns livslängd, och användning av tvåtaktsolja kommer att skada motorn.



VAR FÖRSIKTIG Använd alltid olja av hög kvalitet som är klassificerad som SAE 30 (eller motsvarande, exempelvis SAE 10 W/30, ofta kallad fyrtakts gräsklipparolja).

Använd aldrig tillsatser tillsammans med den rekommenderade oljan.

För att förlänga motorns livslängd är det viktigt att byta oljan efter de första 5 timmarnas användning.

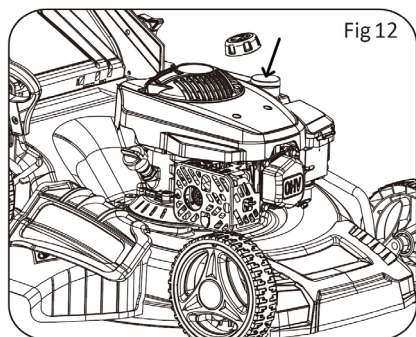
OBSERVERA: För att kontrollera motoroljenivån, stäng av motorn och ställ gräsklipparen på en plan yta.

1. Ta bort oljemätstickan och torka av oljan med en ren trasa.
2. Sätt tillbaka oljemätstickan i oljepåfyllningsröret, men skruva inte fast den.

3. Ta ut oljemätstickan och läs av oljenivån. Oljenivån ska vara mellan min- och max-markeringarna på oljemätstickan. Om nivån är nära den nedre markeringen ska du fylla på med rekommenderad olja upp till den övre markeringen (SAE 30 eller motsvarande). Fyll inte på för mycket. Torka bort utspilld olja.
4. Rikta in spåren på locket med spåret på påfyllningsröret och vrid det ett 1/4 varv för att fastgöra det.

PÅFYLLNING AV MOTORBRÄNSLE

Som visas i figur 12.



VAR FÖRSIKTIG Använd alltid ren och färsk blyfri bensin. Köp bränsle i mängder som kan användas inom 30 dagar. Blanda aldrig olja med bensin.

VAR FÖRSIKTIG Överfyll inte tanken. Fyll på inte över munstyckets kant för att låta bränslet utvidga sig.

VAR FÖRSIKTIG Bensin är mycket brandfarligt, så var mycket försiktig vid hantering eller arbete med det. Förvaras oåtkomligt för barn.

VAR FÖRSIKTIG För att undvika motorskador levereras motorn utan olja eller bensin. Motorn måste fyllas på med rätt sorts olja och bensin innan motorn startas.

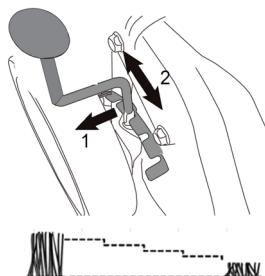
VAR FÖRSIKTIG Fyll på bensin i ett välventilerat område med avstängd motor. Det får inte förekomma rökning eller finnas öppen eld eller gnistor i närheten av platsen där motorn fylls på eller där bensin förvaras. Undvik långvarig eller upprepad kontakt med huden och inandning av ångor.

1. Rengör området runt tankloppet innan du tar bort locket. Ta bort varningsskylten, kontrollera bränslenivån.
2. Fyll på tanken om bränslenivån är låg.
3. Fyll på försiktigt för att undvika att överfylla eller spilla bränsle. Det får inte finnas bränsle i påfyllningsröret.
4. Torka bort överflödigt bensin eller bensinstänk innan du startar motorn.
5. Dra åt påfyllningsloppet för hand efter påfyllning.

JUSTERINGAR

INSTÄLLNING AV KLIPPHÖJDEN

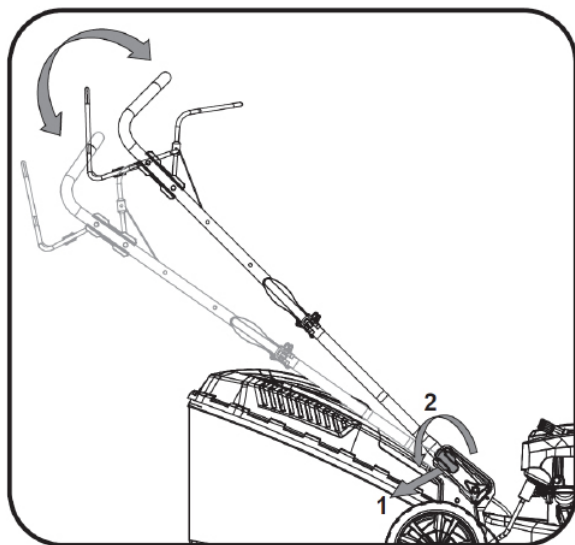
Som visas i figur 13.



VARNING: Justera endast klipphöjden när motorn är avstängd och tändstiftshatten är borttagen. Klipphöjden justeras centralt med hjälp av justeringshandtaget för klipphöjden. Du kan välja bland flera klipphöjder. För att välja önskad gräshöjd, dra ut justeringsspaken och ställ den i önskat läge innan du låser den.

JUSTERA DRIVHANDTAGETS VINKEL

Dra justeringsratten utåt och vrid för att justera drivhandtagets vinkel. Sätt tillbaka justeringsratten på plats efter justering.



DRIFT

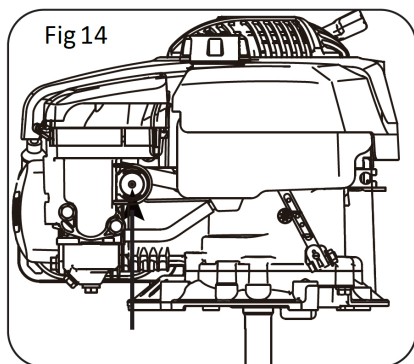
STARTA OCH STOPPA MOTORN

VAR FÖRSIKTIG: Kniven börjar genast rotera när motorn startas. **VIKTIGT:** Använd inte maskinen i slutna eller dåligt ventilerade utrymnen eftersom avgaserna innehåller skadliga ämnen. Håll händer, fötter, hår och kläder på säkert avstånd från alla rörliga delar på maskinen. Avgasröret och andra delar blir heta när maskinen används. Se till att kniven är ordentligt fastgjord innan du startar motorn. **PÅMINNELSE:** För att starta motorn, kontrollera att tändstiftshatten är korrekt påsatt och att det finns tillräckligt med olja och bensin i maskinen.

SÅ STARTAR DU MOTORN

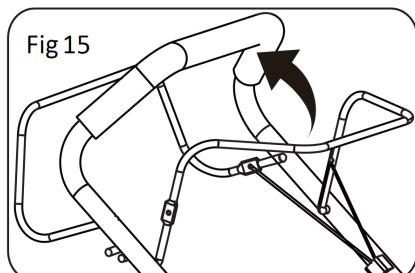
Som visas i figur 14–16.

1. Innan du startar en kall motor, tryck in primern helt 3–5 gånger. (För gräsklippare med gasreglage, sätt gasreglaget på START-läget före start).



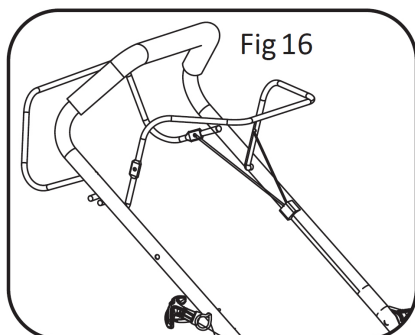
VAR FÖRSIKTIG: Att använda primern för mycket kan dränka motorn. Det är inte nödvändigt att använda primerknappen för att starta en varm motor. Om motorn stannar för att det är slut på bensin, ska du tanka och trycka på primerknappen 3–5 gånger.

2. Stå bakom gräsklipparen. Dra motorns start-/stopphandtag mot det övre handtaget med den ena handen och placera den andra handen på starthandtaget.
3. Dra ut starthandtaget ca 10–15 cm tills du känner ett motstånd och starta sedan motorn med ett kraftigt ryck.



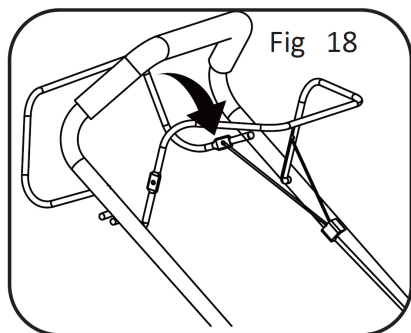
OBSERVERA: Om motorn inte startar efter tre ryck ska du upprepa processen.

När motorn är i gång, för in startsnöret i snörstyrningen som visas i fig. 16.



SÅ STÄNGER DU AV MOTORN

Släpp motorns start-/stopphandtag. Det återgår till ursprungsläget och motorn stängs av automatiskt. Som visas i figur 18.



SÅ RENGÖR DU EN DRÄNKT MOTOR

OBSERVERA: Om motorn inte startar efter att du har använt primerknappen flera gånger kan motorn vara dräckt av överflödigt bränsle. Använd följande procedur för att rengöra och starta en dräckt motor.

1. Släpp motorns start-/stopphandtag för att stänga av motorn.
2. Ta bort tändstiftet, torka av det och sätt tillbaka det.

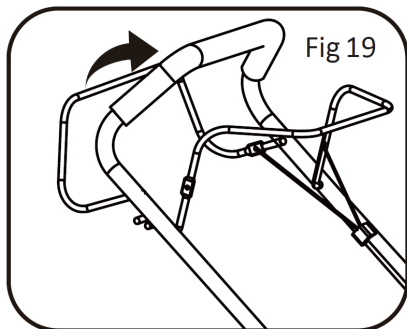
OBSERVERA: Montera tändstiftet försiktigt för hand för att undvika att skruva i det snett i gängen. När tändstiftet är monterat, dra åt det 1/8 till 1/4 varv med en tändstiftsnyckel för att komprimera packningen.

3. Dra motorns start-/stopphandtag mot det övre handtaget.
4. Använd primerknappen enligt beskrivningen ovan.

ANVÄNDNING AV DEN SJÄLVGÅENDE FUNKTIONEN

Som visas i figur 19.

Denna gräsklippare har en självgående mekanism. När du aktiverar drivhandtaget (kopplingshandtaget) aktiveras drivkopplingen och gräsklipparen börjar att förflytta sig medan motorn är igång. Släpp drivhandtaget för att stoppa gräsklipparens rörelse.



VARNING: Följ alltid de strängaste säkerhetsrutiner när du använder gräsklipparen. Läs säkerhetsanvisningarna i denna bruksanvisning noggrant innan du använder gräsklipparen.

VARNING: Öppna aldrig utkastklaffen när gräsupsamlaren är borttagen och motorn fortfarande är igång. Den roterande kniven kan orsaka allvarliga skador!

1. Välj önskad höjdinställning.
2. Starta motorn och ställ in den på önskat varvtal. Se "Så startar du motorn".
3. Håll stadigt i det övre handtaget med stopp-/starthandtaget för motorn stängt.

När du är redo att börja klippa ska du aktivera drivhandtaget (kopplingsspaken) och följa gräsklipparen.

ARBETSRÅD

1. Gå eller spring aldrig med gräsklipparen och var mycket försiktig när du klipper på ojämnt underlag.
2. Klipp på tvärs över sluttningar, aldrig rakt uppför och nedför.
3. Var försiktig när du byter riktning med gräsklipparen i en sluttning.
4. Klipp inte i mycket branta sluttningar.
5. Bäst resultat uppnås när gräset är torrt. Vått gräs har en tendens att blockera kniven och gräsuppsamlingsystemet.
6. Grässets tillväxt varierar i olika perioder på året. Använd aldrig den lägsta klipphöjden under säsongens första klippning eller i perioder av torka.
7. Endast ungefär en tredjedel av grässets höjd bör klippas av.
8. När du klipper med mulching-funktion ska du inte klippa högt eller blött gräs för att gräset ska kunna spridas effektivt. Efter att ha klippt i flera minuter, stäng av gräsklipparen och rengör kniven och klippaggregatet.
9. Ta inte bort gräsklipp från gräsklipparens hus eller kniven med händerna eller fötterna. Använd i stället lämpliga verktyg som en borste eller kvast.

TÖMNING AV GRÄSUPPSAMLAREN

Så snart gräsklipppet börjar att hänga bakom gräsklipparen är det dags att tömma gräsuppsamlaren.

OBSERVERA: Stäng av motorn och vänta tills kniven har stannat helt innan du tar bort gräsuppsamlaren.

1. För att ta bort gräsuppsamlaren ska du använda ena handen för att lyfta upp utkastklaffen och den andra för att ta tag i transporthandtaget. Utkastklaffen faller automatiskt ned när gräsuppsamlaren tas bort och stänger till den bakre utkastöppningen.
2. Töm ut gräsresterna ur gräsuppsamlaren och sätt tillbaka gräsuppsamlaren.

OBSERVERA: Om det sitter gräsrester i utkastkanalen ska de tas bort med en borste. Ta inte bort gräsklipp från gräsklipparens hus eller kniven med händerna eller fötterna. Använd i stället lämpliga verktyg som en borste eller kvast. För att säkerställa att det avklippa gräset kan samlas upp i gräsuppsamlaren måste utkastöppningen och insidan av gräsklipparens hölje vara fria från hinder.

FÖRVARING OCH UNDERHÅLL

VARNING: Stäng av motorn och vänta tills kniven har stannat helt innan du utför underhålls- eller rengöringsarbeten.

VANLIG RENGÖRING

Gräsklipparen ska rengöras noggrant efter varje användning.

Låt inte gräsklipp och annat skräp torka och bli hårt på någon av gräsklipparens ytor.

Intorkade gräsrester och smuts kan försämma klippfunktionen.

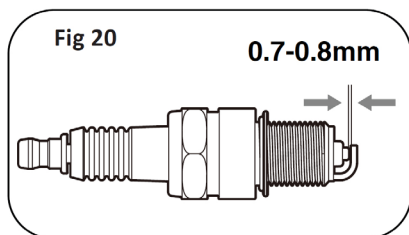
Kontrollera att gräskanalen är fri från gräsrester. Ta bort alla sådana rester. Kontrollera undersidan av gräsklipparen och knivfästet. Luta gräsklipparen åt vänster (motsatt sida från oljepåfyllningshålet)

OBSERVERA: Innan du lägger gräsklipparen på sidan ska du tömma bränsletanken helt med en bränslepump.

Luta inte gräsklipparen mer än 90 grader.

UNDERHÅLL AV TÄNDSTIFTET.

Som visas i figur 20.



1. När motorn har svalnat dras tändstiftet ut med en vridning.
2. Ta bort tändstiftet med en tändstiftsnyckel.
3. Rengör tändstiftet med en stålborste (medföljer inte).
4. Använd ett bladmått för att ställa in avståndet till 0,75 mm.
5. Montera tändstiftet försiktigt för hand för att undvika att skruva i det snett i gängen.
6. När tändstiftet är på plats, dra åt det med nyckeln så att packningen trycks samman.

SÅ UNDERHÅLLER DU LUFTFILTRET

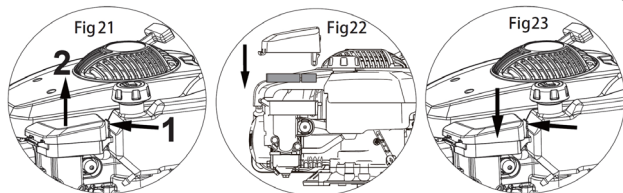
Som visas i figur 21–23.

Smutsiga luftfilter minskar motorns effekt genom att förse förgasaren med för lite luft. Om luften innehåller mycket damm bör luftfiltret kontrolleras oftare.

VARNING! Låt aldrig motorn gå utan att luftfilterelementet är monterat.

1. Ta bort det yttre locket till luftfiltret. Var noga med att ingen smuts faller ned i luftfiltret.
2. Ta ut luftfiltret ur luftfilterhuset.
3. Inspektera luftfiltret. Rengör det smutsiga luftfiltret med varmt vatten och mild tvål. Låt luftfiltret torka ordentligt innan det monteras tillbaka.
4. Montera luftfiltret på förgasaren och fastgör det med en skruv.

OBSERVERA: Använd inte tryckluft eller lösningsmedel för att rengöra filtret. Tryckluft kan skada filtret och lösningsmedel kommer att lösa upp filtret.



BYTA MOTOROLJA

Luta gräsklipparen mot oljepåfyllningsröret. Ha en behållare redo för att samla upp oljan och ta sedan bort oljemätstickan. När oljan har tömts ut, sätt tillbaka oljemätstickan och torka upp eventuellt spill.

Fyll på med 400 ml SAE 30-olja eller motsvarande, till exempel SAE 5W/30, SAE 10W/30. När oljemätstickan vilar på påfyllningsröret (dvs. inte har skruvats i) ska oljenivån ligga mellan min- och max-markeringarna.

Se "Kontrollera motoroljenivån och fylla på motorolja".

Starta motorn och låt den gå en kort stund.

Stäng av motorn, vänta en minut och kontrollera oljenivån. Fyll på mer olja vid behov. Observera! För mer information se motormanualen.

BYT UT KNIVEN

Av säkerhetsskäl bör du endast låta en auktoriserad serviceverkstad slipa, balansera och montera kniven. För bästa resultat rekommenderas det att underhålla kniven en gång per år.

VARNING Innan du tar bort gräsupsamlaren ska du stänga av motorn och vänta tills kniven har stannat helt.

VARNING Du behöver trädgårdshandskar (medföljer inte) och en skiftnyckel

(medföljer inte) för att ta bort kniven.

OBSERVERA Vänd inte gräsklipparen upp och ned. Luta den något mot oljepåfyllningsröret och stick in handen under klippaggregatet.

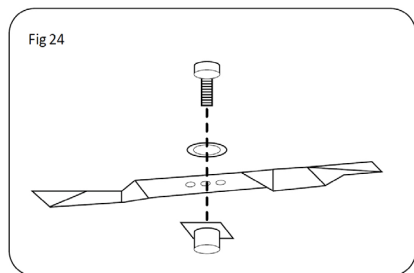
WARNING Hantera alltid kniven med försiktighet, dess vassa kanter kan orsaka skador. ANVÄND HANDSKAR.

Byt ut din metallkniv efter 50 timmars klippning eller efter 2 år, beroende på vilket som inträffar först, oavsett skick.

WARNING Om kniven är sprucken eller skadad ska den bytas ut mot en ny.

WARNING Håll inte i kniven med bara händer.

OBSERVERA Bevara knivens skärpa när du klipper gräs. Om kniven är alltför sliten och har blivit gropig och slö ska den bytas ut eller slipas. Knivens skärpa påverkar gräsklipparens prestanda.



FÖRVARING AV GRÄSKLIPPAREN UNDER KORTA PERIODER

Gräsklipparen kan förvaras under korta perioder (mindre än 15 dagar) utan några särskilda underhållsåtgärder. Följ alltid dessa steg innan du ställer undan gräsklipparen för förvaring:

1. Låt motorn svalna helt.
2. Se till att gräsupsamlaren är tom.
3. Ta bort allt skräp under klippaggregatet.
4. Förvara gräsklipparen på ett plant och stabilt underlag, stående upprätt.
5. Förvara den på en säker plats, utom räckhåll för barn eller andra personer som inte är förtrogna med användningen av den.

FÖRVARING AV GRÄSKLIPPAREN UNDER LÄNGRE PERIODER

Om gräsklipparen ska förvaras längre än 15 dagar ska förvaringsservice utföras. Om du inte utför följande steg kanske gräsklipparen inte startar nästa gång och kan behöva service.

VAR FÖRSIKTIG Töm inte bränsletanken i slutna utrymmen, nära eld eller där rökning förekommer. Bränsleångor kan leda till explosioner och brand.

1. Töm bensintanken med en suggpump för bensin, om en sådan finns.
2. Starta motorn och låt den gå tills all kvarvarande bensin är förbrukad.
3. Byt oljan vid slutet av varje säsong. Detta görs genom att tömma ut gammal motorolja ur en varm motor och fylla på med ny olja.
4. Rengör kylflänsarna på cylindern och dess hus.
5. Se till att hela maskinen är ren för att skydda lacken.
6. Förvara maskinen på en plats med god ventilation.

UNDERHÅLLSPLAN

Om du utför rutinunderhåll ordentligt på din gräsklippare försäkras du dig om många års problemfri användning.

Vänligen spara denna bruksanvisning för framtida behov.

Det rekommenderas att följande underhållsschema följs. Det säkerställer att gräsklipparen fungerar korrekt och är säker att använda.

| | 12 timmars användning | 24 timmars användning | 36 timmars användning |
|-------------------|-----------------------|-----------------------|-----------------------|
| Luftfilter | Rengör | Rengör | Byt ut |
| Tändstift | Kontrollera | Rengör | Byt ut |
| Motorolja | Kontrollera | Byt ut | Kontrollera |

Motoroljan ska bytas efter de första 5 timmarna.

Transport

TÖM BENSINTANKEN

Låt alltid motorn gå tills den har förbrukat all återstående bensin i tanken.

Töm ut motoroljan ur motorn medan den är varm. Ta bort tändstiftshatten från tändstiftet. Rengör kylflänsarna på cylindern och dess hus. Använd originalförpackningen vid frakt om möjligt.

FELSÖKNING

VARNING: Stäng av motorn och vänta tills kniven har stannat helt innan du utför underhålls- eller rengöringsarbeten.

VAR FÖRSIKTIG

Felaktig reparation kan leda till att produkten fungerar osäkert. Det kan utgöra risk för dig och din omgivning.

Fel som inte kan åtgärdas med hjälp av tabellen nedan bör endast åtgärdas av ett specialföretag (kundservicecenter).

Observera att felaktiga reparationer också gör garantin ogiltig och kan leda till extra kostnader.

Använd endast originalreservdelar. Endast dessa reservdelar är utformade och godkända för produkten. Om du använder andra reservdelar bortfaller inte bara garantin, utan du riskerar också din säkerhet samt din omgivning.



SE

65

| FEL/FUNKTIONSFEL | ORSAK | ÅTGÄRD |
|----------------------------------------------------------------|-----------------------------------------|----------------------------------------|
| Maskinen bullrar och vibrerar kraftigt när den är igång | Skruvarna är lösa. | Kontrollera skruvarna. |
| | Knivfästena är lösa. | Kontrollera knivens fästen. |
| | Kniven är obalanserad. | Byt ut kniven. |
| Motorn startar inte | Start/stopp-handtaget är inte intryckt. | Tryck på start/stopp-handtaget. |
| | Tändstiftet är defekt. | Byt ut tändstiftet. |
| | Är klippkniven sliten eller skadad? | Låt den bytas ut av kundtjänstcentret. |
| | Bränsletanken är tom. | Fyll på bränsle. |
| | Motorn kan vara överfylld. | Ta bort tändstiftet och torka det. |
| Motorn går instabilt | Luftfiltret är igensatt. | Rengör luftfiltret. |
| | Tändstiftet är smutsigt. | Rengör tändstiftet. |
| Ojämnt klippresultat | Kniven är slö. | Slipa kniven. |
| | Klipphöjden är för låg. | Ställ in rätt höjd. |
| Gräsuppsamlaren är inte tillräckligt fylld | Kniven är sliten. | Byt ut kniven. |
| | Gräsuppsamlaren är igensatt. | Töm gräsuppsamlaren. |
| | Är klipphöjden korrekt? | Justera klipphöjden. |
| | Är gräsmattan/gräset blött? | Låt gräsmattan torka. |
| | Är utkastet/huset blockerat? | Rengör utkastet/huset. |
| | Är klippaggregatet igensatt? | Rengör undersidan av klippaggregatet. |

EU-OVERENSSTEMMELSESERKLÆRING
EU-SAMSVARSERKLÆRING
EU-FÖRSÄKRAN OM ÖVERENSSTÄMMELSE

Fremstillet i P.R.C. - Produsert i Kina - Tillverkad i P.R.C.
Bemyndiget repræsentant - Ansvarlig representant - Representant med fullmakt
Schou Company A/S, Nordager 31, DK-6000 Kolding



105319

erklærer herved på eget ansvar, at: *Plæneklipper 150CC*
erklærer herved på eget ansvar at: *Græsklipper 150CC*
intygar härmed under eget ansvar, att: *Gräsklippare 150CC*

Er fremstillet i overensstemmelse med følgende DIREKTIVER:
Er fremstilt i samsvar med følgende standarder eller normative dokumenter:
År tillverkad enligt följande DIREKTIV:
2006/42/EF: Maskindirektivet
2014/30/EU: EMC-direktivet
2000/14/EC Annex VI & 2005/88/EC: Støj / Støy / Buller

STANDARDER - STANDARDER - NORMER
EN ISO 5395-1:2013/A1:2018 - EN ISO 14982:2009
EN ISO 5395-2:2013/A2:2017 - EN ISO 3744:1995
ISO 11094:1991

Fabrikant - Produsent - Tillverkare
jem & fix A/S, Skomagervej 12, 7100 Vejle, Danmark, www.jemogfix.dk

Kirsten Vibeke Jensen
CSR & Compliance manager



.....
23.10.2024

Schou Company A/S, Nordager 31, DK-6000 Kolding, www.schou.com







DK:

KRAFT

Falke værktøjerne er stærke og kraftfulde. Falkens stærke næb symboliserer værktøjernes kraft.

PRÆCISION

Præcision er en iboende kvalitet, ikke bare i designet og fremstillingen af værktøjet, men også i brugen af det.

PÅLIDELIGHED

Forbrugeren vil altid erfare, at varemærket med sin høje kvalitet er ansvarligt og pålideligt.

INNOVATION

Falke lancerer nyheder i design såvel som funktion, og søger konstant at yde det ypperste.

NO:

KRAFT

Falke-verktøyene er sterke og kraftfulle. Falkens sterke nebb symboliserer verktøyenes kraft.

PREISISJON

Presisjon er en del av kvaliteten, ikke bare under utforming og produksjon, men også i bruken av verktøyet.

PÅLITELIGHET

Forbrukeren vil erfare at varemærket med sin høye kvalitet alltid er sikkert og pålitelig.

INNOVASJON

Falke lanserer nyheter både i design og funksjon og streber hele tiden etter å yte det aller beste.

SE:

KRAFT

Falke verktygen är alltid starka och kraftfulla.

PRECISION

Precision är en del av kvalitén, inte bara i designen och tillverkningen av verktyget, men också när man använder det.

PÅLITLIGHET

Användaren kommer alltid att uppmärksamma att varumärket med sin höga kvalitet är pålitligt.

INNOVATION

Falke lanserar nyheter i design såväl som funktion och innehåller alltid den senaste tekniken.