



HÆKKEKLIPPER 650 W / HÄCKSAX 650 W



Art nr. 9052140 / 76700553

EAN nr. 5709133913045

**LÆS BRUGERVEJLEDNING FØR BRUG.
LÄS ANVÄNDARHANDBOKEN FÖR ANVÄNDNING**

DK SIKKERHEDSANVISNINGER

SYMBOLERNES BETYDNING

I denne brugervejledning er der brugt forskellige symboler. Symbolerne skal gøre dig opmærksom potentielle risici ved brugen af redskabet, og betydningen af disse symboler skal forstås og overholdes. Symbolerne i sig selv kan ikke afværge uheld og er ikke en erstatning for brug af sund fornuft til at undgå uheld.



Læs brugervejledningen der refererer til de pågældende punkter.



Dette symbol før en sikkerhedsnote betyder forholdsregel, advarsel eller fare. Hvis advarslen ignoreres, kan det føre til personskader på dig eller andre. For at begrænse risiko for personskader, brand eller elektrisk stød, så følg altid anbefalingerne.



Redskabet opfylder europæiske standarder og er i overensstemmelse med EU-direktiverne



Brug personlige værnemidler, høreværn, sikkerhedsbriller og robuste handsker og robust fodtøj.



Udsæt ikke redskabet for regn og fugt, og brug det ikke i regnvej.



Der er fare for flyvende genstande.



Hold altid en tilstrækkelig sikkerhedsafstand.



Træk omgående stikproppen ud hvis strømkablet klippes over eller bliver beskadiget.



Dette redskab må ikke bortskaffes med husholdningsaffaldet. Det skal afleveres på en genbrugsstation, så de genanvendelige materialer kan oparbejdes, og de ikke-genanvendelige materialer bortskaffes på miljørigtig måde.

GENERELLE SIKKERHEDSANVISNINGER

Advarsel!

Læs alle sikkerhedsanvisninger og instruktioner. Hvis de ikke følges, kan det resultere i elektrisk stød, brand og/eller alvorlige personskader.

Gem sikkerhedsanvisningerne til senere brug.

Begrebet "elektroredskab" i advarselne gælder redskaber der drives af strøm fra lysnettet eller batteridrevne redskaber.

1. Arbejdsområdet

- Hold arbejdsområdet rent og godt oplyst. Rodede og mørke områder inviterer til ulykker.
- Brug ikke redskabet i eksplosionsfarlige område med brandfarlige væsker, dampe eller støv. Elektroredskaber kan danne gnister der kan antænde støv eller dampe.
- Hold børn og omkringstående på afstand.
Du kan blive distraheret og miste overblik og kontrol.

2. Elektrisk sikkerhed

- Elektroredskabets stikprop skal passe til stikkontakten. Modificér aldrig stikproppen på nogen måde. Brug ikke adaptorer til redskaber der kræver jordforbindelse. Stikpropper der ikke er ændret
samt passende stikkontakter reducerer risikoen for elektrisk stød.
- Undgå kropskontakt med jordf bundne overflader som rør, radiatorer og jordf bundne hvidevarer. Der er forøget risiko for elektrisk stød hvis din krop berører jordf bundne ting.
- Udsæt ikke redskabet for fugt eller regn. Hvis der kommer vand i redskabet er der forøget fare for elektrisk stød.
- Mishandl ikke ledningen. Brug aldrig ledningen til at bære redskabet i eller trække stikproppen ud med. Hold ledningen væk fra varme, olie, skarpe kanter og bevægelige dele. En ødelagt eller indfiltret ledning øger risikoen for elektrisk stød.
- Brug en forlængerledning der er godkendt til udendørs brug, det reducerer risikoen for elektrisk stød.
- Hvis det ikke kan undgås at bruge redskabet i fugtige områder, skal det være tilsluttet en tavlegruppe med HFI eller HPFI relæ, hvilket reducerer risikoen for elektrisk stød

3. Personlig sikkerhed

- Vær opmærksom, se efter hvad du gør og brug almindelig sund fornuft. Brug ikke et elektroredskab hvis du er træt, under indflydelse af narkotika, medicin eller alkohol. Et øjeblikk uopmærksomhed kan resultere i alvorlige personskader.

- b. Brug personlige værnemidler. Brug altid beskyttelsesbriller. Værnemidler som støvmaske, skridsikre sko, hjelm og høreværn skal bruges efter behov, og brugt rigtigt vil de reducere risikoen for personskader.
- c. Undgå utilsigtet start. Start/stop kontakten skal være i stop-stilling når strømmen tilsluttes. At bære et elektroredskab tændt eller med fingeren på startkontakten inviterer til ulykker.
- d. Fjern alt værktøj fra redskabet før det startes. En stykke værktøj fra en roterende del kan forårsage alvorlige personskader.
- e. Ræk ikke for langt. Hold altid godt fodfæste og balance. Dette giver bedre kontrol over redskabet i uventede situationer.
- f. Brug korrekt beklædning. Bær ikke løst tøj eller løsthængende smykker. Hold hår, tøj og handsker væk fra roterende dele.
- g. Sørg for at dele til beskyttelse mod støv samt opsamlingsudstyr er korrekt monterede.

4. Elektroredskaber, brug og pleje

- a. Overbelast ikke redskabet. Brug det korrekte redskab. Et korrekt redskab vil gøre arbejdet bedre og sikrere når det bruges til det det er beregnet til.
- b. Brug ikke redskabet hvis start/stop ikke fungerer. Et redskab det ikke kan kontrolleres er farligt at arbejde med og skal repareres.
- c. Afbryd strømmen til redskabet før der foretages justeringer, skift af tilbehør eller redskabet sættes til opbevaring. Disse præventive regler hjælper til at undgå utilsigtet start.
- d. Opbevar elektroredskaber uden for børns rækkevidde og tillad ikke personer som ikke kender redskabet at bruge det. Elektroredskaber er farlige i hænderne på utrænede brugere.
- e. Vedligehold redskabet. Kontroller for skæve dele, dele der klemmer eller andre ting der hindrer korrekt brug. Hvis dele er ødelagte, skal de repareres før brug. Mange ulykker skyldes dårligt vedligeholdte redskaber.
- F. Hold skarpe skarpe og rene. Korrekt vedligeholdte redskaber med skarpe skærende dele klemmer ikke og er lettere at kontrollere.
- g. Brug redskabet i henhold til disse instruktioner og i forhold til arbejdsbetingelserne og det arbejde der skal udføres. Brug af et elektroredskab til andet end det er beregnet til, det kan føre til farlige situationer.

5. Service

Lad redskabet servicere af en fagmand og brug kun identiske reservedele. Dette vil sikre at sikkerheden kan bibeholdes.

SPECIELLE SIKKERHEDSANVISNINGER

- Hold alle dele af kroppen væk fra roterende dele og skær. Fjern ikke klippede grene og hold ikke grene op til at skulle klippes når skæret kører. Sluk for redskabet før fastkørt materiale bliver fjernet. Et øjeblik uopmærksomhed kan forårsage alvorlige personskader

- Bær hækkeklipperen i håndtaget og med strømmen afbrudt når den skal transporteres. Påsæt altid skærbeskytteren når redskabet skal transporteres. Korrekt behandling vil reducere risikoen for skader fra skæret.
- Hold ledningen væk fra klippeområdet. Under arbejdet kan ledningen blive fanget af grene og blive klippet over.

- Stop redskabet og afbryd strømmen hvis redskabet efterlades uden opsyn, når der foretages justeringer, rengøring og smøring samt når skæret er blokeret eller der fjernes grene fra skæret.
- Sørg for, at beskyttelseskomponenter altid er monteret når hækkeklipperen bruges. Fjern aldrig komponenter og brug aldrig en beskadiget klipper eller en klipper der ikke er komplet. Modificer aldrig klipperen og lav aldrig om på nogen af klipperens originale komponenter.
- Klipperen skal tilsluttes en kontakt med jordforbindelse.
- Brug kun forlængerledninger godkendt til udendørs brug.
- Lav en løkke på forlængerledningen og fastgør den til ledningsholderen på håndtaget.
- Før klipperen tages i brug, så kontroller stikprop og forlængertledning. Hvis de er udslidte eller beskadiget, skal de kontrolleres og evt. udskiftes af en fagmand.
- Træk omgående stikproppen ud, hvis ledningen bliver klippet over eller beskadiges.
- Brug altid tøj der passer til opgaven, skridsikre sko og tætsiddende tøj, der ikke kan blive grebet af de skærende dele, men som ikke hindrer bevægelse. Sæt langt hår op eller brug håret. Bær ikke armbånd eller lange smykker, der kan fanges af de bevægelige dele.
- Brug altid beskyttelsesbriller, arbejdshandsker og, hvis støjniveaulet overstiger 85 dB(A), også høreværn.
- Brug ikke klipperen når det regner eller til våde hække.
- Personer under 16 år, eller personer der ikke fuldstændigt klar over instruktionerne, bør ikke bruge klipperen.
- Brugeren af klipperen i arbejdsområdet, er fuldt ansvarlig for skade på ejendom eller personer forårsaget af klipperen.
- Hold øje med arbejdsområdet, og tillad ikke personer eller dyr at være i arbejdsområdet.
- Hold altid klipperen i et fast greb med begge hænder. Vælg en stabil og sikker position, specielt på trin og trapper.
- Kontroller jævnligt, at alle skruer er fastspændt. Kontroller jævnligt skæret, og få det repareret af en fagmand hvis det er beskadiget.
- Gør dig bekendt med arbejdsområdet og vær opmærksom på eventuelle farer, som du måske ikke hører på grund af motorstøjen.
- Rør aldrig ved et ubeskyttet skær og bær ikke klipperen i skæret.
- Når hækkeklipperen ikke er i brug, på grund af transport eller opbevaring, så opbevar den på et tørt sted udenfor børns rækkevidde. Sæt altid skjoldet på.
- Det anbefales at bruge originale reservedele og tilbehør, anbefalet af producenten.
- Kontroller at der ikke er fremmede genstande, f.eks. ståltråd.
- Tilslut til en tavlegruppe med HPF eller HPFI relæ.
- Hold altid klipperen med begge hænder.

N SIKKERHETSINSTRUKSJONER

BETYDELSEN AV SYMBOLER

Ulike symboler er brukt i denne håndboken. Symbolene skal varsle deg om potensielle risikoer ved bruk av verktøyet, og betydningen av disse symbolene må forstås og følges. Symbolene i seg selv kan ikke avverge uhell og erstatter ikke sunn fornuft for å unngå uhellene.



Les bruksanvisningen som refererer til de aktuelle punktene.



Dette symbolet før en sikkerhetsinstruksjon indikerer forsiktighet, advarsel eller fare.

Å ignorere advarselen kan føre til skade på deg selv eller andre.. Følg alltid anbefalingene for å redusere risikoen for personskader, brann eller elektrisk støt.



Verktøyet oppfyller europeiske standarder og er i samsvar med EUs direktiver.



Bruk personlig verneutstyr, hørselsvern, vernebriller og solide hansker og solid fottøy.



Ikke utsett redskapet for vann eller fuktighet og ikke bruk det i regnvær.



Det er fare for flygende gjenstander.



Hold alltid tilstrekkelig sikkerhetsavstand.



Trekk øyeblikkelig ut støpselet hvis strømledningen er kuttet eller skadet.



Ikke kast dette verktøyet sammen med husholdningsavfall. Det må leveres til en gjenvinningsstasjon slik at resirkulerbare materialer kan resirkuleres og ikke-resirkulerbare materialer kastes på en miljømessig forsvarlig måte.

GENERELLE SIKKERHETSINSTRUKSJONER

Advarsel!

Les alle sikkerhetsinstruksjoner og instruksjoner. Unnlattelse av å følge dem kan føre til elektrisk støt, brann og / eller alvorlig personskade.

Lagre sikkerhetsinstruksjonene for senere bruk.

Uttrykket "elektroverktøy" som brukes i sikkerhetsforskriftene, refererer til elektroverktøy som drives fra det offentlige nettet (med en strømledning) og også batteridrevne elektroverktøy (uten strømledning).

1. Arbeidsområde

- Hold arbeidsområdet rent og godt opplyst. Rotede og mørke områder øker risikoen for ulykker.
- Ikke bruk enheten i et eksplosivt område med brennbare væsker, damper eller støv. Elektriske verktøy kan skape gnister som kan antenne støv eller damper.
- Hold barn og deres pårørende på avstand. Du kan bli distrauert og miste synet og kontrollen.

2. Elektrisk sikkerhet

- Ei-verktoypluggen må passe kontakten. Endre aldri støpselet på noen måte. Ikke bruk adaptere til verktøy som krever jording. Uendrede plugger og passende stikkontakter reduserer risikoen for elektrisk støt.
- Unngå kroppskontakt med jodede overflater som rør, radiatorer og jodede apparater. Det er økt risiko for elektrisk støt hvis kroppen din berører jodede gjenstander.
- Ikke utsett redskapet for fuktighet eller regn. Hvis vann kommer inn i verktøyet, er det økt risiko for elektrisk støt.
- Ikke ødelegg ledningen. Bruk aldri ledningen til å bære verktøyet eller dra ut støpselet. Hold ledningen vekk fra varme, olje, skarpe kanter og bevegelige deler. En ødelagt eller viklet ledning øker risikoen for elektrisk støt.

3. Personlig sikkerhet

- Vær oppmerksom og bruk sunn fornuft. Ikke bruk et elektroverktøy hvis du er trøtt, under påvirkning av narkotika, rusmidler eller alkohol. Et øyeblikk av uoppmerksomhet kan føre til alvorlig personskade.
- Bruk personlig verneutstyr. Bruk alltid vernebriller. Verneutstyr som støvmaske, sklisikre sko, hjelm og hørselsvern må brukes etter behov og brukes riktig for å redusere risikoen for personskader.
- Unngå utilsiktet start. Start/stopp bryter må være i stoppstilling når strømmen er tilkoblet. Å bære et elektroverktøy på eller med fingeren på startbryteren øker risikoen for ulykker.
- Fjern alle hjelpeverktøyene fra redskapet før du starter. Et verktøystykke fra en roterende del kan forårsake alvorlig personskade.
- Ikke strekk for langt. Hold alltid fast fot og balanse. Dette gir bedre kontroll over redskapet i

- uventede situasjoner.
- f. Bruk riktig klær. Ikke bruk løse klær eller løse smykker. Hold hår, klær og hansker borte fra roterende deler.
- g. Forsikre deg om at deler for støvbeskyttelse og oppsamlingsutstyr er riktig montert.

4. Elektriske verktøy, bruk og vedlikehold

- a. Bruk riktig verktøy og ikke overbelast det. Et ordentlig verktøy vil gjøre jobben bedre og tryggere når det brukes til det det er beregnet på.
- b. Ikke bruk redskapet hvis start/stopp ikke fungerer. Et verktøy som ikke kan kontrolleres, er farlig å jobbe med og trenger reparasjon.
- c. Koble fra strømmen til redskapet og fjern bladet før du justerer, skifter tilbehør eller lagrer verktøyet. Disse forebyggende reglene bidrar til å unngå utilsiktet start.
- d. Hold elektroverktøy utenfor rekkevidde for barn, og ikke la folk som ikke kjenner verktøyet, bruke det. Elektriske verktøy er farlige i hendene på utrente brukere.
- e. Vedlikehold redskapet. Se etter skjeve/klemme deler eller andre gjenstander som hindrer riktig bruk. Hvis deler er skadet, må de repareres før bruk. Mange ulykker er forårsaket av dårlig vedlikeholdte verktøy.
- f. Hold skarp og ren. Riktig vedlikeholdte verktøy med skarpe skjæredeler klemmer ikke og er lettere å kontrollere.
- g. Bruk redskapet i henhold til disse instruksjonene og i forhold til arbeidsforholdene og arbeidet som skal utføres. Å bruke et elektroverktøy til noe annet enn det tiltenkte formål kan føre til farlige situasjoner.

5. Reparasjon

La verktøyet repareres av en spesialist, og bruk bare originale reservedeler. Dette vil sikre at sikkerheten kan opprettholdes.

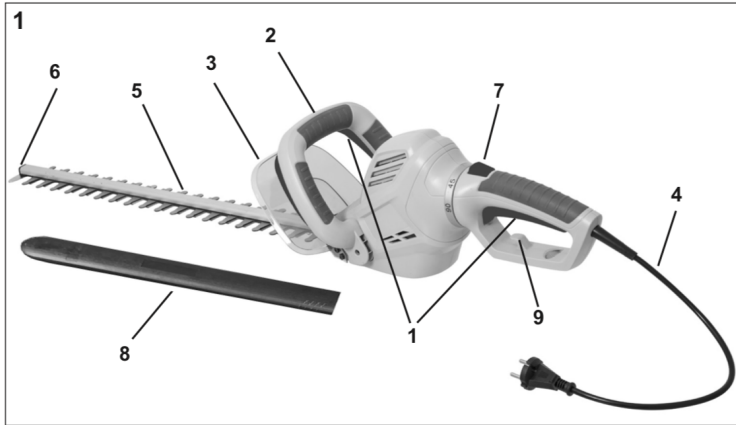
SPESIELLE SIKKERHETSINSTRUKSJONER

- Hold alle kroppsdelenes borte fra roterende deler og kniver. Ikke fjern kuttede grener og ikke hold opp grener som skal klippes når du skjærer. Slå av maskinen før du fjerner fastkjørt materiale. Et øyeblikk med uoppmerksomhet kan forårsake alvorlig personskade
- Bær hekksakselen i håndtaket og med frakoblet kraft når du transporterer. Bruk alltid beskyttelsesskjoldet når du transporterer redskapet. Riktig behandling vil redusere risikoen for skader fra innsatsen.
- Stopp redskapet og koble fra strømmen hvis redskapet ikke blir overvåket, når justeringer gjøres, når du rengjør og smører, og når bladet er blokkert eller grener fjernes fra bladet.
- Bruk aldri et skadet eller ufullstendig verktøy. Endre aldri verktøyet eller endre noen av de originale komponentene i verktøyet.
- Bruk alltid klær som passer til jobben, sklisikre sko og tettsittende klær som ikke kan gripes av skjæredelene, men som ikke hindrer bevegelse. Ta opp langt hår eller bruk hårnett. Ikke bruk armbånd eller lange smykker som kan fanges av bevegelige deler.
- Ikke bruk klipperen når det regner eller for våte hekker.

- Personer under 16 år, eller personer som ikke er helt klar over instruksjonene, bør ikke bruke klipperen.
- Brukeren av klipperen i arbeidsområdet er helt ansvarlig for skade på eiendom eller personer forårsaket av klipperen.
- Hold øye med arbeidsområdet og ikke la personer eller dyr være i arbeidsområdet.
- Hold alltid klipperen i et fast grep med begge hender på håndtaket. Velg en stabil og sikker posisjon, spesielt på stiger og trapper.
- Kontroller regelmessig at alle skruene er strammet. Kontroller bladet regelmessig, og la det repareres av en spesialist hvis det er skadet.
- Gjør deg kjent med arbeidsområdet og vær oppmerksom på farer du kanskje ikke hører på grunn av motorstøy.
- Ikke berør et ubeskyttet blad og ikke ta klipperen i bladet.
- Oppbevar klipperen på et tørt sted utilgjengelig for barn når det ikke er i bruk på grunn av transport eller lagring. Sett alltid skjoldet på.
- Sjekk at det ikke er fremmedlegemer, f.eks. ståltråd.

DK/N BRUGERVEJLEDNING

HÆKKEKLIPPERENS HOVEDDELE



1. Start/Stop kontakter
2. Forreste håndtag
3. Beskyttelsesplade
4. Netkabel med stik
5. Sikkerhedsskinne
6. Stødbeskyttelse
7. Låsning af drejeligt håndtag
8. Skærbeskytter
9. Ledningsaflastning

FØR MASKINEN STARTES

Forbindelse

Denne maskine kan kun tilsluttes en 1x230V 50 Hz strømkilde.

Tilslut en godkendt forlængerledning. Lav en løkke, før den gennem åbningen (10) i det bageste håndtag og sæt den fast på kabelholderen (9) (krogen).

Tilslutning skal ske til en eltavle med HPFI relæ.

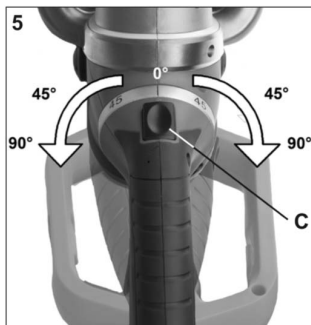
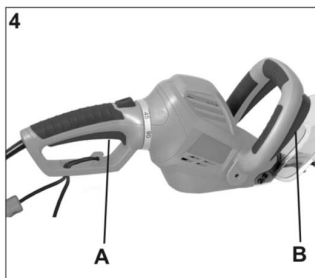


Montage af beskyttelsespladen (3)

Skyd beskyttelsespladen ind over skæret og fastgør den med to skruer på hver side (fig. 2).

Sikring af netkablet (4)

Brug kun forlængerledninger der er godkendt til udendørs brug. Ledningen skal have en ledertværsnit på min. 1,5 mm² og max. længde på 75 m. Stik en løkke af ledningen gennem åbningen i håndtaget og fastgør den på aflastningskrogen (9) (fig. 3).



BRUG AF KLIPPEREN

Brug ikke klipperen i regn eller til at klippe våde hække.

Kontroller klipperens kabelforbindelser før hver brug for synlige tegn på slitage eller ødelæggelse. Brug aldrig klipperen med beskadigede kabelforbindelser.

Brug altid beskyttelseshandsker.

Start og Stop af klipperen (fig. 4)

Hav et godt fodfæste før klipperen startes. Klipperen har en 2-hånds sikkerhedskontakt. Start klipperen ved at trykke på kontakten i håndtaget (A) og på kontakten i forreste håndtag (B) samtidigt.

Stop klipperen ved at slippe begge kontakter. Klipperen stopper hvis en af kontakterne slippes.

Sikkerhedsmekanismen stopper skæret indenfor 0,5 sekunder. De lysglimt der viser sig i de øverste ventilationsåbninger er normale.

Indstilling af forreste håndtag (fig. 5)

Håndtaget kan stilles i 5 positioner, højre 45°/90° - venstre 45°/90° samt normal. Meningen med disse indstillinger er, at håndtaget kan stilles i den mest ergonomisk rigtige position for vandret og lodret klipning. Indstil håndtaget således:

Udløs kontakten (A). Tryk på låseknappen (C). Håndtaget kan nu stilles i den ønskede position. Slip låseknappen (C). Vær opmærksom på, at låseknappen kan kun nedtrykkes, når kontakten (A) ikke er aktiveret.

Rengøring og vedligeholdelse

Afbryd altid strømmen til klipperen før enhver vedligeholdelse og rengøring.

Rengør og smør skæret efter længere brug af klipperen. Dette vil forlænge levetiden på klipperen.

Rengør skæret med en tør klud, og med en børste hvis skæret er meget snavset. Pas på ikke at blive skåret af skæret! Brug altid miljøvenlig olie til smøring (fig. 9).

Hold ventilationsåbningerne rene.

Rengør aldrig klipperen med vand og sprøjt aldrig vand på den. Rengør kun motorhuset med en fugtig klud, og brug aldrig rengøringsmidler. Aftør efterfølgende motorhuset omhyggeligt.

Opbevar altid klipperen med den medleverede skjold påsat.

Slibning af skæret

Skæret behøver generelt ingen vedligeholdelse og behøver ikke slibning hvis maskinen anvendes korrekt.

Udskiftning af skæret

For at virke korrekt og fungere sikkert, må skæret kun udskiftes af en fagperson.

Hold rigtigt på klipperen (fig. 6 og 7)

Med denne trimmer kan buske og hække klippes let og korrekt.

Klipning af hække

- Unge skud klippes bedst med en bevægelse som med en le.
- Ældre og kraftige hække klippes bedst med en savende bevægelse.
- Grene der er for tykke til klipperen skal skæres med en sav.
- Hækkens sider bør klippes svagt skrånende indad mod toppen.

Klip hækken lige i højden

Træk en snor vandret i den ønskede højde og skær lige over snoren.

Hav altid sikkert fodfæste for ikke at falde. Hold skæret væk fra din krop.

Optimal sikkerhed

De 5 specielle sikkerhedsfunktioner, 2-hånds startkontakt, hurtigt stoppende skær, sikkerhedsskinne, skærbeskytter og stødbeskytter er monteret for at give optimale beskyttelsesfunktioner.

OBS! Hvis du finder ud af, at 2-hånds startmekanismen eller sikkerhedsstoppet ikke fungerer, så stop omgående med at bruge klipperen og send den til reparation.

2-hånds sikkerhedskontakt (fig. 4)

For at starte klipperen skal både kontakterne i bageste og forreste håndtag være nedtrykket.

Klipperen stoppes ved at slippe begge kontakter eller én af kontakterne.

Hurtig stop af skærene

For at forhindre skader eller at man skærer sig, stopper skærende 0,5 sekunder efter at kontakterne er sluppet.

Sikkerhedsskinne (Fig. 8)

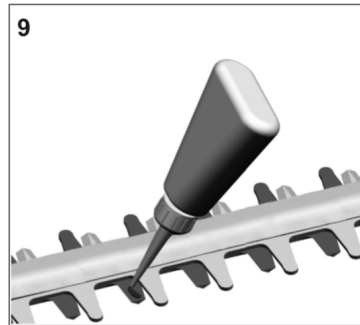
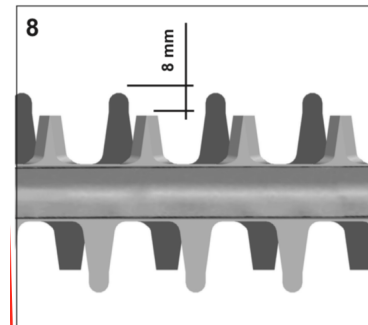
Sikkerhedsskinnens placering reducerer risikoen for skader ved utilsigtet kropskontakt.

Stødbeskytter

Den forlængede sikkerhedsskinne forhindrer at ubehagelige stød bliver tilbageført på brugeren ved at ramme faste objekter (vægge, jorden).

Gear- og motorbeskyttelse

Hvis faste genstande fanges i skæret og stopper motoren, så stop maskinen omgående og træk stikproppen ud af stikket, fjern forhindringen og fortsæt arbejdet. Klipperen er også udstyret med en elektrisk overbelastningsbeskyttelse, der stopper motoren og forhindrer mekanisk skad på gearet.



Opbevaring af klipperen efter brug

Klipperen skal opbevares så ingen kan komme til skade med klipperens skær.

Skæret skal rengøres efter brug (se vedligeholdelse). Sæt skærbeskytteren på slæret.

Reparation

Reparationer skal altid udføres af en fagmand.

Reserve dele

Hvis der bliver behov for reservedele, så kontakt købsstedet.

Brug altid kun originale reservedele, da klipperen ellers kan forvolde personskader eller ødelægges.

Bortskafning

Klipperen må ikke bortskaffes med husholdningsaffald, den skal afleveres på en genbrugsstation.

SPECIFIKATIONER

Mærkespænding	230V~ 50Hz
Mærkeeffekt	650 W
Motoromdrejningstal ubelastet	1.500 min ⁻¹
Klippediameter, max.	Ø 20 mm
Skærets længde	650 mm
Lydeffekt	102 dB (A), Kpa: 3 dB (A)
Vibrationsenergi	2,825 m/s ² K=1,5 m/s ²
Det bagerste håndtag kan vinkles	Ja

Elektrisk og elektronisk udstyr (EEE) indeholder materialer, komponenter og stoffer, der kan være farlige og skadelige for menneskers sundhed og for miljøet, når affaldet af elektrisk og elektronisk udstyr (WEEE) ikke bortskaffes korrekt. Produkter, der er mærket med nedenstående overkrydsede skraldespand', er elektrisk og elektronisk udstyr. Den krydsede skraldespand symboliserer, at affald af elektrisk og elektronisk udstyr ikke må bortskaffes sammen med usorteret husholdningsaffald, men skal indsamles særskilt.

Til dette formål har alle kommuner etableret indsamlingsordninger, hvor affald af elektrisk og elektronisk udstyr gratis kan afleveres af borgerne på genbrugsstationer eller andre indsamlingssteder eller hentes direkte fra husholdningerne. Nærmere information skal indhentes hos kommunens tekniske forvaltning"

Brugere af elektrisk og elektronisk udstyr må ikke bortskaffe affald af elektrisk eller elektronisk udstyr sammen med husholdningsaffaldet. Brugere skal benytte de kommunale indsamlingsordninger for at mindske den miljømæssige belastning i forbindelse med bortskaffelse af affald af elektrisk eller elektronisk udstyr og øge mulighederne for genbrug, genanvendelse og nyttiggørelse af affald af elektrisk og elektronisk udstyr.



Fremstillet i Kina.

Fabrikant:
jem & fix A/S
Skomagervej 12
DK-7100 Vejle

Importeret af:
QuineQuintax ApS
Middelfartvej 3
9220 Aalborg Ø
Denmark

S BRUKS- OCH SÄKERHETSANVISNING

BETYDNINGEN AV SYMBOLER

Olika symboler har använts i denna manual. Symbolerna bör varna dig för potentiella risker med att använda verktyget och innebörden av dessa symboler måste förstås och följas. Själva symbolerna kan inte avvärja missöden och ersätter inte sunt förnuft för att undvika missöden.



Läs bruksanvisningen som hänvisar till punkterna i fråga.



Denna symbol före en säkerhetsanvisning innebär försiktighet, varning eller fara. Att ignorera varningen kan leda till skada på dig själv eller andra. Följ alltid rekommendationerna för att minska risken för personskador, brand eller elektriska stötar.



Verktyget överensstämmer med europeiska standarder och uppfyller gällande EU-direktiv.



Använd personlig skyddsutrustning, hörselskydd, skyddsglasögon, robusta handskar och robusta skor.



Utsätt inte verktyget för fukt eller använd det i regn.



Det finns en fara för flygande ämnen.



Ha alltid ett tillräckligt säkerhetsavstånd.



Ta omedelbart ut kontakten från eluttaget om sladden är kapad eller skadad.



Kassera inte detta verktyg med hushållsavfall. Det måste levereras till en återvinningsstation så att de återvinningsbara materialen kan uppårbetas och de icke återvinningsbara materialen bortskaas på ett miljövänligt sätt.

ALLMÄNNA SÄKERHETSINSTRUKTIONER



SE UPP!

Läs alla säkerhetsföreskrifter och anvisningar.

Om du inte har följt säkerhetsföreskrifterna och övriga anvisningar korrekt finns risk för elchock, brand och/eller allvarliga personskaador.

Förvara alla säkerhetsföreskrifter och anvisningar på en säker plats för användning i framtiden.

Termen "elverktyg" som används i säkerhetsföreskrifterna avser elektriska verktyg som drivs från det allmänna elnätet (med en strömkabel) och även batteridrivna elverktyg (utan strömkabel).

1. Säkerhet på arbetsplatsen

- Håll arbetsområdet rent och väl belyst. Skräpiga och dåligt belysta arbetsområden kan leda till olyckor.
- Använd inte det här verktyget i omgivningar där det kan föreligga explosionsrisk på grund av brandfarliga vätskor, gaser eller damm. Elverktyg genererar gnistor som i sin tur kan antända damm eller ångor.
- Håll barn och andra personer på behörigt avstånd från elverktyget medan det används. Om du tappar koncentrationen kan du förlora kontrollen över verktyget.

2. ELSÄKERHET

- Elektroredskabets stikprop skal passe til stikkontakten. Modificér aldrig stikproppen på nogen måde. Brug ikke adapterer til redskaber der kræver jordforbindelse. Stikpropper der ikke er ændret samt passende stikkontakter reducerer risikoen for elektrisk stød.
- Undvik beröring av jordade ytor, till exempel rör/ledninga, värmare, spisar och kylskåp. Risken för elchock ökar om du själv är elektriskt jordad.
- Håll verktyget på behörigt avstånd från regn och fukt/våta förhållanden. Om vatten tränger in i ett elverktyg ökar risken för elchock.
- Bär aldrig verktyget i kabeln utan häng upp verktyget eller dra ut kontakten ur uttaget. Håll kabeln på behörigt avstånd från värmekällor, olja, vassa kanter och rörliga verktygskomponenter. Skadade eller intrasslade kablar ökar risken för elchock.

3. PERSONLIG SÄKERHET

- Var uppmärksam, arbeta metodiskt och var alltid försiktig vid användning av elverktyget. Använd inte verktyget om du är trött eller är påverkad av mediciner eller alkohol. Ett ögonblicks bristande koncentration vid användning av elverktyget kan orsaka allvarliga personskaador!

- b. Bär alltid personlig skyddsutrustning (PPE), inklusive skyddsglasögon. Användning av personlig skyddsutrustning, till exempel andningsskydd, halkskyddade skor, skyddshjälm och hörselkåpor (beroende på typ av elverktyg och användningsområde) minskar risken för personskador.
- c. Undgå utilsigtigt start. Start/stop kontakten skal være i stop-stilling når strømmen tilsluttes. At bære et elektroredskab tændt eller med fingeren på startkontakten inviterer til ulykker.
- d. Fjern alt værktøj fra redskabet før det startes. En stykke værktøj fra en roterende del kan forårsage alvorlige personskader.
- e. Ræk ikke for langt. Hold altid godt fodfæste og balance. Dette giver bedre kontrol over redskabet i uventede situationer.
- f. Brug korrekt beklædning. Bær ikke løst tøj eller løsthængende smykker. Hold hår, tøj og handsker væk fra roterende dele.
- g. Sørg for at dele til beskyttelse mod støv samt opsamlingsudstyr er korrekt monterede.

4. Hantering av elverktyg

- a. Överbelasta inte verktyget. Använd endast lämpliga elverktyg för att utföra ditt arbete. Med rätt elverktyg kan du arbeta bättre och säkrare inom verktygets kapacitetsområde.
- b. Använd inte elverktyg som har trasiga reglage. Ett elverktyg som inte kan stängas av eller startas är farligt och måste repareras.
- c. Stäng av maskinen och ta bort bladet innan du utför några justeringar av verktyget, byter redskap eller lägger ned verktyget. Denna skyddsåtgärd eliminerar risken att verktyget startar utan förvarning.
- d. Elverktyg som inte används ska förvaras utom räckhåll från barn. Personer som inte har läst bruksanvisningen eller som inte känner till hur verktyget fungerar får inte använda verktyget. Elverktyg är farliga i händerna på oerfarna personer.
- e. Ta väl hand om ditt verktyg. Kontrollera att rörliga delar fungerar korrekt, att inga detaljer är trasiga eller saknas, och att verktyget kan användas med full kapacitet. Skadade delar ska repareras innan verktyget används. Många olyckor orsakas av dåligt underhållna elverktyg.
- f. Håll bladen vassa och rena. Korrekt underhållna blad med vassa egg har fastnar inte lika lätt och är lättare att använda.
- g. Kontrollera att elverktyg, tillbehör, redskap osv. används i enlighet med dessa anvisningar. Ta hänsyn till förhållandena på arbetsplatsen och den aktuella uppgiften. Om elverktyg används till andra uppgifter än de avsedda kan farliga situationer uppstå.

5. Service

- a. Anlita alltid auktoriserade specialister om ditt verktyg behöver repareras, och använd alltid originalreservdelar. På så vis kommer ditt verktyg att fortsätta vara säkert att använda

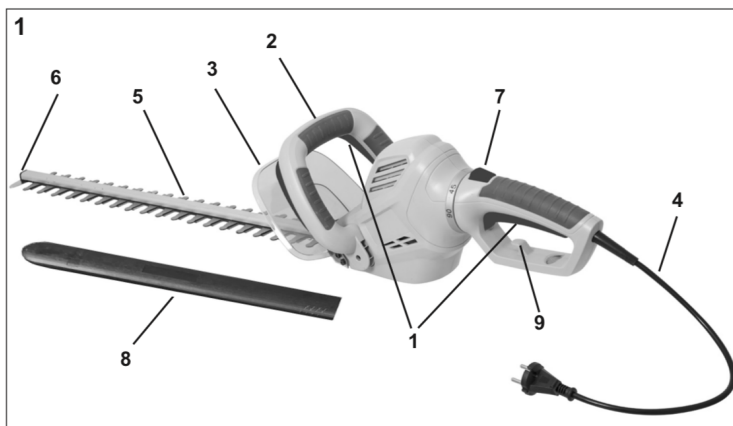
SÄRSKILDA SÄKERHETSINSTRUKTIONER

- Innan du börjar ditt arbete ska du kontrollera materialet som du ska klippa. Ta bort alla främmande föremål. Se alltid upp för främmande föremål medan du arbetar. Om du finner några främmande föremål under klippningen ska du stänga av maskinen (släpp knappen) och ta bort föremålen.
- Håll enheten på lämpligt avstånd från kroppen under arbetet. Starta inte enheten förrän alla kroppsdelar

är ur vägen för mekanismen och på säker plats.

- Kontrollera att inga personer eller djur någonsin kan komma in i verktygets arbetsområde.
- Använd endast verktyget i dagsljus alternativt tillräckligt artificiellt ljus.
- Viktigt! Skärverktygen fortsätter köra även efter att maskinen har stängts av.
- När enheten inte används ska du förvara den så att inga händer kan komma i kontakt med klippbladen.
- Om klippbladen kärvar under klippningen ska du stänga av enheten (släpp knappen) och ta bort föremålet (tjock gren, främmande föremål) med ett lämpligt trubbigt hjälpmedel. Ta aldrig bort några föremål med fingrarna eftersom det förspända bladet kan orsaka allvarliga skärskador eller andra personskador.
- Håll luftventilerna rena.
- Vi rekommenderar att du använder ett uttag med jordfelsbrytare och högst 30 mA säkringsström.
- Håll alltid alla kroppsdelar på behörigt avstånd från bladet. Försök aldrig ta bort klippresterna medan bladet är igång i maskinen och håll aldrig i materialet som ska klippas. Stäng alltid av utrustningen innan du försöker ta bort klipprester som har fastnat. En enda sekunds uppmärksamhet vid användning av häcksaxen kan leda till allvarliga personskador.
- Bär alltid häcksaxen i handtaget när bladen är stoppade. Montera alltid kåpan när du transporterar häcksaxen eller ställer undan den. Försiktig hantering av utrustningen minskar risken för personskador från bladet.
- Bekanta dig med reglagen och se till att du kan hantera maskinen på rätt sätt.
- Lokala föreskrifter kan innebära krav på att användaren har en viss ålder.
- Kom alltid ihåg att operatören eller användaren av utrustningen ansvarar för olyckor eller risker som berör personer eller egendom.
- Använd aldrig maskinen om dess säkerhetsanordningar har skadats eller monterats i fel läge.
- Se upp för personskador på fötter och händer från klippmekanismen.
- Använd endast reservdelar och tillbehör som tillverkaren rekommenderar.
- Starta inte motorn förrän dina händer och fötter är på säkert avstånd från klippmekanismen.
- Stäng av maskinen:
 - när den lämnas utan tillsyn,
 - innan du utför någon inspektion eller rengöring av maskinen och innan du utför något arbete med den,
 - om den börjar vibrera kraftigt.
- Håll det motordrivna verktyget i det isolerade handtagen eftersom bladet kan slå emot dolda strömkablar. Kontakt mellan bladet och en spänningsförande kabel kan tillverkare göra utrustningens metalldelar spänningsförande vilket kommer att orsaka en elchock.
- Du bör alltid kontrollera att det inte finns några dolda föremål i häcken, till exempel nätstaket.

HÄCKKLIPPARENS HUVUDELAR



1. Start/Stop-kontakter
2. Främre handtag
3. Skyddsplåt
4. Elkabel med kontakt
5. Skydsskena
6. Stötskydd
7. Låsning av vridbart handtag
8. Skärskydd
9. Ledningsavlastning

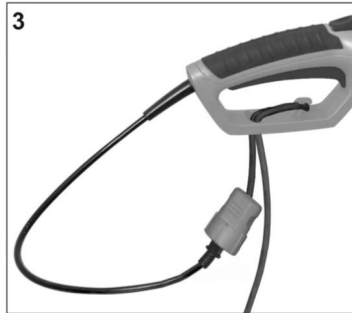
INNAN DU STARTAR MASKINEN

Anslutning

Den här maskinen får bara anslutas till en strömkälla på 1x230 V, 50 Hz.

Anslut en godkänd förlängningskabel. Gör en ögla och för den genom öppningen (10) i det bakre handtaget och fäst ögla på kabelhållaren (9) (kroken).

Anslut till en eltavla med HPFI-relä.

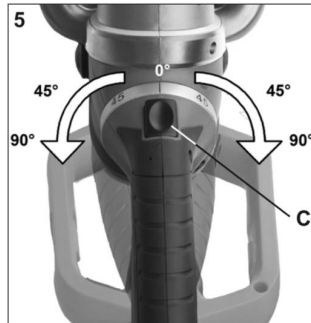
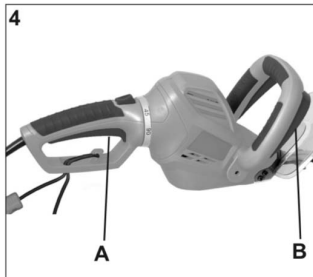


Montering av skyddsplåten (3)

Skjut in skyddsplåten över skäret och fäst den med två skruvar på vardera sidan (fig. 2).

Säkra strömkabeln (4)

Använd endast förlängningskablar som är godkända för utomhusbruk. Kabelns kabelledare ska ha ett tvärsnitt på min. 1,5 mm² och vara maximalt 75 m lång. Gör en ögla av kabeln och stick den igenom öppningen i handtaget och fäst den på avlastningskroken (9) (fig. 3).



ANVÄNDA KLIPPAREN

Använd inte klipparen vid regn och klipp inte våta häckar.

Kontrollera om klipparens kablar har några synliga tecken på slitage eller andra skador. Använd aldrig klipparen om kablarna är skadade på något sätt.

Använd alltid skyddshandskar.

Starta och stoppa klipparen (fig. 4)

Stå stadigt och säkert innan du startar klipparen. Klipparen har en 2-hands säkerhetskontakt. Starta klipparen genom att trycka på kontakten i handtaget (A) och på kontakten i främre handtaget (B) samtidigt.

Stoppa klipparen genom att släppa båda kontakterna. Klipparen stannar om du släpper en av kontakterna. Säkerhetsmekanismen stoppar skäret inom 0,5 sekunder. Ljusglimtar som syns i de övre ventilationsöppningarna är normala.

Ställa in främre handtaget (fig. 5)

Du kan ställa in handtaget i fem (5) lägen, höger 45°/90° – vänster 45°/90° samt normalläge. Med dessa inställningar kan du ställa in handtaget i det ergonomiskt bästa läget för vågrätt och lodrät klippning.

Ställ in handtaget så här:

Utlös kontakten (A). Tryck på låsknappen (C). Du kan nu ställa in handtaget i önskat läge. Släpp låsknappen (C). Observera att låsknappen bara kan tryckas ned medan kontakten (A) inte är aktiverad.

Rengöring och underhåll

Bryt alltid strömmen till klipparen före varje underhålls- och rengöringstillfälle.

Rengör och smörj skäret när du har använt klipparen en längre tid. Detta förlänger klipparens brukningstid.

Rengör skäret med en torr torkduk och med en borste om det är mycket smutsigt. Var försiktig så att du inte skär dig! Använd alltid miljövänlig olja för smörjningen (fig. 9).

Håll ventilationsöppningarna rena.

Rengör aldrig klipparen med vatten och spruta aldrig vatten på den. Motorhuset ska bara rengöras med en fuktig trasa. Använd aldrig rengöringsmedel. Torka av motorhuset noggrant efteråt.

Förvara alltid klipparen med den tillhörande skölden påsatt.

Slipa skäret

Skäret behöver i allmänhet inget underhåll och du behöver inte slipa det om maskinen används korrekt.

Byta ut skäret

Skäret behöver i allmänhet inget underhåll och du behöver inte slipa det om maskinen används korrekt.

Håll klipparen rätt (fig. 6 och 7)

Med den här trimmern kan du klippa buskar och häckar lätt och korrekt.

Klippa häckar

- Unga skott klipps bäst med en rörelse som med en lie.
- Äldre och kraftiga häckar klipps bäst med en sågande rörelse.
- Grenar som är för tjocka för klipparen måste sägas av.
- Häckens sidor ska klippas svagt lutande inåt mot toppen.

Klipp häcken precis till höjden

Dra ett snöre vågrätt över önskad höjd och klipp precis ovanför snöret.

Ha alltid säkert fotfäste så att du inte faller. Håll skäret på behörigt avstånd från kroppen.

Bästa säkerhet

De fem särskilda säkerhetsfunktionerna, startkontakten med tvåhandsgrepp, skär som stannar snabbt, säkerhetsskena, stötskydd samt skärskydd har monterats för att ge bästa möjliga skyddsfunktion.

OBS! Om du upptäcker att tvåhandsmanövreringen för startmekanismen eller säkerhetsstoppet inte fungerar måste du sluta använda klipparen omedelbart och skicka den på reparation.

2-hands säkerhetskontakt (fig. 4)

För att starta klipparen måste kontaktarna i både bakre och främre handtaget vara intryckta.

Stoppa klipparen genom att släppa båda kontaktarna eller en av kontaktarna.

Skären stannar snabbt

För att förhindra personskador och andra skärskador kommer skären att stanna 0,5 sekunder efter att kontaktarna släpps

Säkerhetsskena (Fig. 8)

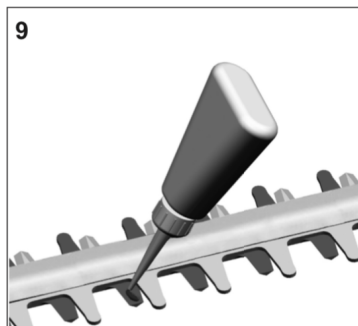
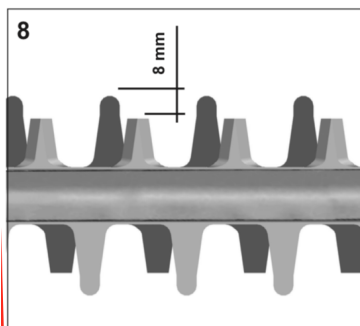
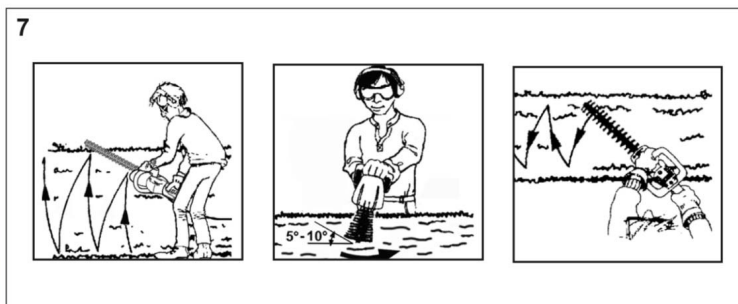
Säkerhetsskenans placering minskar risken för skador vid oavsiktlig kroppskontakt.

Stötskydd

Den förlängda säkerhetsskenan hindrar obehagliga stötkrafter från att slå tillbaka mot användaren om utrustningen träffar fasta ytor (väggar, marken).

Drev- och motorskydd

Om fasta föremål fastnar i skäret och motorn stannar ska maskinen stängas av omedelbart. Dra först ut stickkontakten ur uttaget, ta bort hindret och fortsätt sedan arbetet. Klipparen har också ett elektriskt överbelastningsskydd som stoppar motorn och förhindrar mekaniska skador på dreven.



Förvaring av klipparen efter användning

Klipparen ska förvaras så att ingen kan skada sig på dess skär.

Skäret ska rengöras efter användning (se underhåll). Sätt på skärskyddet.

Reparation

Reparationer måste alltid utföras av yrkespersoner.

Reservdelar

Kontakta inköpsstället om du behöver reservdelar.

Använd alltid originalreservdelar eftersom du annars riskerar att orsaka personskador eller materiella skador.

Avfallshantering

Kassera inte häcksaxen med hushållsavfall, den måste kasseras på en återvinningsstation.

SPECIFIKATIONER

Märkspänning	230V~ 50Hz
Märkeffekt	650 W
Motorvarvtal obelastat	1.500 min-1
Klippdiameter, max.	Ø 20 mm
Skårets längd	650 mm
Ljudnivå	102 dB (A), Kpa: 3 dB (A)
Vibrationsenergi	2,825 m/s ² K=1,5 m/s ²
Det bakre handtaget kan vinklas	Ja




" Elektriska och elektroniska produkter (EEE) innehåller material, komponenter och ämnen som kan vara farliga och skadliga för människors hälsa och för miljön om avfallet av elektriska och elektroniska produkter (WEEE) inte bortskaffas korrekt. Produkter som är märkta med en överkryssad soptunna klassas som elektronik. Den överkryssade soptunnan symboliserar att avfall av elektriska och elektroniska produkter inte får bortskaffas tillsammans med osorterat hushållsavfall, utan de ska samlas in separat."

Tillverkad i Kina.

Tillverkare:
jem & fix A/S
Skomagervej 12
DK-7100 Vejle

Importerad av:
QuineQuintax ApS
Middelfartvej 3
9220 Aalborg Ø
Denmark

EU-OVERENSSTEMMELSESERKLÆRING

Bemyndiget repræsentant:	
Firmanavn	QuineQuintax ApS
Adresse	Middelfartvej 3
Postnummer	9220
By	Aalborg Øst
Land	Danmark
Denne overensstemmelseerklæring er udstedt med producenten som eneansvarlig, og producenten erklærer herved, at produktet:	
Produktidentifikation:	Garden hækkeklipper 650W Art nr. 9052140 / 76700553
er i overensstemmelse med bestemmelserne i følgende EU-direktiv(er) (inklusive alle gældende ændringer)	
Reference-nr.	Titel
2006/42/EF	Maskindirektivet
2014/30/EU	EMC-direktivet
2011/65/EU	RoHS-direktivet
Referencer til standarder og/eller tekniske specifikationer gældende for denne overensstemmelseerklæring, eller dele heraf:	
Harmoniseret standard nr.	
EN 62841-1:2015	
EN 62841-4-2:2019	
IEC 62841-1: 2014, COR1:2014, COR2:2015	
EN IEC 55014-1:2021	
EN IEC 55014-2:2021	
EN IEC 61000-3-2:2019+A1:2021	
EN 61000-3-3:2013+A1:2019+A2:2021	
Aalborg 01/10/2023	
 Josephine Quintessenza Produktchef	