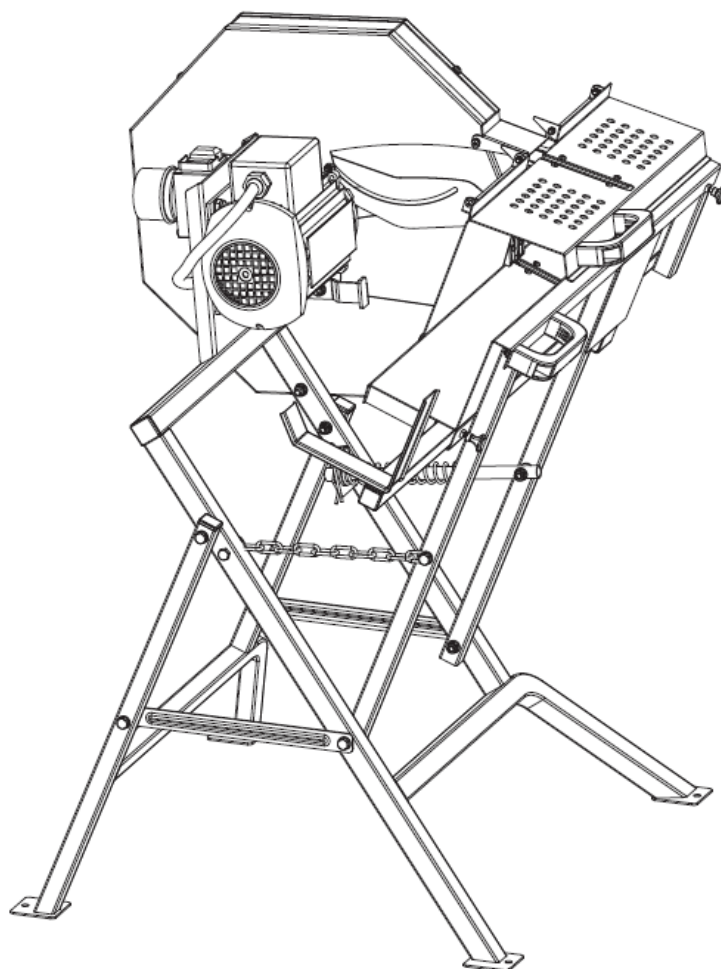


**BRÆNDESAV M/
HÅRDMETALKLINGE**

INSTRUKTIONSMANUAL



Art nr.: 9054089 / 75107622

Ean nr.: 5709133912994



**LÆS VENLIGST DENNE VEJLEDNING OMHYGGELIGT IGENNEM INDEN MASKINEN
ANVENDES**

1. Sikkerhedsinstruktioner

Som ved alle maskiner er der særlige risici involveret ved brugen af denne sav. Udvisning af respekt og forsigtighed vil mindske risikoen for personlig skade betydeligt. Hvis ikke de almindelige sikkerhedsregler overholdes, kan dette resultere i personlig skade på brugeren eller skade på omgivelser.

- Gennemlæs hele manualen omhyggeligt. Lær maskinens anvendelse og også begrænsninger at kende herunder specifikke potentielle risici.
- Maskinen må kun anvendes af voksne, der forinden har gennemlæst manualen. Ingen må anvende maskinen uden at have gennemlæst manualen.
- Det er vigtigt at der altid anvendes sikkerhedsfodtøj for at undgå risikoen for at brændet ved et uheld skulle falde ned over dine fødder.
- Det er vigtigt at der altid anvendes arbejdshandsker for at beskytte hænderne mod de spåner og splinter, der kan opstå under brug af maskinen.
- Det er vigtigt at der altid anvendes sikkerhedsbriller for at beskytte øjnene mod de spåner og splinter, der kan opstå under brug af maskinen.
- Du må ikke fjerne eller ændre på sikkerheds- eller beskyttelsesanordninger.
- Bortset fra operatøren må der ikke være mennesker eller dyr inden for en radius af 5 meter fra maskinen når den er i gang.
- På grund af risiko for at kvæste hænderne må hverken maskinens bevægelige dele eller brændet berøres under brug.
- Fjern aldrig brænde der sidder fast med hænderne.
- Før brug af maskinen, skal der altid kontrolleres for beskadiget dele. Sørg for at disse bliver repareret eller udskiftet.
- Hold beskyttelsesskærmen på plads og i orden.
- Fjern altid skruenøgler mv. Gør det til en vane at kontrollere at skruenøgler mv. er fjernet før maskinen startes.
- Brug aldrig maskinen hvis du er under indflydelse af stoffer, alkohol eller medicin.
- Stå aldrig på maskinen, skader kunne opstå i forbindelse med fald.
- Lad aldrig maskinen køre uden opsyn. Sluk for strømmen, når du forlader maskinen.
- Stop for motoren når du justerer, skifter dele eller reparerer på maskinen.
- Bær ikke smykker eller løst tøj, som kan hænge fast i maskinen.

- Brugeren skal bruge begge hænder for at betjene brændesaven.
- Der må aldrig splittes mere end et stykke brænde af gangen.
- Placer aldrig et nyt stykke brænde på saven, før du er færdig med det forrige.
- Vær omhyggelig med at kontrollere at klingens altid er skarp, udskift den så snart den trænger.

Mærkepladen på brændesaven viser følgende symboler. Disse symboler indeholder vigtige informationer om brændesaven og dens brug.



Læs denne brugervejledning omhyggeligt før brændesaven tages i brug.



Brug ikke brændesaven hvis du er træt, syg eller påvirket af alkohol eller medicin.



Det er forbudt at fjerne eller ændre beskyttelse- eller sikkerhedsanordninger.



Brug sikkerhedsfodtøj, sikkerhedsbriller, høreværn, handsker mm.





Hold afstand til omkringstående.



Hold hænderne væk fra indtags- og udkaståbninger når motoren kører.



Stop altid motoren når brændesaven forlades.
Stop motoren og læs brugervejledningen før der foretages justeringer eller reparationer

Elektrisk motor

Det er vigtigt at saven er tilsluttet den strøm, der er beskrevet på maskinens mærkeplade. Hvis ledningen er under 25 meter skal kobberværsnittet være minimum $1,5\text{mm}^2$. Hvis ledningen er over 25 meter skal tværsnittet minimum være $2,5\text{mm}^2$. Bemærk, at tilslutningen til kontakten skal opfylde den nationale lovgivning. Der skal anvendes en 13 ampere sikring.

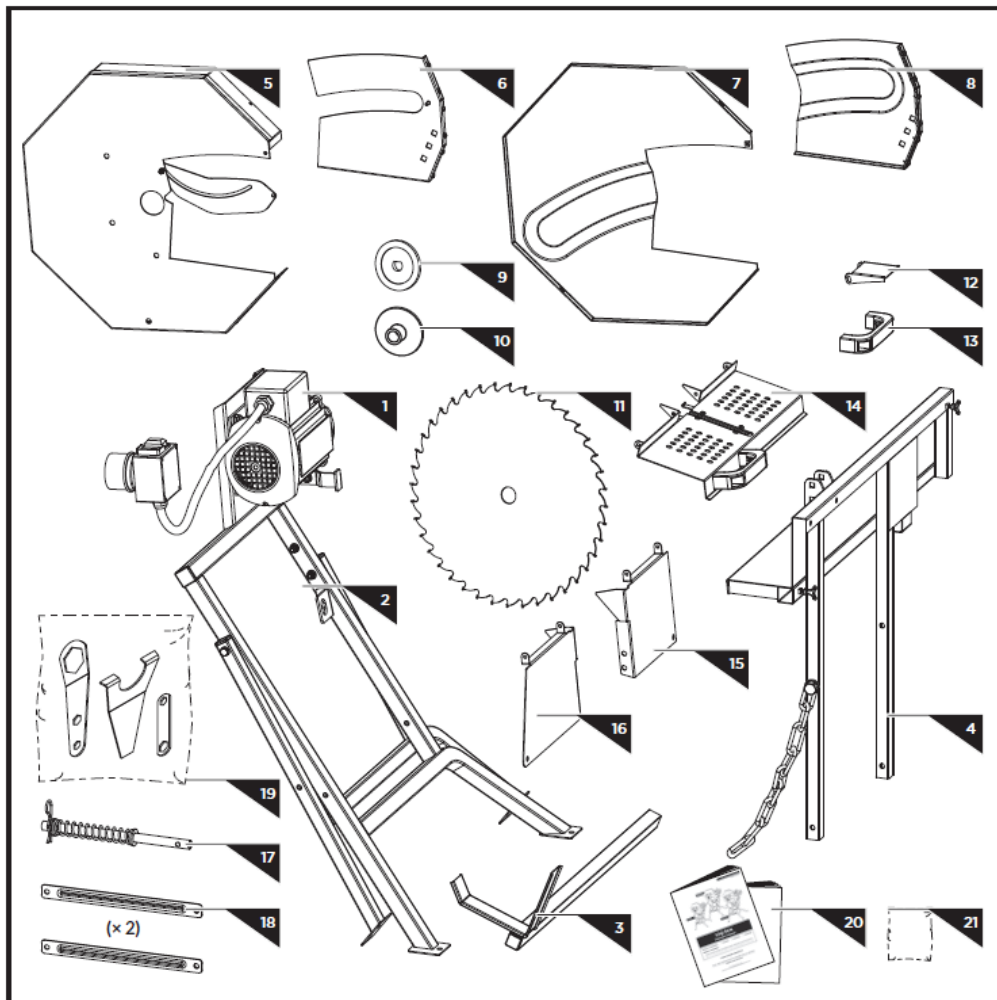
Motorbremse

Den elektriske motor er forsynet med en motorbremse, som bremser klingens rotation når motoren slukkes.

Overbelastningssikring

Motoren er forsynet med en sikring, som slukker motor ved overbelastning. Denne sikring slår selv til igen efter afkøling.

2. Savens dele



1. Motor
2. Understel
3. Skærebord forlænger
4. Skærebord
5. Yderskærm 1
6. Inderskærm 2
7. Yderskærm 2
8. Inderskærm 1
9. Front flange
10. Bagerste flange
11. Savblad
12. Skærmplade
13. Håndtag
14. Topskærm
15. Bagplade 1
16. Bagplade 2
17. Styrerør med returfeder
18. Forbindelsesplader 2stk.
19. Værktøj

	M8 x 20	x 6	A
	M8 x 12	x 2	
	M8 x 25	x 2	
	M5 x 20	x 1	B
	M4 x 55	x 2	C
	M8 x 55	x 1	D
	M8 x 40	x 2	E
	M8 x 70	x 2	
	M8 x 20	x 3	F
	M8 x 45	x 1	
	M20 x 15	x 1	G
	M5 x 10	x 4	H
	M8 x 50	x 1	I
	M5	x 1	
	M5 x 10	x 2	J
	M5 x 10	x 4	K

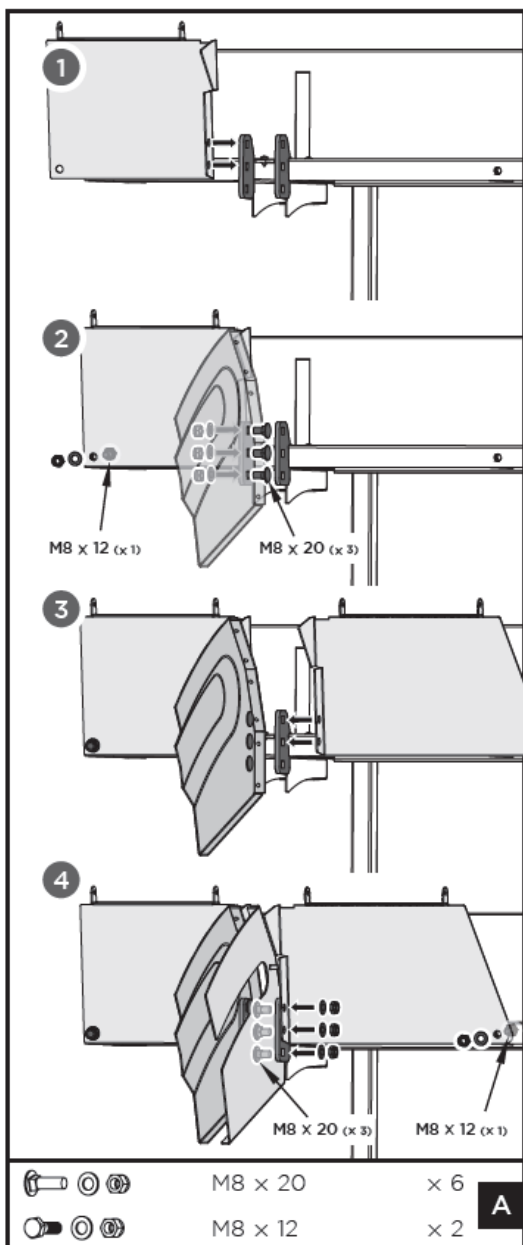
20. Brugermanual

21. Pose med skruer og bolte

3. Montering

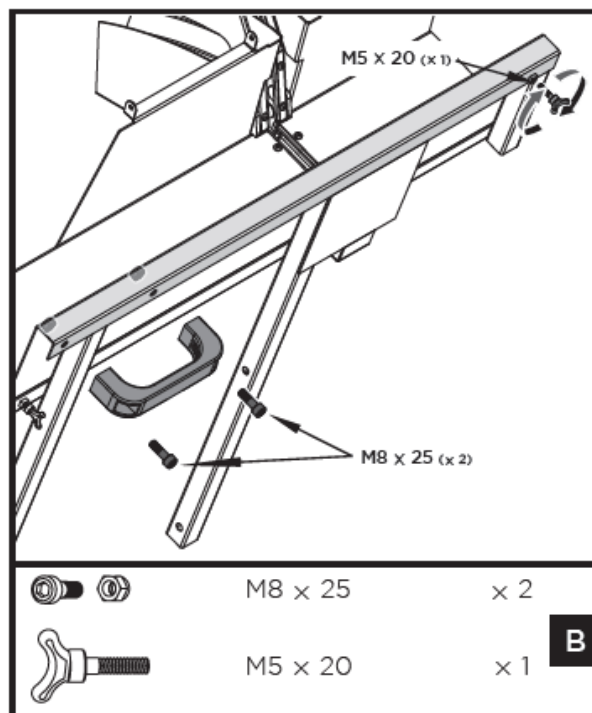
Inderskærme

Placer bagplade 1 på udvendig side af beslaget og inderskærm 1 på indvendig side. Monter med tre M8x20 bolte, skiver og møtrikker, som vist på fig. A punkt 1 og 2. Fastspænd bagpladen til skærebord med yderligere en M8x12 bolt, skive og møtrik. Gentag proceduren for bagplade 2 og inderskærm 2, som vist på fig. A punkt 3 og 4.



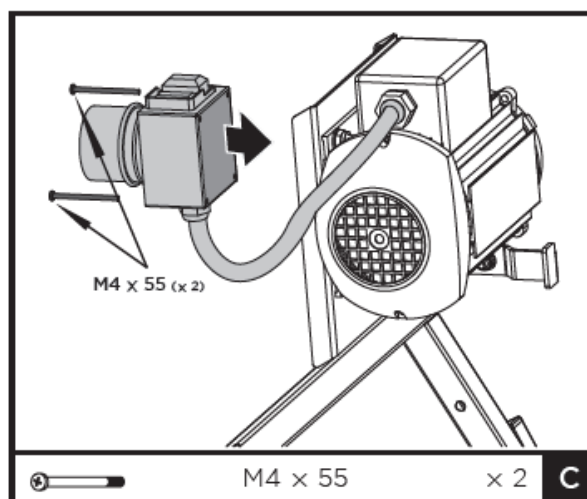
Håndtag

Monter håndtag på bagsiden af skærebord med to M8x25 bolte og møtrikker, som vist på fig. B.



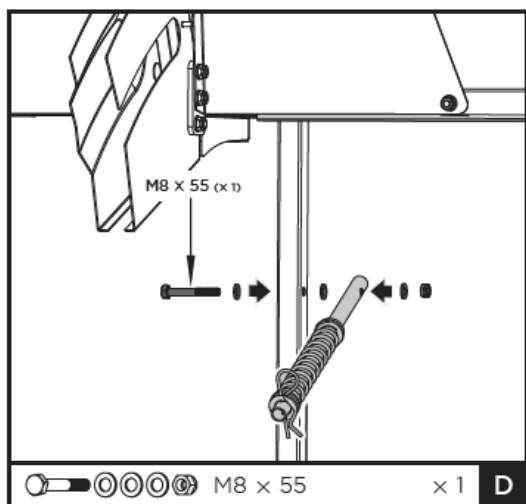
Afbryder

Fastgør afbryder på motor holderen med to M4x55 bolte, som vist på fig. C.



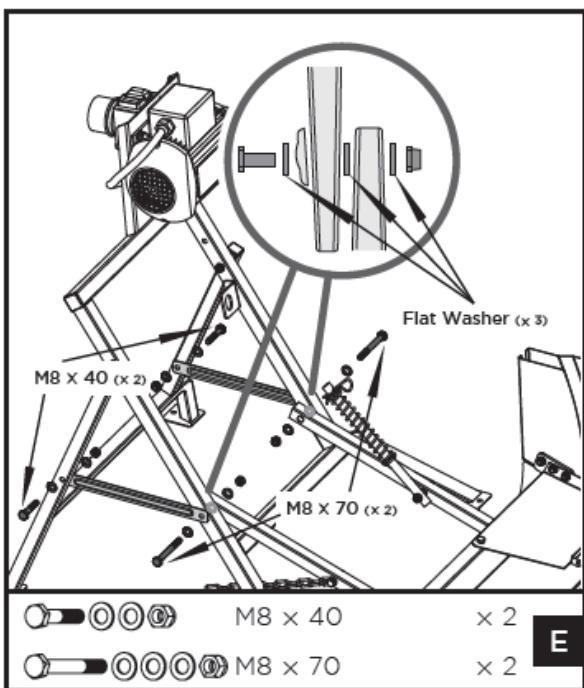
Returfjeder

Monter den ene ende af styrrøret med retur fjeder på venstre ben med M8x55 bolte, skiver og møtrik som vist på fig. D.



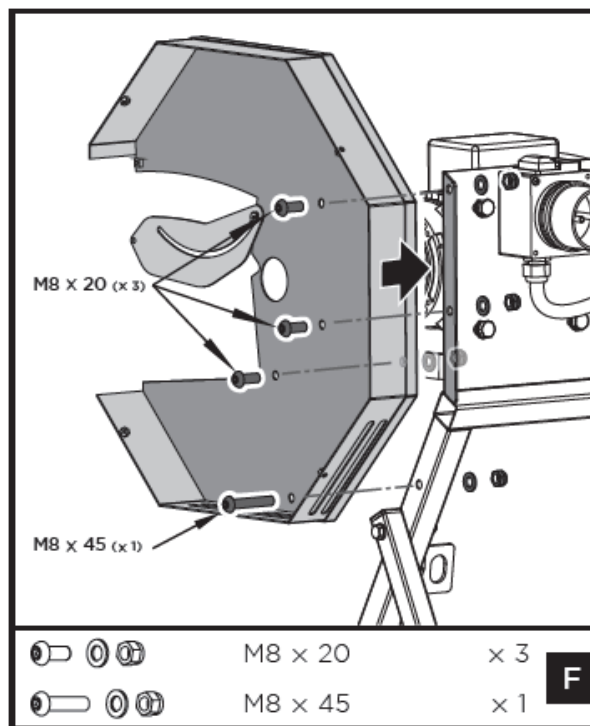
Skærebord

Læg skærebordet på jorden med benene inde i stativet og sæt den ene ende af forbindelsespladen udenfor som vist i fig. E. Fastgør dem med M8x40 bolte, skiver og låsemøtrikker på begge sider. Fastgør den anden ende af forbindelsespladen fra den indvendige side af stativet med M8x75 bolte, skraver og møtrikker på begge sider.



Yderskærm 1

Skub akslen gennem hullet i midten af yderskærm 1 og monter den på motorpladen som fig. F. Fastgør det med tre M8x20 bolte, skiver og låsemøtrikker på oversiden og en M8x45 bolt, bøsning, skive og låsemøtrik på den nederste.

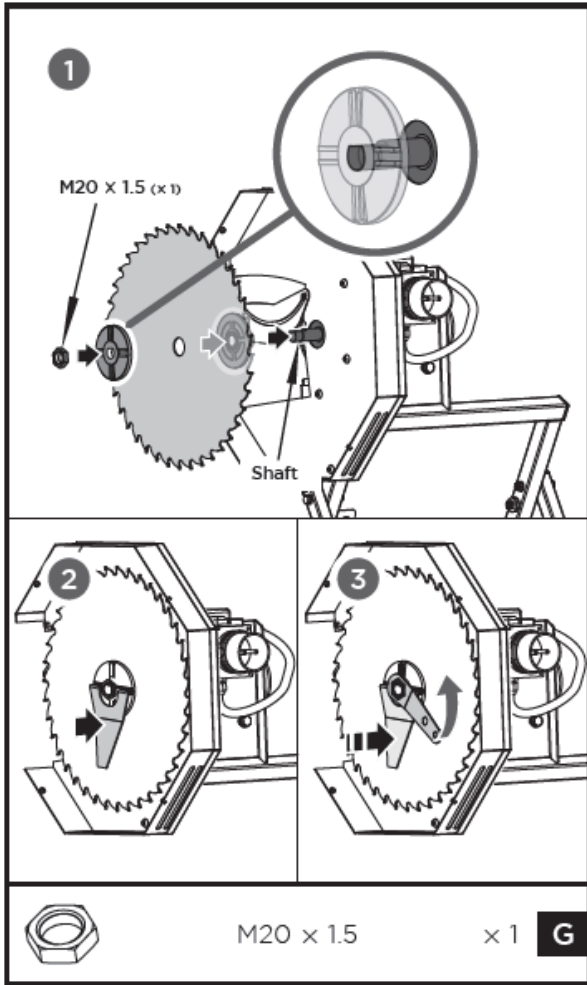


Savklinge

Monter den bagerste flange, savklinge og front flange og M20 møtrik på akslen som vist på fig. G punkt 1.

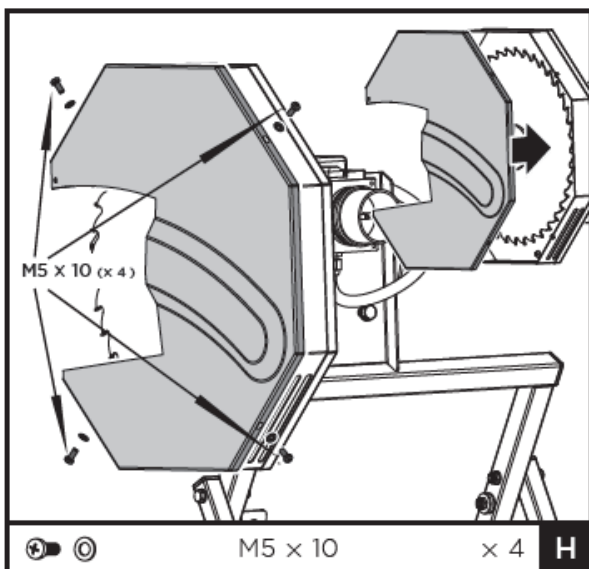
BEMÆRK! Pilen på savklingen skal pege rotationsretning imod skærebord. Spænd M20 møtrik med skruenøglen, imens flangen fastholdes med det medleverede specialværktøj.

Sørg for at dette værktøj og skruenøglen gemmes til senere brug.



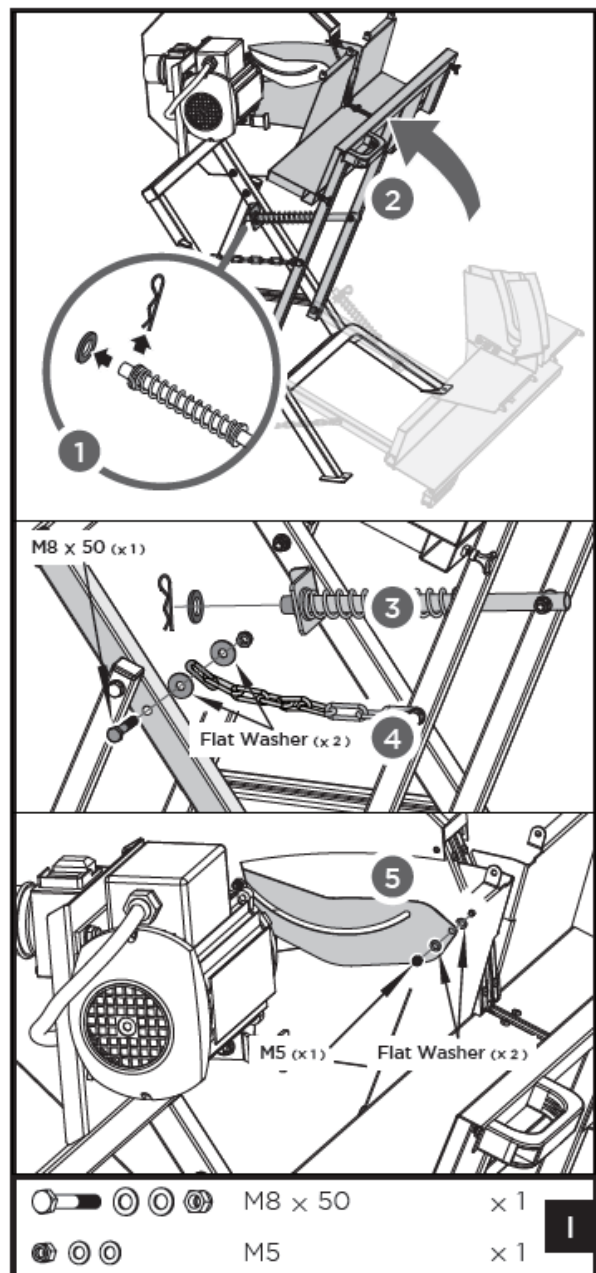
Yderskærm 2

Monter yderskærm 2 på yderskærm 1 med M5x10 skruer og skiver som på fig. H.



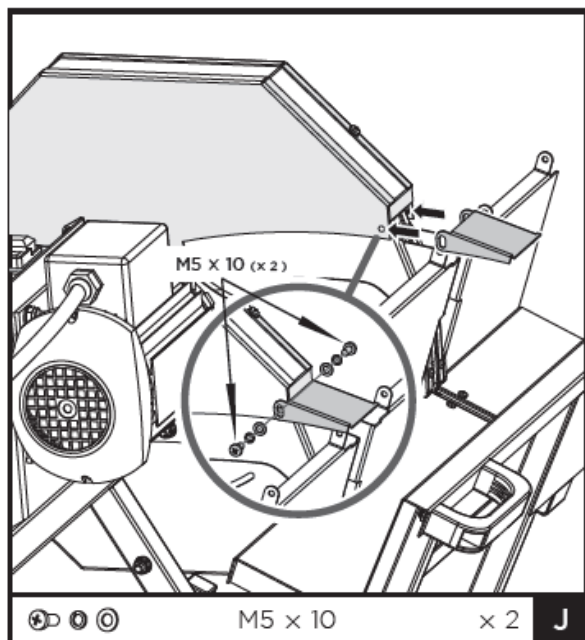
Fastgør returfjeder, kæde og indre savbladsskærm

Fjern skive og split fra styrerøret som vist på fig. I punkt 1. Vip skærebord op, og før styrepind igennem beslag på understel som fig. I punkt 2. Fastgør styrerør til understel med skiven og splitten som fig. I punkt 3 og kæden med M8x50 bolt, to skiver og møtrik som fig. I punkt 4. Fastgør den indre savbladsskærm på inderskærm med M5 møtrik og to skiver som fig. I punkt 5.



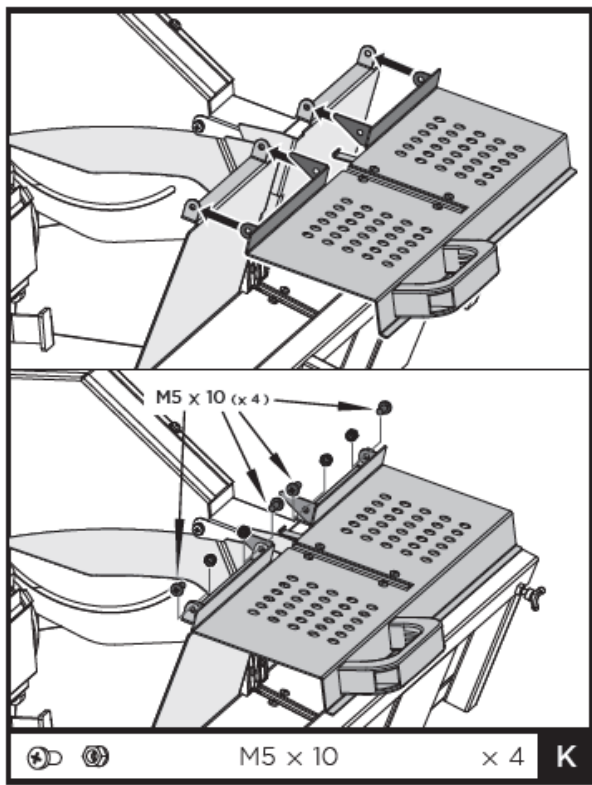
Skærmlade

Monter skærmladen med to M5x10 skruer og skiver som på fig. J.



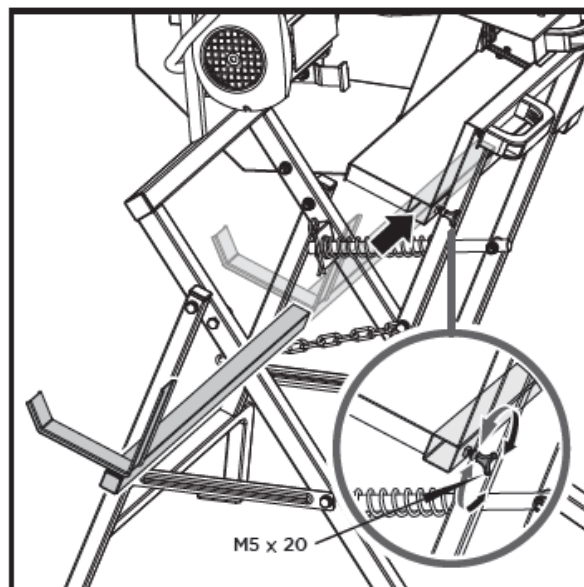
Topskærm

Fastspænd topskærm med fire M5x10 skruer og låsemøtrikker som på fig. K.



Forlænger for skærebord

Løsn fingerskrue på bagsiden af skærebord indtil forlænger kan passere indvendigt. Skub forlænger ind til passende længde, og stram derefter fingerskruen igen.



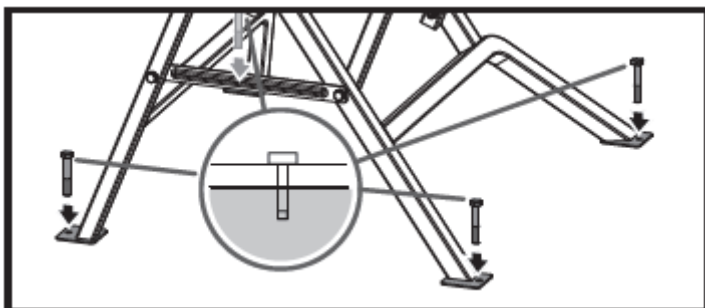
under skærebordet som vist på fig. L.

4. Brug

1. Det er vigtigt at have et rent arbejdsmiljø. Dette for din egen sikkerhed skyld. Vær sikker på at brændet er let tilgængeligt. Der er også behov for god plads til at kunne komme af med det afsavede brænde.
2. Søg for godt fodfæste og anvend alle former for beskyttelse som visir, sikkerhedsbriller, høreværn og handsker.
3. Saven er konstrueret således at den maksimalt kan save brænde op til 1,0 meter.
4. Kun et stykke brænde må opbevares på saven ad gangen, uanset diameter (maksimum diameter 140 mm).
5. Brændet vil blive holdt i position af tænderne i holderen. Herved kan brugeren bruge begge hænder under arbejdet med saven.

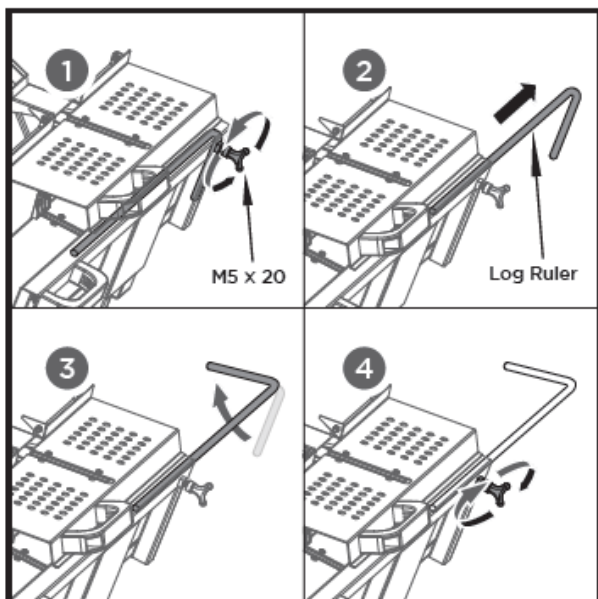
Fastspænd sav til underlag

For en ekstra sikkerhed anbefales det at fastspænde saven til gulvet. Anvend fastspænding som er egnet for det aktuelle underlag.



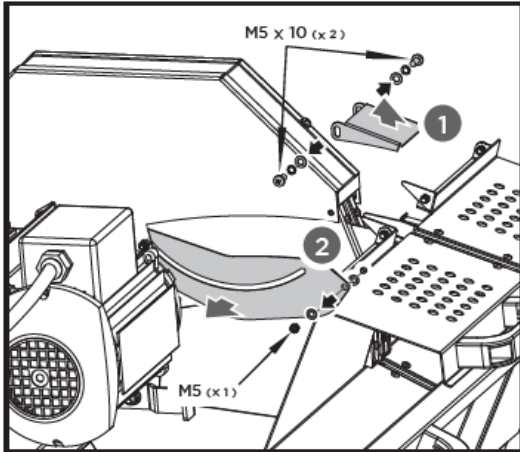
Juster målestang

Løsn M5x20 fingerskruen som vist i punkt 1, for at løsne målestangen. Træk stangen ud til ønsket længde og drej mod uret som vist i punkt 2 og 3. Stram fingerskruen som punkt 4.

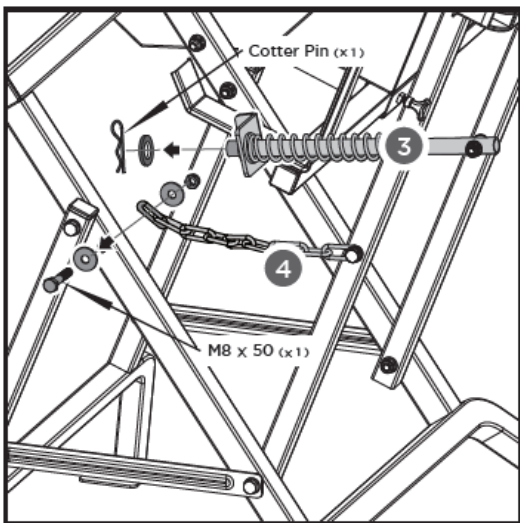


Udskiftning af klingen:

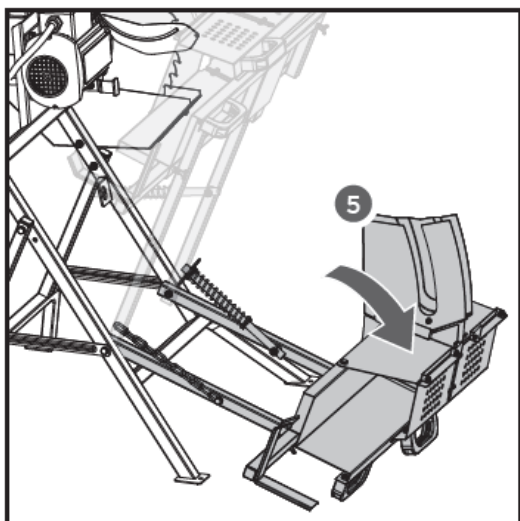
Afmonter skærmpladen ved at løsne de to M5x10 skruer og skiver. Fjern M5 møtrikker og skiver fra savbladsskærmen.



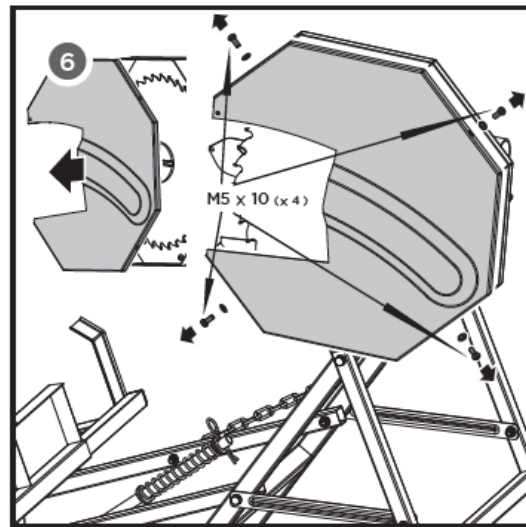
Afmonter split og skive fra returfejderen. Fjern M8x50 bolte, skiver og møtrikker der holder kæden.



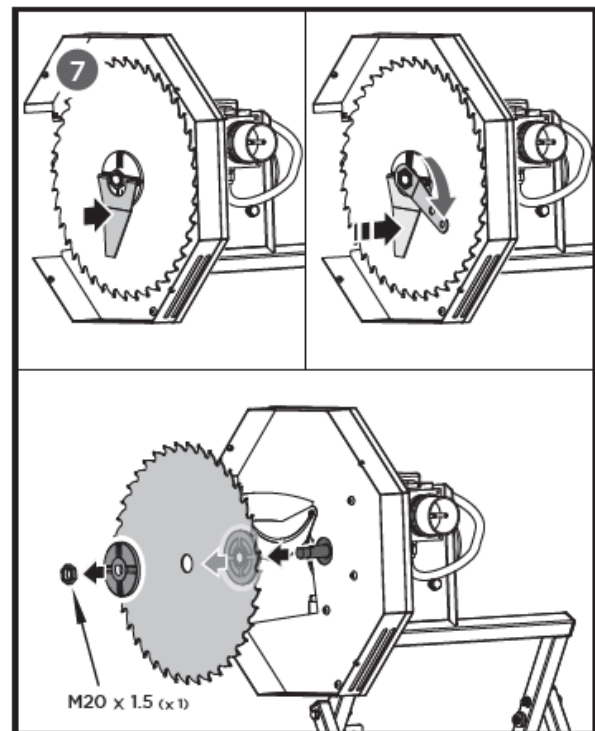
Læg forsigtigt skærebordet på jorden.



Fjern de fire M5x10 skruer og skiver fra yderskærmen.



Fjern ved hjælp af specialværktøjet M20 møtrikken og den forreste flange. Fjern forsigtigt den gamle savklinge.



Monter den nye savklinge og den forreste flange. Fastgør møtrikken M20.

Saml saven igen i modsat rækkefølge.

5. Vedligeholdelse

Brændesaven er næsten vedligeholdelsesfri.

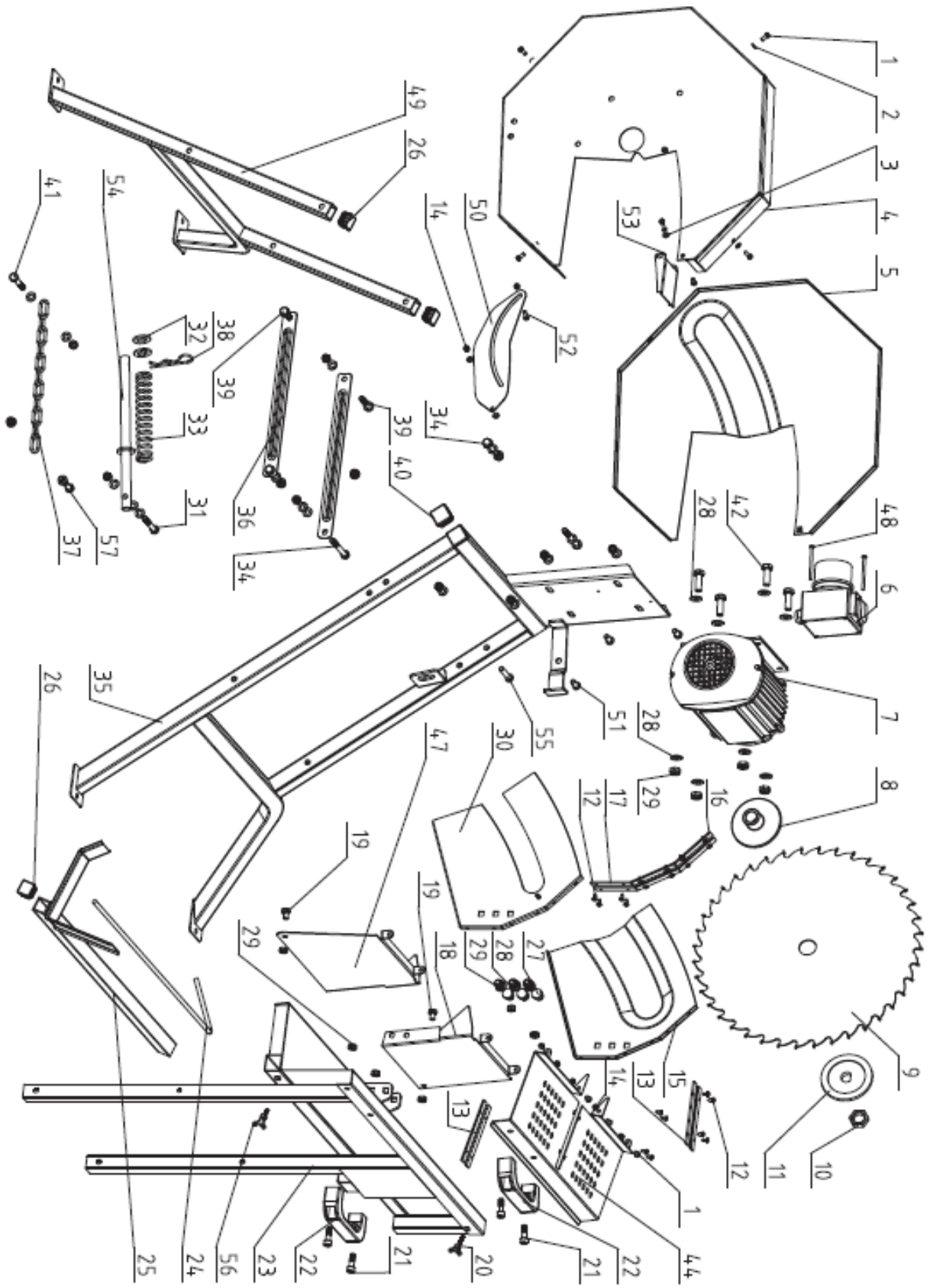
Opbevar altid saven i tørre omgivelser udenfor børns rækkevidde. Selvom saven er rustbehandlet, vil den kunne ruste, hvis den udsættes for meget fugt. Afbryd altid strømmen under justering, reparation eller vedligeholdelse af brændesaven.

Efter længere opbevaring:
Rengør grundig brændesaven.
Smør alle bevægelige dele med miljøvenlig olie.

6. Tekniske data

Modelbetegnelse	75107622
Motoreffekt	2200 W S2 15 min*
Netspænding	230 V~
Netfrekvens	50 Hz
Savblad hastighed	2800 o/min
Skære kapacitet: Diameter:	140 mm
Længde:	300 – 1000 mm
Savklinge:	ø 405 x 30 x 2.2 mm
Tandantal:	32
Kapslingsklasse:	IP54
Dimensioner	971 x 720 x 1070 mm
Vægt	36,3 kg

*Efter 15 minutters konstant drift vil motoren afbryde og køle ned til den er 2 grader under omgivelsestemperatur.



LÆS VENLIGST DET FØLGENDE OMHYGGELIGT IGENNEM!

ALLE REPARATIONER OG UDSKIFTNINGER SKAL UDFØRES AF EN AUTORISERET FORHANDLER OG IKKE AF KØBEREN. KØBEREN PÅTAGER SIG SELV ANSVARET FOR ALLE RISICI, FARER OG PROBLEMER DER MÅTTE OPSTÅ VED KØBERENS EGNE REPARATIONER, UDSKIFTNINGER OG INSTALLATIONEN AF DISSE.

QuineQuintax Aps. påtager sig ikke ansvaret for skader, der skyldes forkert behandling eller betjening af brændesaven.



Overkrydset skraldespand (standard EN 50419)

”Elektrisk og elektronisk udstyr (EEE) indeholder materialer, komponenter og stoffer, der kan være farlige og skadelige for menneskers sundhed og for miljøet, når affaldet af elektrisk og elektronisk udstyr (WEEE) ikke bortskaffes korrekt.

Produkter, der er mærket med nedenstående overkrydsede skraldespand’, er elektrisk og elektronisk udstyr. Den krydsede skraldespand symboliserer, at affald af elektrisk og elektronisk udstyr ikke må bortskaffes sammen med usorteret husholdningsaffald, men skal indsamles særskilt.

Til dette formål har alle kommuner etableret indsamlingsordninger, hvor affald af elektrisk og elektronisk udstyr gratis kan afleveres af borgerne på genbrugsstationer eller andre indsamlingssteder eller hentes direkte fra husholdningerne. Nærmere information skal indhentes hos kommunens tekniske forvaltning.”

IMPORTØR:

QuineQuintax ApS, Middelfartvej 3, DK- 9220 Aalborg Øst

Produktet er fremstillet i Kina for jem & fix A/S, Skomagervej 12, DK-7100 Vejle, Danmark.

EU-OVERENSSTEMMELSES ERKLÆRING

EU-IMPORTØR:
QUINEQUINTAX APS
Middelfartvej 3
9220 Aalborg Øst
Denmark

QUINEQUINTAX APS erklærer herved på eget ansvar, at brændesav NO NAME art nr **9054089 / 75107622 / EAN 5709133912994**

er fremstillet i overensstemmelse med følgende:

Direktiver:

2006 / 42 / EC ANNEX I

Standarder:

EN 55014-1:2017 + A11

EN 55014-2:2015

EN IEC 61000-3-2: 2019

EN 61000-3-3:2013 + A1

Ifølge:

“Test Verification of Conformity” nummer: 178153959 (30.06.2021)

Aalborg, 10.01.2023

Josephine Quintessenza
Produktchef



QUINEQUINTAX ApS,
Middelfartvej 3
9220 Aalborg Øst
Denmark

