

GARDEN

ELEKTRISK PÆLEBOR - MODEL 30051.



Produktionsår: 2021



ADVARSEL! Læs denne vejledning og alle sikkerhedsadvarsler grundigt før brug af maskinen. Denne maskine bør kun udleveres til andre sammen med denne vejledning.

Produceret i P.R.C.

Fabrikant: NFT ApS, 7100 Vejle.

GENERELLE SIKKERHEDSFORSKRIFTER.



ADVARSEL: Læs alle sikkerhedsforskrifter og instruktioner. Følges advarsler og instruktioner ikke kan det resultere i elektrisk stød, brand og/eller alvorlig personskade. **Opbevar vejledningen og sikkerhedsinstruktioner på et sikkert sted i nærheden af maskinen til senere brug.**

1) Arbejdsområde.

- a) **Hold arbejdsområdet ryddeligt og godt belyst.** *Rodet og uoplyste arbejdsområder kan føre til ulykker.*
- b) **Brug ikke maskinen i eksplosionsfarlige områder, som f.eks. områder hvor der forefindes brandbare væsker, gasser eller støv.** *Maskinen kan give gnister som kan antænde dampe, gasser eller støv.*
- c) **Hold børn og tilskuere på afstand under brug af maskinen.** *Distraction kan være årsag til at man mister kontrollen med maskinen.*

2) Elektrisk sikkerhed.

- a) **Stikproppen på maskinen skal passe korrekt til stikkontakten. Stikproppen må aldrig ændres. Brug aldrig et adapterstik til maskiner som skal være jordforbundet.** *Originale stikpropper der passer til stikkontakten, vil reducere risikoen for elektrisk stød.*
- b) **Undgå kontakt med jordbundne overflader, som f.eks. rør, radiatorer, køleskabe og komfurer.** *Der er forhøjet risiko for elektrisk stød hvis din krop er jordforbundet.*
- c) **Maskinen må ikke udsættes for regn eller fugtigt arbejdsmiljø.** *Trænger der vand ind i maskinen øges risikoen for elektrisk stød.*
- d) **Undgå forkert brug af ledningen. Brug aldrig ledningen til at bære eller trække i maskinen. Ryk ikke i ledningen for at trække stikket ud af stikkontakten. Hold ledningen væk fra varme, olie, skarpe kanter og bevægelige maskindele.** *Skadet eller indviklede ledninger øger risikoen for elektrisk stød.*
- e) **Hvis maskinen bruges udendørs, skal der anvendes en forlængerledning beregnet til udendørs brug.** *Brug af korrekt forlængerledning vil reducere risikoen for elektrisk stød*
- f) **Hvis brug af maskinen i fugtige områder er uundgåelig, skal der bruges stikkontakt tilsluttet fejlstrømafbryder (HPFI-relæ).** *Brug af HPFI-relæ reducerer risikoen for elektrisk stød.*

3) Personlig sikkerhed.

a) Vær opmærksom, hold øje med hvad du laver og brug din sunde fornuft når du arbejder med maskinen. Brug ikke maskinen hvis du er træt, eller påvirket af narkotika, alkohol eller medicin. *Et øjeblik uopmærksomhed under brug af maskinen kan føre til alvorlige personskader.*

b) Brug personligt beskyttelsesudstyr. *Personligt beskyttelsesudstyr som sikkerhedsbriller, sikkerhedshjelm, høreværn og sikkerhedshandsker og sikkerhedsfodtøj, tilpasset maskintypen vil reducere personskader.*



c) Undgå utilsigtet start af maskinen. Vær sikker på at maskinen er slukket før det tilsluttede stikkontakt, løftes eller bæres rundt.

Undgå at bære maskinen med fingeren på afbryderen eller tilslutte en tændt maskine til stikkontakten da det vil øge risikoen for personskader.

d) Fjern alle justerings- og indstillingsværktøjer fra maskinen før start. *Et stykke værktøj eller skrueøgle der sidder på maskinen, kan føre til alvorlige personskader.*

e) Sørg for at have en god arbejdsstilling. Sørg for at stå sikkert og holde en god balance hele tiden. *Derved har du bedre kontrol over maskinen hvis der skulle opstå en uventet situation.*

f) Vær korrekt påklædt. Undgå løstsiddende beklædning og smykker. Sørg for at holde hår, tøj og handsker langt væk fra bevægelige dele. *Løstsiddende beklædning, smykker eller langt hår kan blive fanget af bevægelige dele.*

g) Hvis maskinen kan tilsluttes til støvudsugningsudstyr eller forsynes med støvpose, skal du kontrollere at dette tilsluttes og benyttes korrekt. *Brug af støvudsugning kan reducere den fare der er forbundet med støv.*

4) Brug og vedligeholdelse.

a) Overbelast ikke maskinen. Brug den rigtige maskine til opgaven der skal udføres. *Den rigtige maskine vil udføre et bedre og mere sikkert resultat når det anvendes korrekt.*

b) Brug ikke maskinen hvis afbryderen er defekt. *En maskine der ikke kan kontrolleres på afbryderen er farlig og skal repareres.*

c) Træk stikproppen ud af stikkontakten før justering, udskiftning af tilbehør eller opbevaring af maskinen. *Disse sikkerhedshensyn reducerer utilsigtet start af maskinen.*

d) Opbevar altid maskine der ikke er i brug, utilgængeligt for børn og lad aldrig personer der ikke er fortrolig med maskinen og som ikke har læst disse instruktioner bruge maskinen. Maskiner er farlige i hænderne på ukyndige personer.

e) Vedligeholdelse af maskinen. Check at alle bevægelige dele fungerer og ikke sidder fast. Undersøg at ingen dele er beskadiget eller brækket så det kan påvirke maskinens funktion. Beskadigede dele skal repareres før maskinen tages i brug.

Mange uheld skyldes dårlig vedligeholdelse af maskinen.

f) Hold skærende værktøj skarp og rent. Korrekt vedligeholdelse af skærende værktøj med skarpe kanter nedsætter risikoen for at det sætter sig fast og er nemmere at styre.

g) Brug maskinen og tilbehør i overensstemmelse med instruktionerne og tag hensyn til arbejdsforholdene og det arbejde der skal udføres. Brug af maskinen til andre formål end det normale anvendelsesområde kan resultere i farlige situationer.

5) Service

a) Få altid din maskine serviceret af kvalificerede fagfolk som anvender de originale reservedele. Derved forbliver maskinen sikker at anvende.

SÆRLIGE SIKKERHEDSFORSKRIFTER TIL PÆLEBOR.

a) Undersøg grundigt området der hvor der skal bores. Fjern alle emner der kan blive slynget rundt af maskinen.

b) Brug kun maskinen i dagslys eller fuldt oplyste områder.

c) Sørg for en ordentlig arbejdsstilling. Stå stabil placeret bag ved maskinen, men spredte fødder væk fra boret.

d) Start maskinen forsigtigt efter anvisningerne i denne vejledning og hold fødder og hænder langt væk fra roterende dele. Placer ikke hænder og fødder i nærheden af roterende dele.

e) Løft og bær aldrig på maskinen imens den kører. Fjern stikproppen fra stikkontakten inden boret transporteres eller flyttes.

f) Sørg for at alle skruer, bolte og møtrikker er ordentlig fastspændt før maskinen startes.

g) Vær sikker på at der ikke er kabler, ledninger eller rør i jorden hvor der skal bores.

h) Hold godt fast i håndgrebet med begge hænder. *Vær forberedt på at maskinen kan hoppe op af hullet og/eller trække hårdt rundt i boreretning hvis boret rammer meget hårdt jord, store sten eller rødder og sidder sig fast.*

i) Hvis maskinen ryster eller vibrerer unormalt, stop omgående maskine og find årsagen. *Unormale rystelser eller vibrationer er normalt en advarsel på et problem.*



j) En fornemmelse af prikken eller følelseløshed i hænderne er en indikation af overdreven vibration. *Begræns arbejdstiden, tag tilstrækkelige lange pauser, del arbejdet mellem flere personer, eller brug vibrationsdæmpende beskyttelseshandsker, når du bruger enheden i længere tid.*

k) Vær opmærksom på fastklemte genstande. *Under brug kan sten eller rødder sidde sig fast i boret. Dette skal fjernes omgående for ikke at skade maskinen.*

l) Undersøg før start at forlængerledningen fra strømforsyning ikke ligger ind over det område der skal fræses.

SYMBOL FORKLARING.

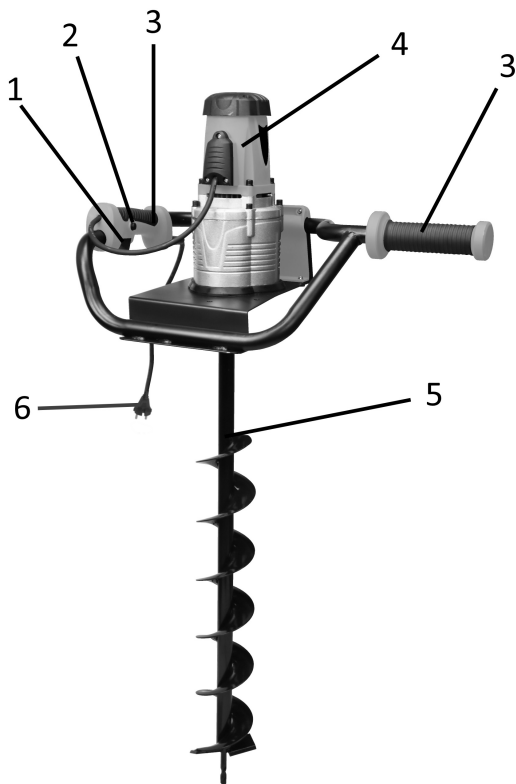
	Overholder relevante EU-direktiver og standarder.
	Bemærk fare for skade. Læs instruktionerne grundigt.
	Læs og forstå denne vejledning før brug af maskinen for at reducere risikoen for skader
	Brug CE-mærket sikkerhedsbriller og høreværn
	Brug sikkerhedshandsker.
	Brug sikkerhedsfodtøj.
	Genstande som slynges ud af maskinen, kan forårsage alvorlig personskade. Sørg for at omkringstående personer, børn og husdyr er på sikker afstand før brug af maskinen.
	Afbryd straks strømforsyningen hvis ledningen bliver beskadiget.
	Hold hænder og fødder væk fra boret og borets arbejdsområdet.
	Udsæt ikke maskinen for regn og fugt.

	<p>Må ikke bortskaffes sammen med alm. husholdningsaffald. Elektriske maskiner skal indsamles og genbruges på miljøvenlig måde.</p>
	<p>Dobbeltisoleret.</p>

TEKNISKE SPECIFIKATIONER.

Spænding/frekvens:	230-240V~50Hz
Effekt:	1200 W
Hastighed:	200 o/min.
Moment, maks.:	120Nm.
LpA (Lydtryksniveau):	90 dB(A) / K= 3 dB(A)
LwA (Lydeffektniveau):	102 dB(A) / K= 3 dB(A)
Vibrationsværdier:	ah = 5,5 m/s ² , K = 1,5 m/s ²
Beskyttelses klasse:	II
IP-klassificering:	IP20
Vægt:	12,8 kg.

FUNKTION BESKRIVELSE



- | | |
|----------------------|-------------------|
| 1. Kontakt | 4. Motor |
| 2. Låseknop | 5. Jordbor |
| 3. Håndgreb (2 stk.) | 6. 230V -stikprop |

MASKINENS FORMÅL.

Tilsigtet brug:

Dette pælebor er udelukkende beregnet til at arbejde i jord, for at grave huller til små træer, hegnspæle, stolper og lign. med det medfølgende bor monteret.

Forkert brug:

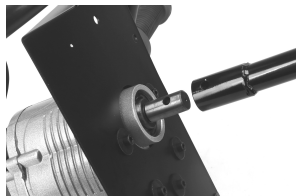
Enhver anden brug af maskinen til andre opgaver end hvad der er nævnt i afsnittet ”tilsigtet brug” anses for forkert brug af maskinen. Ikke beregnet til brug i is og meget stenet jord. Boret skal altid bruges i lodret position. Produktet er ikke beregnet til erhvervmæssig brug.

MONTERING.

Motorenheden er klat til brug ved levering.

Monter boret på motorens aksel som vist herunder.

Fastgør boret med splitbolt og låsesplit.



BRUG.

Placer boret, stående lodret op, på det sted hvor der skal bores.

Stå stabil placeret bag ved maskinen, men spredte fødder væk fra boret.

Hold godt fast i håndgrebene med begge hænder.

Tryk låseknappen (2) ind og tryk herefter på kontakt (1).

Når boret starter op, holdes godt fast i maskinen og med et pres nedad på håndtagene.

Løft boret op af hullet med jævne mellemrum for at hjælpe med at fjerne jord fra hullet.

VEDLIGEHOLDELSE.

Rengøring.

1. Sørg altid for at holde maskinen ren. Vær særlig opmærksom på at skæret på boret kan have meget skarpe kanter. Anvend handsker ved rengøring.
Hvis muligt sørg for at rengøre maskinen straks efter brug
2. For at undgå ulykker skal stikproppen fjernes fra stikkontakten før rengøring og vedligeholdelsesarbejde.
3. Motor ventilation skal holdes rene og fri for fremmedlegemer. Undgå at stikke genstande ind i ventilationsåbningerne.
4. Rengør maskines kabinet med en blød fugtig klud. Brug ikke opløsningsmidler. Tør maskinen efter endt rengøring.
5. Brug aldrig ætsende rengøringsmidler til rengøring af plastdele. Brug aldrig midler som benzin, klorholdige rengøringsmidler, ammoniak eller rengøringsmidler indeholdende ammoniak til rengøring af maskinen.
6. Rengør undersiden af maskinen og beskyttelseskærmen med en børste.
7. Rengør boret med en stiv børste, evt. dyppet i lidt vand. Efter rengøring bør boret overflade smøres med olie. Maskinen må ikke nedsænkes i vand.



BEMÆRK: Maskinen må ikke rengøres med vandslange eller højtryksrensere.

8. Maskinen kan køre ujævnt eller starter ikke hvis motor kullene er så slidte at de ikke længere har ordentlig kontakt. Sker dette skal kullene skiftes ud med et nyt sæt kul magen til de originale. Arbejdet skal udføres af kvalificeret fagmand.



ADVARSEL: Motor kul skal altid skiftes i sæt.

9. Hvis du finder mangler eller en ødelagt del på maskinen kan du ved hjælp af tegningen i denne vejledning finde nummeret på den del du skal bestille hos forhandleren.
10. Hvis ledningen til maskinen bliver skadet, skal den udskiftes med en ny original ledning hos en kvalificeret fagmand.

MILJØ.



Elektriske apparater må ikke bortskaffes sammen med almindeligt husholdningsaffald. Elektriske maskiner som ikke længere er anvendelig skal indsamles separat og genbruges på en miljøvenlig måde. Spørg på den lokale genbrugsstation om korrekt bortskaffelse.

SERVICE OG HOTLINE.

Kontakt NFT ApS på telefon eller e-mail hvis der skulle være spørgsmål vedr. korrekt brug og/eller reservedele.

NFT ApS, Friis Hansens Vej 12f, Vejle, DK

Tlf.: +45 70 20 95 96, Email: service@nft-aps.dk, www.nft-aps.dk



EF – OVERENSSTEMMELSESERKLÆRING

NFT ApS, Friis Hansens Vej 12F, 7100 Vejle, Danmark.

Vi erklærer hermed at maskine:

Pælebor elektrisk, GARDEN, Model nr.: 30051 (EGA-1200).

er fremstillet i overensstemmelse med følgende EF-direktiver:

2006/42/EC, 2014/35/EU, 2014/30/EU, 2011/65/EU, EU 2015/863, 2012/19/EU, 2000/14/EC, 2005/88/EC.

Følgende harmoniserede standarder er anvendt:

2006/42/EC-Annex I.

EN 60335-1:2012+A11+A13. EN ISO 12100:2010. EN 62233:2008.

EN 55014-1:2017, EN 55014-2:2015, EN 61000-3-2:2014, EN 61000-3-3:2013.

ISO 11094:1991, EN ISO 3744:1995.

AfPS GS 2014:01 PAK.

25-11-2020, 7100 Vejle, Danmark.

Peter Stefan Schou, Direktør.