



FRUGTPRESSER 12 LITER

BRUGSANVISNING



Art nr 9052754 / 250000

EAN nr 5709133250058

Læs venligst denne manual grundigt igennem inden frugtpresseren tages i brug.

SPECIFIKATIONER:

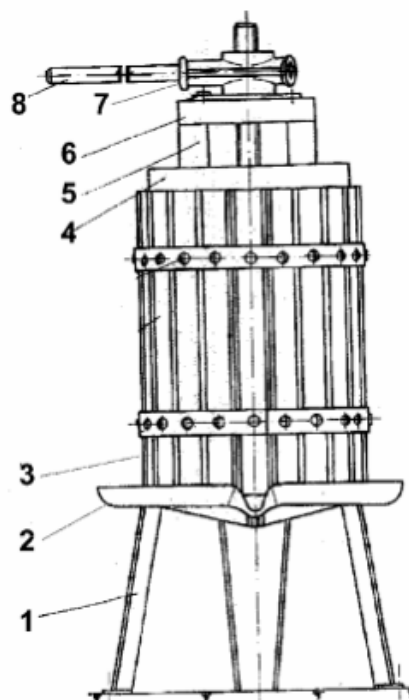
Bruges til at fremstille juice, most og cider
Brugervenligt design
Hurtig og nem at samle
Nem at betjene (skruepresse)
Let at rengøre og vedligeholde
Godkendt til fødevarer (LFGB / TÜV)
Materialer: stål, egetræ og plast
Leveres med filterpose (kan købes som tilbehør)
Kapacitet: 12 l
Mål: Ø 37 x 57 cm
Vægt: 9,1 kg

SIKKERHEDSANVISNINGER:

- Vigtigt: Før man begynder at presse, skal frugtpresserens støtteben stå stabilt på gulvet/bordet, da den ikke må kunne glide eller vælte.
- Ræk ikke hænderne ind i pressen, mens spindlen drejer.
- Håndtaget må ikke forlænges.
- Hold arbejdsområdet rent. Risiko for at skride!

BESKRIVELSE:

- 1) Støtteben
- 2) Opsamlingsbakke til saft
- 3) Tønde
- 4) Presseskiver (2 x halvmåner)
- 5) 2 x træklokker (placeres ovenpå presseskiverne)
- 6) Trykplade (placeres øverst)
- 7) Vinkelmøtrik til håndtag
- 8) Pressehåndtag



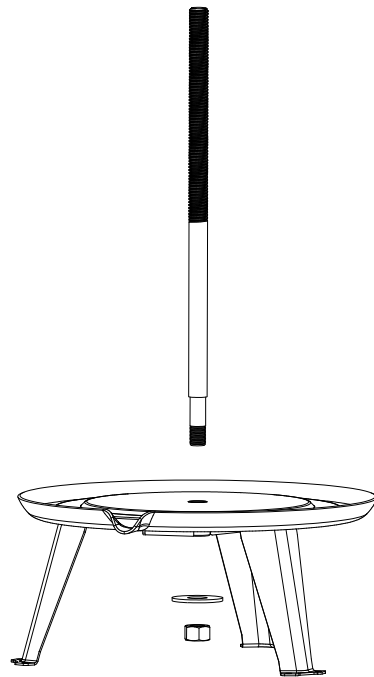
UDPAKNING:

Pak frugtpresseren forsigtigt ud og kontroller at alle dele er ude af emballagen.

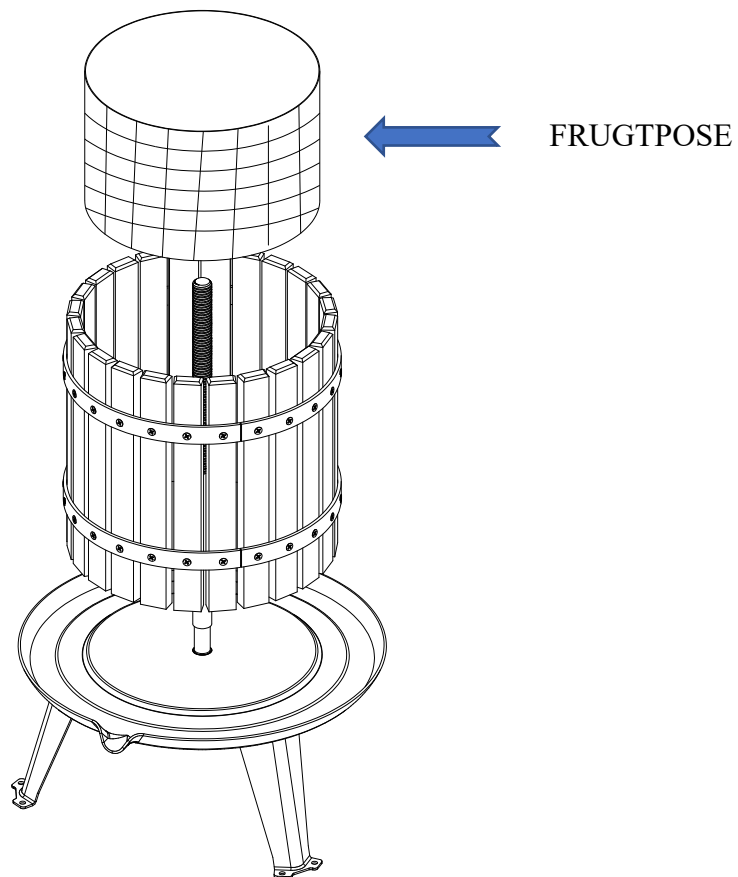


SAMLING:

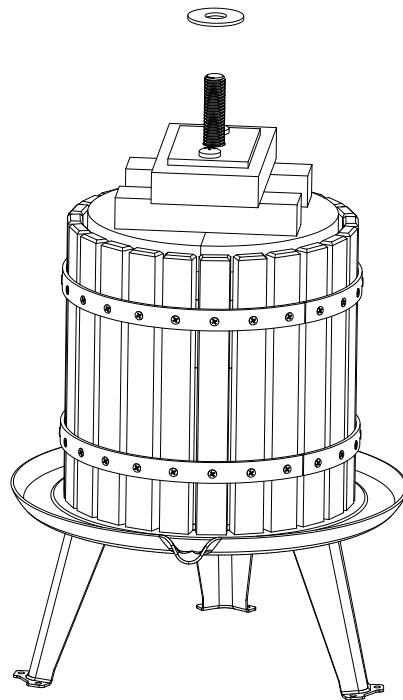
1)



2)



3)



ANVENDELSE:

Til fremstilling af cider og frugtsaft fra bær og frugt.
Frugten snittes før den fyldes i frugtpresseren. Brug saftposen (som medfølger), så det pressede frugt ikke presses ud i tønden.

PRESNING:

- 1) Kurven skal fores med saftposen, som medfølger.
- 2) Fyld kurven med knust frugt. Husk altid at skrælle eller sørge for at det kun er selve frugtkødet, der benyttes.
- 3) Læg de halvmåneformede presseskiver (7) på den fyldte kurv.
- 4) Sæt træklodderne (8) ovenpå presseskiverne og monter derefter den rektangulære trykplade (9).
- 5) Skru vinkelmøtrikken (11) til håndtaget på gevindet.
- 6) Sæt pressehåndtaget (12) i en af vinkelmøtrikkens (7) huller.
- 7) Skru møtrikken på således at det er muligt at presse.
- 8) Når spindelen når tønden og man ønsker at øge trykket, skal møtrikken løsnes igen, og frugten efterfyldes.

VEDLIGEHOELDELSE:

Efter presning skal de enkelte dele vaskes i varmt vand.

Frugtpresseren skal opbevares et tørt sted, så tøndens træ kan tørre ordentligt.

Hvis frugtpresseren ikke bruges i en længere periode, skal lejer og metaloverflader smøres med madolie.

Saftposen skal rengøres og tømmes hver gang den har været benyttet.

NO SIKKERHETSREGLER:

- Fest om nødvendig bena til gulvet før du starter pressingen. Da unngår du at fruktpressen glir eller velter under arbeidet.
- Ikke stikk hendene inn i pressen mens spindelen dreier.
- Håndtaket må ikke forlenges.
- Hold arbeidsområdet rent. Sklifare!

Produceret i Kina

Fremstillet for:
jem & fix A/S
Skomagervej 12
DK-7100 Vejle

Servicecenter:
QuineQuintax ApS
Middelfartvej 3
DK-9220 Aalborg Øst
www.quine.dk

EU-IMPORTØR
QUINEQUINTAX ApS
Middelfartvej 3
DK-9220 Aalborg Øst
Danmark

QUINEQUINTAX ApS
erklærer herved på eget ansvar at,
frugtpresseren

GARDEN art nr 9052754 / 250000 / EAN 5709133250058

er:

TÜV godkendt
LFGB kontrolleret.

ifølge:

TÜV report nummer: 0154152658a 001 (04.08.2016)

Produktet er fremstillet i Kina for jem & fix A/S, Skomagervej 12, DK-7100 Vejle

Aalborg, 27. august 2020



Josephine Quintessenza
Produktchef

QUINEQUINTAX ApS,
Middelfartvej 3
DK-9220 Aalborg Øst