








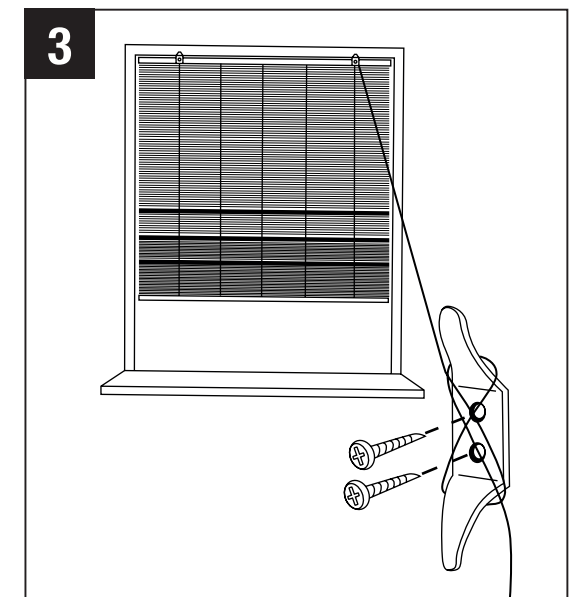
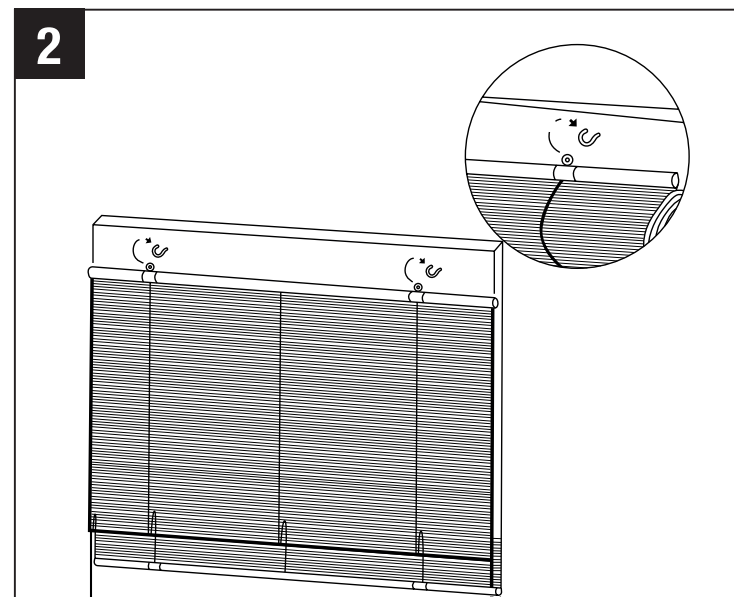
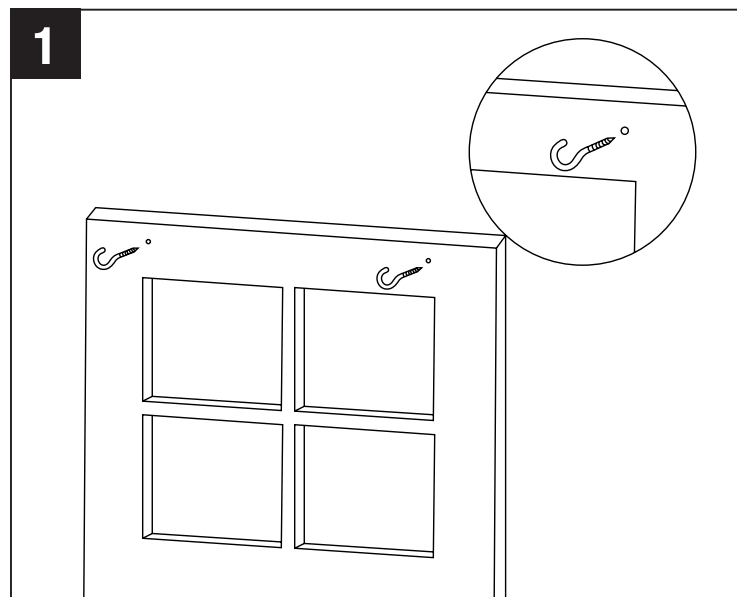
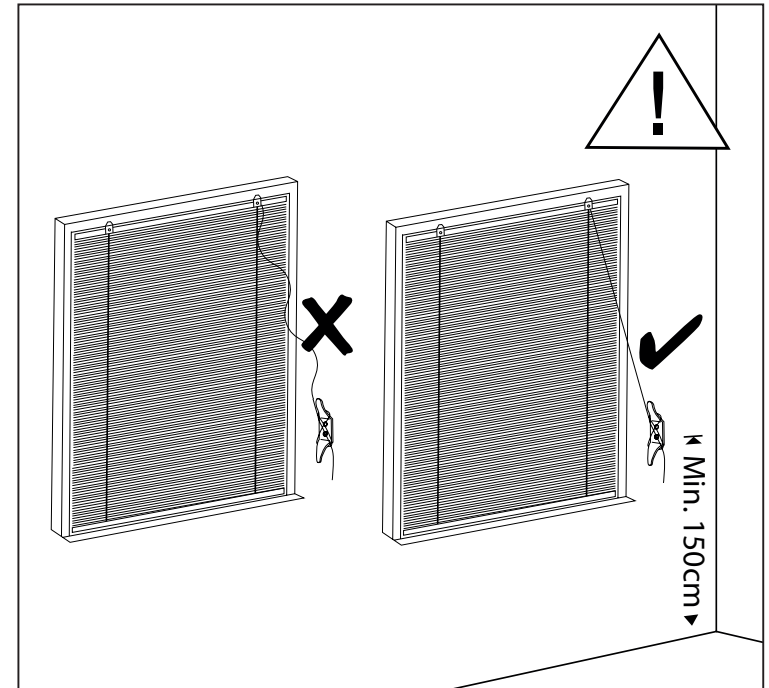
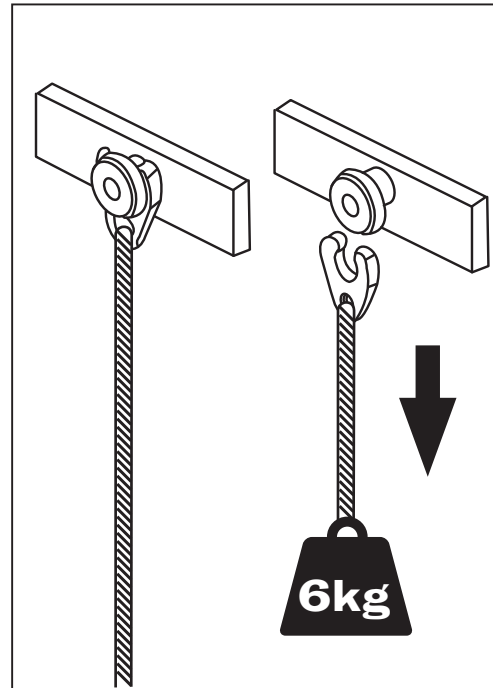
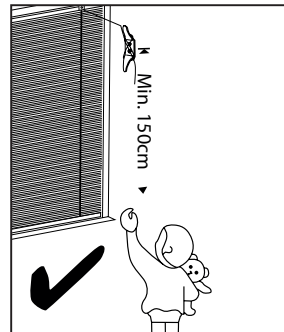
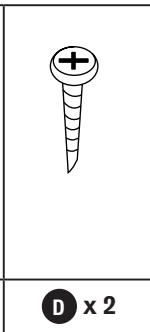
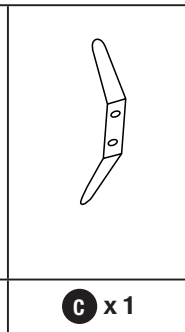
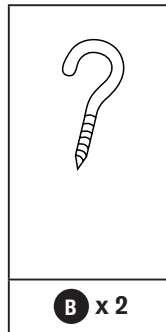
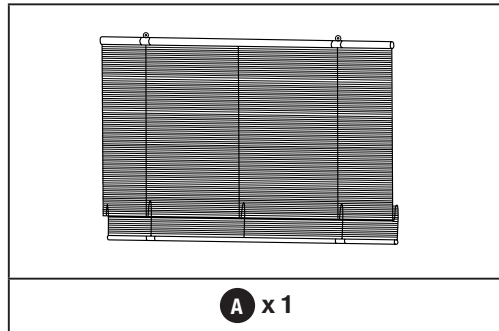


Vigtig information · Viktig information · Mikilvægar upplýsingar

			
	<p>Læs alle punkter omhyggeligt inden monteringen! Opbevar monteringsvejledningen til senere brug, hvis rullegardinet evt. nedtages og skal monteres igen.</p>	<p>Läs noga alla punkter innan monteringen påbörjas! Spara monteringsanvisningen för senare användning om gardinen ev. monteras ner vid ett senare tillfälle och därefter ska monteras upp igen.</p>	<p>Les alle punktene nøye før du begynner å montere! Ta vare på monteringsanvisningen til bruk senere, f.eks. hvis rullegardinen skal tas ned eller monteres andre steder.</p>
 	<p>Advarsel!</p> <ul style="list-style-type: none"> · Små børn kan blive kvælt af løkker i træksnore, kæder, bånd og indvendige snore, som bruges til betjening af produktet. · For at undgå strangulering og indvikling i snorene skal disse holdes uden for små børns rækkevidde. Snore kan vikle sig rundt om et barns hals. · Flyt senge, barnesenge og møbler væk fra snore til vinduesafskærmningen. · Snore må ikke bindes sammen. Sørg for, at snore ikke snos og danner en løkke. · Det medsendte sikkerhedsbeslag, SKAL benyttes, se Monteringsvejledning. <p>Sikkerhedsanvisninger: Hold poser og små dele væk fra småbørn!</p> <p>Kvælningsfare! Rullegardinet til vinduesafskærmning er ikke legetøj! Fare for kvæstelser!</p>	<p>Varning!</p> <ul style="list-style-type: none"> · Små barn kan kvävas av öglor i dragsnören, kedjor, band och de inre snöret som används för att betjäna produkten. · För att undvika kvävning och intrassling i snörena ska dessa hållas utom räckhåll för små barn. Snören kan fastna runt barnets hals. · Flytta bort sängar, barnsängar och möbler från fönsteravskärmningen. · Snörena får inte bindas samman. Se till att snörena inte lindas samman eller bildar en ögla. · Den medföljande säkerhetsfästet MÅSTE användas, se Monteringsanvisning. <p>Säkerhetsanvisningar: Håll påsar och smådetaljer borta från små barn!</p> <p>Kvävningsfara! Denna gardin är avsedd för fönsteravskärmning och är inte någon leksak! Risk för skador!</p>	<p>Advarsel!</p> <ul style="list-style-type: none"> · Løkker i trekksnorer, kjeder, bånd og innvendige snorer som brukes til å betjene produktet utgjør en kvælningsfare for småbarn. · For å unngå kvæling og innvikling i snorene, må slike holdes utenfor småbarns rekkevidde. Snorer kan vikle seg om barns hals. · Flytt senger, barnesenger og møbler bort fra snorer som brukes til vindusskjermer. · Snorer må ikke bindes sammen. Sørg for at snorene ikke kan vikles seg sammen og danne løkker. · Det medfølgende sikkerhetsbeslaget SKAL brukes, se monteringsanvisningen. <p>Sikkerhetsanvisninger: Hold poser og smådeler utenfor småbarns rekkevidde!</p> <p>Kvælningsfare! Rullegardiner for skjerming av vinduer er ikke leketøy! Fare personskader!</p>
	<p>Forsigtig! Rullegardinet må ikke udsættes for åben ild eller andre varmekilder.</p>	<p>Försiktig! Gardinen får inte utsättas för öppen eld eller andra varmekällor.</p>	<p>Forsiktig! Rullegardinen må ikke utsettes for åpen ild eller andre varmekilder.</p>
	<p>Forsigtig! Dette symbol angiver, at manglende overholdelse af anvisninger kan medføre fare for brugeren eller skader på produktet.</p> <p>Ansvar: Ved manglende overholdelse af anvisninger og information i denne vejledning, ved utilsigtet brug eller anvendelse ud over det tiltænkte anvendelsesformål, hæfter producenten ikke for skader på produktet. Producenten påtager sig intet ansvar for følgeskader på personer eller genstande af enhver art.</p> <p>Tilsligtede anvendelse: Dette rullegardinet til vinduesafskærmning må kun anvendes til det tilsligtede formål. Rullegardinet må ikke bruges erhvervs-mæssigt. Forkert brug kan medføre alvorlige risici. Belastning af dette produkt i form af ophængte genstande eller betjening ud over de mekaniske grænser kan medføre skader på produktet, og er derfor ikke tilladt. Producenten påtager sig intet ansvar for skader der forårsages heraf.</p>	<p>Försiktig! Denna symbol anger att det kan innebära fara för användaren eller orsaka skador på produkten om man inte följer anvisningarna.</p> <p>Ansvar: Om man inte följer anvisningarna eller den information som finns i dessa anvisningar, använder produkten på annat sätt än vad som är avsett eller för annat ändamål åtar sig tillverkaren inget ansvar för skador på produkten. Tillverkaren åtar sig inget ansvar för följskador på personer eller föremål, oavsett art.</p> <p>Avsedd användning: Denna gardin är avsedd för avskärmning av fönster och får inte användas till något annat ändamål. Gardinen får inte användas i kommersiellt syfte. Felaktig användning kan leda till allvarliga risker. Denna produkt får inte utsättas för belastning, t.ex. föremål som hängs i gardinen, eller användas över de mekaniska gränserna eftersom det kan leda till skador på produkten. Tillverkaren åtar sig inget ansvar för skador på grund av detta.</p>	<p>Forsiktig! Dette symbolet viser at manglende overholdelse av anvisningene kan medføre fare for bruker eller skader på produktet.</p> <p>Ansvar: Produsenten er ikke ansvarlig for skader på produkter, hvis anvisningene og informasjonen i denne veiledningen ikke følges eller hvis produktet er brukt til annet enn det er beregnet til. Produsenten tar ikke ansvar for følgeskader av noen art på personer eller gjenstander.</p> <p>Beregnet bruk: Denne rullegardinen for skjerming av vinduer må kun brukes til beregnet formål. Rullegardinen må ikke brukes kommersielt. Feilbruk kan medføre alvorlig risiko. Produktet må ikke belastes med opphengte gjenstander eller betjenes utover produktets mekaniske grenser. Denne formen for belastning og bruk kan skade produktet. Produsenten påtar seg ikke noe ansvar for skader som skyldes slik behandling.</p>
	<p>Rengøring: Anvend kun en tør klud uden rengøringsmiddel til rengøring, og fjern støv med en støvkost.</p>	<p>Rengöring: Rengör endast med torr trasa utan rengöringsmedel och avlägsna damm med en dammborste.</p>	<p>Rengjøring: Bruk bare en tørr klut uten rengjøringsmiddel til rengjøring, og fjern støv med en støvkost.</p>
	<p>Bortskaffelse: Bortskaf emballage og brugt udstyr via det offentlige retursystem. Du kan få oplysninger om indsamlingssteder og gældende regler hos din kommune.</p>	<p>Avyttring: Förpackning och uttjänt utrustning ska lämnas in på avfallsstation. Du kan få information om insamlingsplatser och aktuella bestämmelser via kommunkontoret.</p>	<p>Avhending: Levere inn emballasje og utbrukt utstyr på en miljøstasjon. Du får informasjon om avfallshåndtering og gjeldende regler hos kommunen.</p>
	<p>Montering: Det anbefales at være 2 personer til monterning af rullegardinet.</p>	<p>Montering: Vi rekommenderar att man är två personer för att utföra monteringen.</p>	<p>Montering: Det anbefales at man er to personer ved monterning av en rullegardin.</p>
			<p>Lesið öll atriði vandlega fyrir uppsetningu! Geymið leiðbeiningarnar fyrir notkun síðar meir, til dæmis ef rúllugardínan er tekin niður og hún sett upp aftur.</p> <p>Varúð!</p> <ul style="list-style-type: none"> · Ungbörn geta kyrkt sig í togstreng, keðju, bandi og innanverðri snúru sem notaðar eru við vöruna. · Til að koma í veg fyrir kyrkingu og að börn flækist í togstrengina verða þeir að vera þar sem börn ná ekki til. Togstrengur getur vafist utan um háls barns. · Fluttu rúm, barnarúm og húsgögn frá togstrengjum gardinnar. · Ekki má binda togstrengi saman. Sjáið til þess að togstrengirnir vefjist ekki saman og myndi lykkju. · Öryggisfestinguna sem fylgir með VERÐUR að nota. Sjá leiðbeiningar. <p>Öryggisleiðbeiningar: Geymið poka og smáhluti þar sem ungbörn ná ekki til!</p> <p>Hætta á kyrkingu! Rúllugardínan er ekki leikfang! Hætta á kyrkingu!</p>
			<p>Farið varlega! Opinn eldur eða annar hitagjafi má ekki komast í rúllugardínuna.</p> <p>Farið varlega! Þetta tákn gefur til kynna að ef ekki er farið eftir leiðbeiningunum getur það leitt til hættu fyrir notandann eða skemmt vöruna.</p> <p>Ábyrgð: Framleiðandinn er ekki ábyrgur fyrir skemmdum á vörunni ef ekki er farið eftir leiðbeiningum og upplýsingum í þessum leiðarvísi. Hann er heldur ekki ábyrgur vegna gálausrar notkunar eða vegna notkunar sem er utan við ætlað notkunarmarkmið. Framleiðandinn er ekki ábyrgur fyrir tjóni á einstaklingum eða hlutum af hvaða tegund sem er.</p> <p>Tilætluð notkun: Þessa rúllugardínu má aðeins nota fyrir tilætlaða notkun. Rúllugardínuna má ekki nota í atvinnuskyni. Röng notkun getur leitt til alvarlegrar hættu. Álag á þessa vöru vegna hluta sem hengdir eru á hana eða vegna notkunar sem er utan við affræðileg mörk hennar, getur leitt til skemmda á vörunni og er því ekki leyfileg. Framleiðandinn er ekki ábyrgur fyrir neinu tjóni sem hlottist getur vegna þessa.</p> <p>Þríf: Notið aðeins þurrann klút án hreinsiefna til hreingerningar og fjarlægðu ryk með afþurrkunarkústi.</p> <p>Förgun: Farga skal umbúðum og notaðan útbúnað í gegnum opinbert endurvinnsluferfi. Þú getur fengið upplýsingar um söfnunarskiði og gildandi reglur hjá þjálfarfélagi þínu.</p> <p>Samsetning: Það er ráðlagt að tveir einstaklingar vinni saman að uppsetningu á rúllugardínni.</p>

Monteringsvejledning · Monteringsanvisning · Leiðbeiningar





ADVARSEL! • VARNING! • VARÚÐ!



ADVARSEL!

- Små børn kan blive kvalt af løkker i trækssnore, kæder, bånd og indvendige snore, som bruges til betjening af produktet.
- For at undgå strangulering og indvikling i snorene skal disse holdes uden for små børns rækkevidde. Snore kan vikles sig rundt om et barns hals.
- Flyt senge, barnesenge og møbler væk fra snore til vinduesafsærmninger.
- Snore må ikke bindes sammen. Sørg for, at snore ikke snos og danner en løkke.
- Det medsendte sikkerhedsbeslag, SKAL benyttes, se Monteringsvejledning.

VARNING!

- Små barn kan kvävas av öglor i dragsnören, kedjor, band och de inre snöret som används för att betjäna produkten.
- För att undvika kvävning och intrassling i snören ska dessa hållas utom räckhåll för små barn. Snören kan fastna runt barnets hals.
- Flytta bort sängar, barnsängar och möbler från fönsteravsärmningen.
- Snörena får inte bindas samman. Se till att snörena inte lindas samman eller bildar en ögla.
- Den medföljande säkerhetsfästet MÅSTE användas, se Monteringsanvisning.

ADVARSEL!

- Løkker i trekksnorer, kjeder, bånd og innvendige snorer som brukes til å betjene produktet utgjør en kvelningsfare for småbarn.
- For å unngå kvelning og innvikling i snorene, må slike holdes utenfor småbarns rekkevidde. Snorer kan vikles seg om barnas hals.
- Flytt senger, barnesenger og møbler bort fra snorer som brukes til vindusskjermer.
- Snorer må ikke bindes sammen. Sørg for at snorene ikke kan vikles seg sammen og danne løkker.
- Det medfølgende sikkerhetsbeslaget SKAL brukes, se monteringsanvisningen.

VARÚÐ!

- Ungbörn geta kyrkt sig í togstreng, keðju, bandi og innanverðri snúru sem notaðar eru við vöruna.
- Til að koma í veg fyrir kyrkingu og að börn flækist í togstrengina verða þeir að vera þar sem börn ná ekki til. Togstrengur getur vafist utan um háls barns.
- Fluttu rúm, barnarúm og húsgögn frá togstrengjum gardínunnar.
- Ekki má binda togstrengi saman. Sjáið til þess að togstrengirnir vefjast ekki saman og myndi lykkju.
- Öryggisfestinguna sem fylgir með VERÐUR að nota. Sjá leiðbeiningar.

Sikkerhedsbeslag • Säkerhetsfästet • Sikkerhetsbeslaget • Öryggisfestinguna

