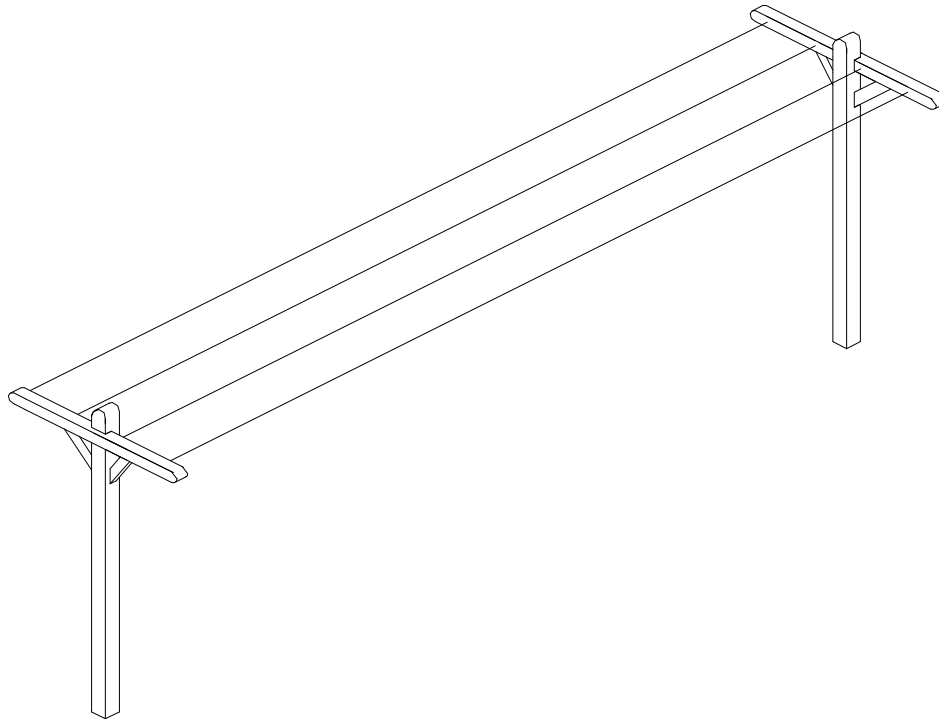


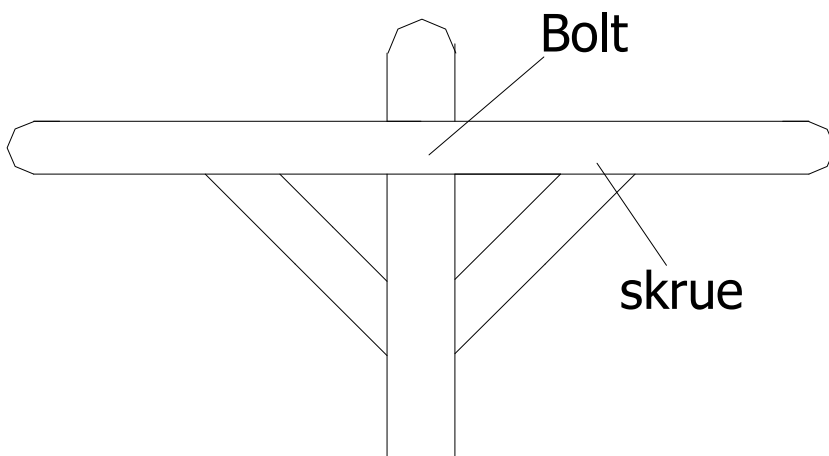
## Monteringsanvisning for

# Tørrestativ



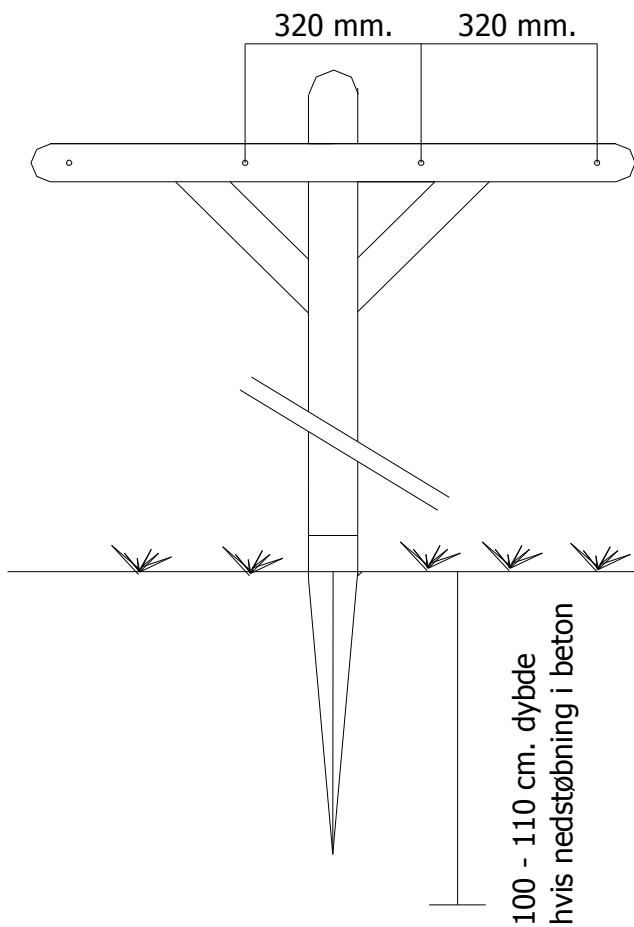
### Indhold:

- A** 2 stk. Stolper 70x70x2500
- B** 2 stk. Tværbjælker 70x70x100mm
- C** 4 stk. Skråstivere 40x70x350mm
- D** 20 meter PVC-belagt ståltråd
- E** 2 stk. Wirelås
- F** 8 stk. Krog
- G** 2 stk. Bolt Ø8x10mm m. Spændeskiver & Møtrikker
- H** 16 stk. 4,5x60mm Skruer



Tværbjælkerne monteres på stolperne med boltene.

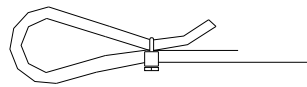
Skråstiverne fastgøres med 4,5 x 80mm skruer.



Krogene skrues i med den anviste afstand.

Grav ud til stolperne max. afstand 4,75m.

Stolperne skal være i lod inden de støbes fast eller monteres i jordspyd i lod.  
OBS. Støb aldrig under stolpen!



Der laves en løkke på snoren, som sættes på krogene. Der afsluttes også med en løkke i den anden ende.

## Efterbehandling

Det anbefales at træværket vedligeholdes mindst hvert tredje år, specielt hvis det er udsat for stærkt sollys, eller anden kraftig vejrpåvirkning - ellers hver 5. år.

Hvis den gamle maling begynder at skalle af, eller der er begyndende dannelser af sprækker, anbefales det at udføre en ny overfladebehandling.

Det anbefales at bruge oliebaseret træolie for udendørsbrug.