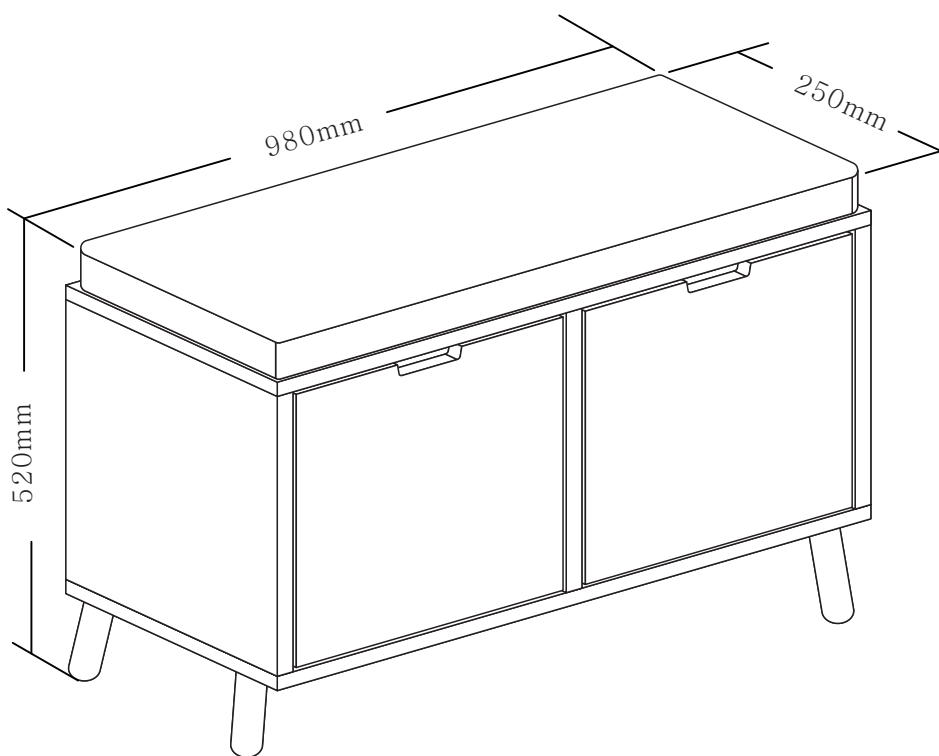


MANO

9048430



DK:VIGTIG INFORMTION

Venligst læs hele manualen grundigt før i starter på at samle og/eller bruge dette produkt, følg manualen grundigt og behold den til senere info.

DE:WICHTIGE INFORMATION!

Bitte lesen Sie die gesamte Anleitung vor Beginn der Montage und/oder Verwendung des Produktes sorgfältig durch. Folgen Sie genau den Anweisungen der Anleitung und bewahren Sie diese für einen eventuellen späteren Gebrauch auf.

GB: IMPORTANT INFORMATION!

Please read the entire manual carefully before starting to assemble and/or using this product. Follow the manual thoroughly and keep it for further reference.

FR: INFORMATION IMPORTANTE !

Veillez lire attentivement l'ensemble de la notice avant le montage ou l'utilisation de l'article. Suivez exactement les instructions de la notice et conservez-la pour pouvoir la consulter au besoin.

IT: INFORMAZIONE IMPORTANTE!

Si prega di leggere attentamente il presente manuale prima di procedere al montaggio e/o all'utilizzo dell'articolo. Si prega di seguire con esattezza le indicazioni riportate sul manuale e di conservarlo per consultazioni future.

ES: INFORMACI N IMPORTANTE!

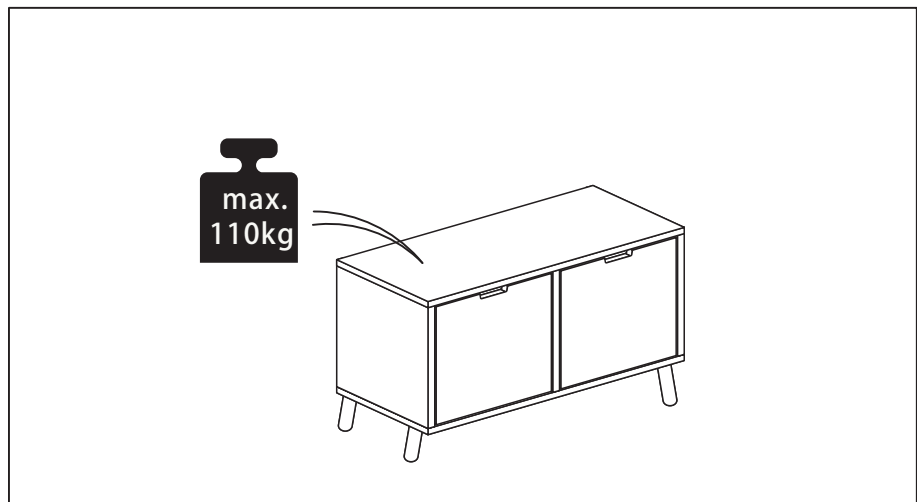
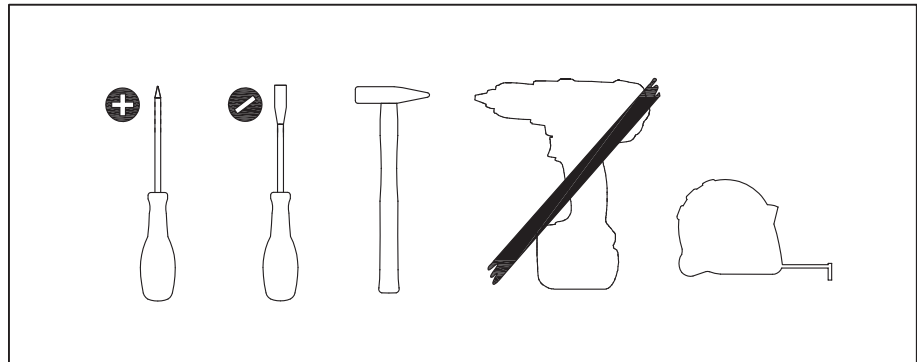
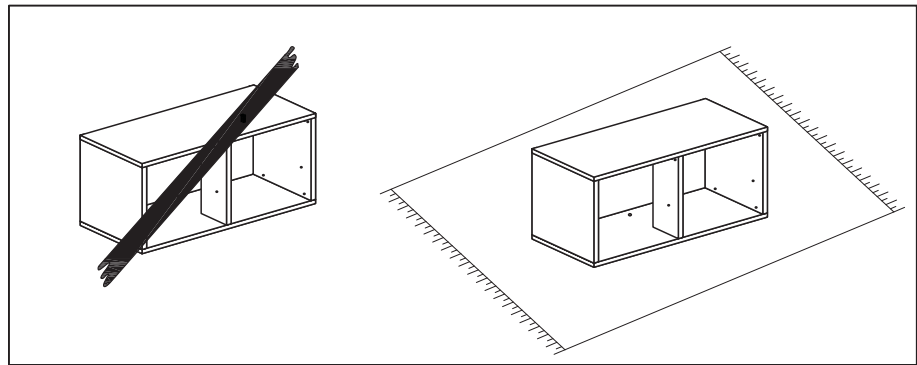
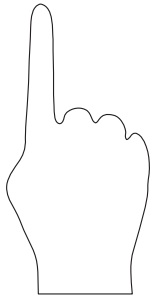
Lea detenidamente todo el manual antes de comenzar a montar y/o a usar este producto. Siga minuciosamente las indicaciones del manual y consérvelo para poder consultarlo en el futuro.


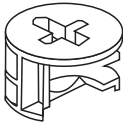

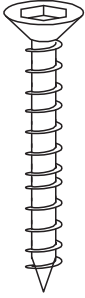


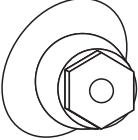
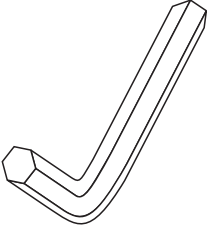
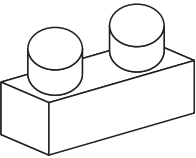
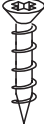

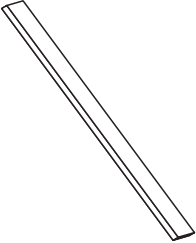
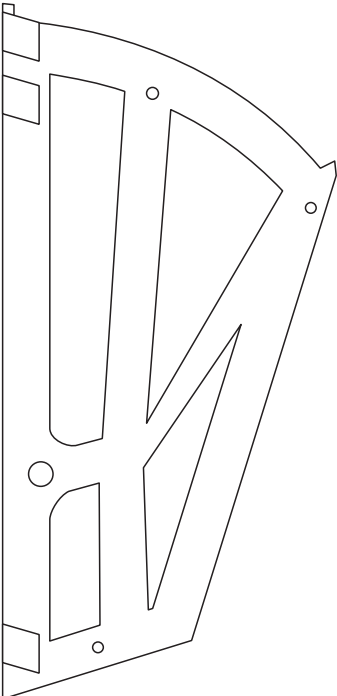
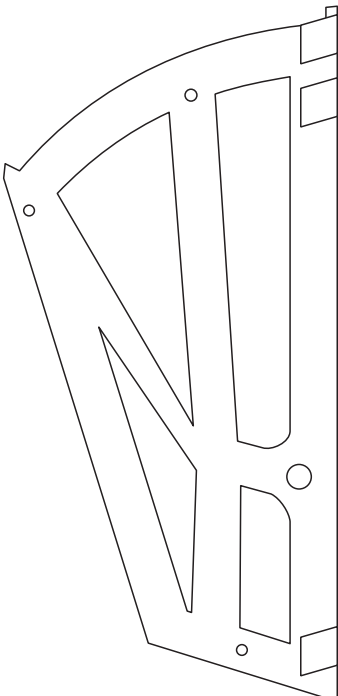
CAT: INFORMACI N IMPORTANT!

Llegiu detingudament tot el manual abans de començar a muntar i/o a usar aquest producte. Seguiu minuciosament les indicacions del manual i conserveu-lo per poder consultar-lo en el futur.

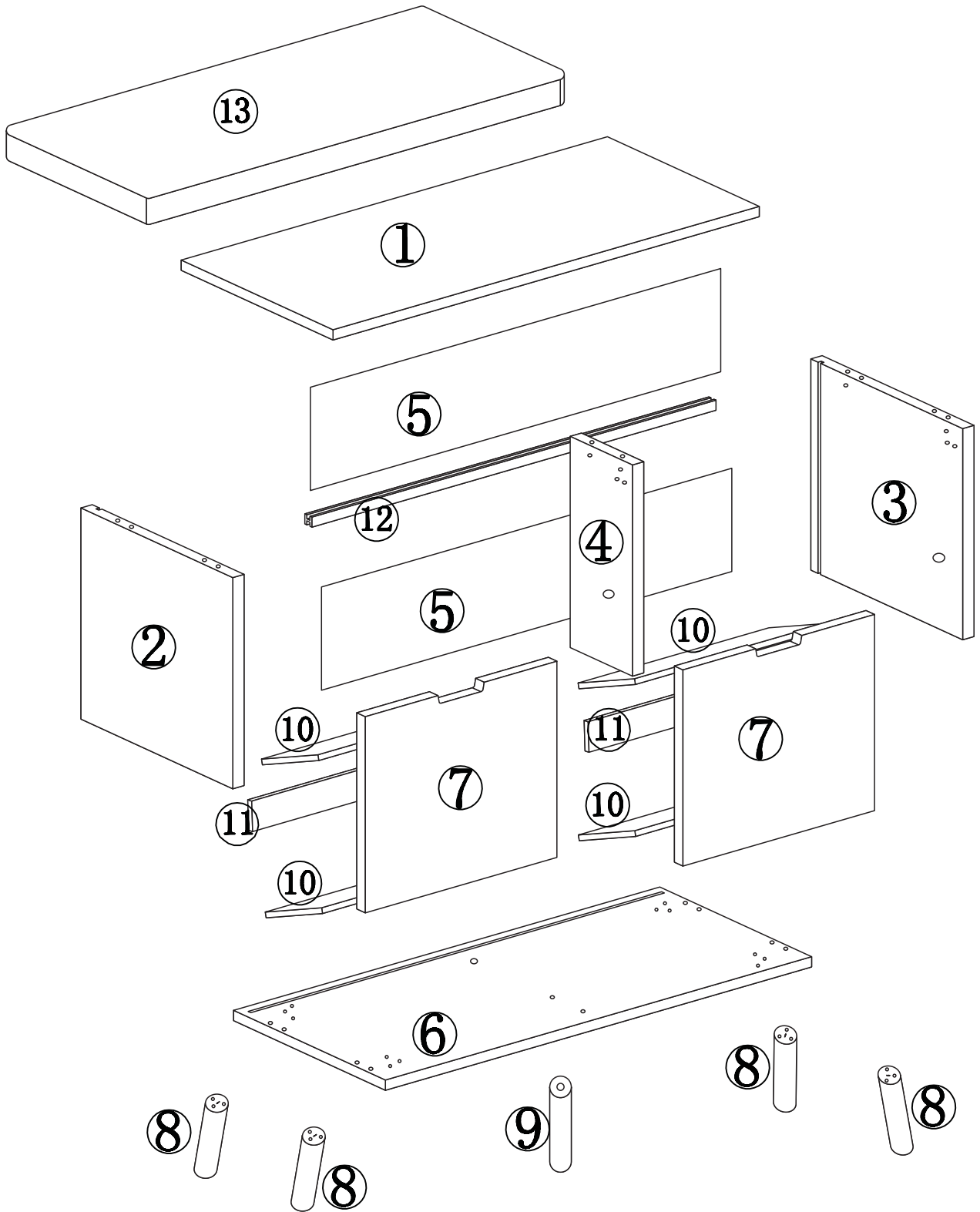
PT: INFORMAÇÃO IMPORTANTE

Leia atentamente todo o manual antes do início da montagem e/ou da utilização do produto. Siga exatamente as instruções do manual e conserve-o para uma futura utilização.



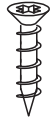
<p>A x 6</p>  <p>Ø6 x 35mm</p>	<p>B x 6</p>  <p>Ø15 x 11mm</p>	<p>C x 8</p>  <p>Ø6 x 30mm</p>	<p>D x 18</p>  <p>Ø5 x 38mm</p>	<p>E x 12</p>  <p>Ø3 x 14mm</p>	<p>F x 4</p>  <p>Ø4 x 12mm</p>
<p>G x 4</p>  <p>Ø19 x 11mm</p>	<p>H x 1</p>  <p>4 x 60x20mm</p>	<p>I x 4</p>  <p>25 x 18x9mm</p>	<p>J x 12</p>  <p>Ø3 x 16mm</p>	<p>K x 1</p>  <p>M6 x 30mm</p>	<p>L x 3</p>  <p>25 x 150 mm</p>
<p>M x 2</p>  <p>250 x 195 x 22mm</p>			<p>N x 2</p>  <p>250 x 195 x 22mm</p>		

①	1	980x250x15		⑧	4	∅ 45x102	
②	1	361x250x15		⑨	1	∅ 35x97	
③	1	361x250x15		⑩	4	454x140x12	
④	1	361x110x20		⑪	2	454x87x12	
⑤	2	956x185x3		⑫	1	945x12x5	
⑥	1	980x250x15		⑬	1	985x255x30	
⑦	2	460x348x15					

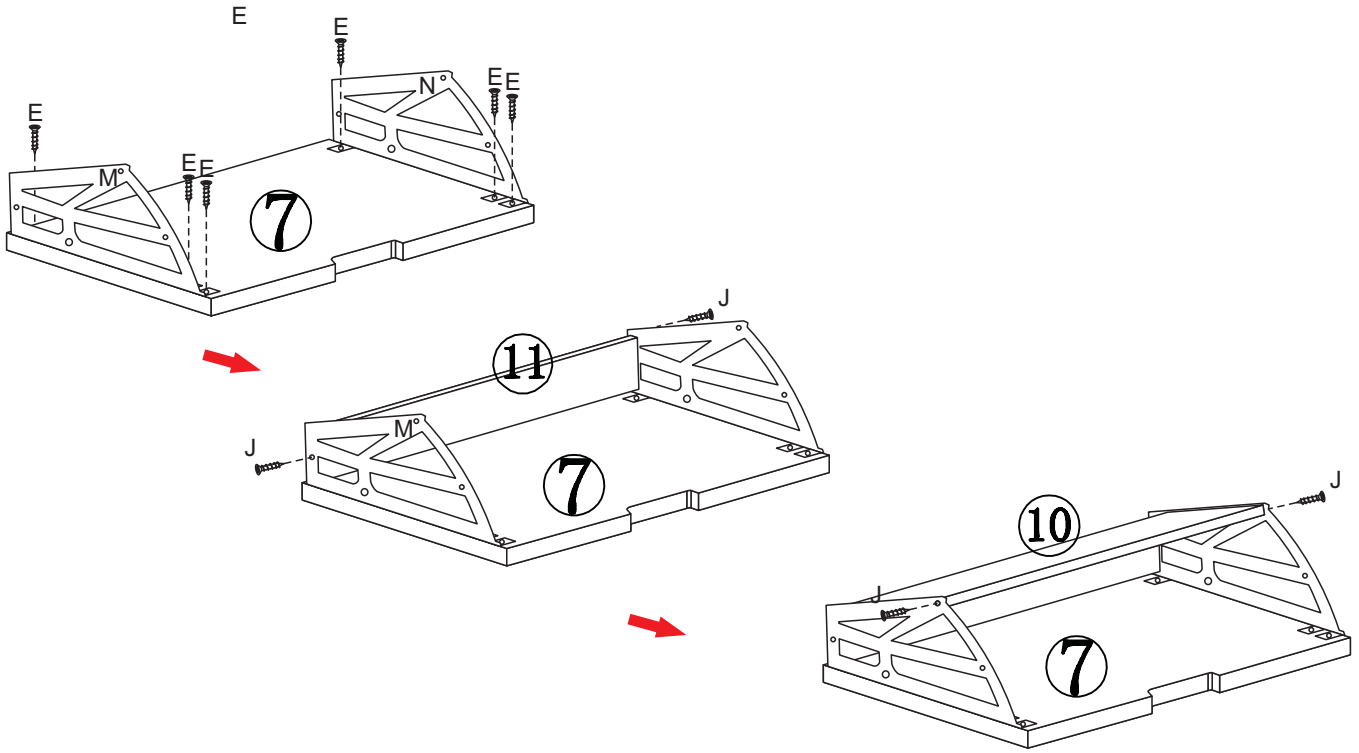
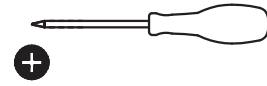
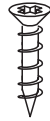


1

E x 12



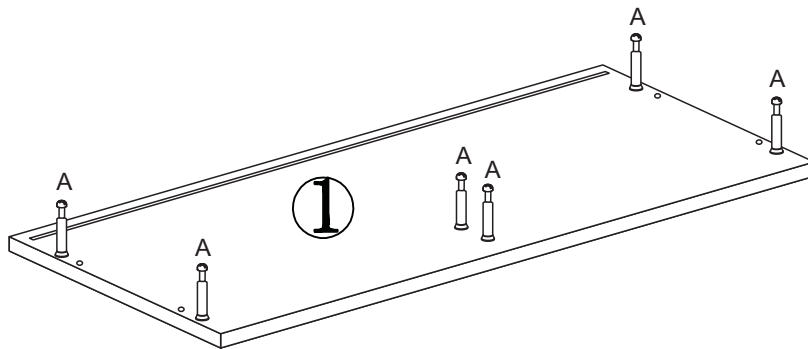
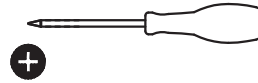
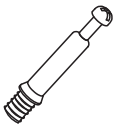
J x 8



X 2

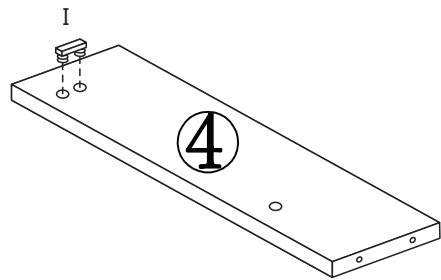
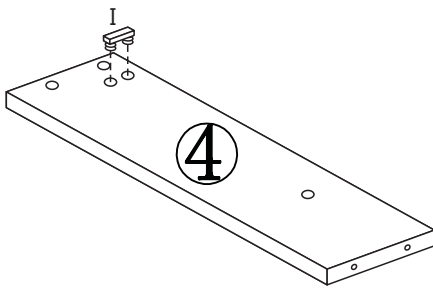
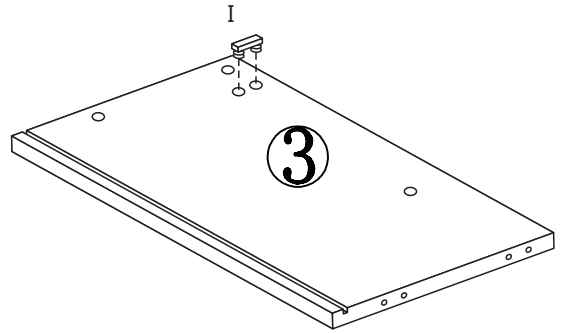
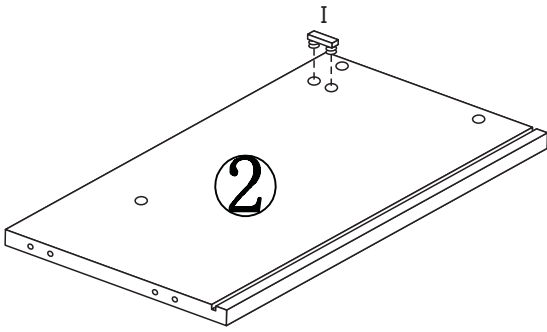
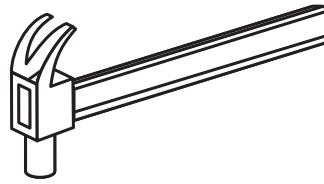
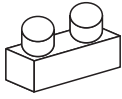
2

A x 6



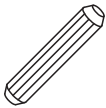
3

I x 4



4

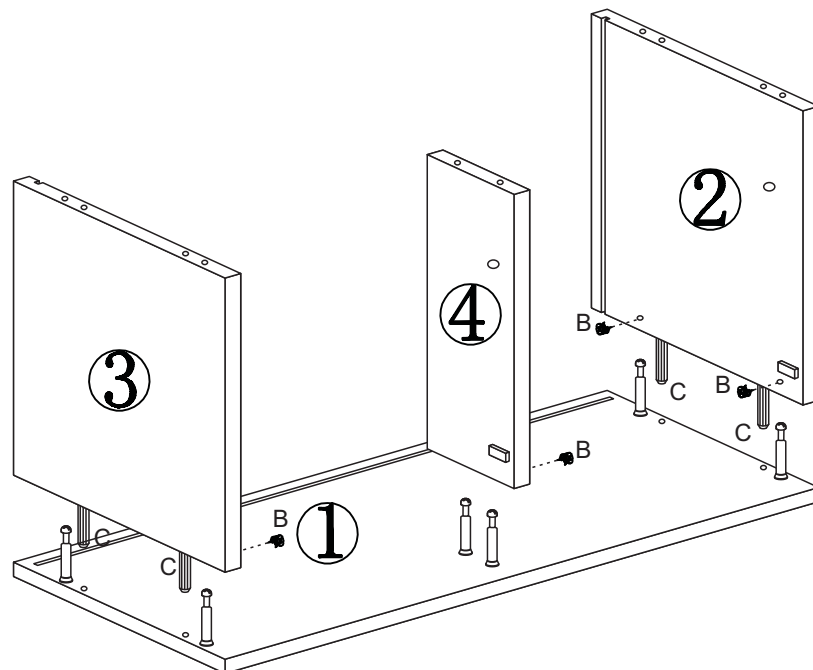
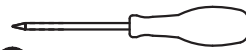
C x 4



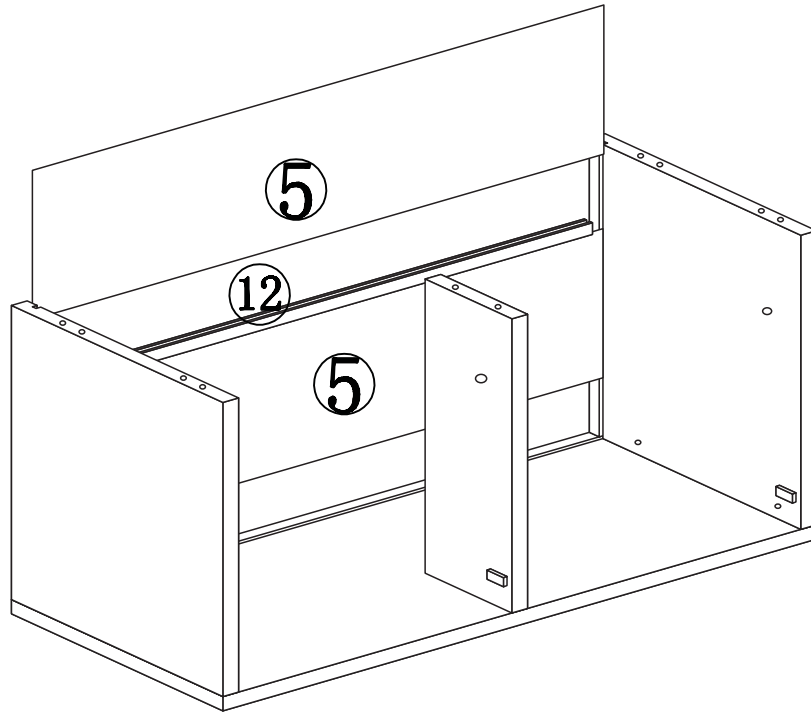
B x 6



+



5



6

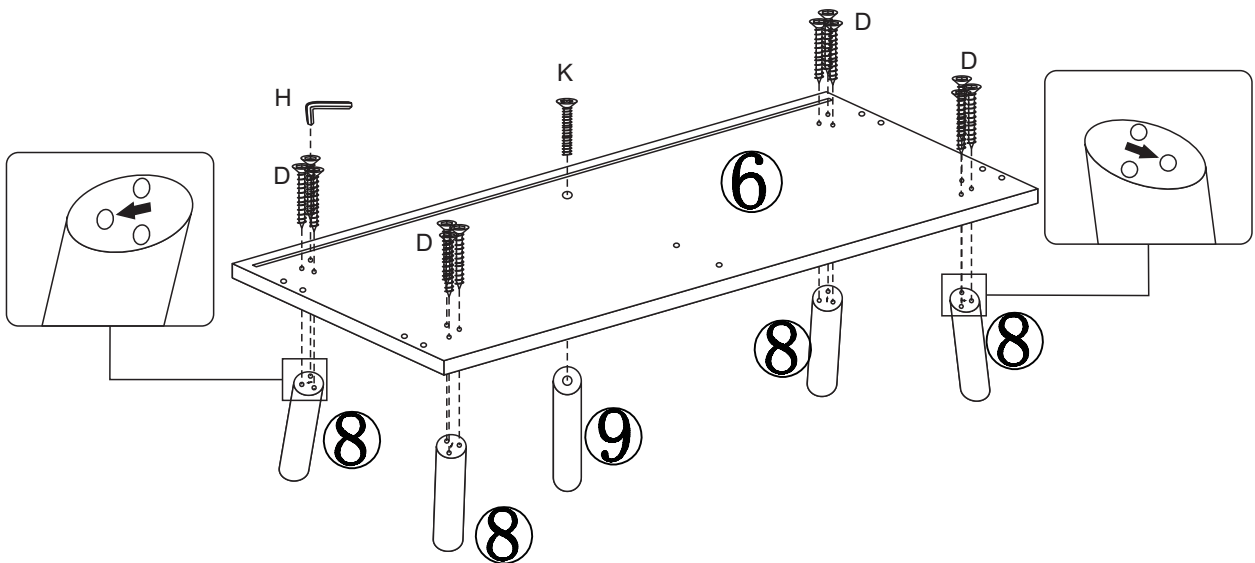
D x 12



K x 1



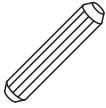
H x 1



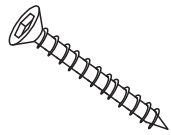
8-10

7

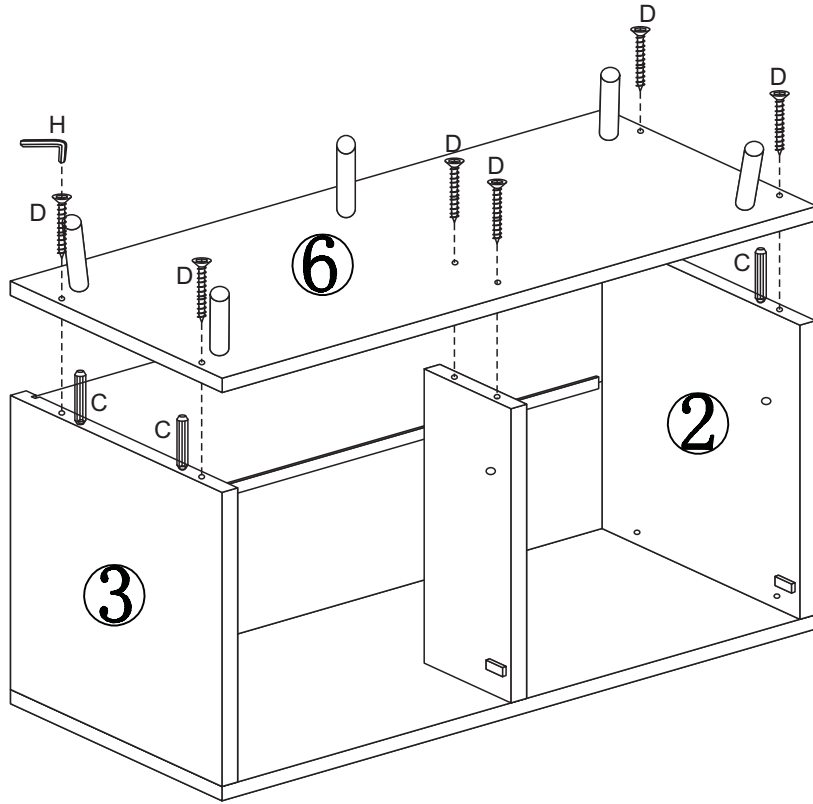
C x 4



D x 6



H x 1

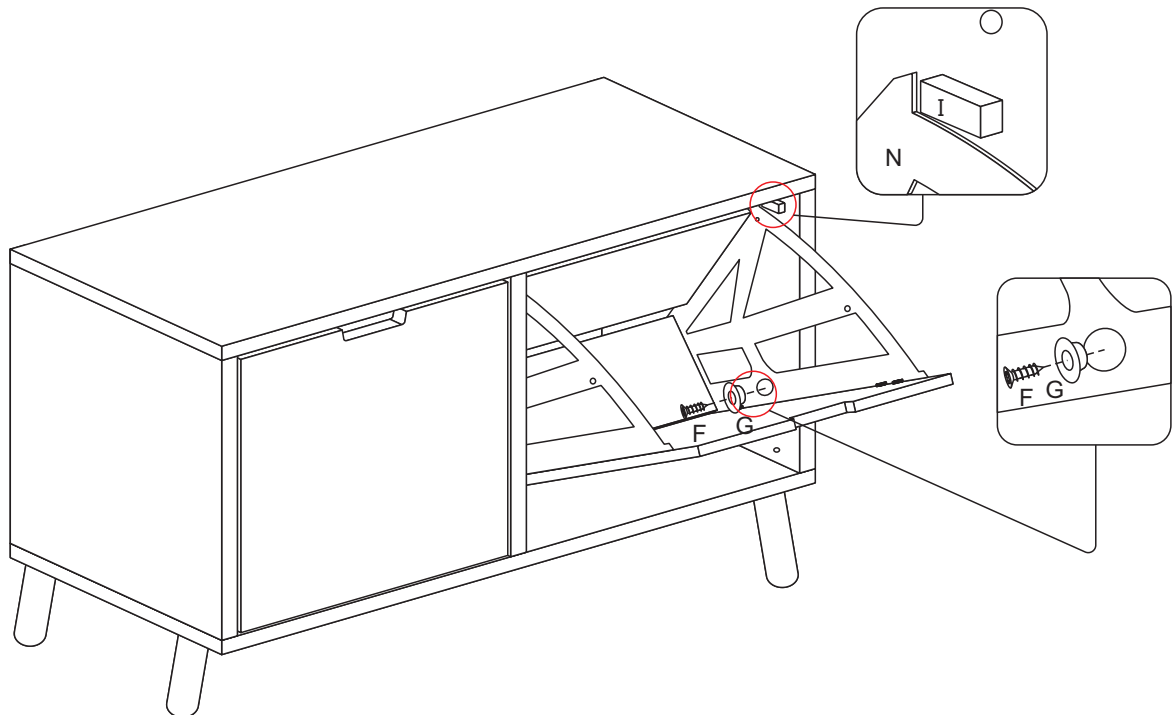
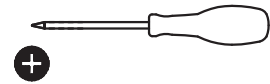


8

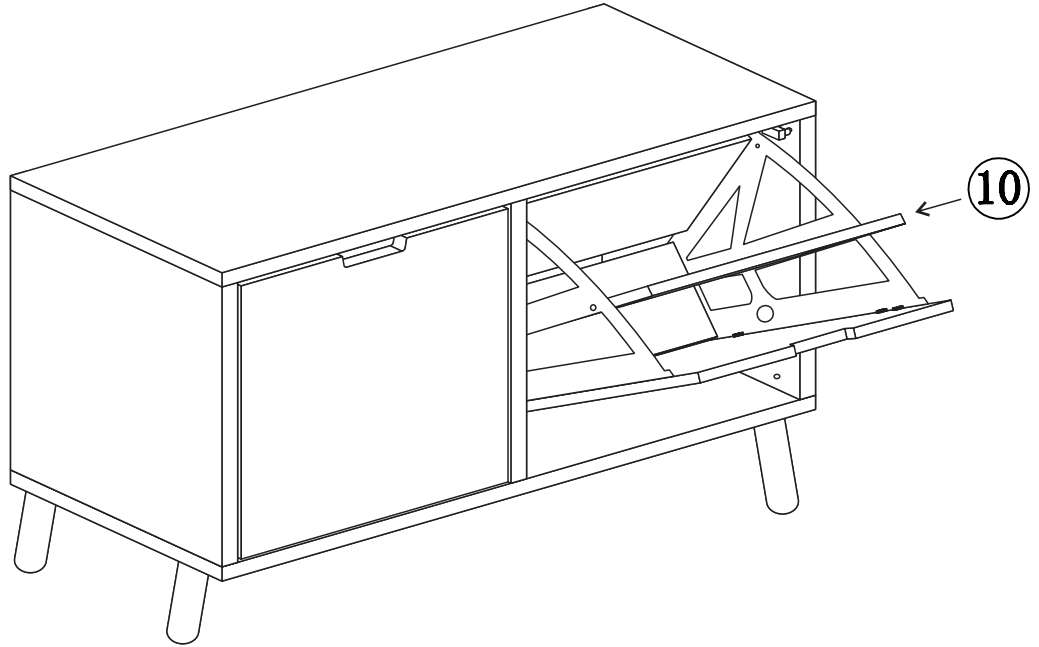
G x 4



F x 4



9

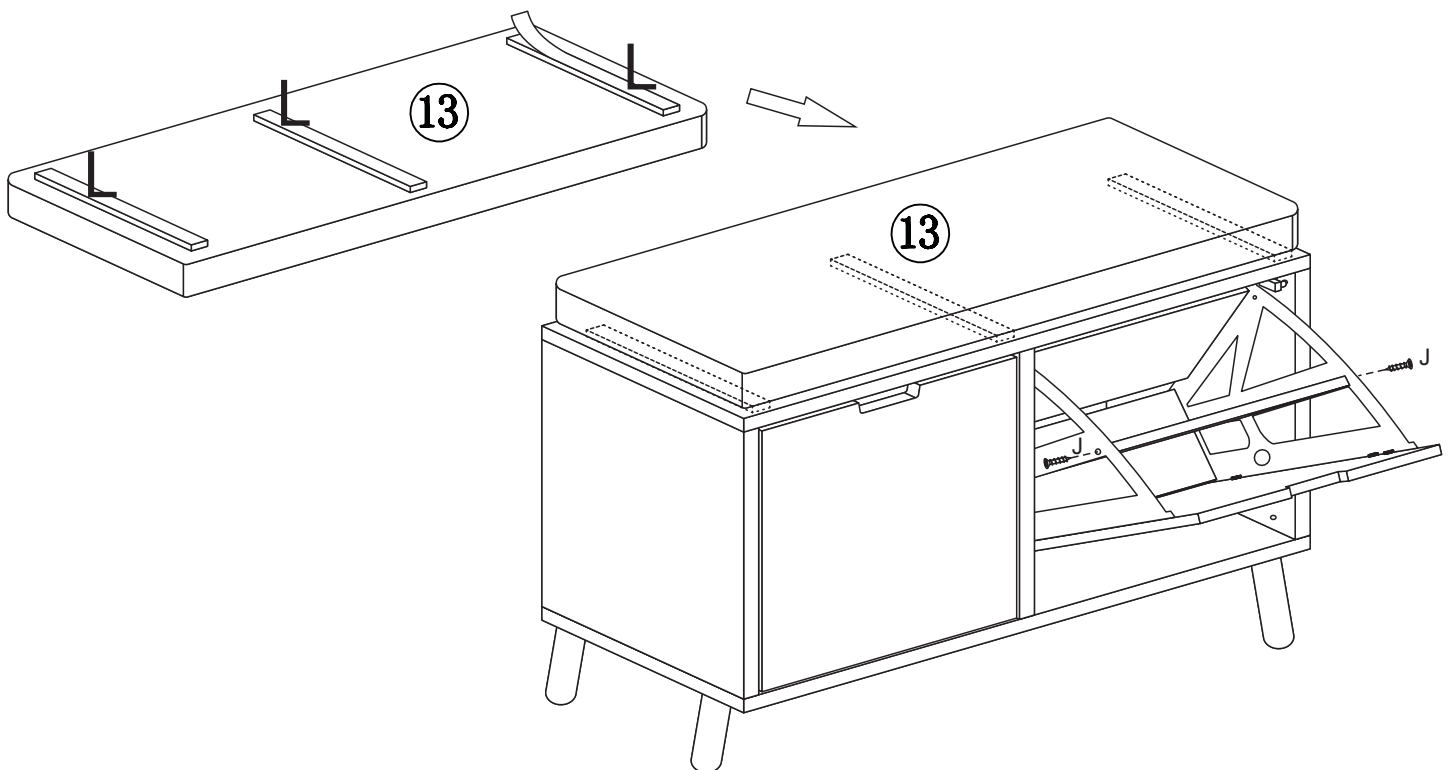
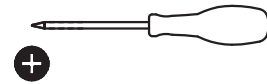
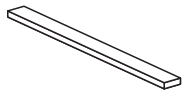


10

Jx 4



Lx 3



10-10