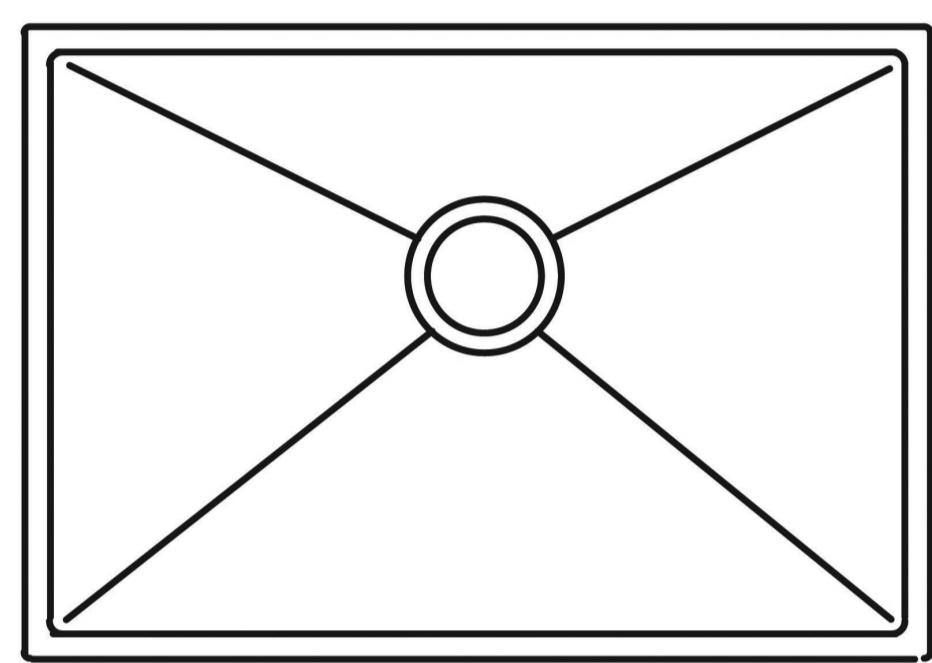


520.00 mm

500.00 mm

R2

R12

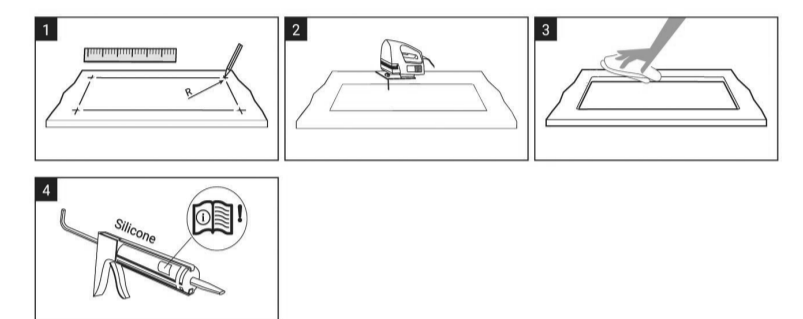


- EN** Please check the actual size of the template relative to the sink for a more accurate cut.
- DK** Venligst kontroller at skabelonens mål er i overensstemmelse med vaskens mål.
- DE** Bitte überprüfen Sie die aktuelle Vorlage gegen die Spüle für einen möglichst genauen Schnitt.
- IT** Per un taglio più accurato, verificare le dimensioni attuali della sagoma rispetto al lavandino.
- ES** Por favor, compruebe el tamaño actual de la plantilla con el fregadero para un corte más preciso.
- FR** Veuillez vérifier le gabarit actuel par rapport à l'évier pour obtenir une coupe aussi précise que possible.

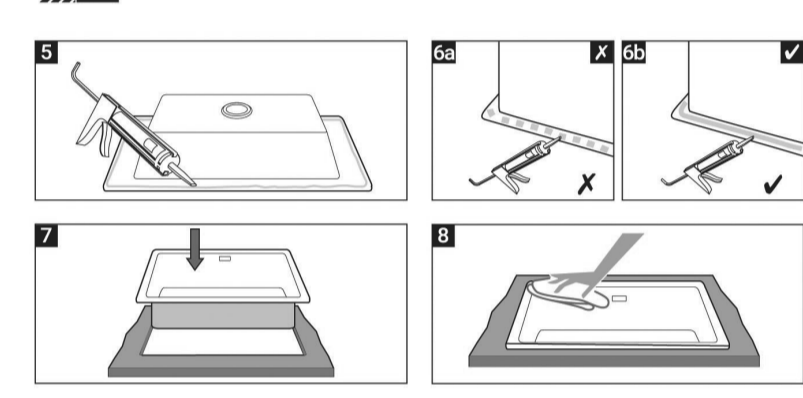
INSTALLATION STEPS

* Please choose installation method according to your needs

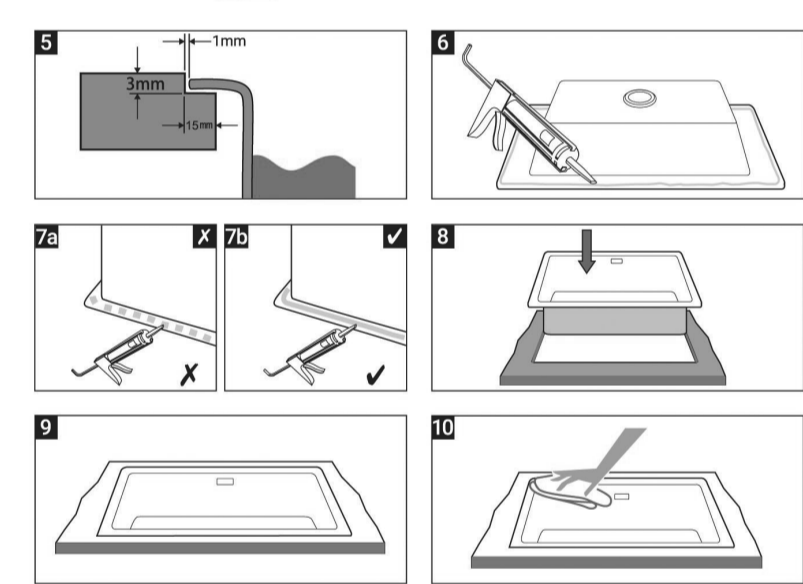
Trepanning



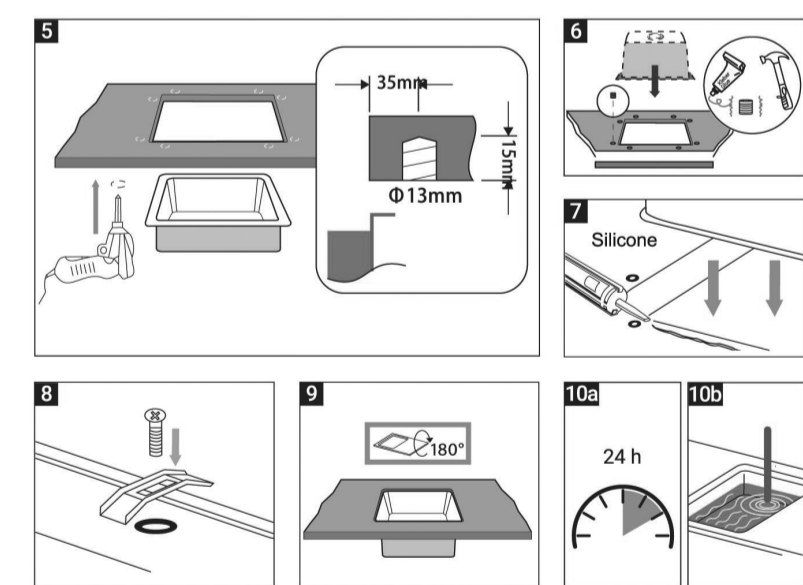
Topmount 1



Topmount 2



Undermount



Top Mount

Under Mount

480.00 mm

500.00 mm