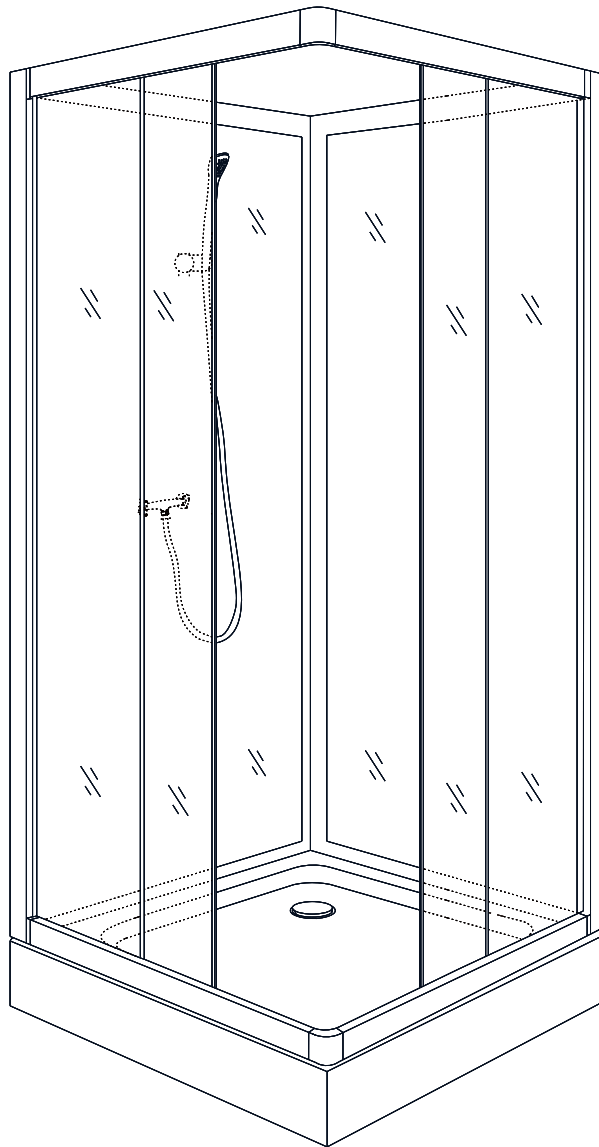
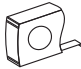


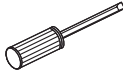
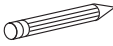


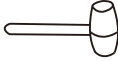




Genova Brusekabine

INSTALLATIONSVEJLEDNING

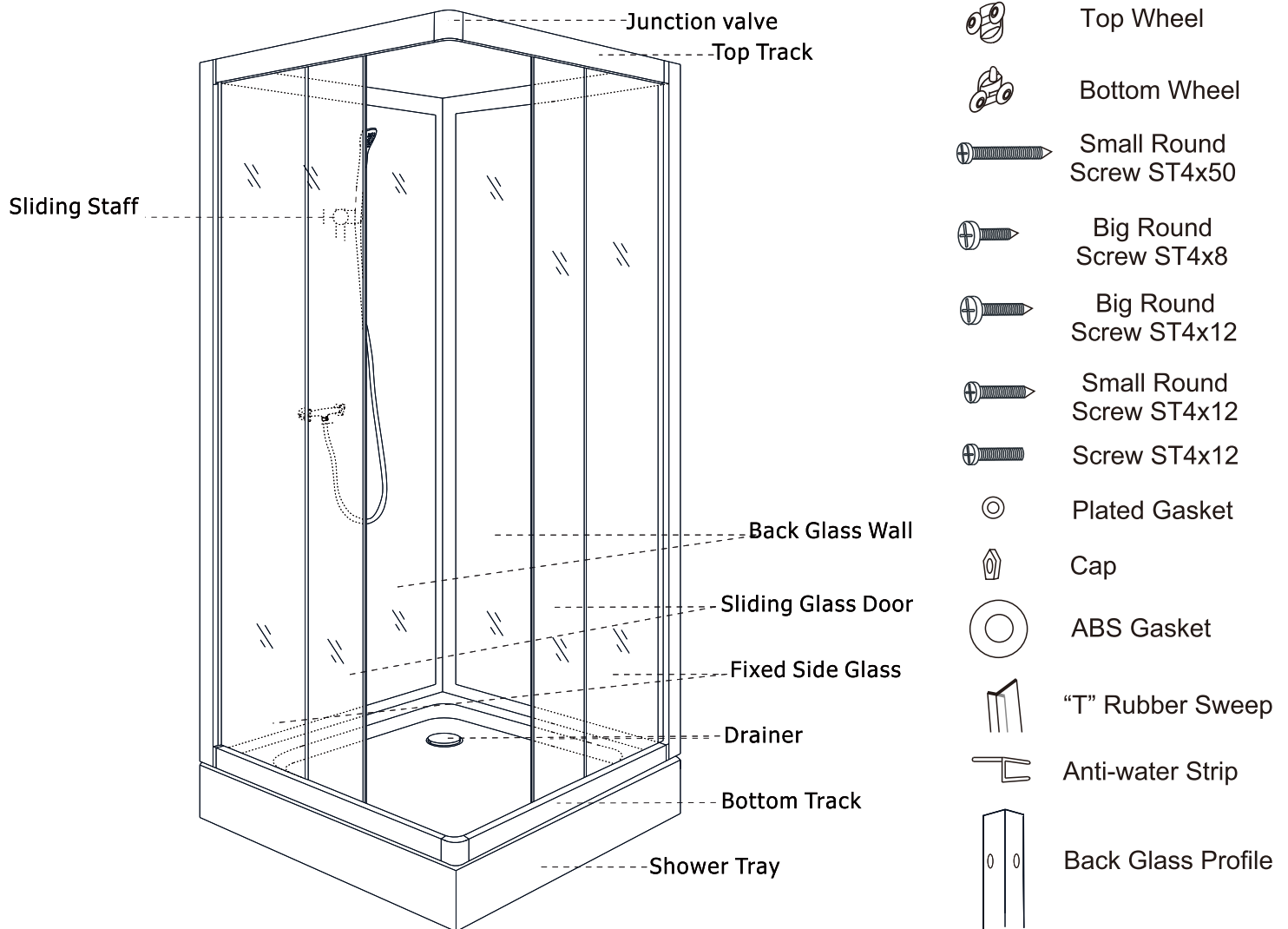


TOOLS REQUIRED

DESCRIPTION	PART IMAGE	DESCRIPTION	PART IMAGE
Tape measure		Electric Drill	
Spirit Level		Flat-head Screwdriver	
Pencil		Cross Head/Star Screwdriver	
Ø 6mm Drill bit		Rubber Hammer	
Ø 3mm Drill bit		Silicone Sealant	

1) Grundlæggende opbygning

Oversigt over brusekabinen



Packing List

N.O	PART NAME	QTY	N.O	PART NAME	QTY
A	Top Track	2pcs	M	Big Round Screw ST4x12	12pcs
B	Bottom Track	2pcs	N	Screw ST4x12	8pcs
C	Junction Valve	2pcs	O	Plated Gasket	8pcs
D	Fixed Side Glass	2pcs	P	Cap	8pcs
E	Sliding Glass Door	2pcs	Q	Small Round Screw ST4x12	4pcs
F	Back Glass Wall	2pcs	R	ABS Gasket	2pcs
G	Shower Tray	1pcs	S	Top Wheel	4pcs
H	Drainer	1pcs	T	Bottom Wheel	4pcs
I	Sliding Staff	1pcs	U	"T" Rubber Sweep	2pcs
			V	Anti-water Strip	2pcs
K	Small Round Screw ST4x50	8pcs	W	Back Glass Profile	1pcs
L	Big Round Screw ST4x8	4pcs			

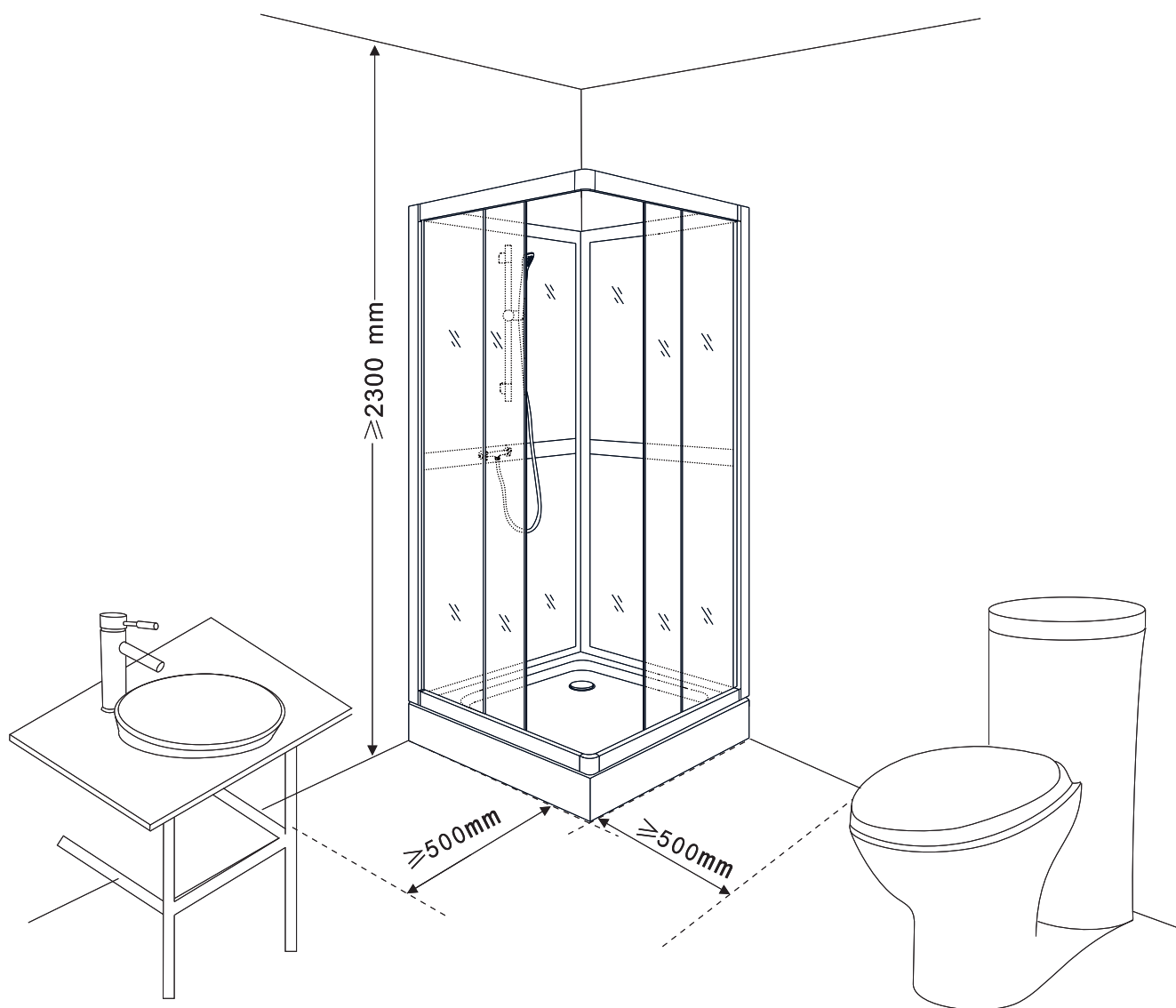
2) Klargøring og foranstaltninger før installation

2.1) Denne brusekabine er designet til placering i hjørneposition, men den kan også anbringes langs væggen.

2.2) For at sikre nem og problemfri installation eller fremtidig reparation skal der være en afstand på mindst 50 cm mellem brusekabinen og andre badeværelsesmøbler eller vvs-installationer.

2.3) Vandindløbet skal klargøres tæt ved hjørnet af væggen og fordelingen mellem varmt og koldt vand skal være i overensstemmelse med dine behov og krav.

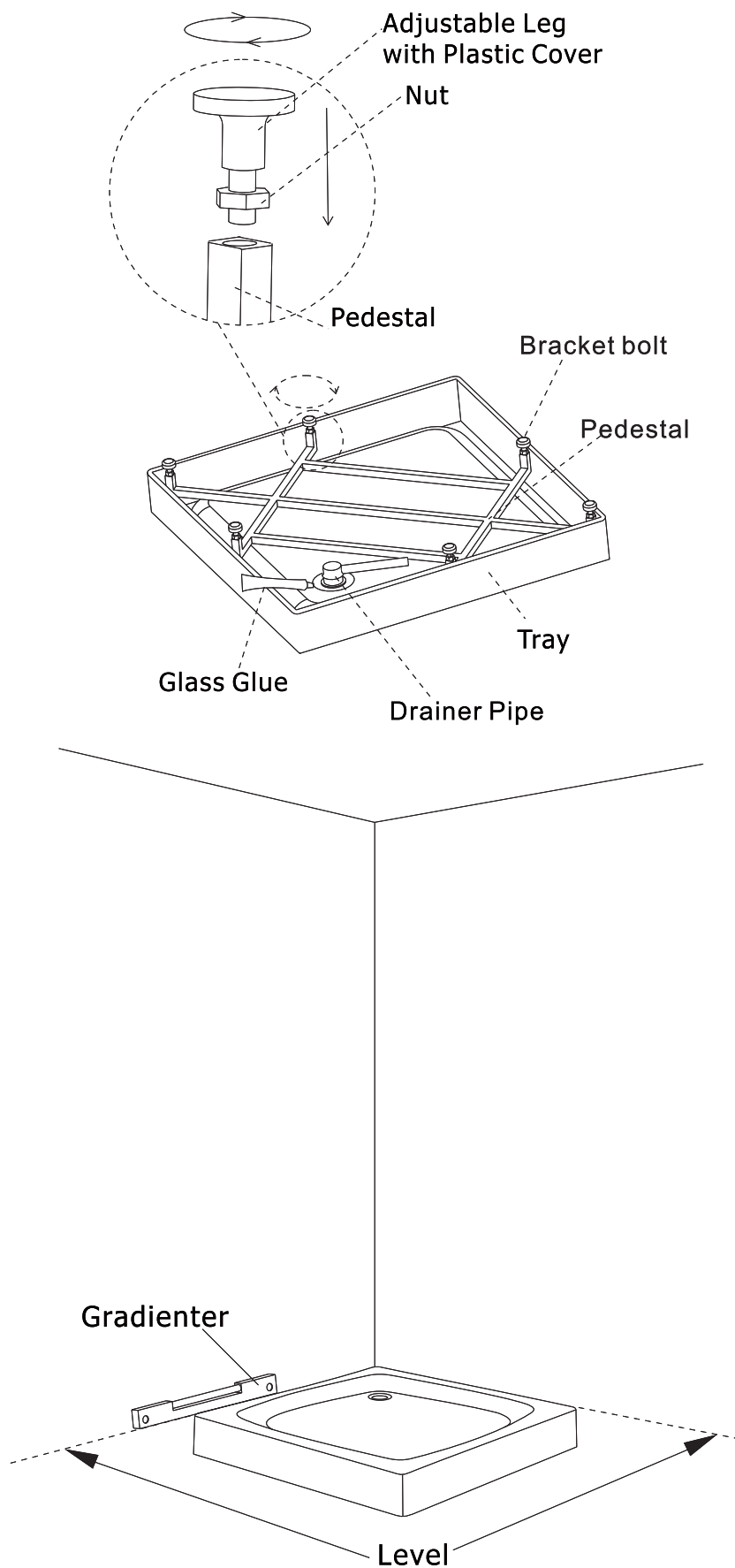
2.4) Afløbet i kabinen er placeret 20 cm fra hjørnet.



3) Montering af understel og afløbsrør med bakke

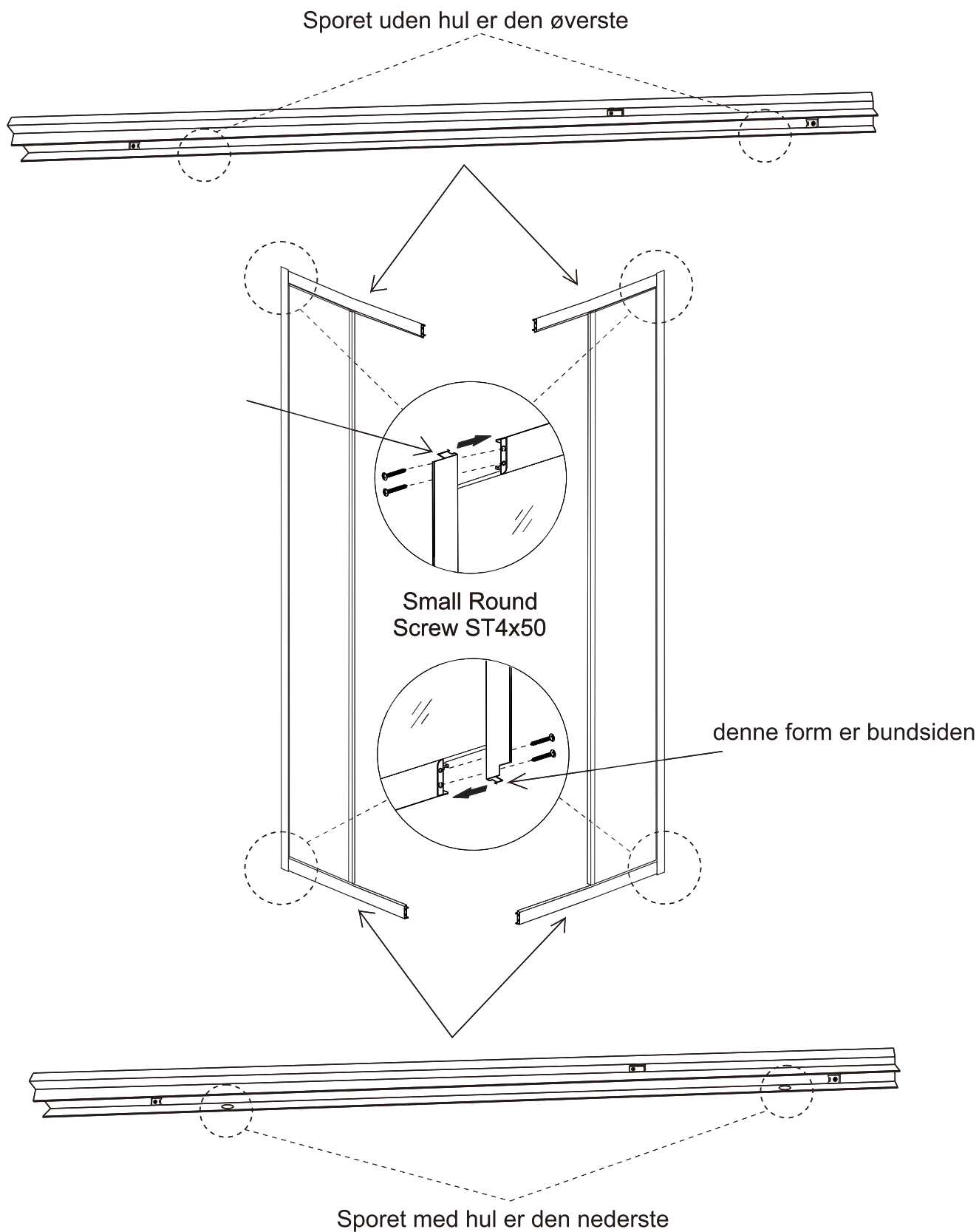
3.1) Kontroller, at afløbssien sidder fast, og fastgør den med lim, hvis det ikke er tilfældet. Juster understellet, så bundkarret er i vater. Fjern beskyttelsesfilmen fra bundkarret.

3.2) Siens udløb skal være placeret i nærheden af vægvinklen mellem 200-300 mm.

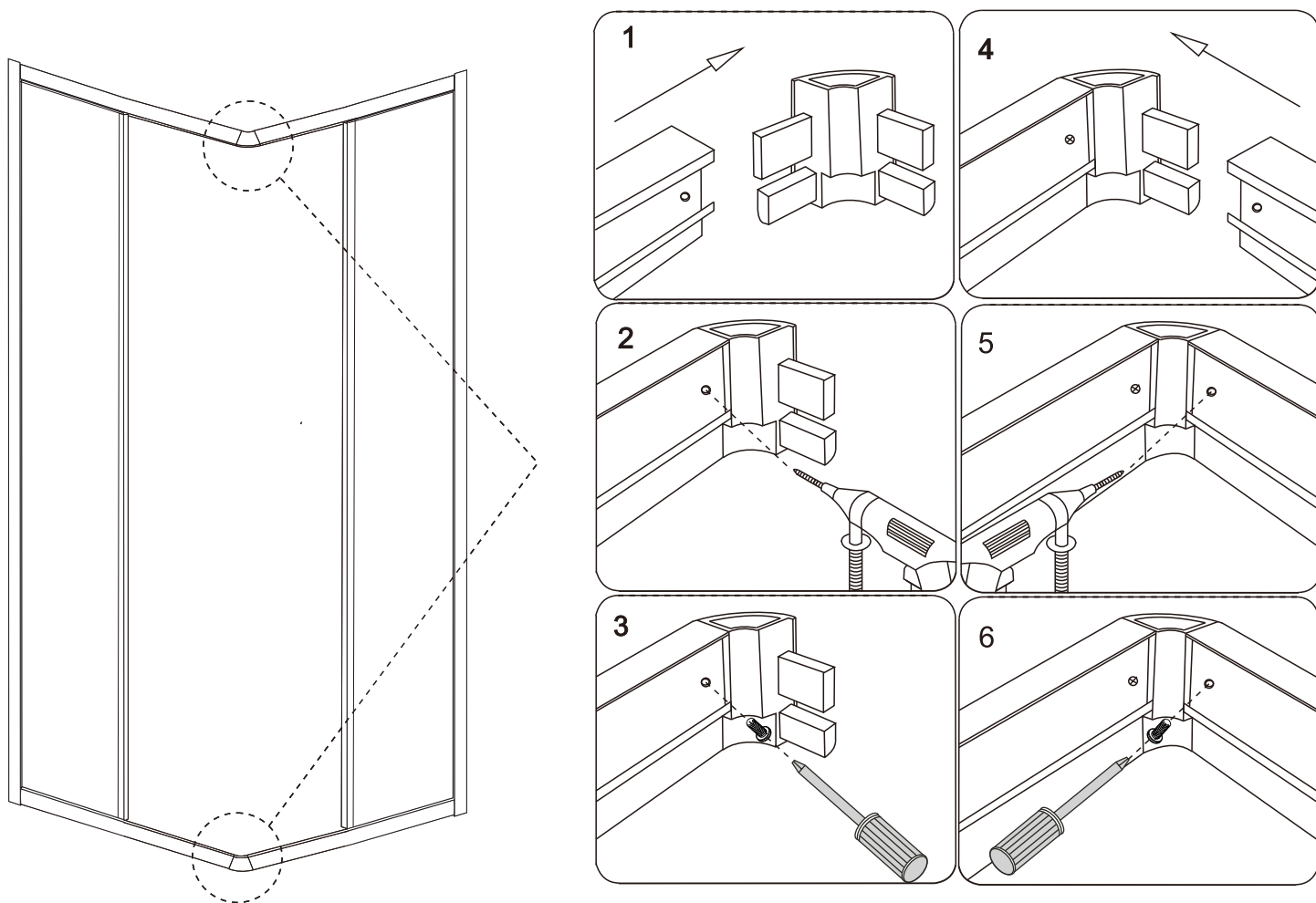


4) Montering af aluminiumsramme og glasindsats

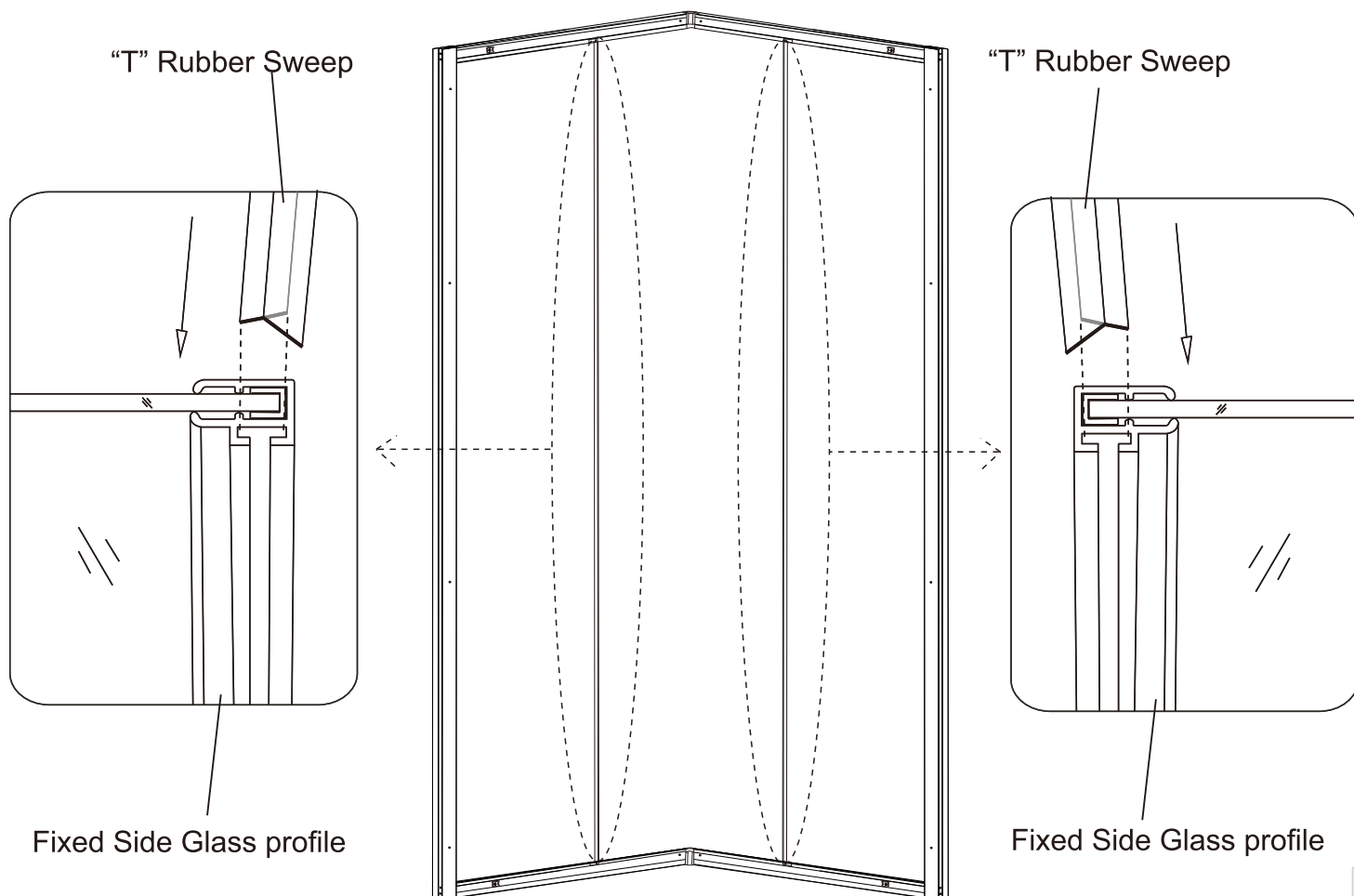
4.1) Fastgør Top Track og Botom Track til den faste Side Glas med Small Round Screw St4x50.



4.2) Sæt Junction Valve ind i Top Track og Bund Track med Big Round Screw ST4x8

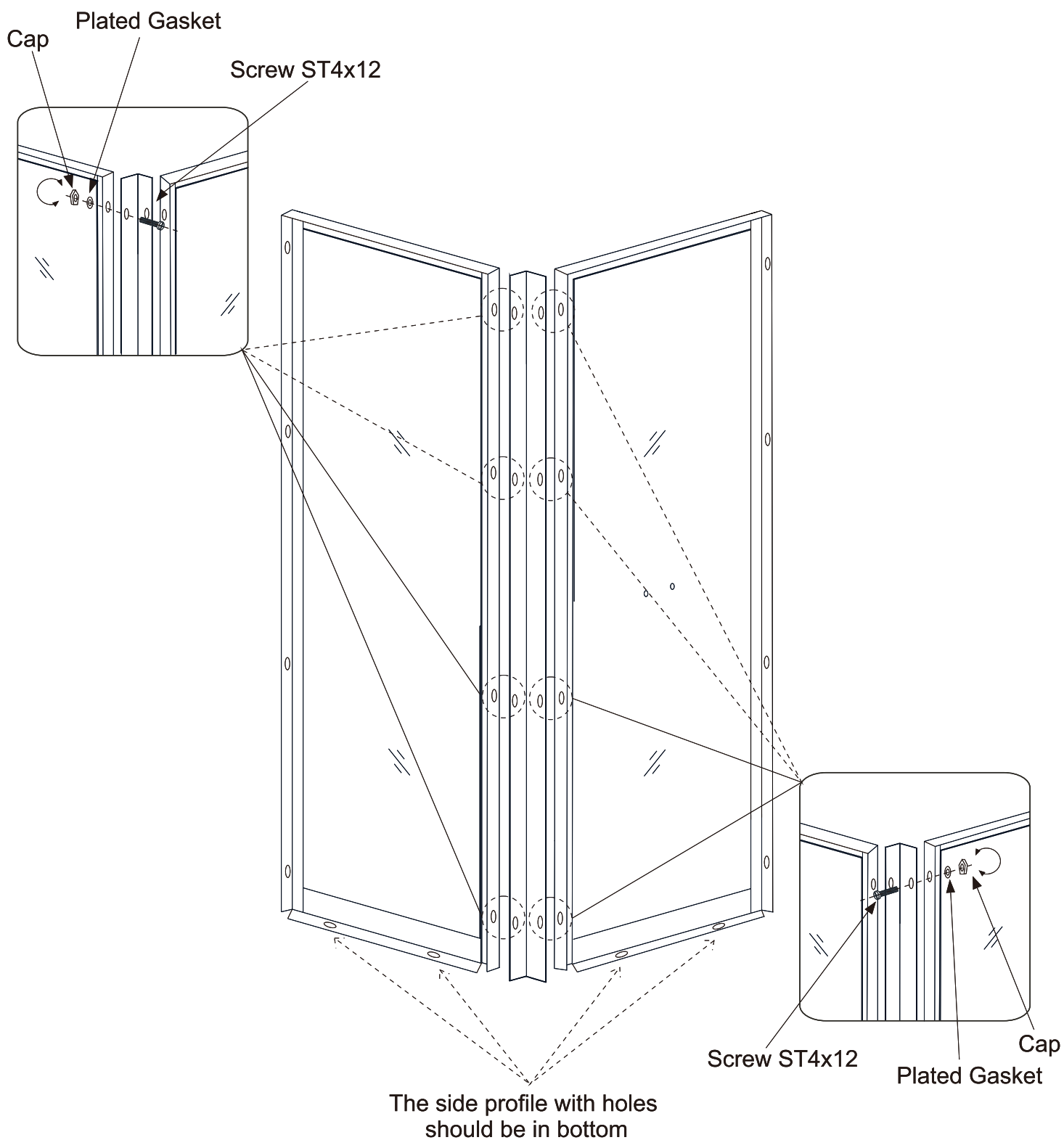


4.3) Indsæt "T" Gummi Sweep i Fixed Side Glass profile.

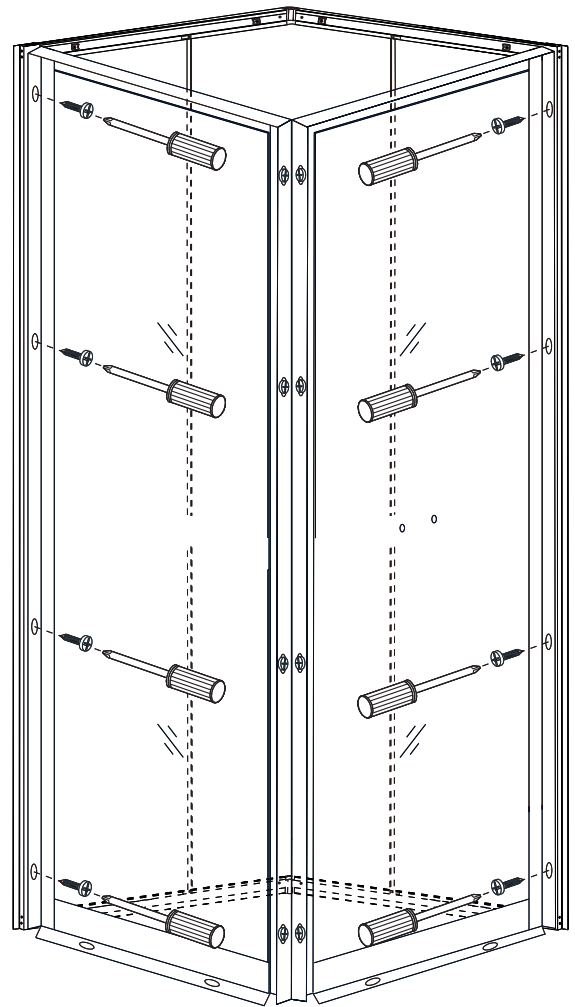


5) Tilslutning af bagvæg af glas med profil

5.1) Vedhæft Tilbage Glas Pro file til Back Glass Wall hjælp Skrue ST4x12, belagte Pakning og Cap



5.2) Vedhæft Tilbage Brusekabine til Front
Brusekabine hjælp Big Round Screw
St4x8



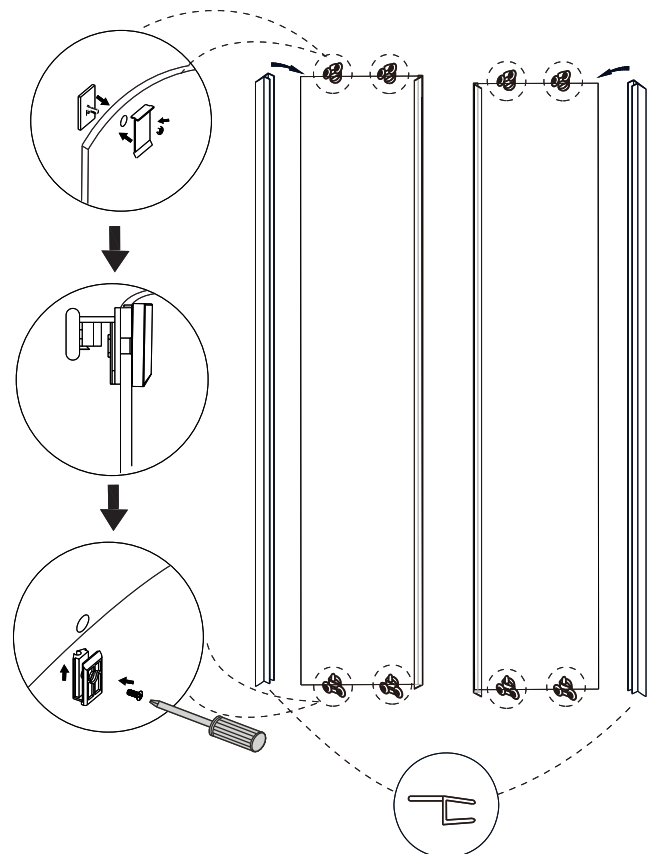
6) Installation af skydedørsglas og hjul

- 6.1) Fastgør Top Wheel og Bottom Wheel til Sliding Glass door. The Top Wheel kan justere døren niveau med den justerbare bolt og lås nut. The Bottom Wheel har en presse knappen for at fastsætte hjulet på mod bunden Track. Montering af An?-vand-striben.

Note:

Låsemøtrikken af den øverste hjul og pressen knappen for den nederste hjul skal pege opad.

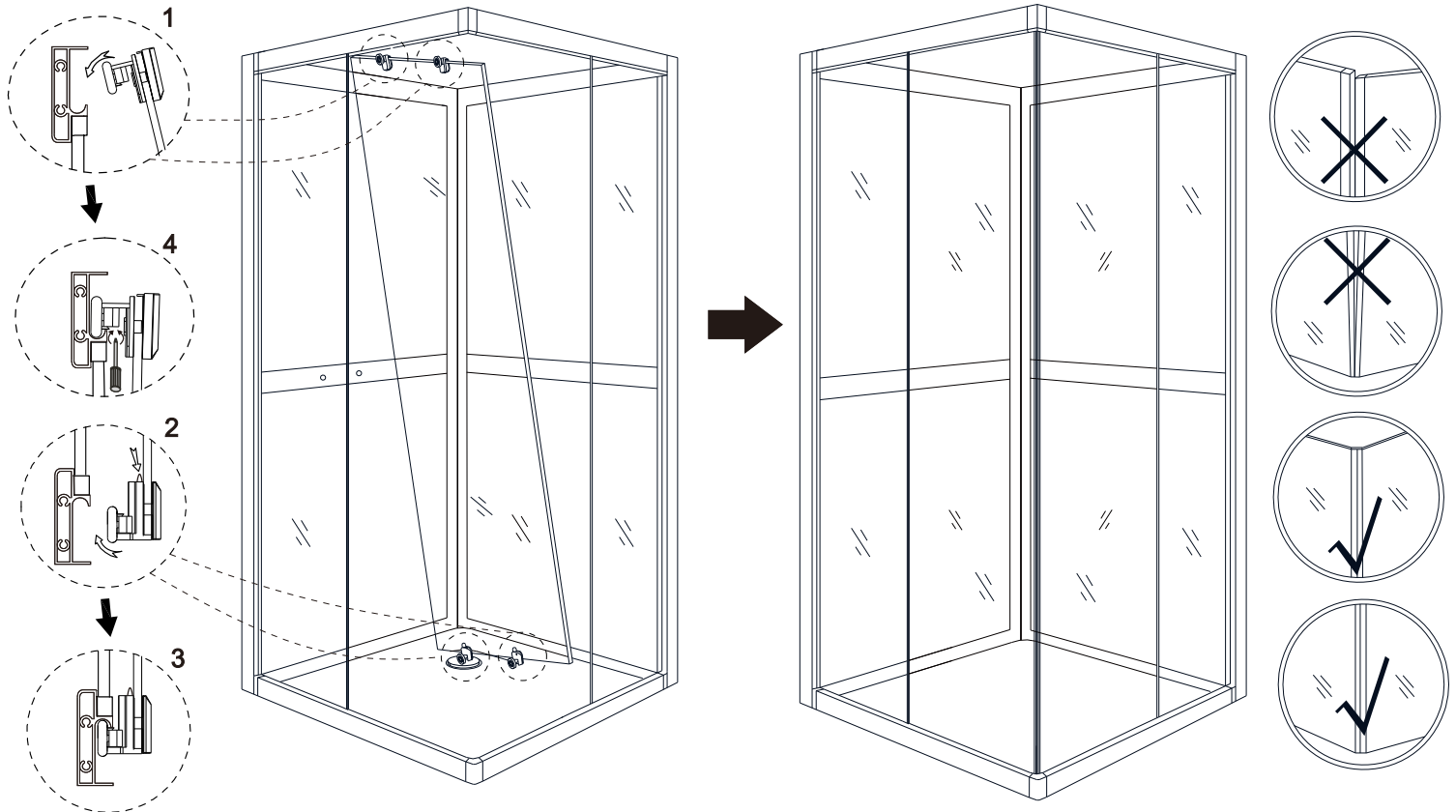
Sørg for, at den ederbelastede hjul er på bottom. Clip i top hjul først, og tryk



6.2) Slid the **Top Wheel** into the **TopTrack**. Push the **Bottom Wheel** into the **Bottom Track** by pressing down the button on the **Top Wheel** and **Bottom Wheel**.

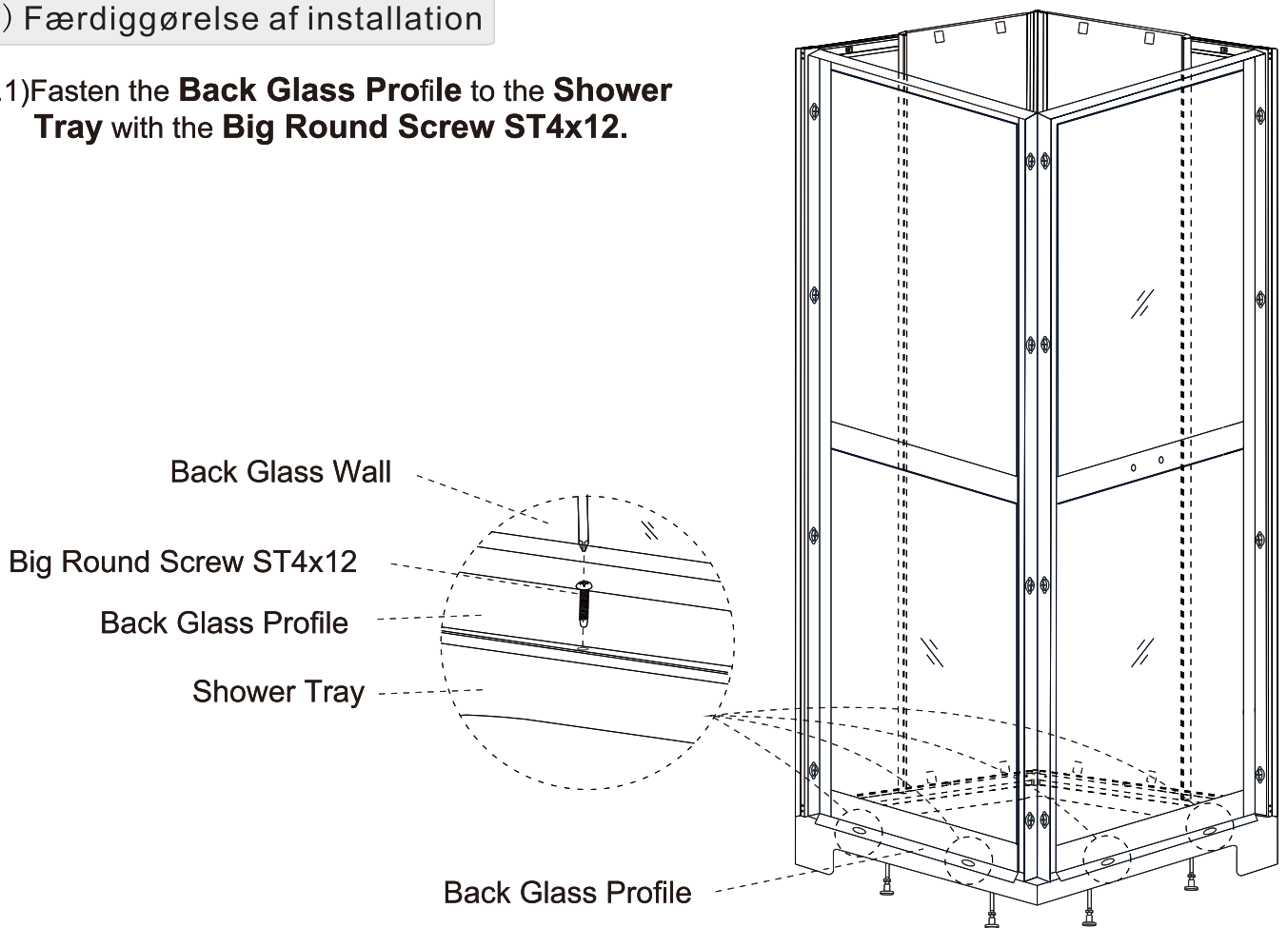
NOTE:

Use the phillips screwdriver (do not use power screwdriver) to adjust upper wheels, make sure they move smoothly and the door closes tight.

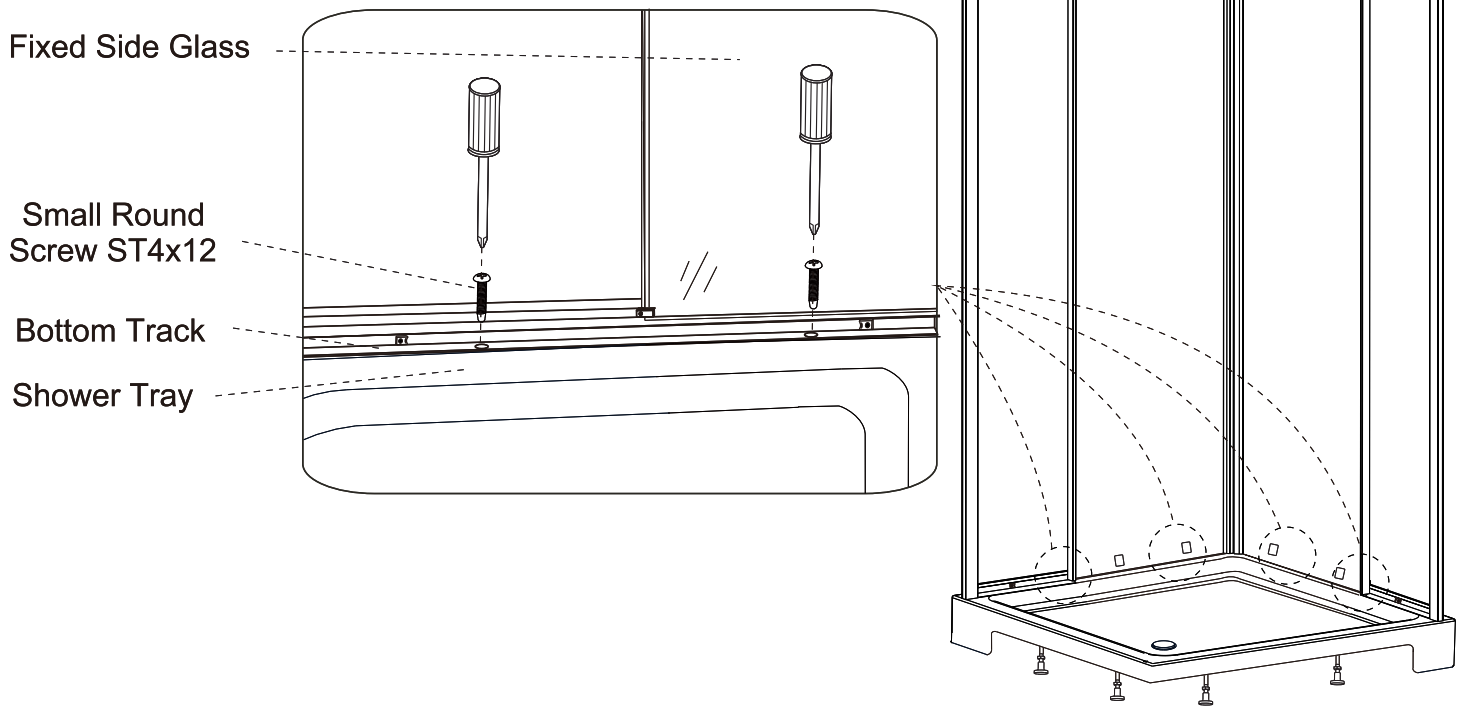


7) Færdiggørelse af installation

7.1) Fasten the **Back Glass Profile** to the **Shower Tray** with the **Big Round Screw ST4x12**.



7.2) Fasten the **Bottom Track** to the **Shower Tray** with the **Small Round Screw ST4x12**.



7.3) Insert the **Sliding Staff**, the **Moveable shower** and the **Faucet**.

