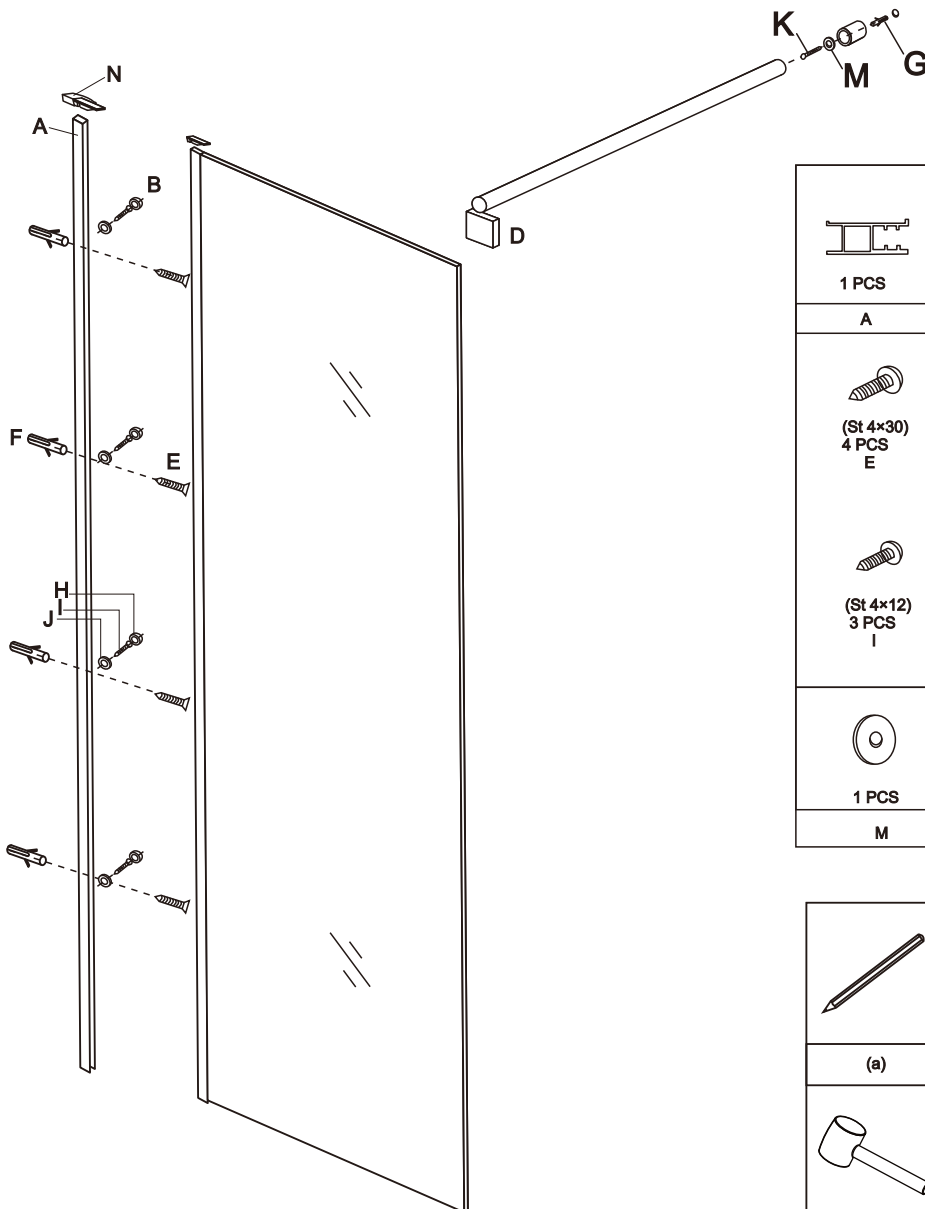
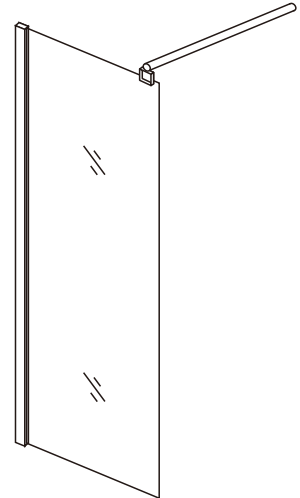


Monteringsvejledning

Rengøring og vedligeholdelse

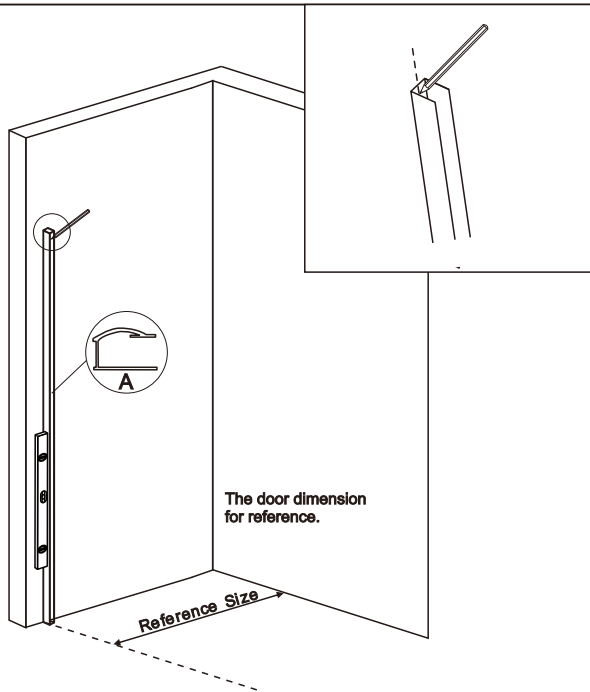
- Rengøring anbefales efter hvert brug. Skyl glasset af med rent vand, og tør derefter glasset af med en gummiskraber.
- Sørg for jævnlige at foretage en grundig rengøring af bruseafskærmningen.
- Rengøring af kromoverflader foretages med en blød klud, og neutral sæbe. Sørg for at skylle af med rent vand, og aftørre bagefter.
- Vigtigt! Benyt ikke-syreholdig rengøringsmiddel eller pudsemiddel. Det kan ætse kromet, samt ridse glasset.



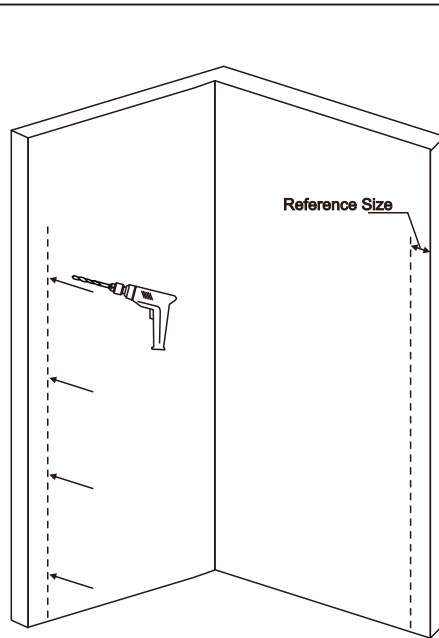
|                         |                   |  |            |
|-------------------------|-------------------|--|------------|
|                         |                   |  |            |
| 1 PCS                   | 1 PCS             | 1 PCS  | 1 PCS      |
| A                       | B                 | C  | D          |
|                         |                   |  |            |
| (St 4x30)<br>4 PCS<br>E | 4 PCS<br>F        | 1 PCS<br>G                                     | 3 PCS<br>H |
|                         |                   |  |            |
| (St 4x12)<br>3 PCS<br>I | 3 PCS<br>J        | (St 5x40)<br>1 PCS<br>K                        |            |
|                         |                   | *(1L+1R) Means<br>1pcs left and<br>1pcs right. |            |
| 1 PCS<br>M              | 2 PCS(1L+1R)<br>N |  |            |

|     |     |     |     |
|-----|-----|-----|-----|
|     |     |     |     |
| (a) | (b) | (c) | (d) |
|     |     |     |     |
| (e) | (f) | (g) | (h) |

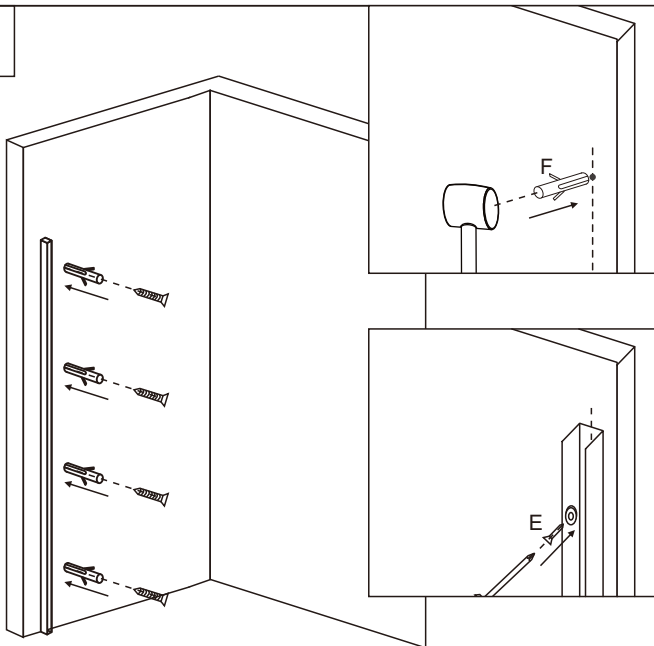
1



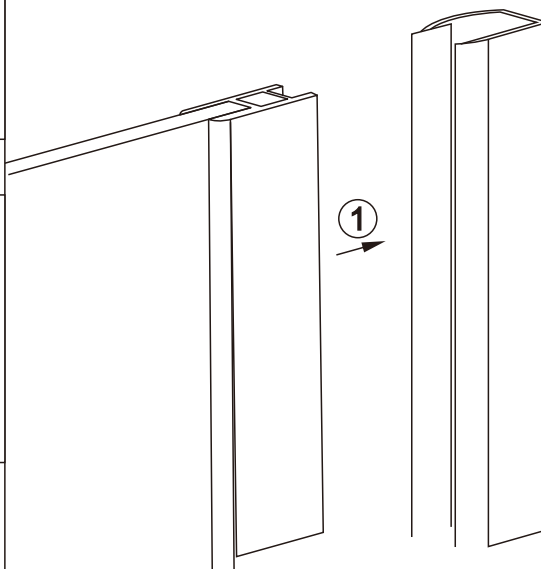
2



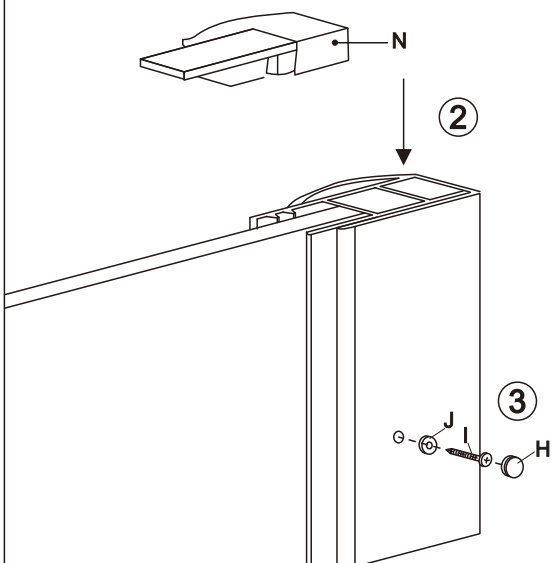
3



4



5



6

