

ASSEMBLE INSTRUCTION

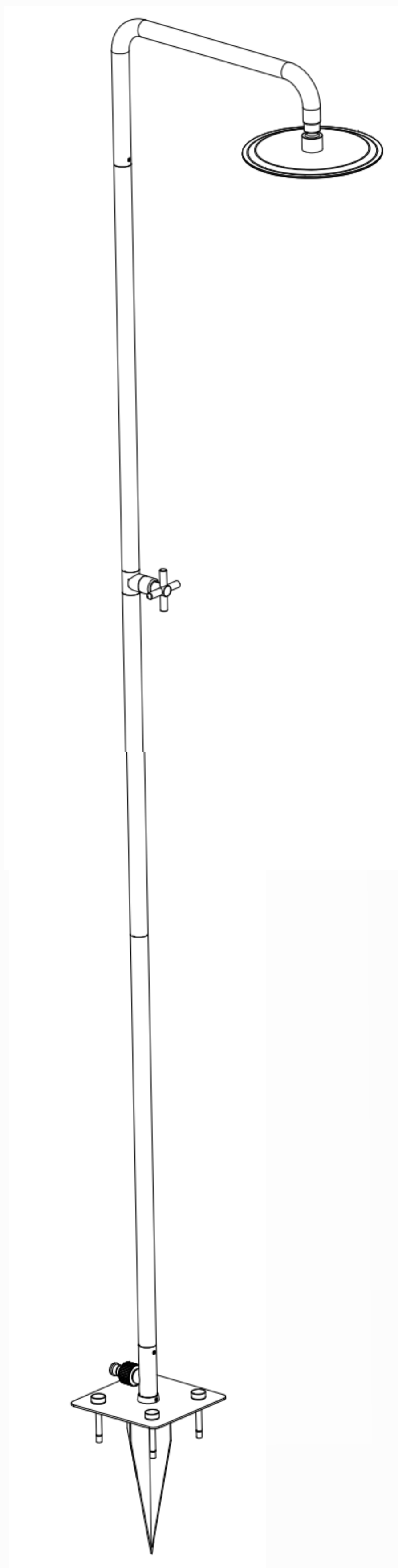
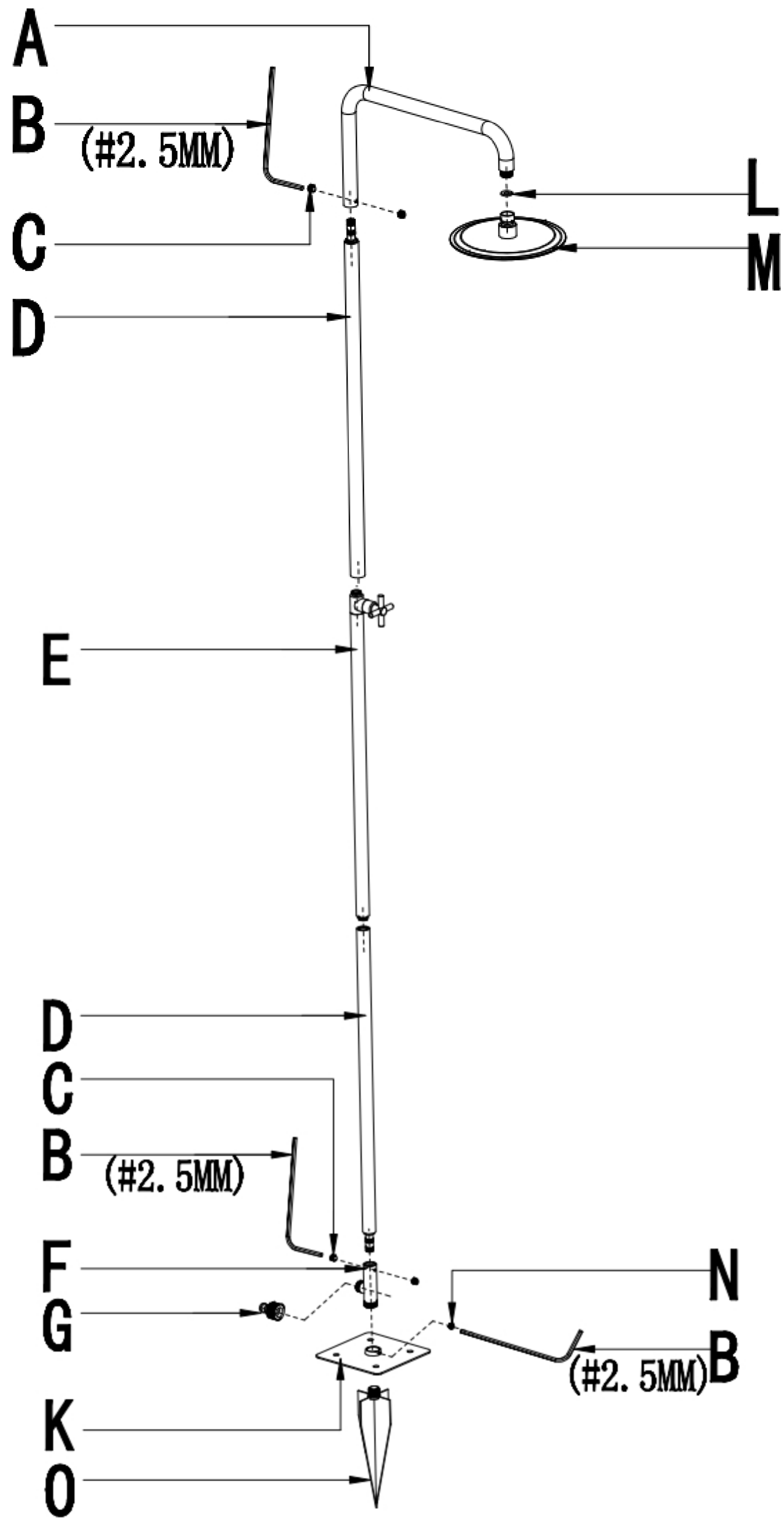
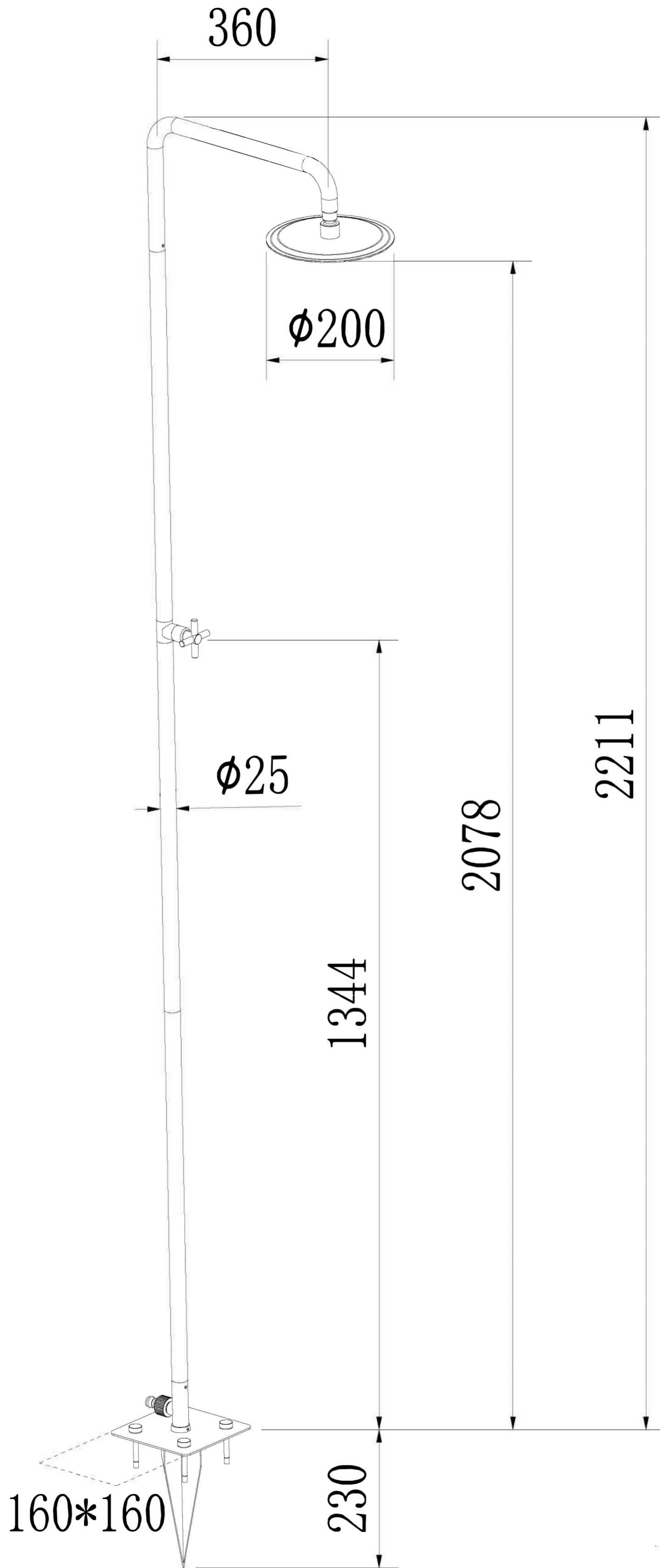


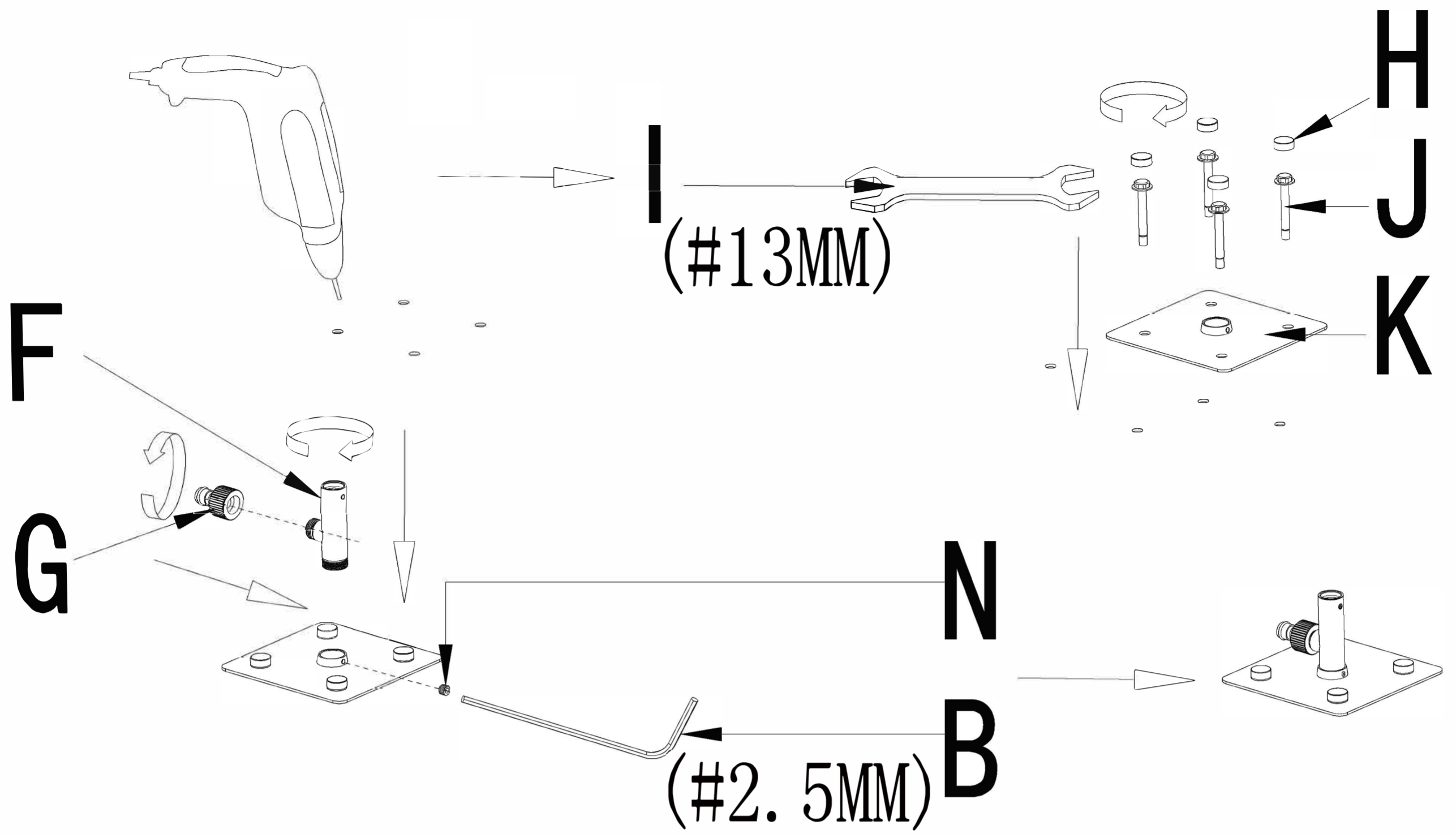
Diagram and Parts List



Faucet Dimension

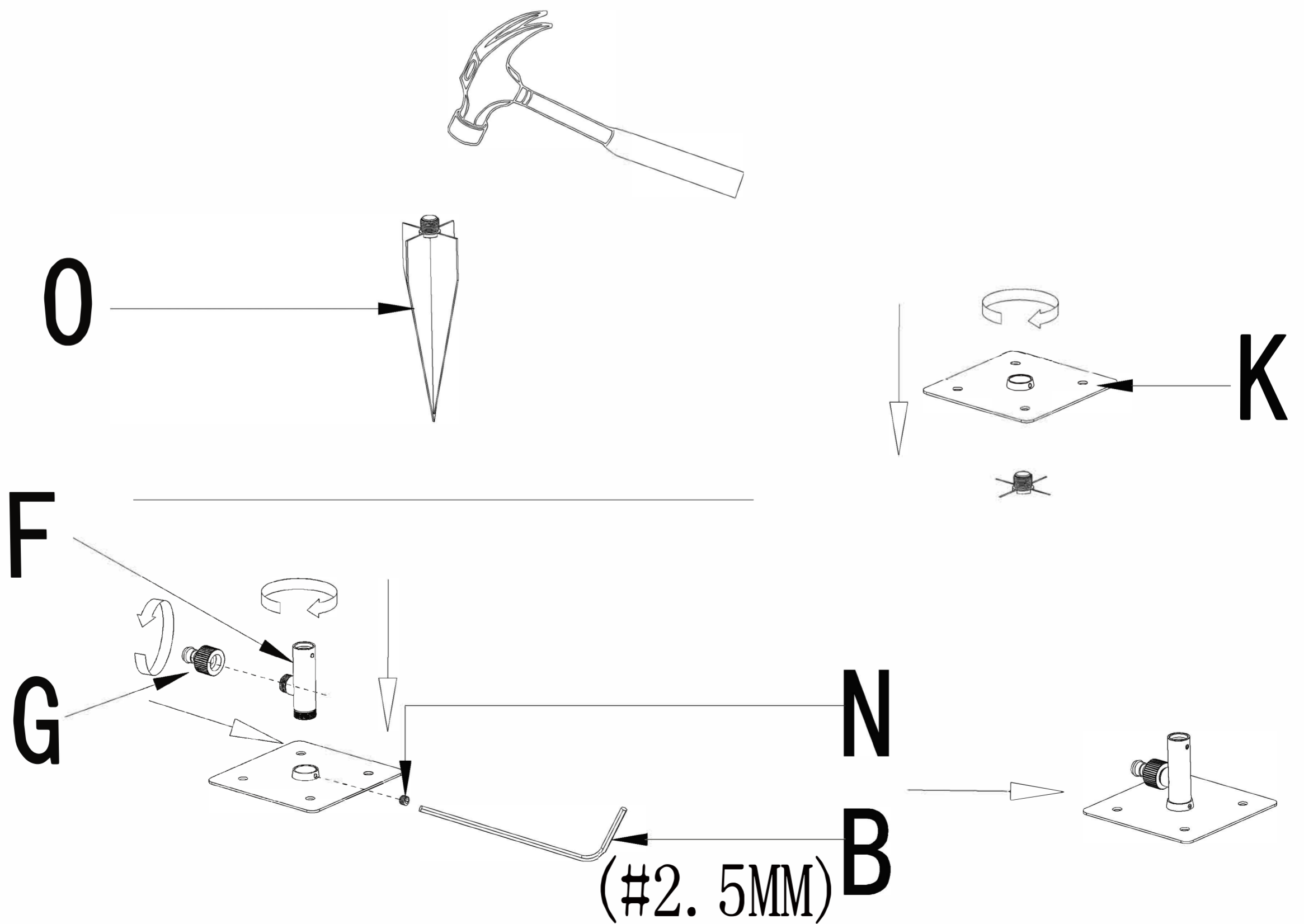


Step 1.



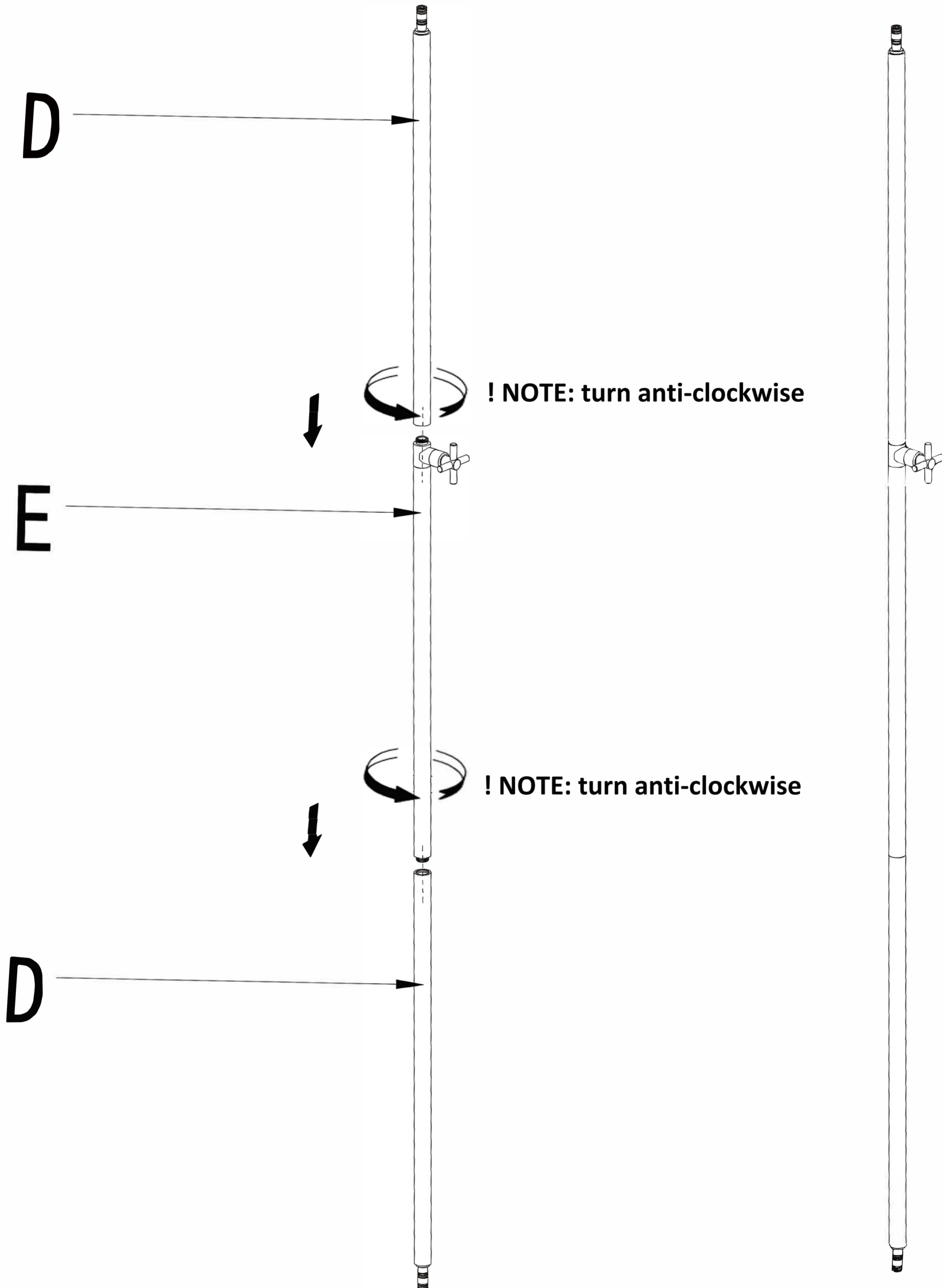
Steps for amounting on the gargen tiles

Step 2.

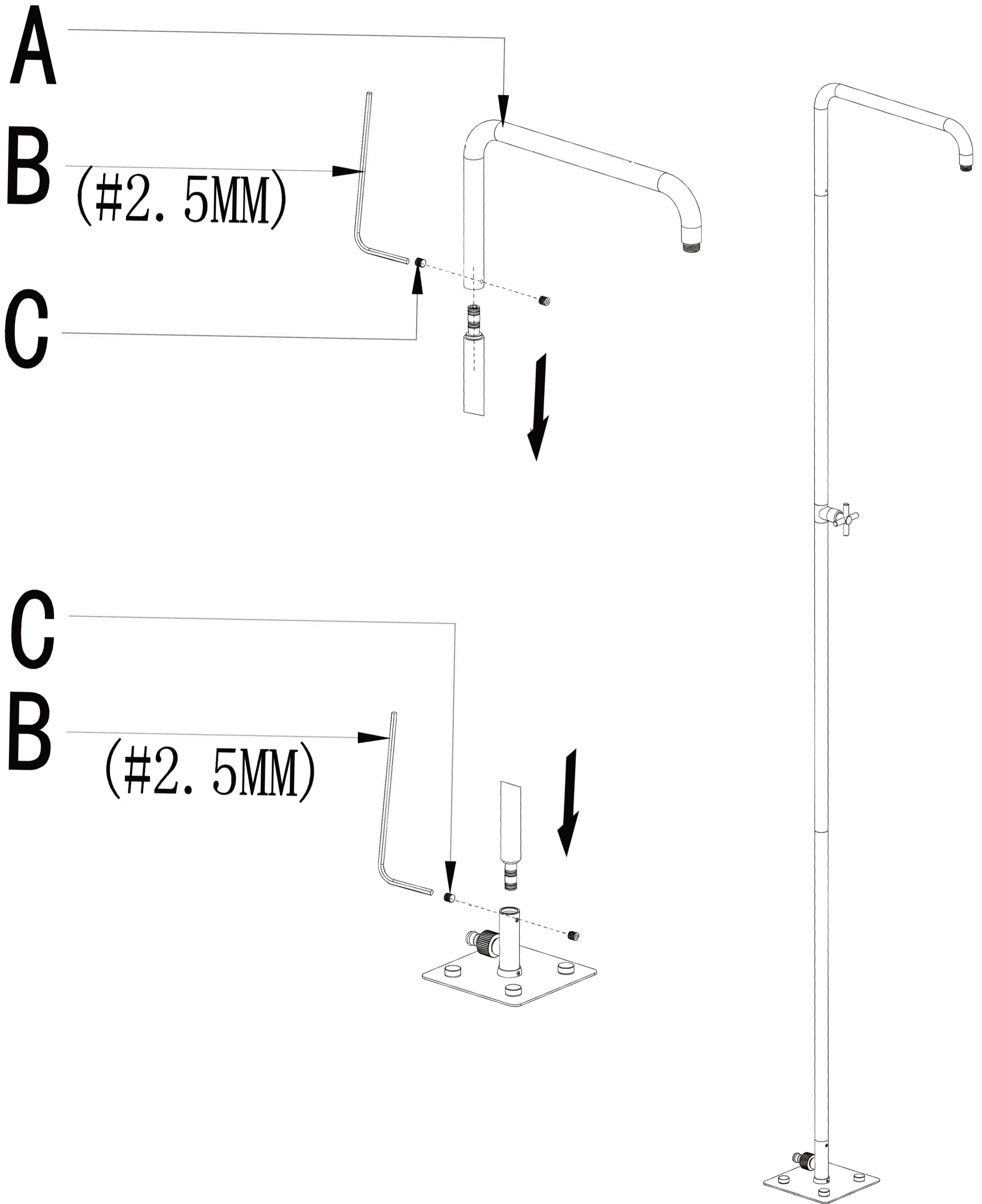


Steps for amounting on the lawn

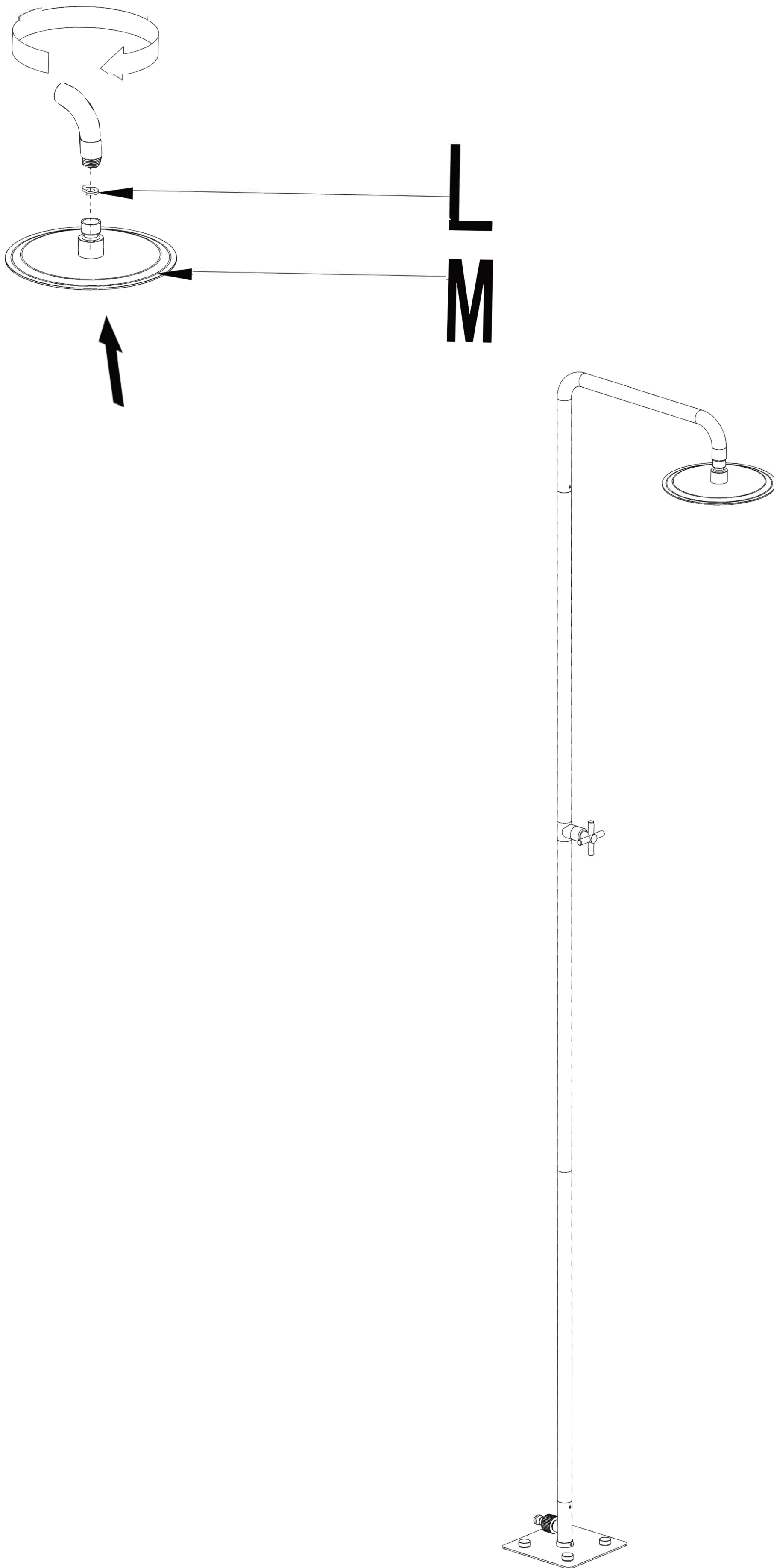
Step 3.



Step 4.



Step 5.



Garantibetingelser**DK**

Din kvittering eller faktura er dit eneste gyldige garantibevis. Gem det derfor omhyggeligt. Kontakt din forhandler i tilfælde af en defekt med dit armatur/brusestangssæt. Garantien dækker fabrikationsfejl. Skader eller funktionsfejl forårsaget af dårlig vandkvalitet (kalk, sand, metaller osv.), er ikke dækket af garantien. Brug et filter og / eller en afkalkningsenhed. I tilfælde af misbrug eller forkert installation kan producenten ikke påtage sig ansvar, og garantien bortfalder. Garantien gælder fra købstidspunktet. Under ingen omstændigheder vil varen blive indsamlet hos køber eller udført reparationer hos køber.

Warranty conditions**ENG**

Your receipt or invoice is your only valid proof of warranty, store it carefully. In the event of a defect with your faucet/shower set, contact your dealer. The warranty on your item covers manufacturing defects. Damage or malfunction caused by poor water quality (limescale, sand, metals etc.) are not covered by the warranty. Use a filter and / or descaling device. In the event of misuse or poor installation, the manufacturer cannot accept liability and the warranty is voided. The warranty is at point of purchase. Under no circumstances will goods be collected from you or repairs conducted on site.

Garantiebedingungen**DE**

Ihre Quittung oder Rechnung ist Ihr einziger gültiger Garantienachweis. Bewahren Sie es daher sorgfältig auf. Wenden Sie sich bei einem Defekt Ihrer Armatur/Duschset an Ihren Fachhändler. Die Garantie deckt Herstellungsfehler ab. Schäden oder Fehlfunktionen, die durch schlechte Wasserqualität (Kalkstein, Sand, Metalle usw.) verursacht werden, fallen nicht unter die Garantie. Verwenden Sie einen Filter und/oder ein Entkalkungsgerät. Bei Missbrauch oder falscher Installation kann der Hersteller keine Verantwortung übernehmen und die Garantie erlischt. Die Garantie gilt ab Kaufdatum. In keinem Fall werden die Artikel beim Käufer abgeholt oder Reparaturen beim Käufer durchgeführt.

Condizioni di garanzia**ITA**

La ricevuta o la fattura sono l'unica prova di garanzia valida, conservarla con cura. In caso di difetto del rubinetto/set doccia, contattare il rivenditore. La garanzia sull' articolo copre i difetti di fabbricazione. Danni o malfunzionamenti causati da una scarsa qualità dell'acqua (calcare, sabbia, metalli ecc.) non sono coperti dalla garanzia. Utilizzare un filtro e/o un dispositivo di decalcificazione. In caso di uso improprio del prodotto acquistato o di cattiva installazione, il produttore non si assume la responsabilità del danno e la garanzia decade. La garanzia è valida dal momento dell'acquisto. In nessun caso la merce può essere ritirata dall'acquirente o riparata in loco.

Condiciones de garantía**ESP**

Su recibo o factura es su única prueba válida de garantía. Por lo tanto, guárdelo con cuidado. Póngase en contacto con su distribuidor en caso de algún defecto en su juego de grifería/barra de ducha. La garantía cubre defectos de fabricación. Los daños o mal funcionamiento causados por la mala calidad del agua (piedra caliza, arena, metales, etc.) no están cubiertos por la garantía. Utilice un filtro y/o una unidad descalcificadora. En caso de mal uso o instalación incorrecta, el fabricante no se hace responsable y la garantía quedará anulada. La garantía se aplica desde el momento de la compra. En ningún caso se recogerá el artículo del comprador ni se realizarán reparaciones en el comprador.

Vedligehold og pleje

DK

Produktet rengøres bedst med en blød klud og lunkent vand. Undgå at bruge basiske, syreholdige eller slibende anti kalk rengøringsmidler.

Brugen af grove køkkensvampe samt ståluld frarådes ligeledes, idet overfladen kan tage skade.

Ved forekomst af flyverust fjernes dette bedst med den bløde side af en køkkensvamp og en mild sæbe.

Flyverust Kendetegnes ved at overfladen danner rust, som ikke kommer indefra, men dannes fra de partikler der omgiver os i det daglige -det være sig vejsmuds og sandkorn, der i begge tilfælde indeholder små jernpartikler, som sætter sig på overflader og danner rust.

Fjernes bedst ved jævnlig rengøring med en klud.

Maintenance and care

ENG

The product is best cleaned with a soft cloth and lukewarm water. Avoid using alkaline, acidic or abrasive anti-limescale cleaning agents.

The use of coarse kitchen sponges and steel wool is also not recommended, as the surface may be damaged. If fly rust is present, this is best removed with the soft side of a kitchen sponge and a mild soap.

Fly rust

It is characterized by the fact that the surface forms rust, which does not come from within, but is formed from the particles that surround us on a daily basis - be it road dirt and grains of sand, which in both cases contain small iron particles that settle on surfaces and form rust.

Best removed by regular cleaning with a cloth.

Wartung und Pflege

DE

Das Produkt wird am besten mit einem weichen Tuch und lauwarmem Wasser gereinigt. Vermeiden Sie die Verwendung von alkalischen, sauren oder scheuernden Reinigungsmitteln gegen Kalk.

Auch die Verwendung von groben Küchenschwämmen und Stahlwolle ist nicht zu empfehlen, da die Oberfläche beschädigt werden kann.

Sollte Flugrost vorhanden sein, entfernen Sie diesen am besten mit der weichen Seite eines Küchenschwamms und einer milden Seife.

Flugrost

Sie zeichnet sich dadurch aus, dass die Oberfläche Rost bildet, der nicht von innen kommt, sondern aus den uns täglich umgebenden Partikeln gebildet wird – seien es Straßenschmutz oder Sandkörner, die in beiden Fällen kleine Eisenpartikel enthalten die sich auf Oberflächen absetzen und Rost bilden.

Am besten durch regelmäßige Reinigung mit einem Tuch entfernen.

Manutenzione e cura

ITA

Il prodotto si pulisce meglio con un panno morbido e acqua tiepida. Evitare l'uso di detergenti anticalcare alcalini, acidi o abrasivi.

Si sconsiglia inoltre l'uso di spugne da cucina grossolane e lana d'acciaio, poiché la superficie potrebbe danneggiarsi. Se è presente ruggine superficiale, è meglio rimuoverla con il lato morbido di una spugna da cucina e un sapone delicato.

Ruggine superficiale

È caratterizzata dal fatto che sulla superficie si forma della ruggine, che non proviene dall'interno, ma è formata dalle particelle che ci circondano quotidianamente, siano esse lo sporco stradale o i granelli di sabbia, che in entrambi i casi contengono piccole particelle di ferro che si depositano sulle superfici e formano la ruggine. È meglio rimuoverlo pulendo regolarmente con un panno.

Mantenimiento y cuidado

ESP

Es mejor limpiar el producto con un paño suave y agua tibia. Evite el uso de productos de limpieza antical alcalinos, ácidos o abrasivos.

Tampoco se recomienda el uso de esponjas de cocina gruesas ni lana de acero, ya que podrían dañar la superficie.

Si hay óxido de mosca, es mejor eliminarlo con el lado suave de una esponja de cocina y un jabón suave.

Óxido de aviones

Se caracteriza por la formación de óxido en la superficie, que no proviene del interior, sino que se forma a partir de las partículas que nos rodean a diario, ya sea suciedad de la carretera o granos de arena, que en ambos casos contienen pequeñas partículas de hierro que se depositan en superficies y formar óxido.

Es mejor eliminarlo mediante una limpieza regular con un paño.



WARNING

805121xx– Dræningstrin

DK

1. Fjern haveslangen
2. Drej håndtaget mod uret (billede 1), dræn vandet i blanderen og røret.
3. Ryst forsigtigt topbruseren for at dræne vandet (billede 2)

805121xx- Drainage Step

ENG

1. Remove the garden hose
2. Turn the handle counterclockwise (Pic.1), drain the water in mixer and pipe.
3. Gently shake the Rain shower to drain the water (Pic.2)

805121xx– Entwässerungsstufe

DE

1. Entfernen Sie den Gartenschlauch
2. Drehen Sie den Griff gegen den Uhrzeigersinn (Abb. 1), lassen Sie das Wasser aus dem Mischer und dem Rohr ab.
3. Schütteln Sie die Regendusche vorsichtig, so dass das Wasser auslaufen kann (Bild 2).

805121xx – Svuotamento

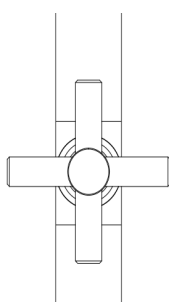
ITA

1. Rimuovere il tubo da giardino
2. Ruotare la maniglia in senso antiorario (Fig.1), scaricare l'acqua nel miscelatore e nel tubo.
3. Scuotere delicatamente la doccia a pioggia per scaricare l'acqua (Fig.2)

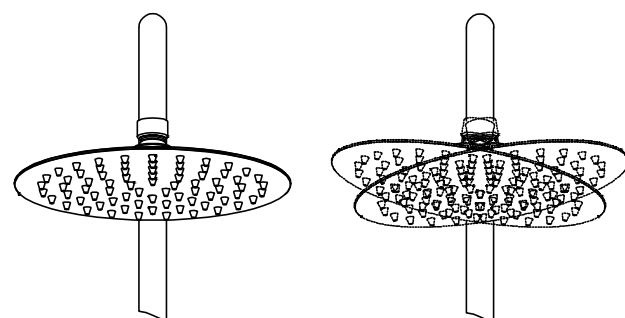
805121xx– Escalón de drenaje

ESP

1. Retire la manguera de jardín
2. Gire la manija en sentido antihorario (Imagen 1), drene el agua en el mezclador y la tubería.
3. Agite suavemente la ducha tipo lluvia para drenar el agua (Imagen 2)



billede 1 /Pic.1 /Bild 1/ bild 1 /bilde 1/ Fig.1



billede 2/ Pic.2 /Bild 2 /bild 2 / bilde 2/ Fig.2



WARNING

Frostsikring

DK

Dette produkt er ikke sikret mod frost og skal derfor tømmes for vand for at imødegå varige skader på blandingsbatteri og rør.

Følg anvisningerne i *dræningstrin*.

Frost protection

ENG

This product is not protected against frost and must therefore be emptied of water to prevent permanent damage to the mixer tap and pipes.

Follow the instructions in the *drainage step*.

Frostschutz

DE

Dieses Produkt ist nicht frostgeschützt und muss daher entwässert werden, um bleibende Schäden an Mischbatterie und Leitungen zu vermeiden.

Folgen Sie den Anweisungen unter *Entleerungsstufen*.

Protezione antigelo

ITA

Questo prodotto non è protetto dal gelo e deve quindi essere svuotato dall'acqua per evitare danni permanenti al miscelatore e ai tubi.

Seguire le istruzioni riportate nella sezione sullo "*Svuotamento*".

Protección contra la congelación

ESP

Este producto no está protegido contra la helada y, por lo tanto, debe vaciarse de agua para evitar daños permanentes al grifo y las tuberías de la mezcladora.

Siga las instrucciones en el paso de drenaje.