

ASSEMBLE INSTRUCTION

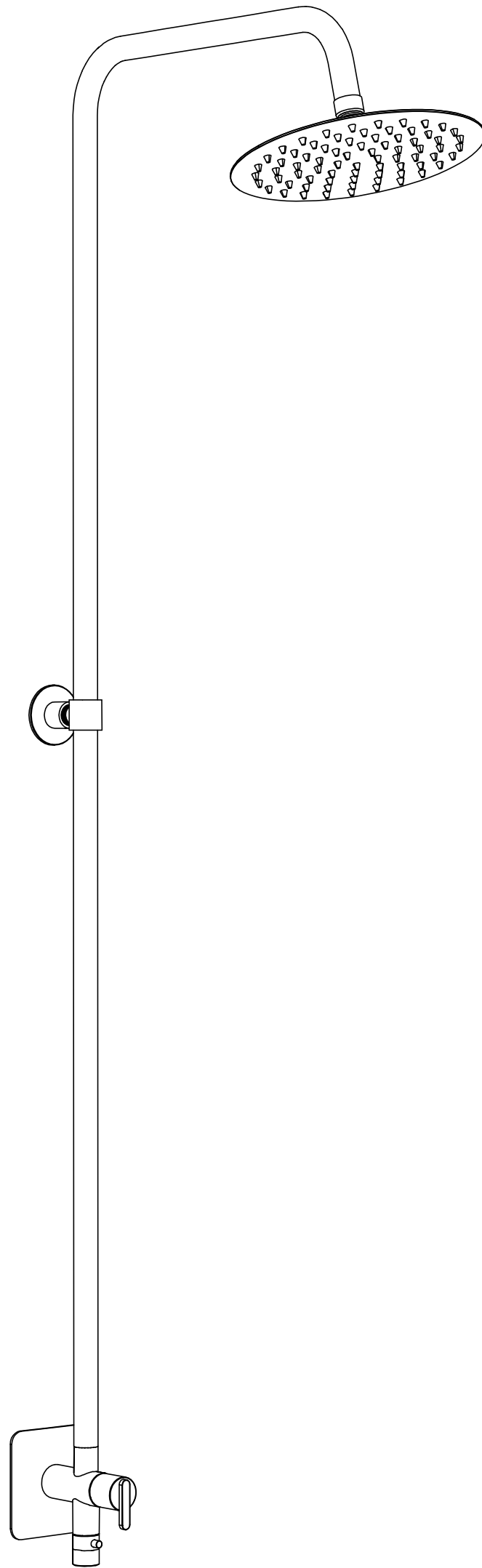
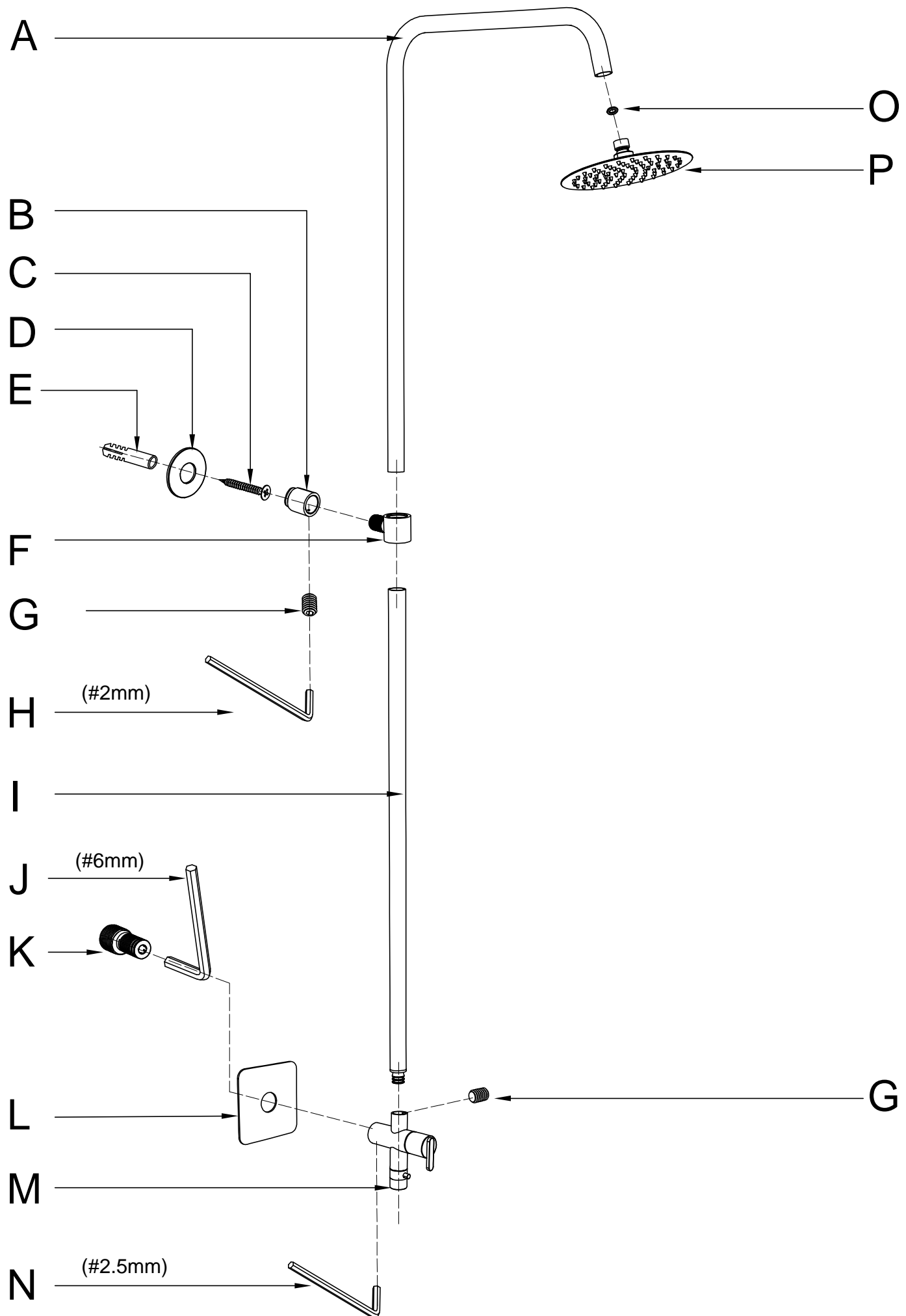
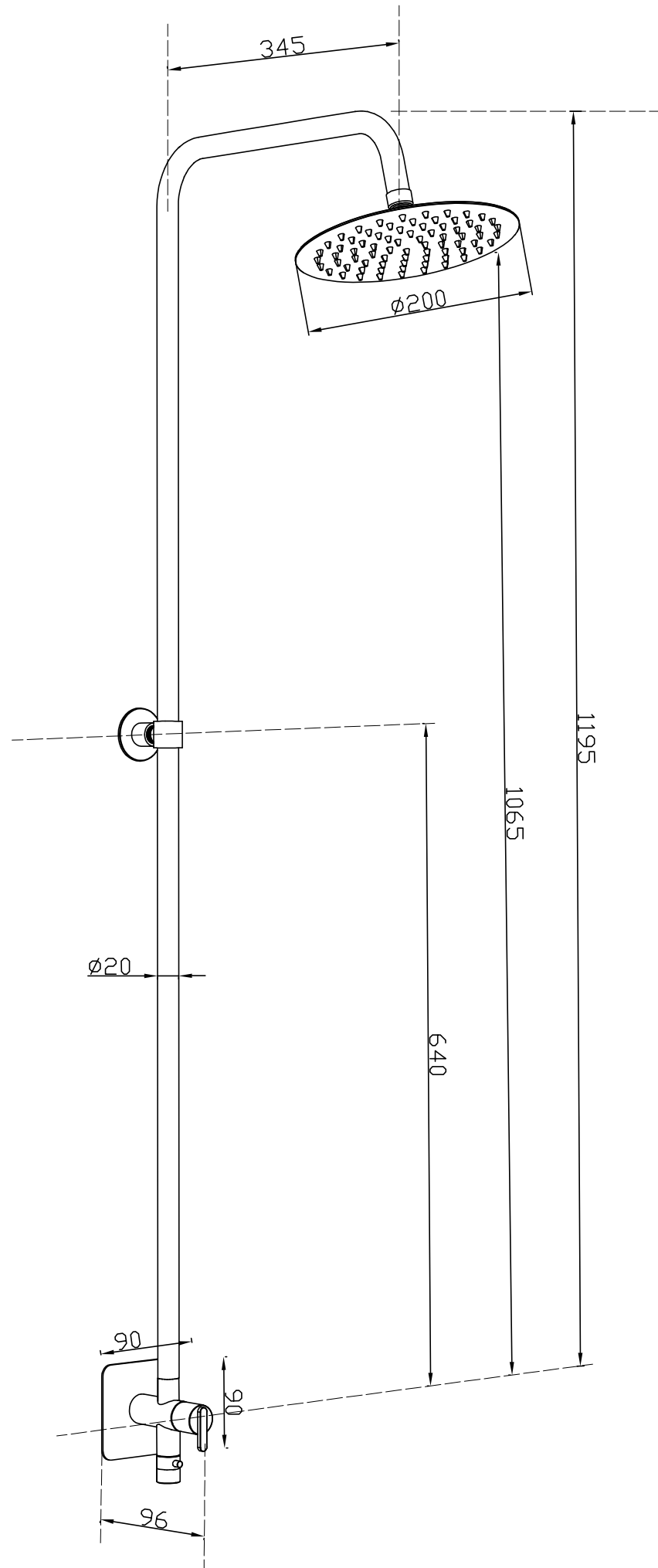


Diagram and Parts List



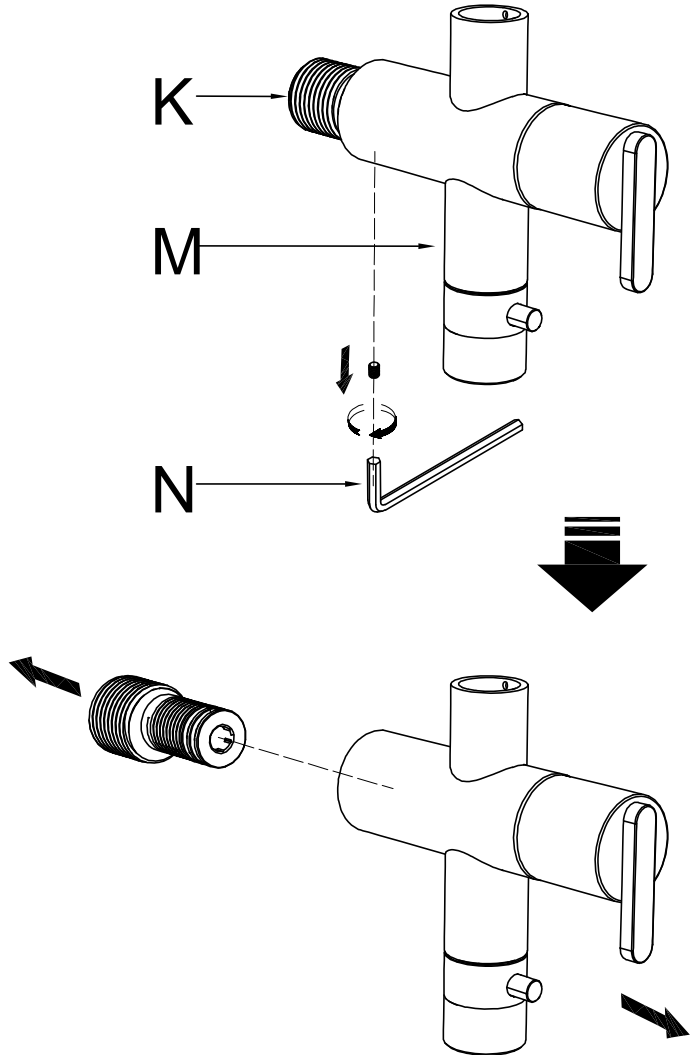
Faucet Dimension



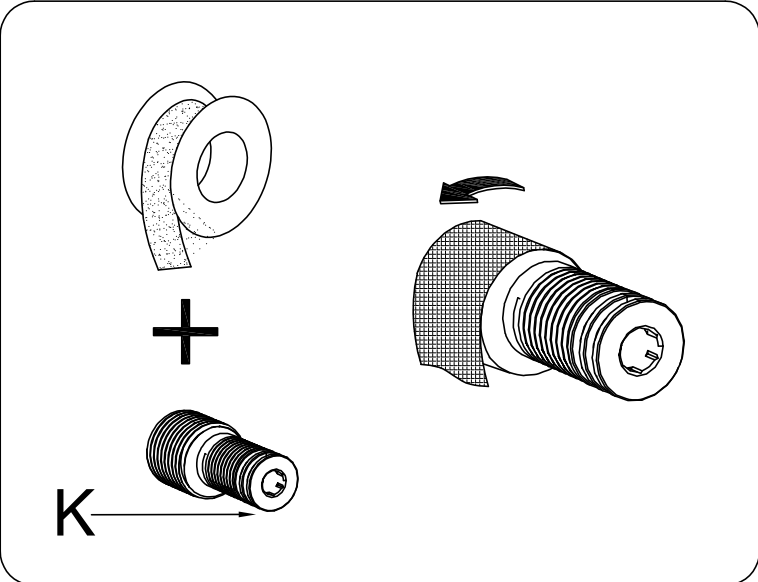
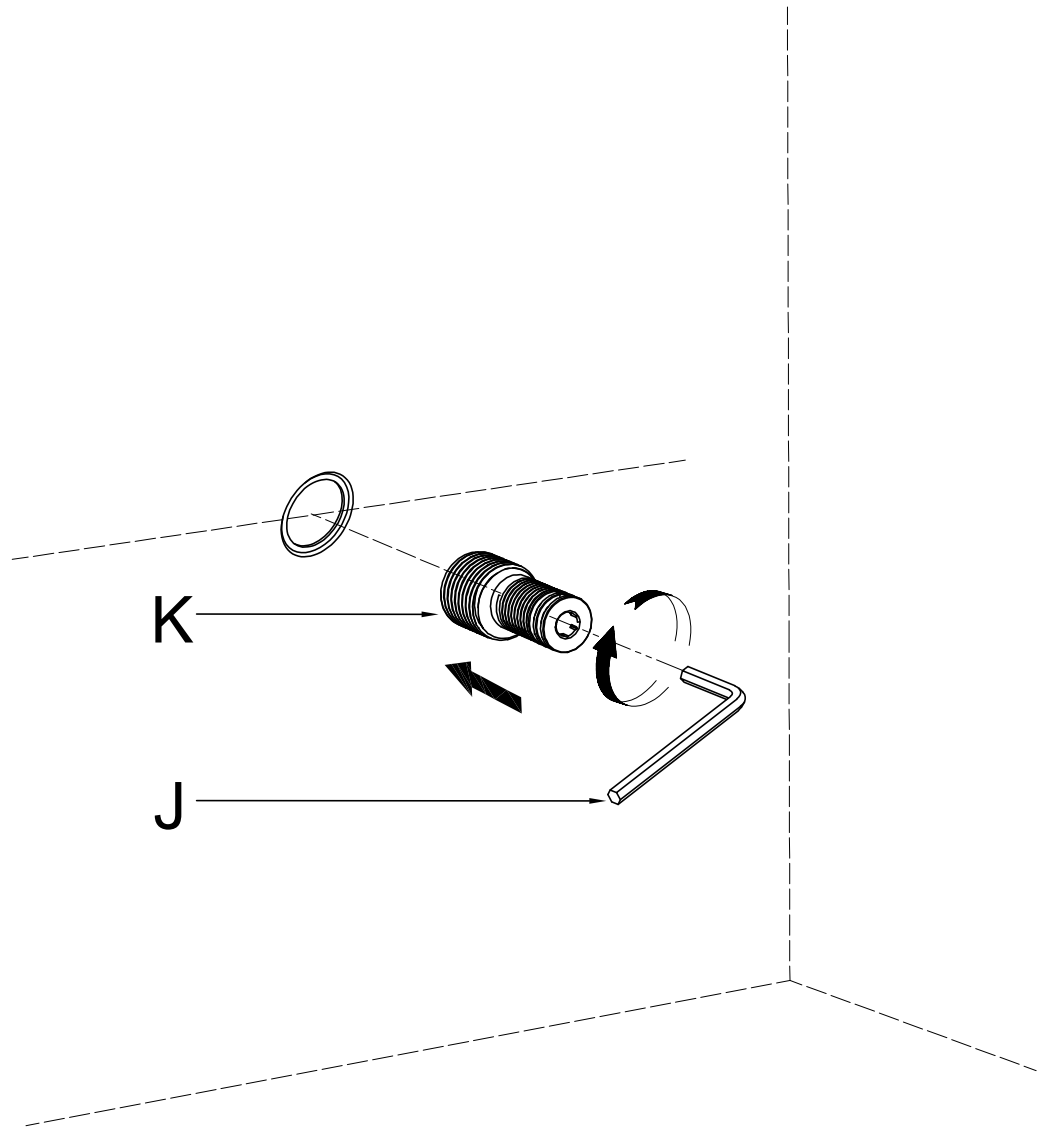
Installer Tip:

Shut off main water supply before installing new faucet.

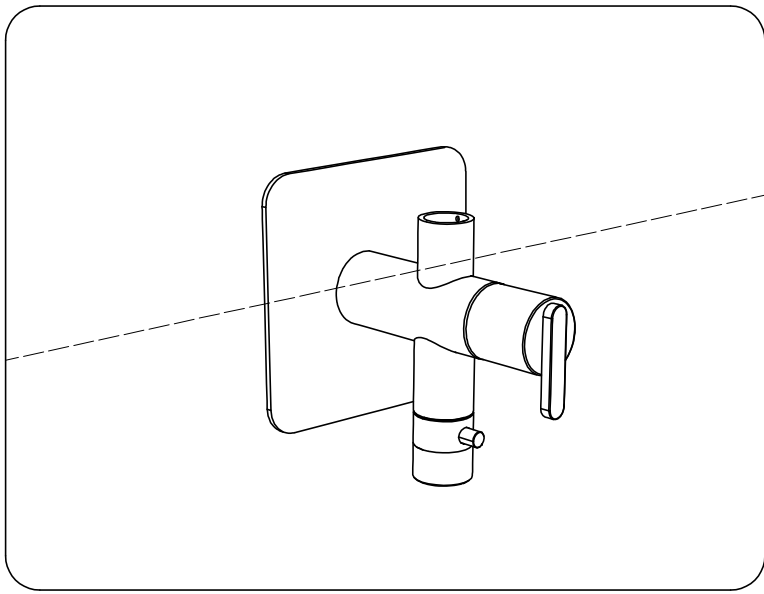
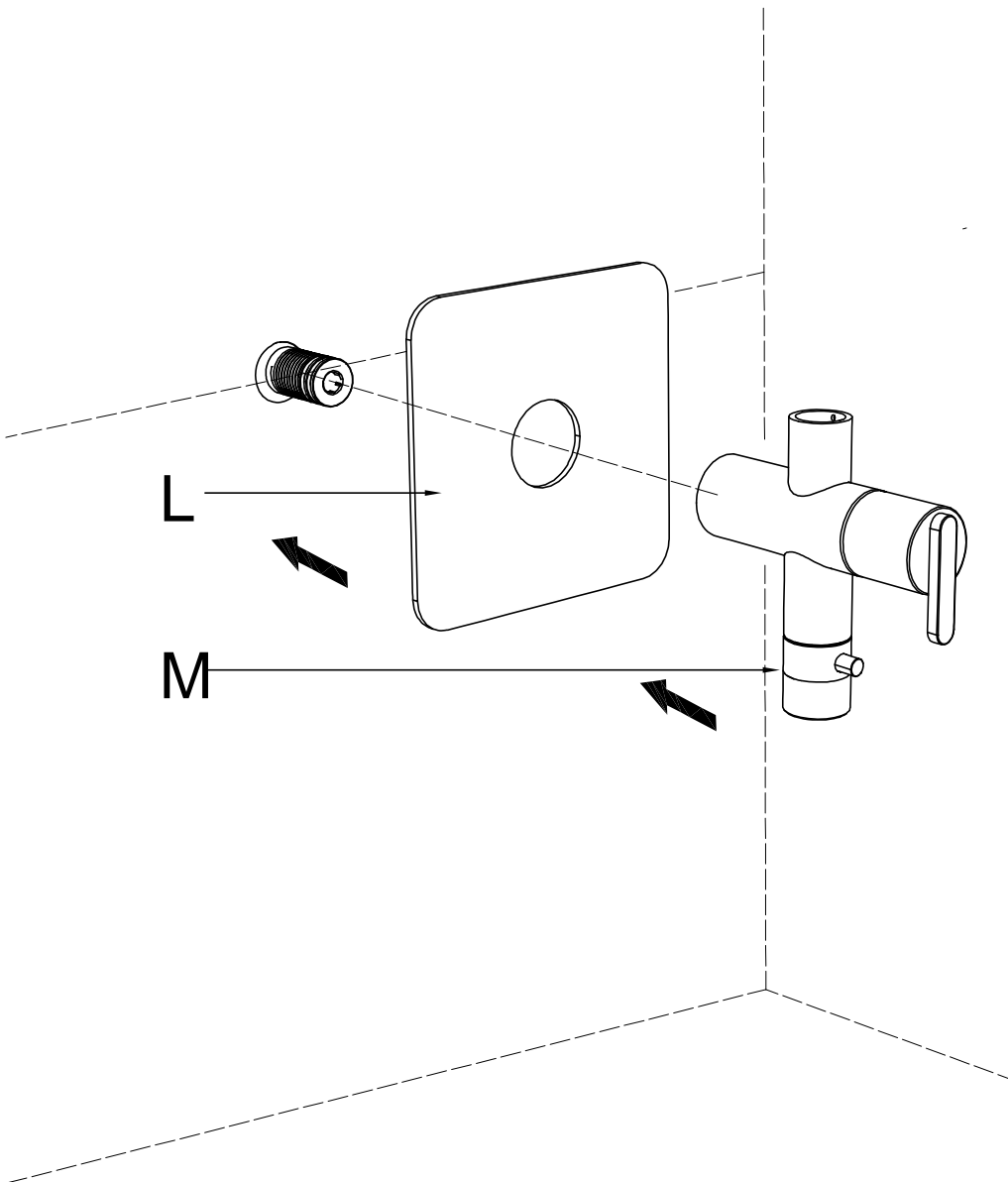
Step 1.



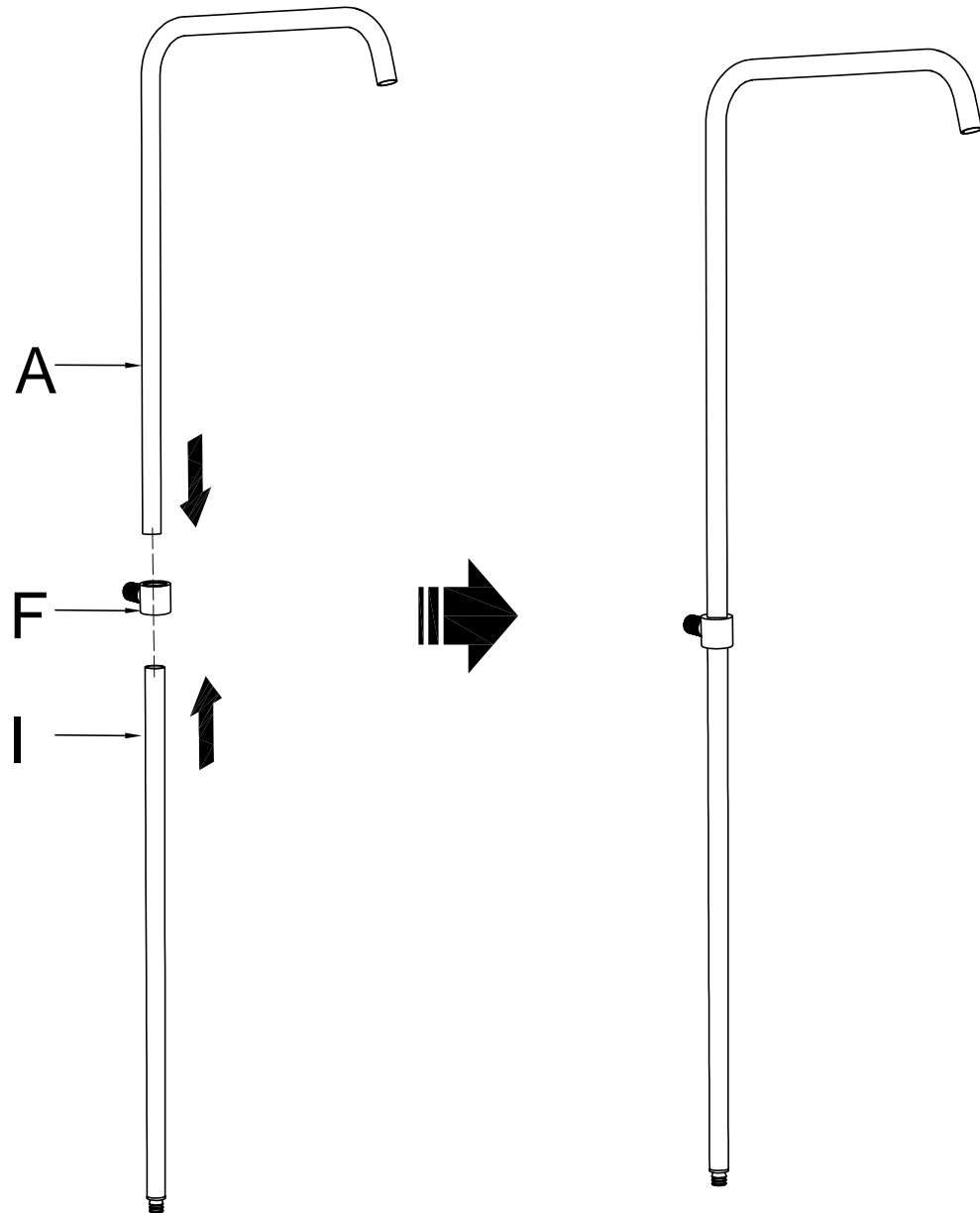
Step 2.



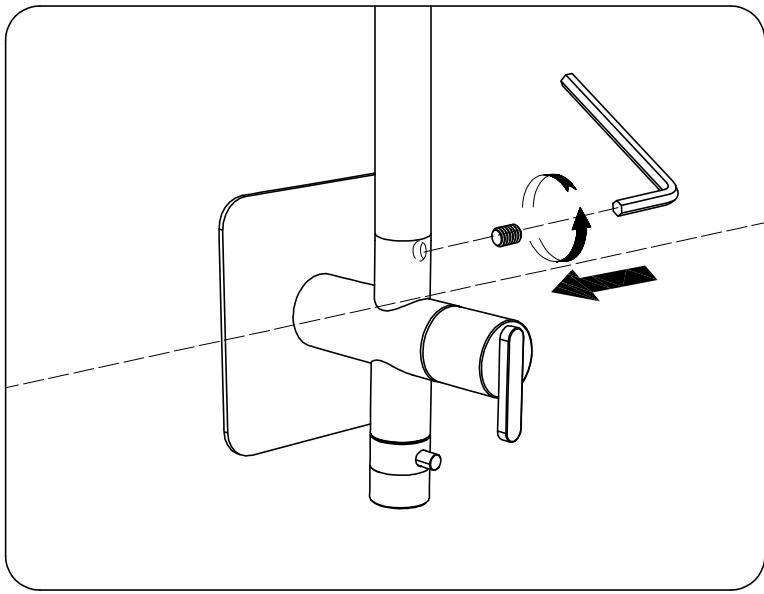
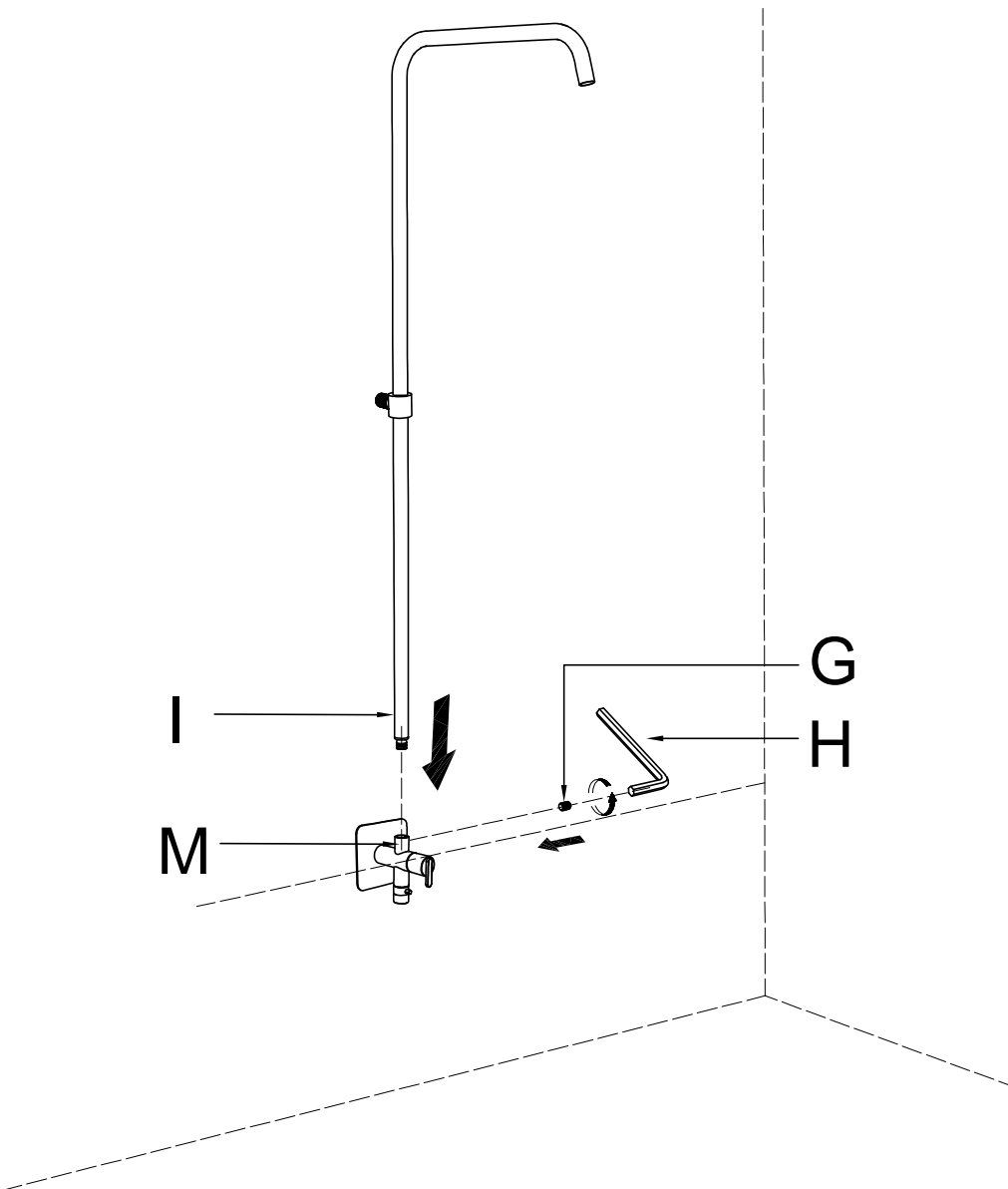
Step 3.



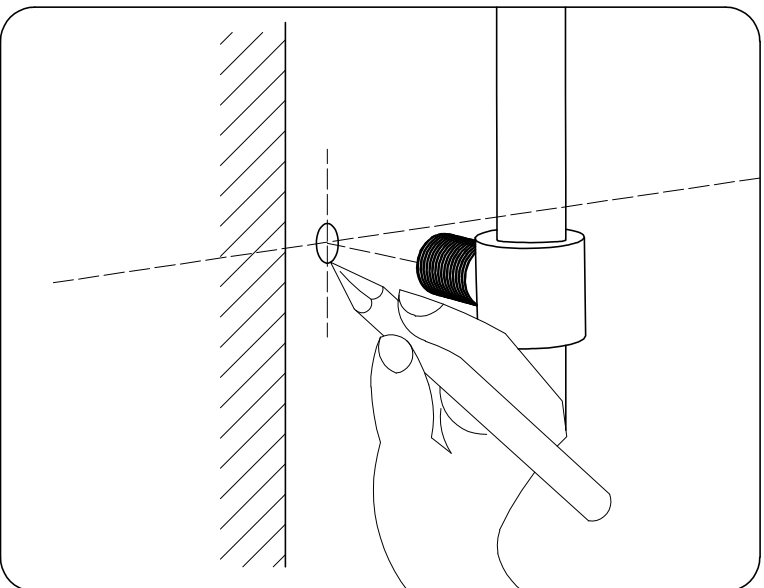
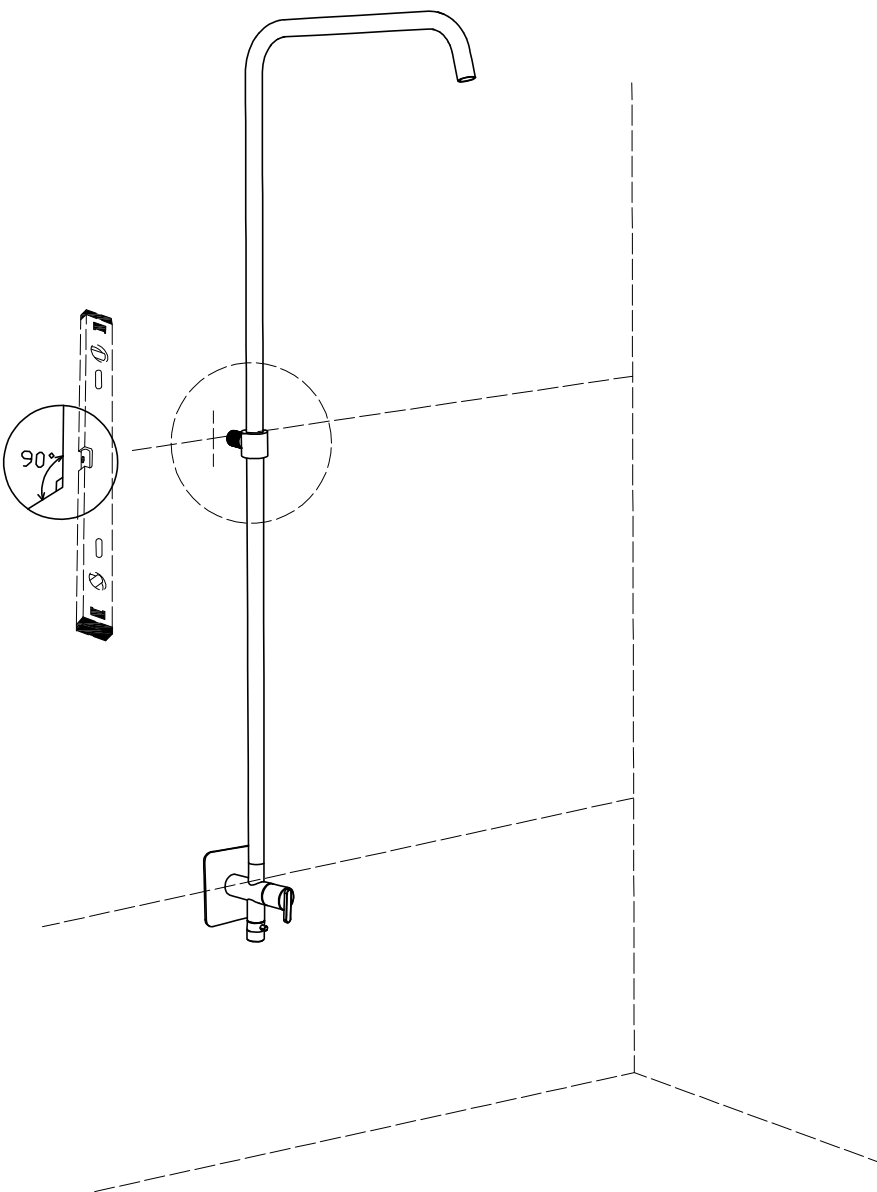
Step 4.



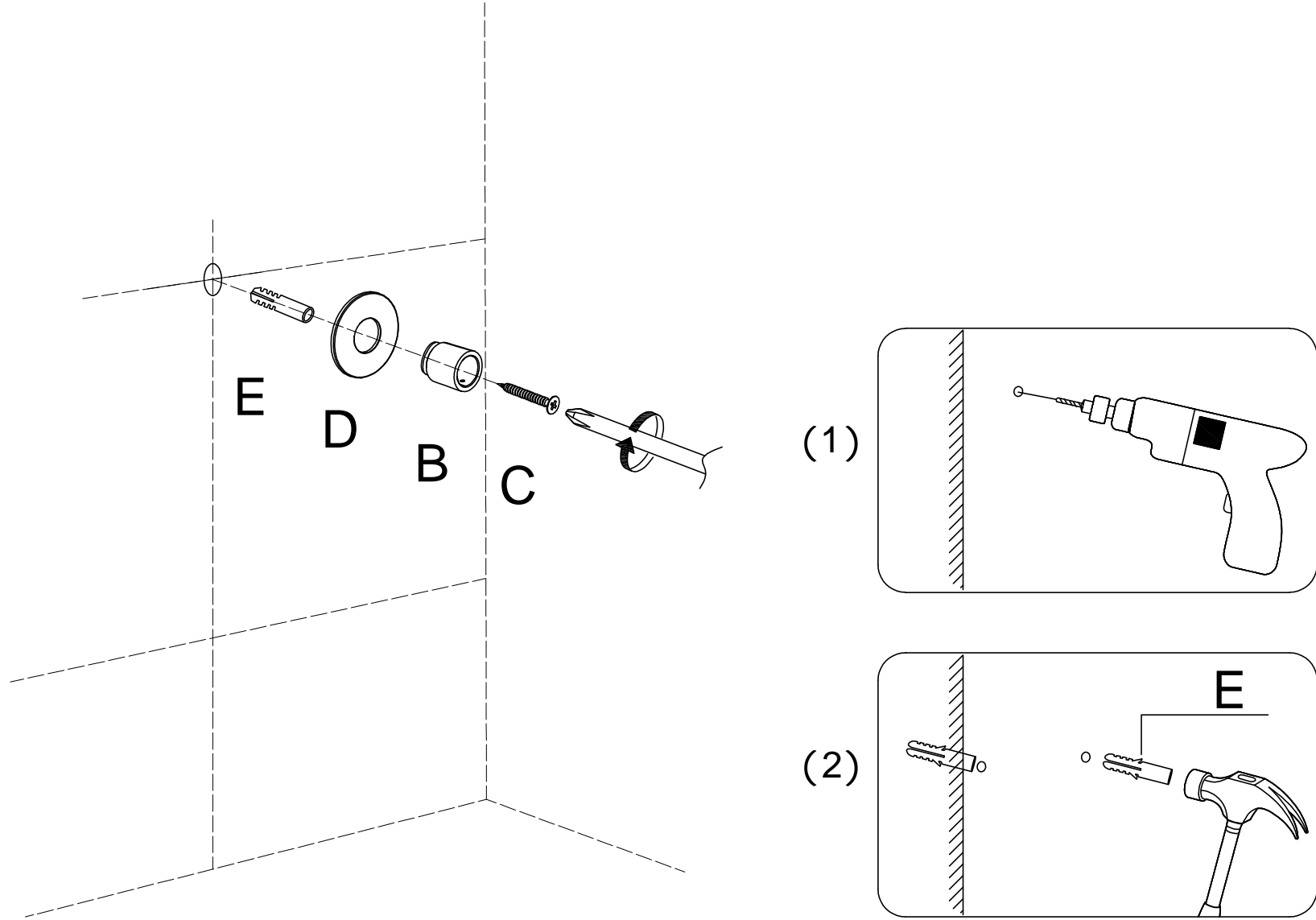
Step 5.



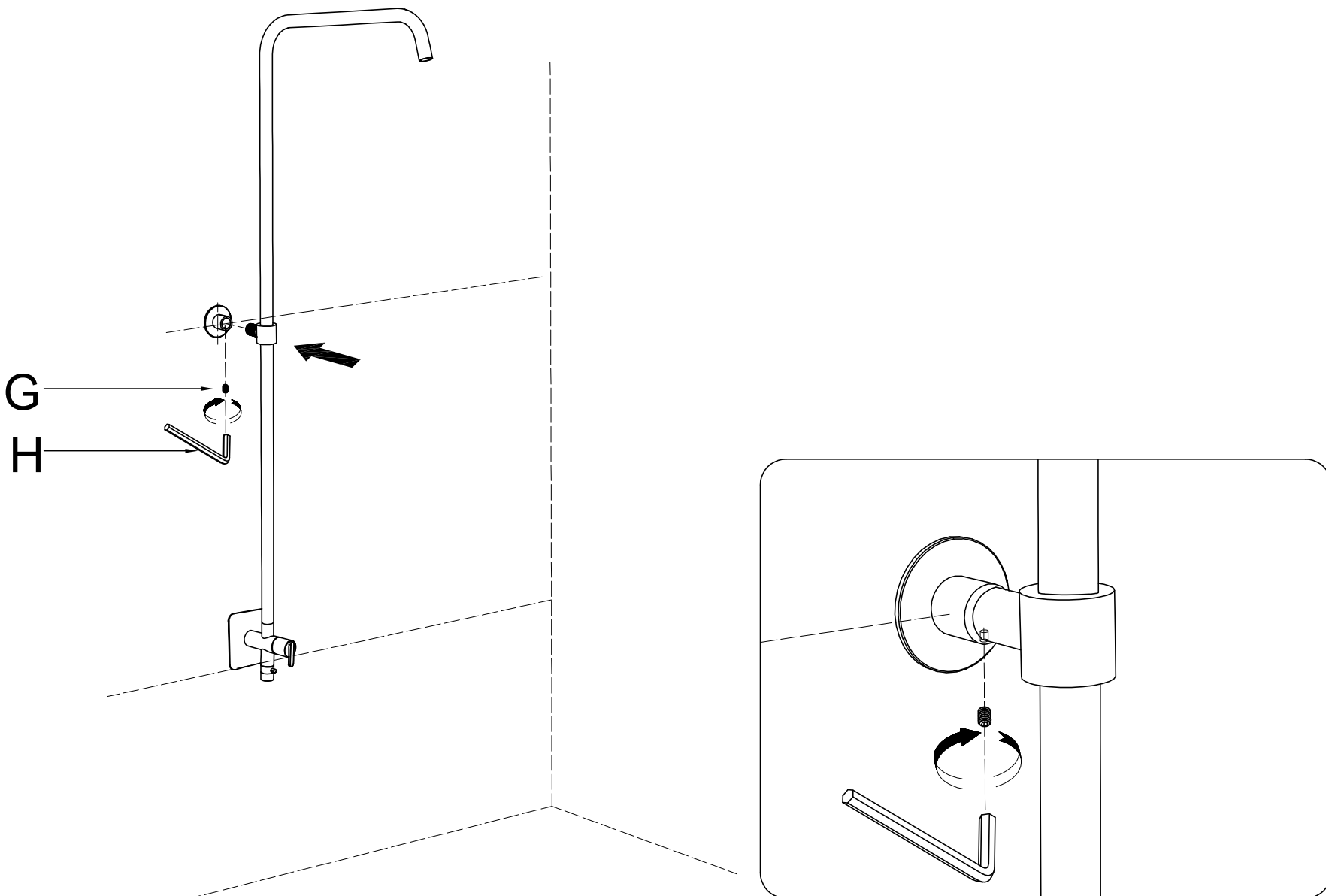
Step 6.



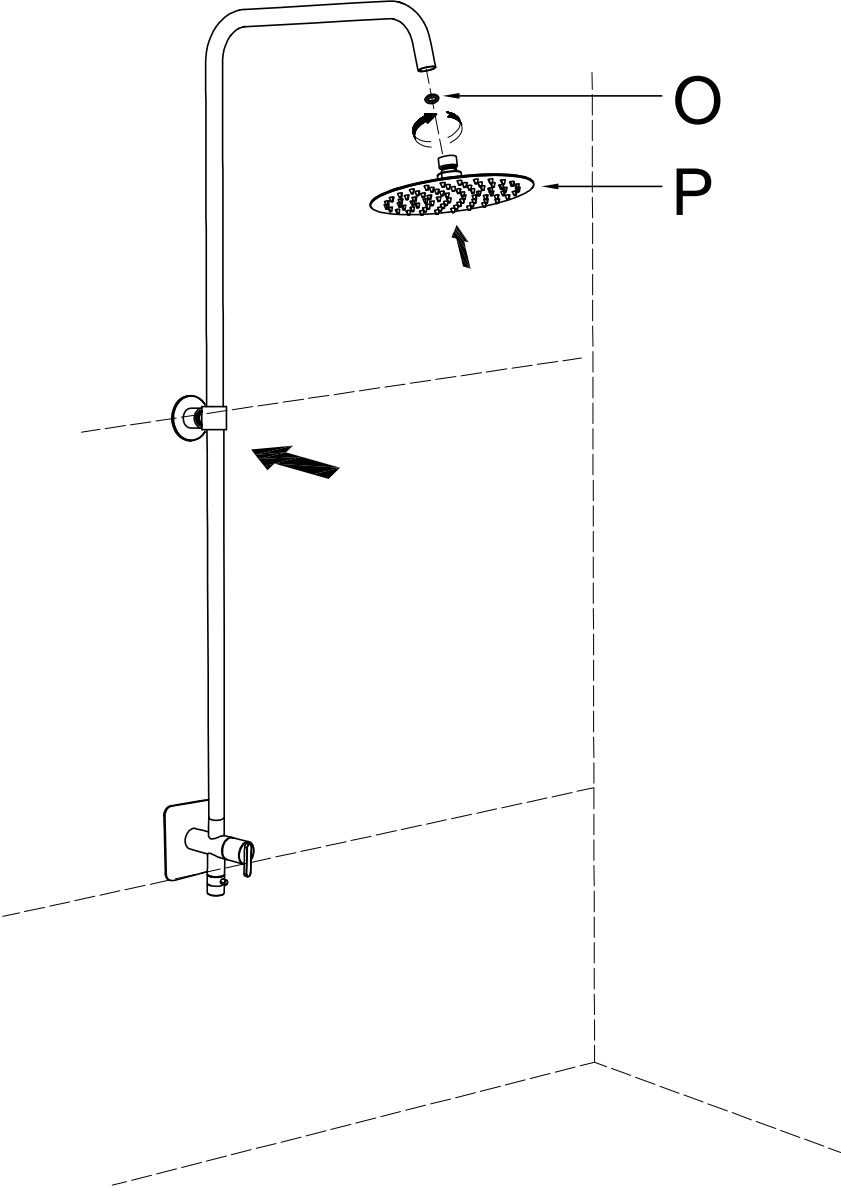
Step 7.



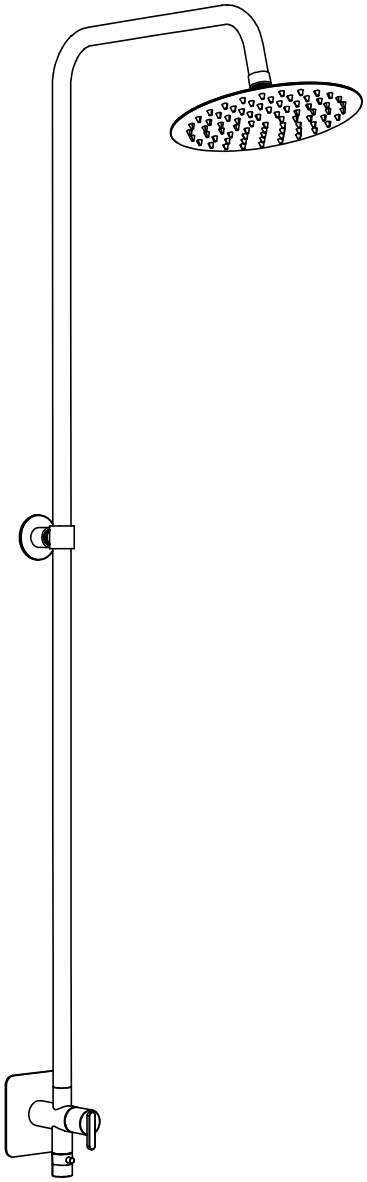
Step 8.



Step 9.



Finish :



Garantibetingelser**DK**

Din kvittering eller faktura er dit eneste gyldige garantibevis. Gem det derfor omhyggeligt. Kontakt din forhandler i tilfælde af en defekt med dit armatur/brusestangssæt. Garantien dækker fabrikationsfejl. Skader eller funktionsfejl forårsaget af dårlig vandkvalitet (kalk, sand, metaller osv.), er ikke dækket af garantien. Brug et filter og / eller en afkalkningsenhed. I tilfælde af misbrug eller forkert installation kan producenten ikke påtage sig ansvar, og garantien bortfalder. Garantien gælder fra købstidspunktet. Under ingen omstændigheder vil varen blive indsamlet hos køber eller udført reparationer hos køber.

Warranty conditions**ENG**

Your receipt or invoice is your only valid proof of warranty, store it carefully. In the event of a defect with your faucet/shower set, contact your dealer. The warranty on your item covers manufacturing defects. Damage or malfunction caused by poor water quality (limescale, sand, metals etc.) are not covered by the warranty. Use a filter and / or descaling device. In the event of misuse or poor installation, the manufacturer cannot accept liability and the warranty is voided. The warranty is at point of purchase. Under no circumstances will goods be collected from you or repairs conducted on site.

Garantiebedingungen**DE**

Ihre Quittung oder Rechnung ist Ihr einziger gültiger Garantienachweis. Bewahren Sie es daher sorgfältig auf.

Wenden Sie sich bei einem Defekt Ihrer Armatur/Duschset an Ihren Fachhändler. Die Garantie deckt Herstellungsfehler ab. Schäden oder Fehlfunktionen, die durch schlechte Wasserqualität (Kalkstein, Sand, Metalle usw.) verursacht werden, fallen nicht unter die Garantie. Verwenden Sie einen Filter und/oder ein Entkalkungsgerät. Bei Missbrauch oder falscher Installation kann der Hersteller keine Verantwortung übernehmen und die Garantie erlischt. Die Garantie gilt ab Kaufdatum. In keinem Fall werden die Artikel beim Käufer abgeholt oder Reparaturen beim Käufer durchgeführt.

Garantivillkor**SE**

Ditt kvitto eller din faktura är ditt enda giltiga garantibevis. Förvara den därför försiktigt. Kontakta din återförsäljare i händelse av defekt med din armatur/duschstångssats. Garantin täcker tillverkningsfel. Skador eller fel som orsakats av dålig vattenkvalitet (kalksten, sand, metaller etc.) täcks inte av garantin. Använd ett filter och/eller en avkalkningsenhet. Vid felaktig användning eller felaktig installation kan tillverkaren inte ta ansvar och garantin upphör att gälla. Garantin gäller från inköpstillfället. Under inga omständigheter kommer varan att hämtas från köparen eller reparationer utföras hos köparen.

Garantibetingelser**NO**

Din kvittering eller faktura er ditt eneste gyldige garantibevis. Oppbevar den derfor forsiktig. Ta kontakt med din forhandler i tilfelle en defekt med armaturet/dusjstangsettet ditt. Garantien dekker produksjonsfeil. Skader eller funksjonsfeil forårsaket av dårlig vannkvalitet (kalkstein, sand, metaller osv.) dekkes ikke av garantien. Bruk et filter og/eller en avkalkingsenhet. Ved feil bruk eller feil installasjon kan ikke produsenten påta seg ansvar og garantien er ugyldig. Garantien gjelder fra kjøpstidspunktet. Varen vil under ingen omstendigheter bli hentet hos kjøper eller reparasjoner utført hos kjøper.

Condizioni di garanzia**ITA**

La ricevuta o la fattura sono l'unica prova di garanzia valida, conservarla con cura. In caso di difetto del rubinetto/set doccia, contattare il rivenditore. La garanzia sull' articolo copre i difetti di fabbricazione. Danni o malfunzionamenti causati da una scarsa qualità dell'acqua (calcare, sabbia, metalli ecc.) non sono coperti dalla garanzia. Utilizzare un filtro e/o un dispositivo di decalcificazione. In caso di uso improprio del prodotto acquistato o di cattiva installazione, il produttore non si assume la responsabilità del danno e la garanzia decade. La garanzia è valida dal momento dell'acquisto. In nessun caso la merce può essere ritirata dall'acquirente o riparata in loco.

Vedligehold og pleje**DK**

Produktet rengøres bedst med en blød klud og lunkent vand. Undgå at bruge basiske, syreholdige eller slibende anti-kalk rengøringsmidler.

Brugen af grove køkkensvampe samt ståluld frarådes ligeledes, idet overfladen kan tage skade.

Ved forekomst af flyverust fjernes dette bedst med den bløde side af en køkkensvamp og en mild sæbe. Flyverust kendetegnes ved at overfladen danner rust, som ikke kommer indefra, men dannes fra de partikler der omgiver os i det daglige - det være sig vejsmuds og sandkorn, der i begge tilfælde indeholder små jernpartikler, som sætter sig på overflader og danner rust.

Fjernes bedst ved jævnlig rengøring med en klud.

Maintenance and care**ENG**

The product is best cleaned with a soft cloth and lukewarm water. Avoid using alkaline, acidic or abrasive anti-limescale cleaning agents.

The use of coarse kitchen sponges and steel wool is also not recommended, as the surface may be damaged. If fly rust is present, this is best removed with the soft side of a kitchen sponge and a mild soap.

Fly rust

It is characterized by the fact that the surface forms rust, which does not come from within, but is formed from the particles that surround us on a daily basis - be it road dirt and grains of sand, which in both cases contain small iron particles that settle on surfaces and form rust.

Best removed by regular cleaning with a cloth.

Wartung und Pflege**DE**

Das Produkt wird am besten mit einem weichen Tuch und lauwarmem Wasser gereinigt. Vermeiden Sie die Verwendung von alkalischen, sauren oder scheuernden Reinigungsmitteln gegen Kalk.

Auch die Verwendung von groben Küchenschwämmen und Stahlwolle ist nicht zu empfehlen, da die Oberfläche beschädigt werden kann.

Sollte Flugrost vorhanden sein, entfernen Sie diesen am besten mit der weichen Seite eines Küchenschwamms und einer milden Seife.

Flugrost

Sie zeichnet sich dadurch aus, dass die Oberfläche Rost bildet, der nicht von innen kommt, sondern aus den uns täglich umgebenden Partikeln gebildet wird – seien es Straßenschmutz oder Sandkörner, die in beiden Fällen kleine Eisenpartikel enthalten die sich auf Oberflächen absetzen und Rost bilden.

Am besten durch regelmäßige Reinigung mit einem Tuch entfernen.

Underhållschötsel**SE**

Produkten rengörs bäst med en mjuk trasa och ljummet vatten. Undvik att använda alkaliska, sura eller nötande anti-kalk rengöringsmedel.

Användning av grova kökssvampar och stålull rekommenderas inte heller, eftersom ytan kan skadas.

Om det finns flygrost, avlägsnas detta bäst med den mjuka sidan av en kökssvamp och en mild tvål.

Flygrost

Den kännetecknas av att ytan bildar rost, som inte kommer inifrån, utan bildas av de partiklar som dagligen omger oss - vare sig det är vägsnuts och sandkorn, som i båda fallen innehåller små järnpartiklar som lägger sig på ytor och bildar rost.

Avlägsnas bäst genom regelbunden rengöring med en trasa.

Vedlikehold og stell**NO**

Produktet rengjøres best med en myk klut og lunkent vann. Unngå å bruke alkaliske, sure eller slipende anti-kalk rengjøringsmidler.

Bruk av grove kjøkkensvamper og stålull anbefales heller ikke, da overflaten kan bli skadet.

Hvis det er flyrust, fjernes denne best med den myke siden av en kjøkkensvamp og en mild såpe.

Flyrust

Den kjennetegnes ved at overflaten danner rust, som ikke kommer innenfra, men dannes av partiklene som omgir oss til daglig – det være seg veismuss og sandkorn, som i begge tilfeller inneholder små jernpartikler som legger seg på overflater og danner rust.

Fjernes best ved regelmessig rengjøring med en klut.

Manutenzione e cura**ITA**

Il prodotto si pulisce meglio con un panno morbido e acqua tiepida. Evitare l'uso di detergenti anticalcare alcalini, acidi o abrasivi.

Si sconsiglia inoltre l'uso di spugne da cucina grossolane e lana d'acciaio, poiché la superficie potrebbe danneggiarsi.

Se è presente ruggine superficiale, è meglio rimuoverla con il lato morbido di una spugna da cucina e un sapone delicato.

Ruggine superficiale

È caratterizzata dal fatto che sulla superficie si forma della ruggine, che non proviene dall'interno, ma è formata dalle particelle che ci circondano quotidianamente, siano esse lo sporco stradale o i granelli di sabbia, che in entrambi i casi contengono piccole particelle di ferro che si depositano sulle superfici e formano la ruggine. È meglio rimuoverlo pulendo regolarmente con un panno.



WARNING

JM 835xx – Dræningstrin

DK

1. Sluk for vandtilførslen
2. Drej håndtaget til højre vandret position (billede 1), dræn vandet i blanderen og røret
3. Drej håndtaget 90 grader med uret (billede 2)
4. Ryst forsigtigt topbruseren for at dræne vandet

JM 835xx - Drainage Step

ENG

1. Turn off the water supply
2. Turn the handle to right horizontal position (Pic.1), drain the water in mixer and pipe
3. Rotate the handle 90 degrees clockwise (Pic.2)
4. Gently shake the Rain shower to drain the water

JM 835xx – Entwässerungsstufe

DE

1. Stellen Sie die Wasserzufuhr ab
2. Drehen Sie den Griff in die rechte horizontale Position (Abb. 1), lassen Sie das Wasser in Mischer und Rohr ab
3. Drehen Sie den Griff um 90 Grad im Uhrzeigersinn (Bild 2).
4. Schütteln Sie die Regendusche vorsichtig, so dass das Wasser auslaufen kann

JM 835xx – Dräneringssteg

SE

1. Stäng av vattentillförseln
2. Vrid handtaget till höger horisontellt läge (bild 1), töm ut vattnet i blandaren och røret
3. Vrid handtaget 90 grader medurs (bild 2)
4. Skaka regnduschen försiktigt för att tömma vattnet

JM 835xx – Dreneringstrinn

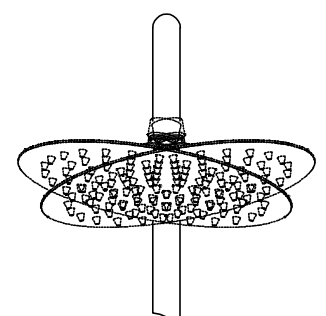
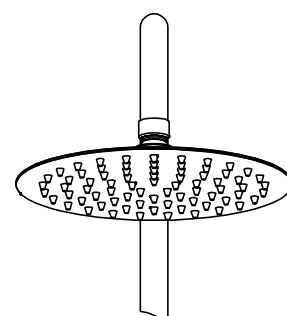
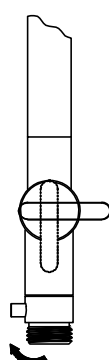
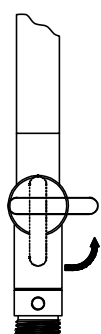
NO

1. Slå av vanntilførselen
2. Vri håndtaket til høyre horisontal posisjon (bilde 1), tøm vannet i blandebatteriet og røret
3. Roter håndtaket 90 grader med klokken (bilde 2)
4. Rist regndusjen forsiktig for å tømme vannet

JM 835xx – Svuotamento

ITA

1. Chiudere l'erogatore dell'acqua
2. Ruotare la maniglia in posizione orizzontale destra (Fig.1), scaricare l'acqua dal miscelatore e dal tubo
3. Ruotare la maniglia di 90 gradi in senso orario (Fig.2)
4. Scuotere delicatamente la doccia a pioggia per scaricare l'acqua



billede 1 /Pic.1 /Bild 1/ bild 1 /bilde 1/ Fig.1

billede 2/Pic.2 /Bild 2 / bild 2 /bilde 2/ Fig.1

billede 3/ Pic.3 /Bild 3 /bild 3 / bilde 3/ Fig.1



WARNING

Frostsikring

DK

Dette produkt er ikke sikret mod frost og skal derfor tømmes for vand for at imødegå varige skader på blandingsbatteri og rør.

Følg anvisningerne i *dræningstrin*.

Frost protection

ENG

This product is not protected against frost and must therefore be emptied of water to prevent permanent damage to the mixer tap and pipes.

Follow the instructions in the *drainage step*.

Frostschutz

DE

Dieses Produkt ist nicht frostgeschützt und muss daher entwässert werden, um bleibende Schäden an Mischbatterie und Leitungen zu vermeiden.

Folgen Sie den Anweisungen unter *Entleerungsstufen*.

Frostskydd

SE

Denna produkt är inte frostskyddad och måste därför tömmas på vatten för att förhindra permanenta skador på blandare och rör. Följ instruktionerna i *dräneringssteget*.

Frostbeskyttelse

NO

Dette produktet er ikke beskyttet mot frost og må derfor tømmes for vann for å hindre varig skade på blandebatteri og rør.

Følg instruksjonene i *dreneringstrinnet*.

Protezione antigelo

ITA

Questo prodotto non è protetto dal gelo e deve quindi essere svuotato dall'acqua per evitare danni permanenti al miscelatore e ai tubi.

Seguire le istruzioni riportate nella sezione sullo "Svuotamento".