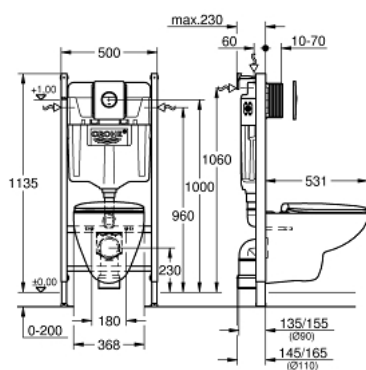


## 39 417 000 SOLIDO 5-IN-1 SET M WC, 113 CM

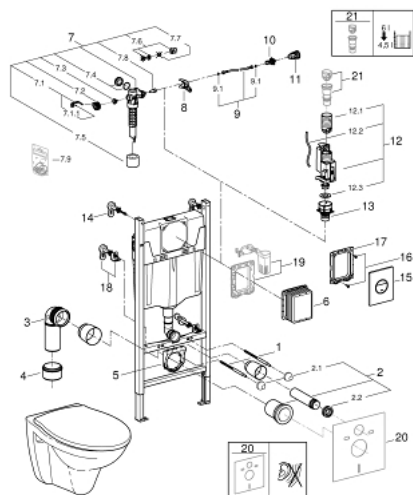


### PRODUKTBEKRIVELSE

- Farve: Krom
- Cistern GD 2, 6 - 9 l
- Bestående af:
  - Solido Compact WC-fixtur (38 939 000)
  - Bau Ceramic væghængt WC (39 427 000) inkl. sæde og låg (39 493 000)
  - Sail betjeningsplade, krom (38 965 000)
  - Væginkel (38 558 00M)
  - Lydisolerende-set (37 131 000)
  - inklusive skandinavisk adapter 38 338 000



## 39 417 000 SOLIDO 5-IN-1 SET M WC, 113 CM



RESERVEDELE , juni 2012 – now

- 1: gevindbolt 2 stk (Bestillingsnummer 4276400M)
- 2: WC til- og afløbsgarnture (Bestillingsnummer 37311K00)
- 2.1: Kummerfastgørelse (Bestillingsnummer 43511SH0)
- 2.2: Forbinder (Bestillingsnummer 37119000)
- 3: PP-Afløbsbøjning (Bestillingsnummer 42327000)
- 4: Reduceringsstykke (Bestillingsnummer 42242000)
- 5: Holder til afløbsbue (Bestillingsnummer 42243000)
- 6: Inspektionslem (Bestillingsnummer 66791000)
- 7: Svømmeventil (Bestillingsnummer 37095000)
- 7.1: Greb (Bestillingsnummer 43734000)
- 7.1.1: Pakning til pneumatisk afløbsventil (Bestillingsnummer 4377000M)
- 7.2: Ventilhoved (Bestillingsnummer 43536000)
- 7.3: Membran til 37092/37095/37326 (Bestillingsnummer 4375800M)
- 7.4: Skruekappe (Bestillingsnummer 43735000)
- 7.5: Valve Float 5 stk (Bestillingsnummer 4379100M)
- 7.6: Tætningssæt til 37092/37095/37326 (Bestillingsnummer 43722000)\*
- 8: Holder (Bestillingsnummer 42246000)
- 9: Tilslutningsslange (Bestillingsnummer 42233000)
- 9.1: O-ring (Bestillingsnummer 0319100M)
- 10: Hjørneventil (Bestillingsnummer 42396000)
- 11: Tilslutningsstykke/gennemføring for pex-rør (Bestillingsnummer 38338000)
- 12: Utløpsventil för dubbelspolning AV1 (Spare part-nr. 42320000) 12.1: förlängning (Spare part-nr. 42313000)
- 12.2: 2 skyls skylleventil AV1 (Bestillingsnummer 42320000)
- 12.1: Forlænger til overløbsrør (Bestillingsnummer 42313000)
- 12.2: Pneumatisk slange (Bestillingsnummer 42319000)
- 12.3: Pakning til pneumatisk afløbsventil (Bestillingsnummer 42310000)
- 13: Ventil sæde til GD2 (Bestillingsnummer 42315000)
- 14: Væginkel (Bestillingsnummer 3855800M)
- 15: Betjeningsplade Sail (Bestillingsnummer 38965000)\*
- 16: Skrue (Bestillingsnummer 6636200M)
- 17: Monteringsramme (Bestillingsnummer 43207000)
- 18: Ekstra vægfæste, flexibel placering (Bestillingsnummer 38733000)
- 19: Ombygningssæt (Bestillingsnummer 38796000)\*
- 20: Lydisolerende sæt (Bestillingsnummer 37131000)\*
- 21: 44,5 L adapter til GD2 (Bestillingsnummer 42333000)\*

\* Valgfrit tilbehør