

# Produktblad nr. 12824.00

2019.01

---



## **ADORA® Exigo Comfort 150CC termostat blandearmatur til bruser, med ECO stop**

Krom

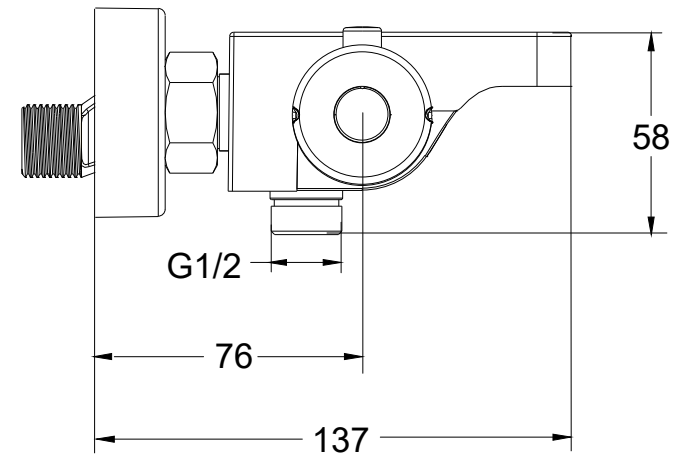
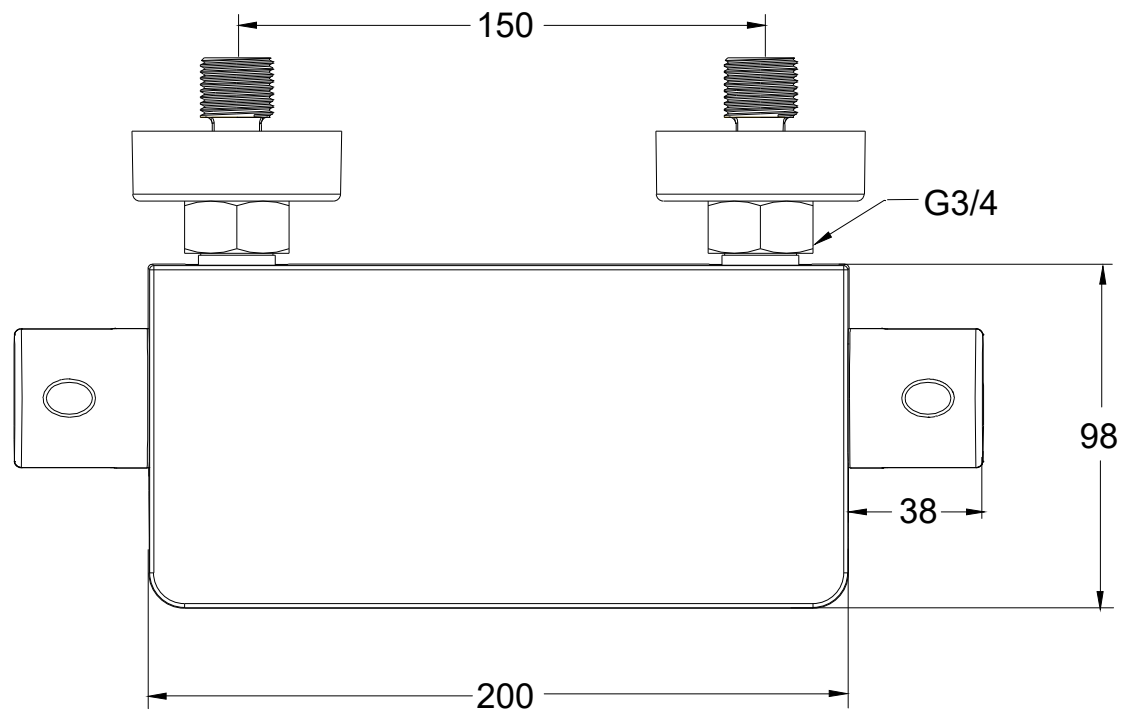
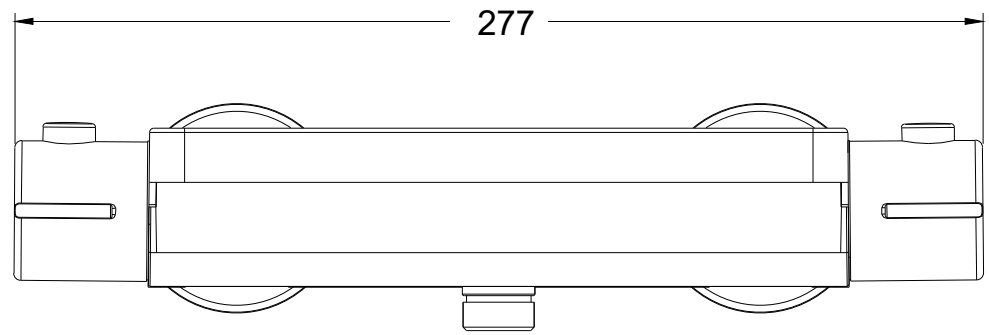
### Betingelser for montering og brug:

Indbygningen af armaturet skal udføres, så eventuelle utætheder umiddelbart kan konstateres. Anvendelse af armaturet i bygninger, der er omfattet af bygningsreglementernes bestemmelse om lydforhold og vandstrøm, kan ske i henhold til de retningslinjer, der er angivet i DS 439 (Norm for vandinstallationer).

Betjening:	2 greb, et for vandstrøm og et for temperatur
ECO stop:	Vandsparer funktion
Montering:	På væg, 3/4" tilgang bagfra med 150 mm centerafstand gennem excentrisk overgangsnippel 1/2"
Udløb:	Afgang til bruserslange gennem nippel 1/2" rørgvind
Støjgruppe:	2
Trykgruppe:	Gruppe 300 kPa (tryktabet over armaturet ved den forudsatte vandstrøm er mellem 150 og 300 kPa)
Vandstrøm:	16 liter pr. minut ved 3 bar vandtryk
Indløbstemp.:	Maks 80°C
Drifts tryk:	1-6 bar
Test tryk:	25 bar
Materiale:	Messing, ABS.
Indsatse:	Regulering, keramisk spindel. Termostat, messing unit, bi-metal
Indikator:	Termostat + 38° -
Test:	DS/EN1111
Tilbehør:	Rosetter
Mærket med:	ADORA® logo

Garanti: 10 års garanti mod dryp og fabrikationsfejl.

Udenfor garanti: Manglende vedligeholdelse, fejlansvendelse, fejlmontering, frostskeer, skader efter tilkalkning, armaturer monteret uden filter og tilbagestrømventil.



Nr. 12824.00  
www.adora-design.com