



Target® Standard brusearmatur

Krom

Betingelser for montering og brug:

Armaturet monteres, så der er en fri højde på mindst 20 mm mellem udløbet og højeste tænkelige vandstand i installationsgenstanden.

Indbygningen af armaturet skal udføres, så eventuelle utætheder umiddelbart kan konstateres.

Anvendelse af armaturet i bygninger, der er omfattet af bygningsreglementets bestemmelser om lydforhold, kan ske i henhold til de retningslinjer, der angivet i DS 439, Norm for vandinstallationer.

Ved vurdering af, om armaturet ved det aktuelle vandtryk kan give en tilfredsstillende vandstrøm, henvises til DS 439.

Betjening: 2 greb for koldt, varmt vand

Montering: På væg. Tilgang med 150 mm centerafstand og gennem excentrisk forskrunding 1/2"

Udløb: Fast udløbstud og 3/4" rørgvind nippel til bruser.

Støjniveau: $L_{ap} = 30$ dB(A) (ved tryktab 300 kPa)
(Støjniveau i dB(A)) og vandstrøm i afhængighed af tryktabet over armaturet)

Støjgruppe: Gruppe 2

Forudsat vandstrøm: $q^f = 0,3$ l/s

Trykgruppe: Gruppe 50 kPa (Tryktabet over armaturet ved den forudsatte vandstrøm er højst 50 kPa)
(1 kPa = 0,01 bar = 0,1 mVs)

Vandstrøm: 50 liter/min v. 3 bar

Materiale: Messing

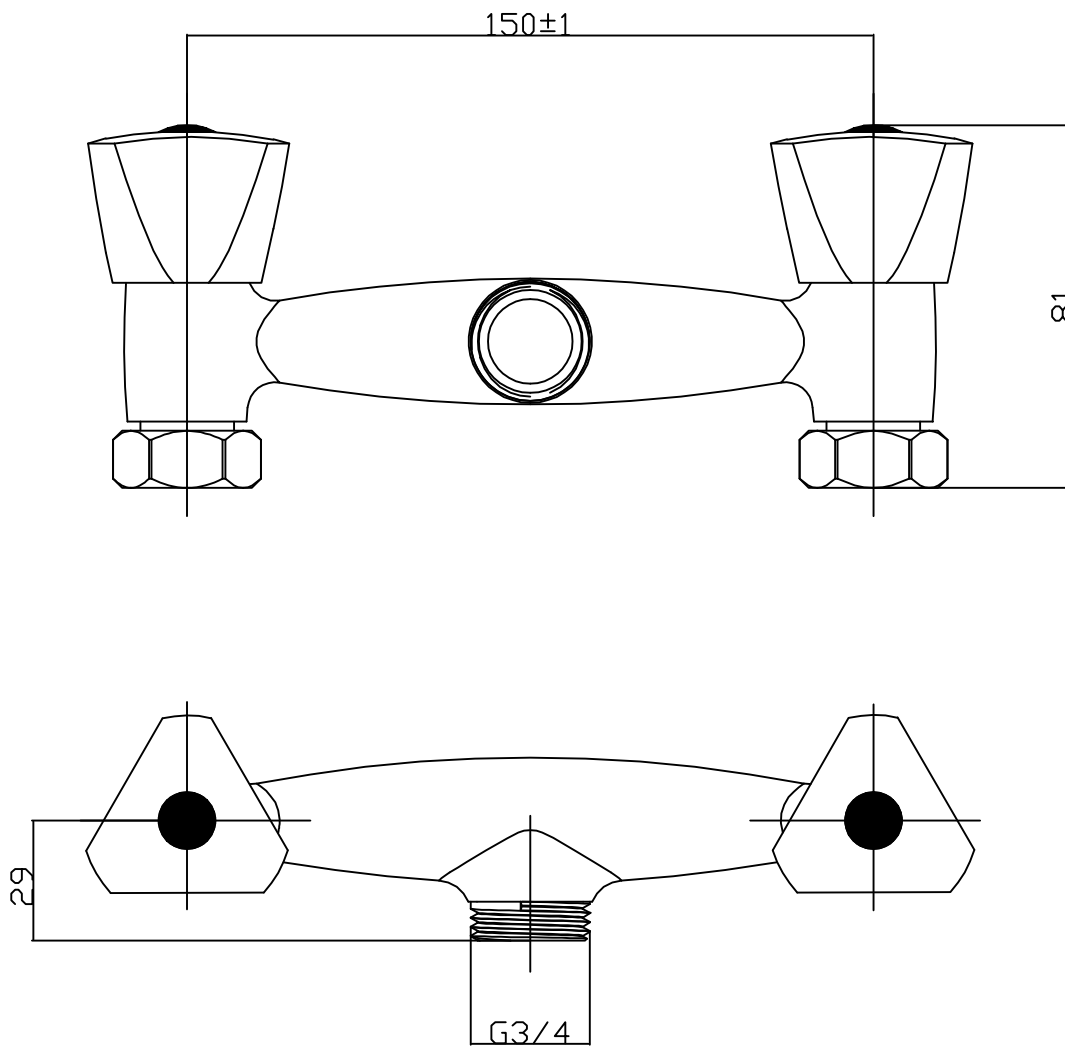
Regulering: Vandstrøm: Blødt lukkende indsats.

Indikator: Kold: blå mærke. Varm: rødt mærke

Test: DS/EN200

Mærkning: VVS-T trekant logo på bagsiden af armaturet

Garanti: Mod dryp 3 år på indsatsdelen (skader pga. tilkalkning er udenfor garanti)



Nr. 5002.00
Target Standard brusearmatur
www.vvs-trading.dk