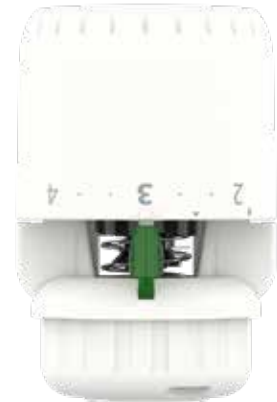


Datablad

Danfoss Aveo® Føleremententer

Anvendelse



Danfoss Aveo® er et omfattende program af termostatiske følere i høj kvalitet, der er produceret i Danmark.

Danfoss Aveo® termostater anvender en unik gasfyldt teknologi, der giver verdens hurtigst reagerende selvvirkende termostat.

Danfoss Aveo® termostaten installeres på en radiatorventil. Kombinationen af termostat og ventil regulerer den individuelle rumtemperatur til et ønsket niveau, ved at justere flowet af varmt vand gennem radiatoren.

Danfoss Aveo® termostaten kan anvendes til alle typer varmesystemer, og takket være den kompakte størrelse passer den til de fleste applikationer.

Brugen af Danfoss Aveo® gasfyldte termostater anbefales kraftigt til applikationer med lille P-bånd (1 K).

Danfoss Aveo® serien omfatter:


- Standardtermostater med indbygget føler eller fjernføler

- Varianter der kan anvendes til standard radiatorventiler og radiatorer med integrerede ventiler, type Danfoss RA
- Varianter der kan anvendes til Danfoss-ventiler, type Danfoss RA/V og RA/VL

Funktioner:

- Gasteknologi – giver den hurtigste og mest præcise temperaturregulering
- Reguleringsnøjagtighed i højeste klasse (CA 0,2 K) i henhold til ændret EN 215
- Danfoss RA Click-montering – hurtig, nemt og værktøjsfri
- Moderne og brugervenligt design
- Nem at betjene, nem at rengøre
- Indstillingshåndtag designet til synshæmmede
- Respons-klik for hver 0,5 °C giver præcis temperaturindstilling og forbedret brugeroplevelse
- Mulighed for begrænsning og låsning af temperaturindstilling som standard. Begrænserpinde fås også som tilbehør
- Fast indstillet frostsikring
- Tyverisikring fås som tilbehør

Kvalitet


 Danfoss Aveo® termostatiske følere er certificeret i henhold til den europæiske standard EN 215.

Alle Danfoss' radiatortermostater fremstilles på fabrikker, der er vurderet og certificeret af BVC (Bureau Veritas Certification) i henhold til ISO 9001 og ISO 14001.

Datablad Danfoss Aveo® Følerelementer







Tekniske data

Type	Føler	Reaktionstid	Differenstrykkets indflydelse (D)	Hysterese (C)	Medietemperatur-indflydelse (W)	Reguleringsnøjagtighed (CA)
Aveo RA	Indbygget	10 min.	0,30 K	0,40 K	0,45 K	0,2 K
Aveo RA	Fjern	10 min.	0,30 K	0,40 K	0,20 K	0,2 K

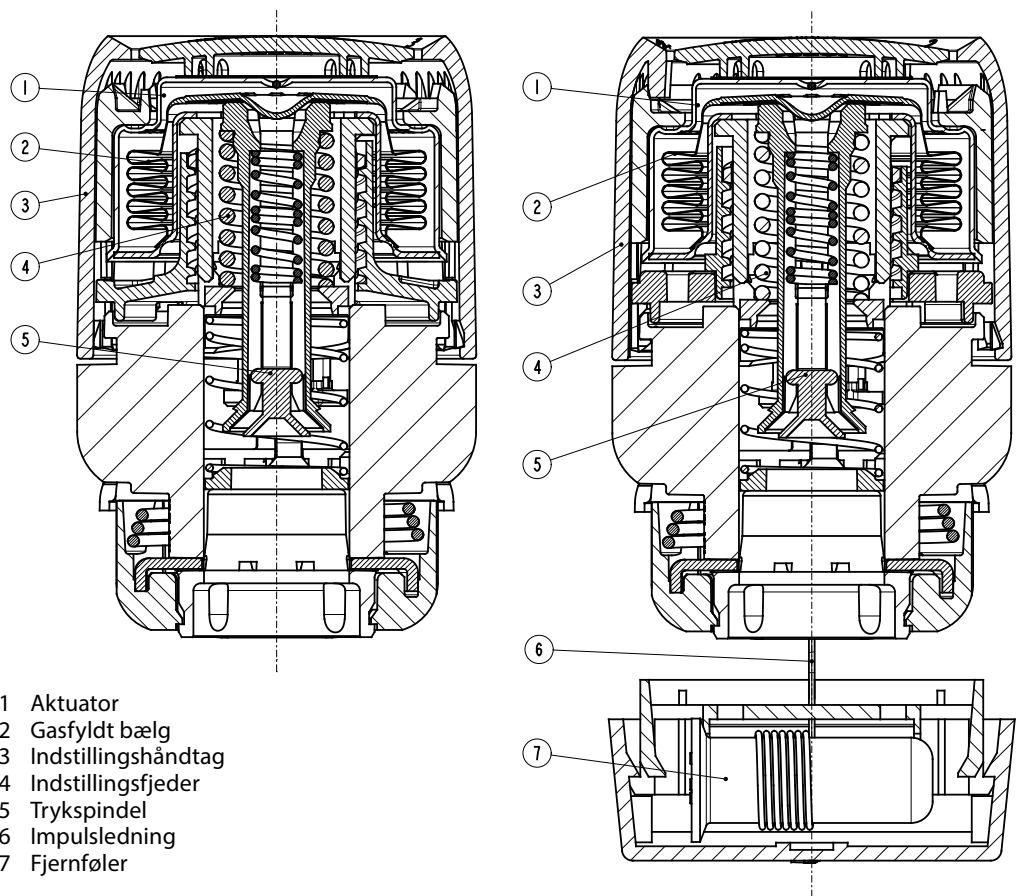
Bestilling og specifikation

Type	Model	Føler	Kap.rør	Indstillingsområde	Tilslutning	Begrænserspinde	Tyverisikring	EN 215-certificeret	VVS	Best.nr.
Aveo RA	Standard	Indbygget		7-28°C	RA	✓		✓	40 3224.090	015G4090
Aveo RA	Standard	Fjern	0-2 m	7-26°C	RA	✓		✓	40 3224.092	015G4092
Aveo RA/VL	Service	Indbygget		7-28°C	RA/VL	✓			40 3224.050	015G4050
Aveo RA/VL	Servicesæt	Indbygget		7-28°C	RA/VL	✓			40 3224.051	015G4051
Aveo RA/VL	Servicesæt	Fjern	0-2 m	7-26°C	RA/VL	✓			40 3224.053	015G4053
Aveo RA/V	Service	Indbygget		7-28°C	RA/V				40 3224.060	015G4060
Aveo RA/V	Servicesæt	Indbygget		7-28°C	RA/V				40 3224.061	015G4061
Aveo RA/V	Servicesæt	Fjern	0-2 m	7-26°C	RA/V				40 3224.063	015G4063

Tilbehør

Tilbehør	VVS	Best.nr.
 Tyverisikringspropper til snaplåsfølere, hvid (20 stk.)	40 3229.045	013G5245
 Begrænserspinde til indbyggede følere, fjernfølere og servicefølere (10 stk.)	40 3229.046	013G1246
 Værktøjssæt med unbrako- og gevindskruetrækker	40 3229.136	013G1236
 Beskyttelseskappe, RA/VL		015G4950
 Beskyttelseskappe, RA/V		015G4951
 Vinkeladapter til Danfoss RA-følere	40 3229.250	013G1350

Konstruktion



Funktion

Termostatiske følere er proportional-regulatorer, der regulerer vandmængden gennem ventilen i forhold til forskellen mellem den indstillede temperatur og den omgivende lufttemperatur, der registreres af termostaten.

Den indbyggede bælg i termostaten reagerer på rumtemperaturen ved at udvide eller sammentrække sig proportionalt. Bevægelsen overføres til ventilens kegle.

Termostaten regulerer dermed mængden af vand, der strømmer gennem radiatoren til et passende niveau, for at opretholde rumtemperaturen på det indstillede niveau.

Danfoss Aveo® serien af termostatiske følere er udstyret med en gasfyldt bælg, der sikrer hurtig reaktionstid på varierende omgivelsestemperaturer.

Temperaturindstilling

Den ønskede rumtemperatur indstilles ved at dreje på indstillingshåndtaget. Nedenstående temperaturskala viser sammenhængen mellem indstillingskala og rumtemperatur. De angivne temperaturer er kun vejledende, da den opnåede rumtemperatur ofte vil blive påvirket af installationsbetingelserne.

Låsning og begrænsning af temperaturindstillingen på Danfoss Aveo® termostater udføres ved hjælp af begrænserspindene, der er placeret bag på føleren.

Proceduren for låsning og begrænsning er beskrevet i instruktionen.

Danfoss Aveo®



Temperaturindstilling

❄	1	2	•	•	3	•	•	4	5	
7	14	17			20			23	26	°C

Rumtemperatur

❄ Fast indstillet frostsikring

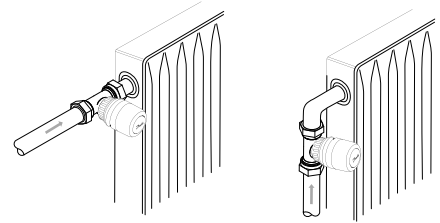
Valg af føler

Termostaten skal vælges ud fra følgende kriterier:

Termostaten skal altid kunne registrere den omgivende lufts temperatur.

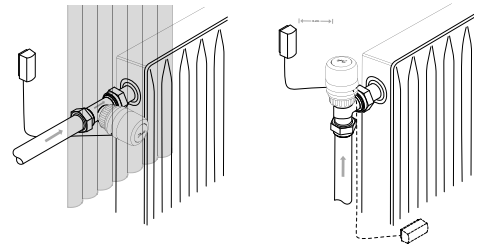
Radiatortermostater med indbyggede følere

Disse skal altid monteres vandret, så den omgivende luft kan passere frit hen over føleren. Danfoss anbefaler ikke montering af en indbygget føler i lodret position, da varmepåvirkning fra ventilhuset og rør vil forårsage dårlig regulering med termostaten.


Radiatortermostater med fjernføler

De skal anvendes, når:

- Gardiner dækker termostaten
- Termostaten påvirkes med varme fra ventilhus eller rør
- Termostaten påvirkes af træk
- Det er nødvendigt at montere termostaten i lodret position, hvis der er tilstødende forhindringer.



Fjernføleren skal monteres på væggen væk fra gardiner eller på fodlisten under radiatoren, hvor den ikke bliver påvirket af varmen fra rør, ventilhus eller radiator.

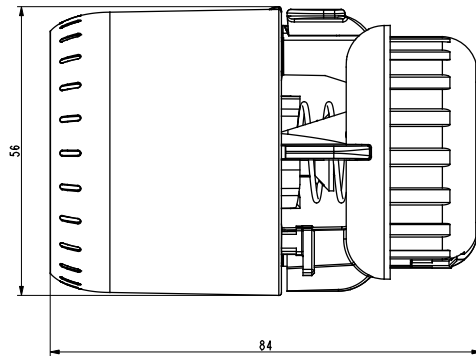
Alle fjernfølere leveres med en ultratynd impulsledning. Du skal blot trække den nødvendige længde ud (maks. 2 m) og fastgøre den med de medfølgende clips eller en speciel hæftepistol.

Datablad

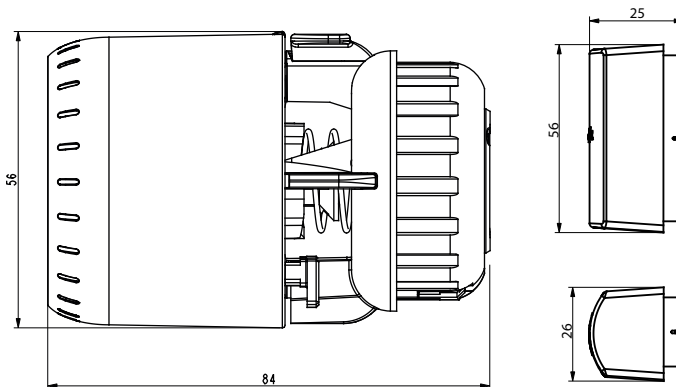
Danfoss Aveo® Følerelementer

Mål

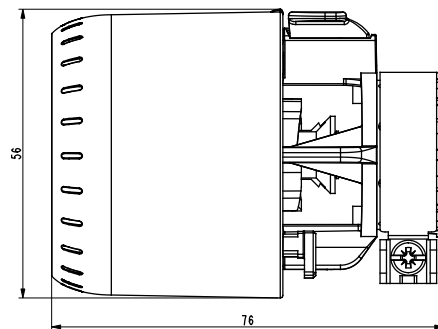
Danfoss Aveo® RA



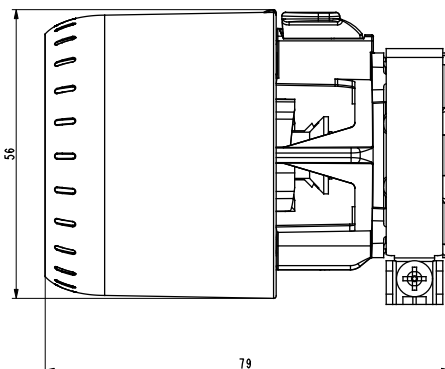
Danfoss Aveo® RA
med fjernføler



Danfoss Aveo® RA/VL



Danfoss Aveo® RA/V



Danfoss A/S

Climate Solutions, Salg Danmark • danfoss.dk • +45 6991 8080 • kundeservice.dk@danfoss.com

Enhver produktinformation, herunder, men ikke begrænset til, information om valg af produkter, deres applikation eller brug, produktdesign, vægt, dimensioner, kapacitet eller andre tekniske data i kataloger, beskrivelser, prospekter, annoncer m.v., og uanset om informationen er givet i skrift, mundtligt, elektronisk, online eller via download, er at betragte som orienterende, og er kun forpligtende i det omfang, Danfoss udtrykkeligt henviser hertil i tilbud eller ordrebekræftelse. Danfoss påtager sig intet ansvar for mulige fejl i kataloger, brochurer, videoer og andet materiale. Danfoss forbeholder sig ret til uden varsel at foretage ændringer i sine produkter, såfremt dette kan ske uden væsentligt at ændre produkternes form eller funktion. Alle varemærker i dette materiale tilhører Danfoss A/S eller selskaber i Danfoss-koncernen. Danfoss og alle Danfoss logoer er varemærker tilhørende Danfoss A/S. Alle rettigheder forbeholdes.