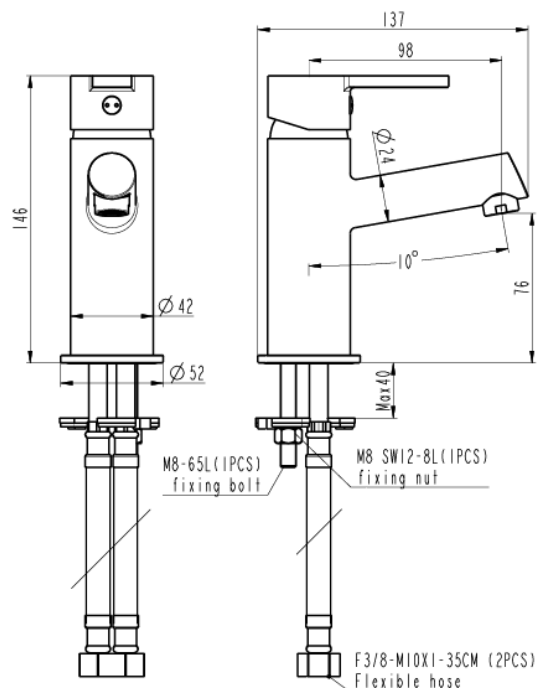


# Produktblad nr. 4019.00

2022.04



## GEYSER® Max håndvask armatur

Krom

Anvendelse af armaturet i bygninger, der er omfattet af bygningsreglementets bestemmelser om lydforhold og vandtryk kan ske i henhold til de retningslinjer, der angivet i DS 439, Norm for vandinstallationer.

Betjening:	1 greb for vandstrøm og blanding af koldt og varmt vand
Montering:	På håndvask. Tilgang nedefra gennem 10 mm Kombi Flex® slanger
Udløb:	Fast udløbstud med luftindblander
Støjgruppe:	Gruppe 2
Trykgruppe:	Gruppe 50 kPa (Tryktabet over armaturet ved den forudsatte vandstrøm er højst 50 kPa) (1 kPa = 0,01 bar = 0,1 mVs)
Vandstrøm:	6 liter/min v. 3 bar med water saver.
Materiale:	Messing
Regulering:	Vandstrøm: keramisk indsats.
Indikator:	Kold: "blåt mærke" Varm: "rødt mærke"
Test:	DS/EN817

Godkendelse: Godkendt til drikkevand GDV 04/00106

Tilbehør: 2 stk. 10 mm Kombi Flex® slanger.  
Monteringshul: min. 32 – max. 35 mm

Garanti: 5 år mod dryp og fabrikationsfejl.  
Udenfor garanti: Manglende vedligeholdelse, fejlanvendelse, fejlmontering, frostskafer, skader efter tilkalkning.

[www.geyservvs.com](http://www.geyservvs.com)