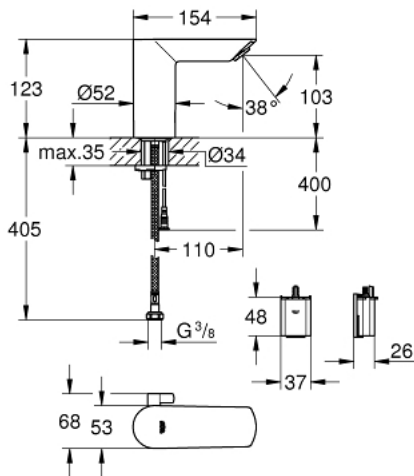
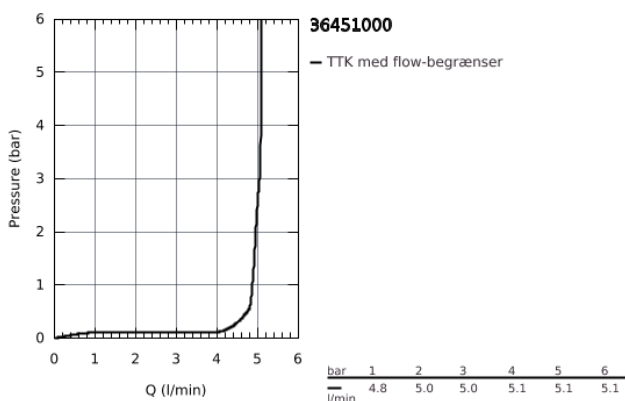


36 451 000 BAU COSMOPOLITAN E BERØRINGSFRIT ELEKTRONISK HÅNDVASKARMATUR 1/2" MED BLANDINGSSENHED OG TEMPERATURBEGRÆNSER

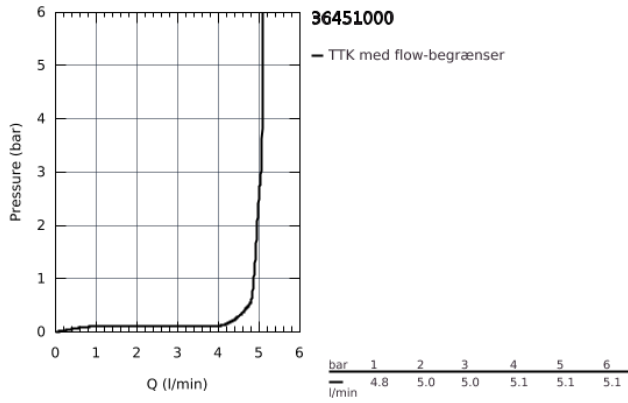


PRODUKTBESKRIVELSE

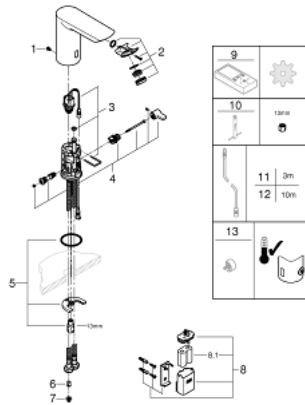
- med infrarød sensor til overvågning, konfiguration samt serviceformål
- 6V lithium-batteri, type CR-P2
- batteriets levetid: ca. 7 år (150 aktiveringer om dagen)
- **GROHE StarLight**-krombelægning
- **GROHE EcoJoy** mousseur 5,7 l/min
- **GROHE Zero** isolerede indre vandveje - bly- og nikkelfri indeni vandhanen
- lavet i polymerkomposit
- Fleksible tilslutningslanger 3/8"
- indbygget kontraventil
- snavssamler
- med integreret magnetventil
- eksternt batteri
- system til hurtig montage
- trindelt visning af status på batteri
- 7 forudindstillede programmer:
 - automatisk skyl
 - termisk desinfektion
 - rengøringsfunktion
- ekstrafunktioner og specifikke indstillinger kan justeres præcist med fjernbetjening (36 407)
- CE-godkendt
- Lydklasse I efter DIN 4109
- type af beskyttelsesarmatur IP 59



36 451 000 **BAU COSMOPOLITAN E BERØRINGSFRIT ELEKTRONISK HÅNDVASKARMATUR
1/2" MED BLANDINGSENHED OG TEMPERATURBEGRÆNSER**



36 451 000 BAU COSMOPOLITAN E BERØRINGSFRIT ELEKTRONISK HÅNDVASKARMATUR 1/2" MED BLANDINGSENHED OG TEMPERATURBEGRÆNSER



RESERVEDELE

- 1: Skruer (Bestillingsnummer 4283100M)
 - 2: Perlator (Bestillingsnummer 42582000)
 - 3: Magnetventil (Bestillingsnummer 42479000)
 - 4: Reguleringsindhed (Bestillingsnummer 42581000)
 - 5: Monteringsæt til Zedra / Minta (Bestillingsnummer 46249000)
 - 6: Kontraventil til termostatbatterier (Bestillingsnummer 4257200M)
 - 7: Filter

(Bestillingsnummer 4241300M)
 - 8: Batterihus (Bestillingsnummer 42393000)
 - 8.1: Batteri (Bestillingsnummer 42886000)
 - 9: Fjernbetjening (Bestillingsnummer 36407001)*
 - 10: Montagenøgle til håndvask-, bidet- og batterier (Bestillingsnummer 19017000)*
 - 11: Forlængerledning (Bestillingsnummer 36340000)*
 - 12: Forlængerledning (Bestillingsnummer 36341000)*
 - 13: Tildækket blandingsindretning (Bestillingsnummer 42408000)*
- * Valgfrit tilbehør