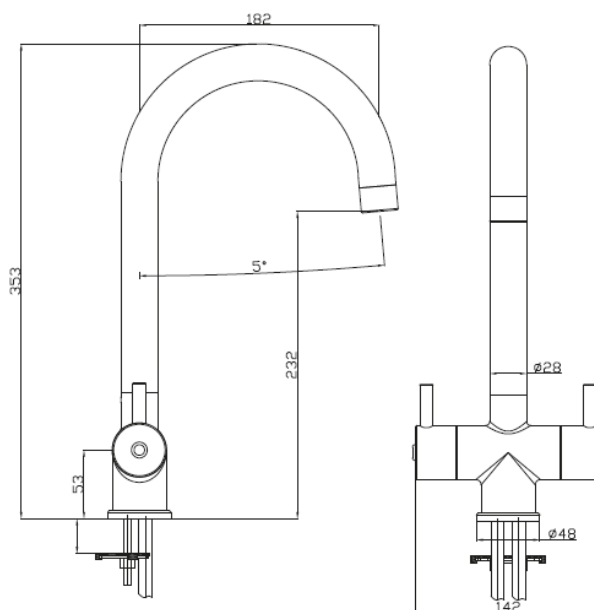


Produktblad nr. 40143.00

2022.04



GEYSER® Twin blandearmatur til køkkenvask

Krom

Anvendelse af armaturet i bygninger, der er omfattet af bygningsreglementets bestemmelser om lydforhold og vandtryk kan ske i henhold til de retningslinjer, der angivet i DS 439, Norm for vandinstallationer.

- Betjening: 2 greb for vandstrøm og blanding af koldt og varmt vand
Montering: På bordplade. Tilgang for vand gennem 2 stk. Kombi Flex® slanger
Udløb: Svingbar udløbstud med luftindblander
Støjgruppe: Gruppe 2
Trykgruppe: Gruppe 300 kPa (Tryktabet over armaturet ved den forudsatte vandstrøm er mellem 150-300 kPa)
(1 kPa = 0,01 bar = 0,1 mVs)
Vandstrøm: 9 liter/min v. 3 bar med water saver
Materiale: Messing
Regulering: Vandstrøm, blødt lukkende indsats.
Indikator: Kold: "blåt mærke" Varm: "rødt mærke"
Test: DS/EN200
Godkendelse: GDV 04/00163

Tilbehør: 2 stk. M10x3/8" Kombi Flex® slanger længde 35 cm
Monteringshul: min. 32 – max. 35 mm.

Garanti: 5 år mod dryp og fabriksfejl.

Udenfor garanti: Manglende vedligeholdelse, fejlanvendelse, fejlmontering, frostskafer, skader efter tilkalkning.

www.geyservvs.com