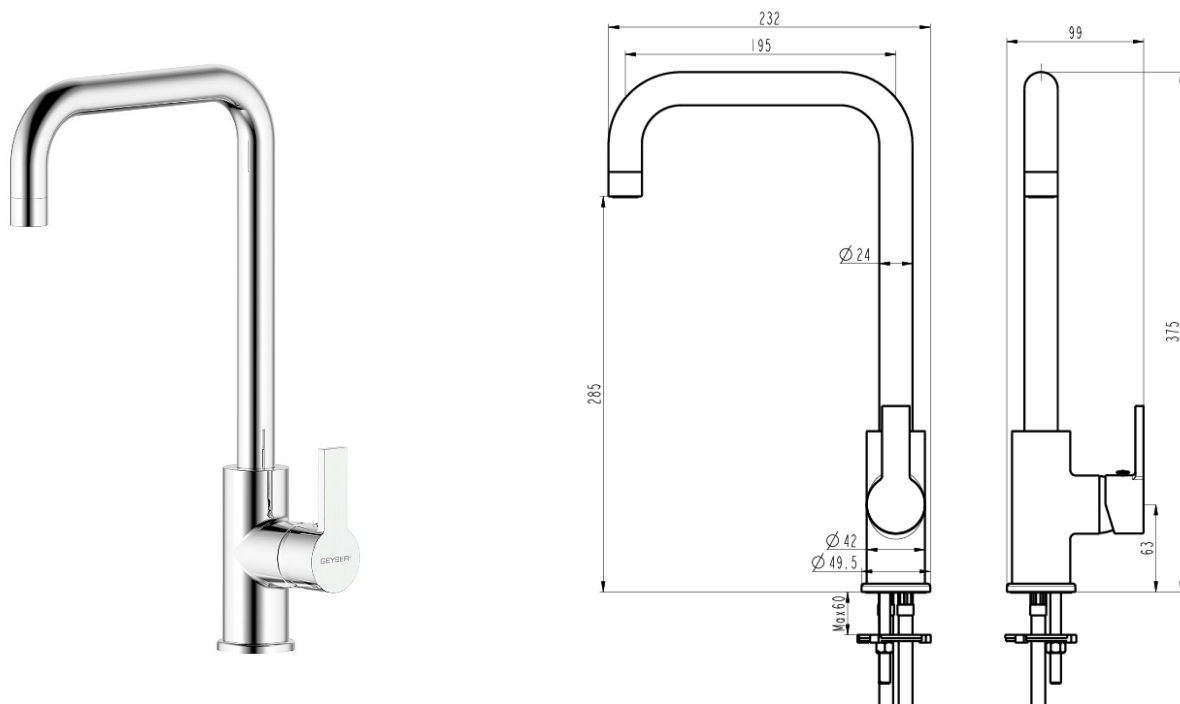


# Produktblad nr. 4017.00

2022.04



## GEYSER® Max L blandearmatur til køkkenvask

Krom

Anvendelse af armaturet i bygninger, der er omfattet af bygningsreglementets bestemmelser om lydforhold og vandtryk kan ske i henhold til de retningslinjer, der angivet i DS 439, Norm for vandinstallationer.

- Betjening: 1 greb for vandstrøm og blanding af koldt og varmt vand  
Montering: På bordplade. Tilgang for vand gennem 10 mm Kombi Flex® slanger  
Udløb: Svingbar udløbstud med luftindblander  
Støjgruppe: Gruppe 2  
Trykgruppe: Gruppe 300 kPa (Tryktabet over armaturet ved den forudsatte vandstrøm er mellem 150-300 kPa)  
(1 kPa = 0,01 bar = 0,1 mVs)  
Vandstrøm: 9 liter/min v. 3 bar med water saver.  
Materiale: Messing  
Regulering: Vandstrøm: keramisk indsats.  
Indikator: Kold: "blåt mærke" Varm: "rødt mærke"  
Test: DS/EN817  
Godkendelse: Godkendt til drikkevand GDV 04/00173

Tilbehør: 2 stk. 10 mm Kombi Flex® slanger.  
Monteringshul: min. 32 – max. 35 mm.

Garanti: 5 år mod dryp og fabrikationsfejl.  
Udenfor garanti: Manglende vedligeholdelse, fejlansvendelse, fejlmontering, frostskaeder, skader efter tilkalkning.

[www.geyservvs.com](http://www.geyservvs.com)