

## Technical parameters

Model no.	9054780
Voltage	220-240 V
Frequency	50 Hz
Current	1200 W
Dimensions	226 x 226 x 560 mm

## Guarantee

This product is supplied with a 2 - year guarantee from date of purchase. Keep your receipt as proof of purchase date. The guarantee is valid only if the product is used as intended and if all instructions are followed. Please note that the product is only intended for domestic use, and not for commercial use. Incorrect use of the product renders the guarantee invalid. Returned products can only be accepted if in their original packaging and upon presentation of the original receipt.

## Waste electrical and electronic equipment (WEEE)

This symbol on the product or in the user guide means that according to the EU WEEE Directive, electrical and electronic equipment must be disposed of separately from other domestic waste, as it can be harmful to the environment. The EU member states have waste collection systems. Contact your local dealer or authority for more details.



### **IMPORTED BY:**

TMQ-Brands® ApS

Ediths Allé 8 | 5250 Odense SV | Denmark



**DK ELEKTRISK TERRASSEVARMER 55**

**9054780**

**BRUGSANVISNING**



Læs brugsanvisningen omhyggeligt, inden du bruger produktet.  
Opbevar brugsanvisningen, da du måske får brug for at læse den senere.

## Sikkerhedsregler og advarsler

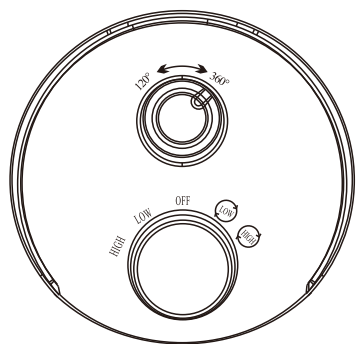
For at bruge produktet mere hensigtsmæssigt og undgå fare forårsaget af ukorrekt brug bedes du læse advarslerne og vejledningen i denne vejledning omhyggeligt.

1. Dette apparat bør kun bruges af børn i alderen 8 år og derover, samt personer med fysisk, sensorisk eller mental evne eller manglende erfaring og viden, hvis de får vejledning I eller instruktioner om, hvordan man bruger enheden sikkert, og forstår de involverede farer. Apparatet er ikke et legetøj. Børn må ikke udføre rengøring og vedligeholdelse uden opsyn.
2. Børn under 8 år skal holdes borte fra apparatet, medmindre de er under konstant opsyn.
3. Børn under 8 år må kun tænde/slukke for apparatet, hvis det er placeret eller installeret på den tilsigtede placering, og barnet har modtaget vejledning I eller instruktioner om, hvordan det bruger enheden sikkert, og forstår de involverede farer. Børn under 8 år må ikke sætte stikket i, justere varmen, rengøre apparatet eller udføre vedligeholdelse på det.
4. **FORSIGTIG** — Nogle af produktets dele kan blive meget varme og forårsage forbrændinger. Vær særlig opmærksom, når der er børn og udsatte personer til stede.
5. Hvis strømkablet er beskadiget, kan der opstå en farlig situation. I så fald skal den udskiftes af producenten dennes servicerepræsentant eller entilsvarende kvalificeret person. Ovnens må ikke bruges, hvis strømkablet eller stikkontakten på nogen måde er beskadiget.
6. **ADVARSEL:** For at undgå overophedning og brandfare må du ikke tildække ovnen.
7. Ovnens må ikke placeres direkte under stikkontakten.

8. Træk aldrig stikket ud, så længe ovnen er I brug.
9. Sørg for, at hovedafbryderen er i OFF-position (0), og træk aldrig I selve ledningen, når du tager stikket ud af stikkontakten.
10. Ovnens må kun bruges under opsyn.
11. Sørg for, at fremmedlegemer / uautoriserede genstande ikke kommer ind i ovnen, da dette kan forårsage elektrisk stød eller brand.
12. Kontakt et servicecenter, hvis du opdager tegn på funktionsfejl. Forsøg ikke at adskille produktet eller udskifte defekte dele med uautoriserede komponenter, da dette vil beskadige enheden.
13. Lad være med at demontere eller foretage ændringer på produktet, medmindre du er autoriseret af forhandleren eller producenten.
14. Undgå at berøre stikkene med våde hænder, da dette kan forårsage elektrisk stød.
15. Brug ikke ovnen i områder, hvor der opbevares benzin, maling eller andre brændbare væsker.
16. Brug aldrig ovnen til andet end dens tilsigtede formål.
17. Sørg for, at strømkablet er ubeskadiget, og at stikket sidder korrekt I stikkontakten.
18. Hvis der forekommer unormal lugt eller støj, når produktet er I brug, skal du slukke for ovnen og straks tage stikket ud af stikkontakten.
19. Sørg for, at der ikke placeres tunge genstande på strømkablet, og at kablet ikke er foldet, da det kan forårsage elektrisk stød.
20. Tag stikket ud, hvis ovnen ikke skal bruges i længere tid.
21. Brug en stikkontakt, der opfylder inspektionskravene, og hvor stikkets ledningsevne ikke er mindre end 10 A / 230 V.
22. Sørg for, at strømforsyningsspændingen overholder den spænding, som er angivet på maskinen (220-240 VAC)
23. Placer aldrig genstande inde I enheden.

## Produktets anvendelse

1. Sørg for, at ovnen er anbragt på en fast og flad overflade uden forhindringer og mindst 1 meter fra væggen eller andre brændbare genstande.
2. Når hovedafbryderen er i OFF-position (0), skal du tilslutte apparatet til strømmen.
3. Drej hovedafbryderen til enten 600 watt (Low) eller 1200 watt (High).
4. Drej hovedafbryderen helt til højre (Osc) for at aktivere oscillationsfunktionen.
5. Drej hovedafbryderen til OFF-position (0), og tag stikket ud af stikkontakten, når du er færdig med at bruge apparatet.
6. Hovedafbryderen vist i fig.2 vælger mellem oscillation i 120 eller 360 grader.



LOW: 600W

HIGH: 1200W

OSC+600W

OSC+1200W

Fig 1

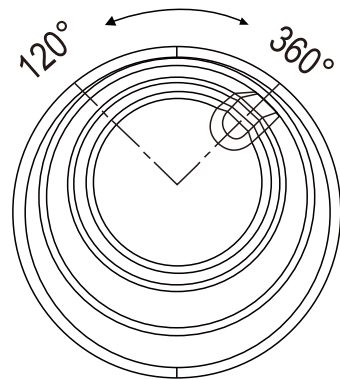


Fig 2

## Øvrige funktioner

Ovnen er dustyret med en væltesikring, der automatisk slukker for varmelementet i ovnen, hvis den vælter. Ovnen tænder igen og vender tilbage til normal tilstand, når den igen er i oprejst position.

## Hvis ovnen ikke fungerer

1. Kontroller, at ovnen er sluttet til strømmen, og at stikket ikke er beskadiget.
2. Kontroller, at der ikke er nogen forhindringer i eller i nærheden af ovnen, der kan forårsage problemer.
3. Hvis du opdater en forhindring, skal du straks slukke for ovnen, koble ovnen fra strømmen og lade den køle af. Fjern forsigtigt forhindringen eller genstanden, kobl ovnen til strømmen, og genstart ovnen som beskrevet i kapitlet "Produktets anvendelse".
4. Hvis ovnen stadig ikke fungerer, skal du slukke den igen og tage stikket ud af stikkontakten. Kontakt derefter en autoriseret elektriker eller fothandler.

## Rengøring og vedligeholdelse

1. Før rengøring eller service af ovnen skal du sørge for, at den er helt slukket, og at stikket er trukket ud af stikkontakten. Ellers kan du få elektrisk stød.
2. Brug en blød klud til at tørre støv af ovnen.
3. Brug ikke benzin foryndere eller andre kemikalier, der kan beskadige overfladen.
4. Ovnen skal afkøles helt, inden den stilles til side for opbevaring. Placer den på et tørt og ventileret sted.
5. Advarsel: Al anden vedligeholdelse skal udføres af en autoriseret servicerepræsentant.

## Tekniske specifikationer

Modelnr.	9054780
Spænding	220-240 V
Frekvens	50 Hz
Strøm	1200 W
Mål	226 x 226 x 560 mm

## Garanti

Denne enhed leveres med en 2 års garanti fra købsdatoen. Opbevar kvitteringen som bevis på købsdato. Denne garanti gælder kun, hvis enheden anvendes som tilsigtet, og hvis alle instruktioner følges. Vær opmærksom på, at produktet kun er beregnet til brug i private husholdninger og ikke til kommerciel brug. Med ukorrekt brug af produktet bortfalder garantien. Returprodukter accepteres, hvis de er pakket i original emballage og medsendes original kvittering.

## Bortskaffelse af elektrisk og elektronisk udstyr (WEEE)

Dette symbol på produktet eller i brugsanvisningen betyder, at det elektriske og elektroniske udstyr i henhold til EU-direktivet (WEEE) skal bortskaffes adskilt fra andet husholdningsaffald, da det kan skade miljøet. EU-landene har affaldsindsamlingsystemer. Kontakt din lokale forhandler eller myndighederne for at få yderligere oplysninger.



## IMPORTERET AF:

TMQ-Brands® ApS

Editjs Allé 8 | 5250 Odense SV | Danmark

# GRAD

SE **ELTERASSVÄRMARE 55**

**9054780**

**BRUKSANVISNING**



Läs nogga igenom bruksanvisningen innan du använder produkten.  
Spara bruksanvisningen för framtid referens.

## Säkerhetsregler och varningar

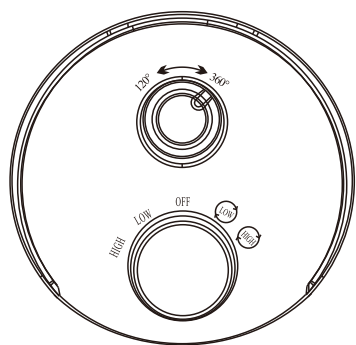
För att använda produkten mer ändamålsenligt och undvika risker förknippade med felaktigt bruk måste du noga läsa varningarna och instruktionerna i denna bruksanvisning.

1. Den här apparaten får inte användas av barn som är yngre än 8 år eller personer med nedsatt fysisk, sensorisk eller mental förmåga eller brist på erfarenhet och kunskap, såvida de inte instrueras i hur apparaten ska användas på ett säker sätt och är införstådda med riskerna som användning av apparaten innebär. Maskinen är ingen leksak. Barn får inte utföra rengöring eller underhåll utan tillstånd.
2. Barn under 8 år ska hållas på avstånd från apparaten om de inte kan övervakas konstant.
3. Barn under 8 år får bara slå på och stänga av apparaten om den är placerad eller installerad på tillämplig plats och barnet har instruerats i hur apparaten ska användas på ett säkert sätt och är införstådd med riskerna som användning av apparaten innebär. Barn under 8 år får inte stoppa kontakten, justera värmen eller rengöra eller utföra underhåll av apparaten.
4. **VARNING** — **VISSA** delar av apparaten kan bli mycket varma och kan orsaka brännskador. Var särskilt uppmärksam när det finns barn och utsatta människor närvarande.
5. Om strömkabeln har skadats kan farliga situationer uppstå. Därför måste den bytas ut av tillverkaren, tillverkarens servicerepresentant eller tillverkarens behöriga personal. Värmaren får inte användas om kabeln eller kontakten skadats på något sätt.
6. **VARNING!** För att undvika överhettning och brandfara får värmaren inte täckas över.

7. Värmaren får inte placeras rakt under ett eluttag
8. Kabeln får inte dras ut ur eluttaget så länge värmaren är i bruk.
9. När värmaren kopplas bort måste du först kontrollera att huvudbrytaren står på OFF(0) och aldrig dra i själva kabeln.
10. Värmaren får endast användas under tillsyn.
11. Se till att inga främmande föremål kommer in i värmaren, då detta kan orsaka elstötar eller brand.
12. Kontakta en serviceverkstad vid tecken på funktionsfel. Försök inte montera isär produkten eller byta ut trasiga delar mot ej godkända delar, då detta skadar enheten.
13. Du får inte montera isär eller utföra ändringar på produkten om du inte har fått försäljarens eller tillverkarens godkännande.
14. Vidrör inte kontaktorna med blöta händer, det kan medföra elstötar.
15. Använd inte värmaren på platser där det förvaras bensin, målarfärg eller andra lättantändliga vätskor.
16. Använd aldrig värmaren till något annat än det ändamål för vilken den är avsedd.
17. Kontrollera att strömkabeln är oskadd och att kontakten är korrekt ansluten till eluttaget.
18. Om avvikande lukt eller ljud uppstår när produkten används ska du stänga av värmaren och dra ut kontakten omedelbart.
19. Se till att inga tunga föremål placeras på strömkabeln eller att strömkabeln viks, då detta kan medföra elstötar.
20. Dra ut kontakten om värmaren inte ska användas under längre tid.
21. Använd ett eluttag som uppfyller inspektionskraven och vars kontakts konduktivitet inte är mindre än 10 A/230V.
22. Försäkra dig om att matningsspänningen stämmer överens med spänningen som står angiven på maskiner (220-240 VAC).
23. Placera aldrig några föremål inuti enheten.

## Hur du använder produkten

1. Se till att värmaren står på ett fast och plant underlag, fritt från andra föremål och minst en meter från väggar och andra lättantändliga föremål.
2. När huvudbrytaren står i läget OFF (0) ansluter du värmaren till elnätet.
3. Vrid huvudbrytaren till antingen (Low) för 600 watt eller (High) för 1200 watt.
4. Vrid huvudbrytaren hela vägen åt höger (Osc)-läget för att aktivera oscilleringsfunktionen.
5. Vrid huvudbrytaren till läget OFF (0) och dra ut kontakten när du har använt produkten färdigt.
6. Brytaren som visas i fig.2 väljer mellan oscillering i 120 eller 360 grader.



LOW: 600W

HIGH: 1200W

OSC+600W

OSC+1200W

Fig 1

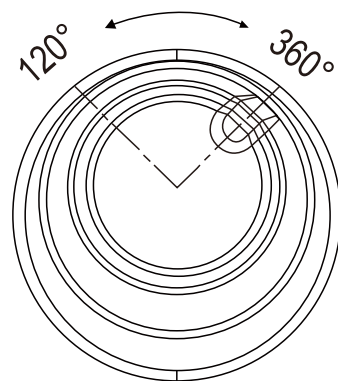


Fig 2

## ÖVRIGA FUNKTIONER

Värmaren är utrustad med ett vältskydd som automatiskt slår av värmeelementet om värmaren skulle välta. Värmaren slås på igen och återgår till normal drift när den åter står i upprätt läge.

### Om värmaren inte fungerar

1. Se till att värmaren är ansluten till nätströmmen och att kontakten inte är skadad.
2. Kontrollera att det inte finns några blockeringar som kan skapa problem, varken i värmaren eller i närheten.
3. Om du upptäcker någon blockering ska du omedelbart slå av värmaren, koppla bort den från elnätet och låta den svalna. Ta bort blockeringen eller föremålet försiktigt, anslut värmaren till elnätet igen och starta den på nytt enligt beskrivningen i kapitlet "Hur du använder produkten".
4. Om värmaren fortfarande inte fungerar ska du slå av den igen och dra ut kontakten ur vägguttaget. Kontakta sedan en auktoriserad elektriker eller återförsäljaren.

### Rengöring och underhåll

1. Innan du rengör eller utför underhåll av värmaren måste du kontrollera att den är helt avstängd och att strömkabeln är utdragen ur vägguttaget. Om du inte gör detta risker du att få elstöta.
2. Använd en mjuk trasa och torka bort damm från värmarens utsida.
3. Använd inte bensin, tinner eller andra kemikalier som kan skada utsidan.
4. Värmaren ska kylas ned helt innan den ställs undan för förvaring. Ställ den på en torr och ventilerad plats.
5. Varning! Allt annat underhåll ska utföras av en auktoriserad servicerepresentant.

## Tekniska parametrar

Modellnr	9054780
Spänning	220-240 V
Frekvens	50 Hz
Effekt	1200 W
Mått	226 x 226 x 560 mm

## Garanti

Enheten har en garanti som gäller i 2 år från inköpsdatumet. Spara kvittot som bevis på inköpsdatumet. Garantin gäller bara om enheten används som den är avsedd att användas och om alla instruktioner följs. Tänk på att produkten endast är avsedd för användning i hushåll och inte är avsedd för kommersiellt bruk. Felaktigt bruk av produkten gör garantin ogiltig. Aterlämnade produkter accepteras om de ligger i originalförpackningen och mot uppvisat originalkvitto.

## Kassering av elektrisk och elektronisk utrustning(WEEE)

När den här symbolen förekommer på produkten eller i bruksanvisningen innebär det att den elektriska och elektroniska utrustningen enligt Eu-direktivet (WEEE) måste kasseras separat från vanligt hushållsavfall, eftersom det kan vara skadligt för miljön. Eu-länder har system för avfallsinsamling. Kontakta din lokala återvinningsstation eller kommun för mer information.



### **IMPORTERAD AV:**

TMQ-Brands® ApS

Ediths Allé 8 | 5250 Odense SV | Danmark

# GRAD

**NO ELEKTRISK TERRASSEVARMER 55**

**9054780**

**BRUKERVEILEDNING**



**Les bruksanvisningen nøye før du bruker produktet.  
Ta vare på brukerveiledningen da du kan få bruk for å lese den igjen senere.**

## Sikkerhetsregler og advarsler

For å bruke produktet mer hensiktsmessig og unngå fare forårsaket av feil bruk må du lese advarslene og instruksjonene i denne håndboken nøye.

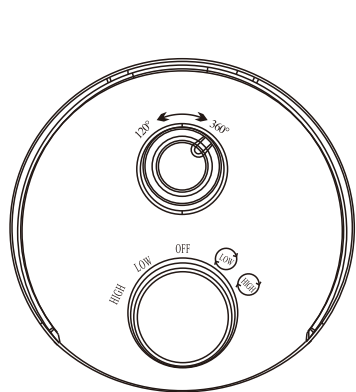
1. Dette apparate skal bare brukes av barn fra 8 år og oppover og personer med reduserte fysiske, sensoriske eller mentale evner eller mangel på erfaring og kunnskap dersom de får veiledning og instruksjoner om hvordan apparatet skal brukes på sikker måte og forstår farene som er involvert. Apparatet er ikke et leketøy. Barn skal ikke utføre rengjøring og vedlikehold uten tilsyn.
2. Barn under 8 år skal holdes unna, med mindre de er under konstant overvåking
3. Barn under 8 år kan bare slå apparatet på/av dersom det er plassert eller installert på tiltenkt sted og barnet har fått veiledning eller instruksjoner knyttet til hvordan apparatet skal brukes på en sikker måte og forstår farene som er involvert. Barn under 8 år skal ikke sette i pluggen, justere varme og rengjøre apparatet eller utføre vedlikehold på det.
4. **FORSIKTIG** — NOEN deler av produktet kan bli svært varme og forårsake forbrenninger. Vær spesielt oppmerksom når det er barn og utsatte mennesker til stede.
5. Hvis strømledningen er skadet, kan det oppstå farlige situasjoner. Derfor må den skiftes ut av produsenten, produsentens servicerepresentant eller tilsvarende kvalifisert person. Ovnene må ikke brukes dersom ledning eller stikkontakt er skadet på noen måte.
6. **ADVARSEL:** For å unngå overoppheting og brannfare skal ovnen ikke tildekkes.
7. Ovnene må ikke plasseres rett under et strømuttak.

8. Ledningen må ikke dras ut av stikkkontakten så lenge ovnen er i bruk.
9. Når ovnen kobles fra kontakten må du kontrollere at hovedbryteren er i OFF(0)-stilling og trekk aldri i selve ledningen.
10. Ovnene må kun brukes under oppsyn.
11. Pass på at fremmede/uvedkommende gjenstander ikke kommer inn i ovnen, da dette kan forårsake elektrisk støt eller brann.
12. Kontakt serviceverksted ved tegn på funksjonsfeil. Forsøk ikke å demontere produktet eller skifte ut defekte deler med uautoriserte komponenter, da dette vil skade enheten.
13. Ikke demonter eller foreta endringer på produktet med mindre du er autorisert av forhandleren eller produsente.
14. Ikke berør pluggene med våte hender, da det kan føre til elektrisk støt.
15. Ikke bruk ovnen på områder der det fins bensin, maling eller andre lettantennelige væsker oppbevart.
16. Bruk aldri ovnen til noe annet enn det formålet den er beregnet til.
17. Kontroller at strømkabelen er uskadet og at pluggen er korrekt plagget i strømuttaket.
18. Hvis det er unormal lukt eller støy når produktet er i bruk, skal du slå av ovnen og trekke ut strømkabelen umiddelbart.
19. Påse at det ikke plasseres tunge gjenstander på strømkabelen eller at kabelen foldes, da det kan føre til elektrisk støt.
20. Koble fra pluggen hvis ovnen ikke skal brukes på lengre tid.
21. Bruk et strømuttak som oppfyller inspeksjonskravene og hvor kontaktens ledeevne ikke er mindre enn 10A/230V.
22. Forsikre deg om at strømforsyningsspenningen er i samsvar med spenningen som er angitt på maskinen (220-240 VAC).
23. Plasser aldri gjenstander inne i enheten.



## Bruk av produktet

1. Pass på at ovnen er plassert på et fast og plant underlag fritt fra hindre og minst 1 meter fra vegg eller andre lettantennelige gjenstander.
2. Når hovedbryteren er i OFF(0)-stilling, kobler du ovnen til strømmettet.
3. Vri hovedbryteren til enten (Low) for 600 watt eller (High) for 1200 watt.
4. Vri hovedbryteren fullt til høyre (Osc)-stilling for å aktivere oscilleringsfunksjonen.
5. Vri hovedbryteren til OFF(0)-stilling og trek ut ledningen når du er ferdig med å bruke den.
6. Bryteren vist i Fig.2 velger mellom oscillering i 120 eller 360 grader.



LOW: 600W

HIGH: 1200W

OSC+600W

OSC+1200W

Fig 1

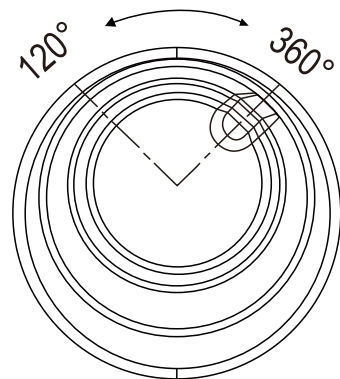


Fig 2

## Øvrige funksjoner

Ovnen er utstyrt med en veltebeskyttelse som automatisk slår av varmelementet i ovnen dersom den skulle velte. Ovnen kommer på igjen og er tilbake til det normale når den igjen står i oppreist stilling.

## Dersom ovnen ikke fungerer

1. Påse at ovnen er koplet til strømmettet og at stikkkontakten ikke er skadet.
2. Kontroller at det ikke er noen hindringer hverken i ovnen eller i nærheten som kan skape problem.
3. Skulle du oppdage en hindring så slå straks av ovnen, trekk ovnen ut fra strømmettet og la den kjøles ned. Fjern hindringen eller gjenstanden forsiktig, kople ovnen tilbake til strømmettet igjen og start ovnen på nytt som beskrevet i kapittelet <<Bruk av produktet>>.
4. Dersom ovnen fortsatt ikke fungerer slår du den av igjen og trekker kontakten ut av vegguttaket. Kontakt deretter en autorisert elektriker eller forhandleren.

## Rengjøring og vedlikehold

1. Før du rengjør eller utfører vedlikehold på ovnen, må du kontrollere at den er slått helt av og at strømkabelen ikke er koblet til stikkkontakten. Ellers kan du få elektrisk støt.
2. Bruk en myk klut og tork støv av ovnens overflate.
3. Ikke bruk bensin, tyner eller andre kjemikaler som kan skade overflaten.
4. Ovnen skal avkjøles helt før den settes til lagring. Plasser den på et tørt og ventilert sted.
5. Advarsel: Alt annet vedlikehold skal utføres av en autorisert servicerepresentant.

## Tekniske parametere

Modellnr.	9054780
Spenning	220-240 V
Frekvens	50 Hz
Strøm	1200 W
Mål	226 x 226 x 560 mm

## Garanti

Denne enheten leveres med en 2-års garanti fra kjøpsdato. Ta vare på kvittering som bevis på kjøpsdatoen. Denne garantien gjelder bare hvis enheten er brukt som tiltenkt og hvis alle instruksjoner er fulgt. Vær oppmerksom på at dette produktet kun er beregnet på bruk i husholdninger og ikke til kommersiell bruk. Feil bruk av produktet vil gjøre garantien ugyldig. Returnerte produkter kan aksepteres hvis de er pakket i originalesken og ved fremvisning av originalkvittering.

## Kassering av elektrisk og elektronisk utstyr (WEEE)

Dette symbolet på produktet eller i brukerveiledningen betyr at det elektriske og elektroniske utstyret i henhold til Eu-direktivet (WEEE) må kasseres separat fra annet husholdningsavfall, da det kan være skadelig for miljøet. Eu-landene har avfallsinnsamlingsystemer. Kontakt din lokale forhandler eller myndighetene for mer informasjon.



### **IMPORTERAD AV:**

TMQ-Brands® ApS  
Ediths Allé 8 | 5250 Odense SV | Denmark



## **EN** ELECTRIC PATIO HEATER 55

**9054780**

**USER GUIDE**



**Read the user guide carefully before using the product.  
Keep the guide in a safe place, you may need to refer to it again in the future.**

## Safety rules and warnings

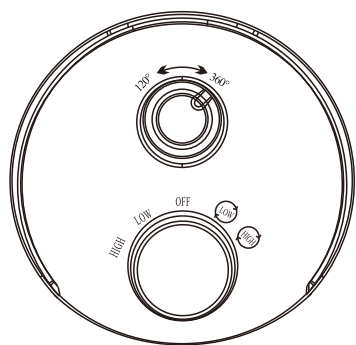
To use the product appropriately and to avoid danger caused by incorrect use, read the warnings and instructions in this manual carefully.

1. This appliance is only suitable for use by persons aged 8 and above.  
Anyone with reduced physical, sensory or mental ability, or with little experience and awareness of how to use the appliance should be supervised and instructed in using it safely, and understanding the dangers involved. The appliance is not a toy. Never allow children to perform cleaning or maintenance unsupervised.
2. Keep children under the age of 8 away from the appliance unless under constant supervision.
3. Children under the age of 8 can switch the appliance on/off when it is positioned or installed correctly and the child has been instructed in safe use of the appliance, and understands the dangers involved. Never allow children under the age of 8 to plug in, adjust heating level, clean or perform maintenance on the appliance.
4. CAUTION — SOME parts of the product can become hot and cause burns. Exercise special caution when children and the infirm are present.
5. A damaged power cable is dangerous. It must be replaced by the manufacturer, the manufacturer's service representative or similar qualified person. Do not use the heater if the cable or plug are damaged in any way.
6. WARNING: To avoid overheating and risk of fire, never cover the heater.
7. Never place the heater directly under an electrical socket.

8. Never pull the plug out of the socket when the heater is in use.
9. Always check that the heater's switch is in the OFF(0) position when disconnecting it from the socket, and never pull the cable to unplug.
10. Never leave the heater unsupervised
11. Never allow foreign objects to get into the heater-they can cause electric shock or fire.
12. Contact your local service centre in the event of any fault. Never try to dismantle the product or replace defective parts with non-original components to avoid damage to the appliance.
13. Never dismantle or make modifications to the product, unless authorised by the dealer or manufacturer.
14. Never touch the plugs with wet hands to avoid electric shock.
15. Never use the heater in the vicinity of spirits, paint or other highly inflammable fluids.
16. Never use the heater for any other purpose than that it is intended for.
17. Always check that the power cable is undamaged and that the plug is correctly in the socket.
18. Always switch off the heater and pull out the plug immediately if you detect any abnormal smells or noise coming from it when in use.
19. Never allow heavy objects to be placed on the power cable, or bend the cable to avoid risk of electric shock.
20. Always disconnect the plug from the socket if not using the heater for an extended period.
21. Use a socket that fulfils inspection requirements and with conductive capacity of no less than 10 A/230 V.
22. Check that the power supply voltage is compatible with that stated on the appliance (220-240 VAC).
23. Never put objects inside the appliance.

## Using the product

1. Ensure that the heater is placed on a firm, flat surface, unobstructed and at least 1 metre from walls or any easily inflammable objects.
2. Check the switch is in the OFF(0) position and then connect the heater to mains electricity.
3. Turn the switch to either (Low) for 600 Watts or (High) for 1200 Watts.
4. Turn the switch all the way to the right (OSC) position to activate the oscillation function.
5. Turn the switch to the OFF(0) position and disconnect from the mains when finished using the heater.
6. The switch shown in Fig.2 is used to select between oscillation at 120 or 360 degrees.



LOW: 600W

HIGH: 1200W

LOW OSC+600W

HIGH OSC+1200W

Fig 1

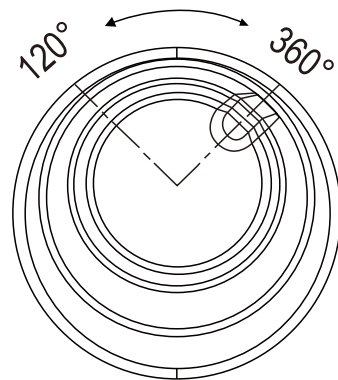


Fig 2

## Other functions

The heater is fitted with a tip - over safety switch, which automatically shuts off the heating element if the heater should fall over. The heater will switch on again and return to normal function when placed upright.

## Troubleshooting

1. Check that the heater is connected to the mains and that the socket is not damaged.
2. Check that there is nothing in the heater or nearby it than cause a problem.
3. If you find anything, switch off the heater immediately, disconnect from the mains and allow to cool down. Remove the object or cause of the problem carefully, reconnect to the mains and start the heater again as described under 'Using the product'.
4. If the heater will still not work, switch it off again and disconnect from the mains. Contact an authorised electrician or the dealer.

## Cleaning and maintenance

1. Before cleaning or performing maintenance on the heater, check that it is switched off and disconnected from the mains. Failure to do so can mean a risk of electric shock.
2. Use a soft, dry cloth to wipe off the surfaces of the heater.
3. Do not use spirits, thinners or other chemicals that can damage the surface.
4. Allow the heater to cool fully before storing. Store in a dry, well-ventilated place.
5. Warning: All other maintenance shall be performed by an authorised service representative.