



ELEKTRISK TERRASSEVARMER 2000W

Brugervejledning



Art nr 9049584 / 350162
EAN nr 5709133911867

Læs brugervejledningen omhyggeligt før terrassevarmeren tages i brug. Gem brugervejledningen til senere brug.

VIGTIGE SIKKERHEDSANVISNINGER

Brug kun varmeren når den står på en solid, vandret overflade, hvor hele foden er i kontakt med gulvet. (Hvis varmeren vælter, afbrydes strømmen automatisk).

1. Placer varmeren i et stort åbent område væk fra grene eller andre genstande der kan påvirkes af varme, som f.eks. møbler, gardiner eller andre genstande der kan bryde i brand. Minimum afstand er 1 meter.
2. Brug ikke varmeren i uventilerede områder.
3. Brug ikke varmeren hvor benzin, petroleum, gas eller andre brandfarlige ting bliver opbevaret.
4. Før ikke ting forbi, foran eller som dækker varnehovedets gitter.
5. Efterlad ikke varmeren tændt eller uden opsyn, specielt hvis der er børn eller kæledyr i nærheden.
6. De enkelte kontacters stilling skal kunne ses i 1 meters afstand.
7. Mærkningen om overdækning skal være synlig efter at varmeren er opstillet. Den må ikke placeres bag ved transportable varmere.
8. Varmeren skal placeres sikkert på en vandret og plan overflade.
9. Varmeren er meget varm når den er tændt, og forbliver varm i et stykke tid efter den er slukket. Rør ikke varmeren i afkølingsperioden.
10. Placer ikke varmeren i nærheden af gardiner eller andre brandfarlige genstande. Der er fare for at disse genstande kan bryde i brand.
11. Overdæk aldrig varmeren med noget som helst mens den er tændt og i et stykke tid efter at den er slukket.
12. Vikl ikke strømledningen om varmeren.
13. Varmeren skal behandles med forsigtighed, undgå rystelser og at ramme den med noget.
14. Varmeren skal tilsluttes en stikkontakt med jordforbindelse.
15. Glem ikke at fjerne emballage eller andet brandfarligt materiale under samlingen.
16. Varmerens hoved har meget høj temperatur når den er tændt. Afbryd strømmen og vent til varmeren er afkølet før rengøring.
17. Brug ikke varmeren i omgivelser hvor der er ætsende eller flygtig luft til stede, f.eks. støv, gas eller damp etc.
18. Brug ikke varmeren til at tørre tøj eller håndklæder.
19. Brug ikke varmeren i en sauna.
20. Brug ikke varmeren i nærheden af steder der bruges til dyreavl eller opbevaring af dyr.
21. Varmeren må ikke neddyppes i vand under rengøring.
22. Varmeren skal tilsluttes en stikkontakt der er synlig og let at komme til.
23. Det er normalt, at der er to mørke pletter på varmelegemerne lige når varmeren tændes. De influerer ikke på varmerens effekt.
24. Børn skal holdes på afstand af varmeren hvis de ikke er under konstant opsyn.
25. Børn på 3 til 8 år bør kun tænde og slukke varmeren når den allerede er opstillet og de er blevet oplyst om at betjene varmeren på en sikker måde og forstår farerne ved at bruge den. Børn bør ikke tilslutte, regulere eller rengøre varmeren.

TERRASSEVARMEREN MÅ IKKE OVERDÆKKES!



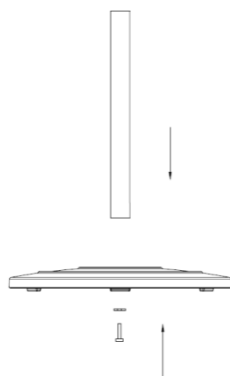
Advarsel!

Dele af varmeren bliver ekstremt varme og kan forårsage forbrændinger! Vær specielt forsigtig hvis der er børn og sårbare personer i nærheden.

SAMLING AF VARMEREN

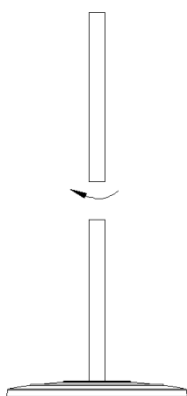
Trin 1

Skru bundrøret på foden med den flade skive og M8x40 skruen.



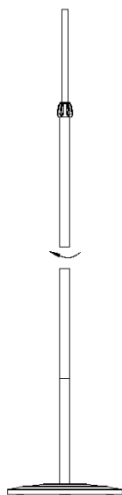
Trin 2

Skru midterrøret og bundrøret sammen.



Trin 3

Skru topøret og midterrøret sammen.



Trin 4

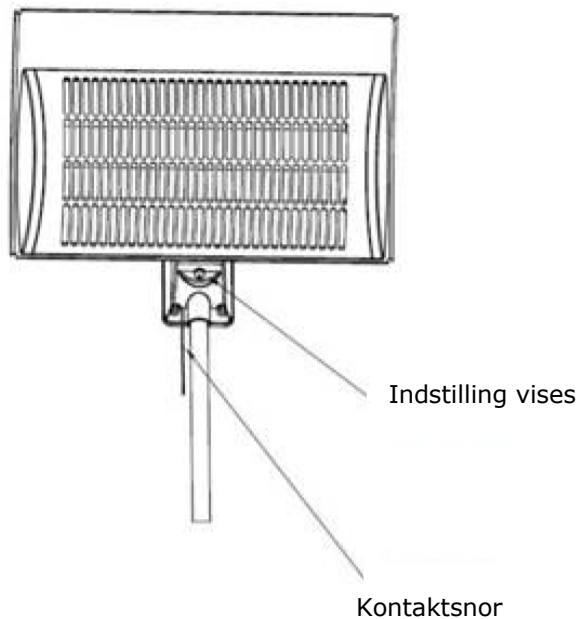
Monter varmerhovedet på toprøret med M5x15 skruen.



BRUG

Tilslut varmeren til en stikkontakt, der er sikret med en 13 A sikring i strømtavlen.

- Start varmeren på lav varme (1000 W) ved at trække én gang i kontaktsnoeren. Når der er trukket i kontaktsnoeren én gang, vil et af varmelegemerne begynde at gløde og udsende varme.
- Træk i kontaktsnoeren igen, og et andet varmelegeme vil tænde.
- Når der trækkes i kontaktsnoeren 3. gang, vil endnu to varmelegemer tændes (2000 W).
- Når der trækkes i kontaktsnoeren 4. gang, slukker varmeren.
- Skønt varmeren er regntæt, må den ikke bruges i regnvejr eller i fugtige omgivelser.
- Afbryd altid strømmen ved stikkontakten når varmeren ikke bruges.



VEDLIGEHOLDELSE

Afbryd strømmen og lad varmeren afkøle helt.

- For at holde varmeren ren, bør ydersiderne rengøres med en blød, fugtig klud. Brug et mildt rengøringsmiddel hvis det bliver nødvendigt. Aftør varmeren med en blød klud.
- BRUG ALDRIG alkohol, benzin, slibende rengøringsmidler, møbelpolish eller stive børster til rengøringen. Dette kan ødelægge eller forringe varmerens overflader.
- Selv om varmeren er godkendt til udendørs brug, så neddyp den aldrig i vand.
- Vent til varmeren er helt tør før den bruges igen.

OPBEVARING

Hvis varmeren ikke skal bruges i en længere periode, så opbevar den et køligt, tørt sted. For at undgå støv og snavs, kan varmeren opbevares i den originale emballage.

PROBLEMLØSNING

Hvis varmeren ikke fungerer, så prøv følgende før den sendes til reparation:

Kontroller at ledningen er sat i en stikkontakt og at den er tændt.
Kontroller om der er gået en sikring i strømtavlen.
Kontroller at varmerens kontakt er tændt.

TEKNISK SPECIFIKATION

Spænding: 220 – 240 V
Effekt: 2000 W
2 varmeindstillinger: 1000 W / 2000 W
Halogen varme element
IP44
Til inden- og udendørs brug
Ledningslængde: 1.8 m
Vægt: 10.8 kg
Mål: 48.2 x 44.3 x 193.5 cm

N SIKKERHETSANVISNINGER

Varmeren skal kun bruges når den står på en solid, vannrett overflate, hvor hele foten er i kontakt med gulvet. (Hvis varmeren velter, kuttet strømmen automatisk).

1. Plasser varmeren i et stort og åpent område borte fra grener eller annet som kan påvirkes av varme, som f.eks. møbler, gardiner, eller annet som kan ta fyr. Minsteavstanden er 1 meter.
2. Ikke bruk varmeren på steder med dårlig ventilasjon.
3. Bruk ikke varmeren der hvor bensin, parafin, gass eller andre brannfarlige ting oppbevares.
4. Før ikke ting forbi eller foran gitteret på varmethodet, og dekk det ikke til.
5. Ikke etterlat varmeren på eller uten oppsyn, særlig ikke hvis det er barn eller kjæledyr i nærheten.
6. De enkelte bryternes stilling skal kunne ses på 1 meters avstand.

7. Merkingen om tildekking skal være synlig etter at varmeren er oppstilt. Den må ikke plasseres bak transportable varmere.
8. Varmeren skal plasseres sikkert på en vannrett og jevn overflate.
9. Varmeren er meget varm når den står på, og den fortsetter å være varm en god stund etter at den er slått av. Ikke rør varmeren i avkjølingsperioden.
10. Ikke plasser varmeren i nærheten av gardiner eller andre brannfarlige gjenstander. Det er en fare for at disse elementene kan ta fyr.
11. Tildekk aldri varmeren med noe som helst når den tent, og en god stund etter at den er slått av.
12. Strømledningen skal ikke vikles rundt varmeren.
13. Varmeren skal behandles med forsiktighet. Unngå rystelser og at den mottar slag.
14. Varmeren må kobles til en jordet stikkontakt.
15. Ikke glem å fjerne emballasje eller andre brennbare materialer under monteringen.
16. Varmerens hode har er svært varmt når den er tent. Slå av strømmen og vent til at varmeren er avkjølt før rengjøring.
17. Ikke bruk varmeren i miljøer med etsende eller flyktig luft til stede, så som støv, gass eller damp.
18. Ikke bruk varmeren til å tørke klær eller håndklær.
19. Ikke bruk varmeren i en badstue.
20. Ikke bruk varmeren i nærheten av steder som brukes til avl eller dyrehold.
21. Varmeapparatet må ikke nedsenkes i vann under rengjøring.
22. Varmeren skal tilsluttes en lett tilgjengelig og lett synlig stikkontakt.
23. Det er normalt at det er to mørke flekker på varmelegemene akkurat når varmeren slås på.
De påvirker ikke varmerens effekt.
24. Hold barn på trygg avstand fra varmeren hvis de ikke er under oppsyn.
25. Barn mellom 3 og 8 år bør kun slå på varmeren når den allerede er oppstilt, og de har fått instruksjoner om hvordan de skal bruke varmeren på en sikker måte, og ellers forstår farene ved å bruke den. Barn bør ikke koble til, justere eller rengjøre varmeren.

TERRASSEVARMEREN MÅ IKKE TILDEKKES!



Advarsel!

Deler av varmeren blir svært varm og kan forårsake brannskader!
Vær spesielt forsiktig hvis det er barn og sårbare personer i nærheten.

BORTSKAFFELSE

Varmeren må ikke bortskaffes med husholdningsaffald. Den skal afleveres på en genbrugsstation, hvor de genanvendelige dele bliver separeret til oparbejdelse, og hvor de ikke-genanvendelige dele bliver bortskaffes på miljørigtig måde.

Fremstillet i Kina.
For jem & fix A/S, Skomagervej 12, DK-7100 Vejle

For service:
QuineQuintax ApS
Middelfartvej 3
DK-9220 Aalborg Øst
www.quine.dk

QuineQuintax Aps. fratræder sig ansvaret af skader, der skyldes forkert behandling eller betjening af terrassevarmeren.



Overkrydset skraldespand (standard EN 50419)

“Elektrisk og elektronisk udstyr (EEE) indeholder materialer, komponenter og stoffer, der kan være farlige og skadelige for menneskers sundhed og for miljøet, når affaldet af elektrisk og elektronisk udstyr (WEEE) ikke bortskaffes korrekt.

Produkter, der er mærket med nedenstående overkrydsede skraldespand, er elektrisk og elektronisk udstyr. Den krydsede skraldespand symboliserer, at affald af elektrisk og elektronisk udstyr ikke må bortskaffes sammen med usorteret husholdningsaffald, men skal indsamles særskilt.

Til dette formål har alle kommuner etableret indsamlingsordninger, hvor affald af elektrisk og elektronisk udstyr gratis kan afleveres af borgerne på genbrugsstationer eller andre indsamlingssteder eller hentes direkte fra husholdningerne. Nærmere information skal indhentes hos kommunens tekniske forvaltning.”

CE-ERKLÆRING

EF-OVERENSSTEMMELSE ERKLÆRING.

EU-IMPORTØR:
QUINEQUINTAX APS
Middelfartvej 3
9220 Aalborg Øst
Denmark

QUINEQUINTAX APS erklærer herved på eget ansvar, at GRAD Terrassevarmer **art nr 9049584 / 350162 / EAN 55709133911867** er fremstillet i overensstemmelse med følgende:

Direktiver:
2014/34/EU: Lavspændingsdirektivet
2014/30/EU: EMC-direktivet

Standarder:

EN 60335-2-30: 2009 + A11: 2012
EN 60335-1: 2012 + A11: 2014 + A13: 2017 + A1: 2019 + A14: 2019 + A2: 2019
EN 62233: 2008

EN 55014-1: 2017,
EN IEC 61000-3-2: 2019
EN 61000-3-3: 2013
EN 55014-2:2015

ifølge:

SGS "Test report" nummer: GZES170300259302A1 (06.2014)
SGS " Verification of Compliance" nummer: GZEM170300100002 (25.04.2018)

Fremstillet i Kina for jem & fix, Skomagervej 12, DK-7100 Vejle.

Aalborg, 7.09.2020

Josephine Quintessenza
Produktchef



QUINEQUINTAX ApS,
Middelfartvej 3
9220 Aalborg Øst
Denmark

