



VENTILATION

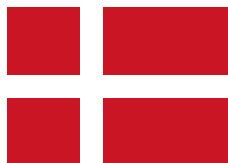
UNOKLIMA 2.0

BASE 100

REMOTE 100

BASE 160

REMOTE 160



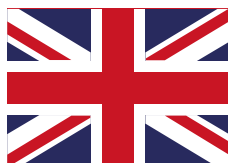
[Dansk side 2 klik her](#)



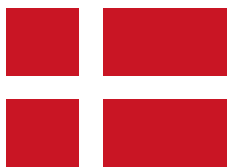
[Svenska sida 20 klicka här](#)



[Norsk side 38 klikk her](#)



[English page 56 click here](#)



UNOKLIMA 2.0

INSTALLATION, BRUG & VEDLIGEHOLDELSE

BASE 100
BASE 160

REMOTE 100
REMOTE 160



MODEL BASE



MODEL REMOTE

INDHOLD.....	3
FORHOLDSREGLER.....	4
ANVENDELSE.....	4
GARANTI.....	5
PRODUKTOVERSIGT.....	5
TEKNISKE DATA.....	5
INTRODUKTION TIL INSTALLATION.....	6
INSTALLATION.....	6
• KLARGØR INSTALLATION.....	6
• UDVENDIG INSTALLATION.....	6
• INDVENDIG INSTALLATION.....	7-8
• ELEKTRISKE TILSLUTNINGER.....	8
• KONFIGURATION.....	9
• NULSTILLING AF KONFIGURATION.....	9
BRUGSANVISNING.....	10
FUNKTIONER.....	11-14
GENSTART.....	14
VEDLIGEHODELSE.....	15-17
SPØRGSMÅL OG SVAR.....	18-19

FORHOLDSREGLER

Dette produkt er fremstillet i overensstemmelse med gældende CEE-regler, og er fremstillet til at give konstant luftudskiftning i et rum. Følg denne vejledning for at sikre drift, ydeevne og pålidelighed. Opbevar denne instruktion sikkert sammen med købskvitteringen. Købskvitteringen er dit garantibevis. Brug ikke dette produkt til andre formål end ventilation af ikke-vådrum.

1. Fjern emballagen, kontroller at produktet er intakt og ubeskadiget.
2. Kontroller, at din elektriske spænding og frekvens svarer til dem, der er markeret på ventilatorens klassificeringsetiket; installer produktet højt oppe på en ydervæg.
3. Dette apparat må kun bruges til det tilsigtede formål, dvs. luftudskiftning i enkeltrum. Ikke vådrum.
4. Anvend ikke produktet i nærværelse af brændbare dampe (alkohol, benzin osv.).
5. Før rengøring eller vedligeholdelse, afbryd strømforsyningen. Vedligeholdelse og rengøring, der kræver afmontering af enheden, må kun udføres af autoriseret installatør.
6. Sørg for, at produktet komplet samlet, før ventilatoren startes.
7. Mindst en gang om året, skal snavs og støv fjernes fra blæserhjul og motorhus. Rengør eller udskift filtre efter hver 3000 timers drift, eller hver 3. måned. Sørg for, at blæserhjulet er intakt, kan rotere frit uden svingninger og er korrekt fastgjort til akslen.
8. Når apparatet er ude af drift, skal strømmen afbrydes.
9. Installationen skal udføres af autoriseret installatør i overensstemmelse med fabrikantens anvisninger. Forkert installation og anvendelse kan forårsage skader, som producent og forhandler ikke kan gøres ansvarlig for.
10. Produktet er et fast apparat, og strømforsyningen skal ske med fleksibelt kabel med stik eller ved direkte installation til en onnipolær afbryder med en minimumsåbning af kontakterne på 3 mm.
11. Installeres produktet i et rum, der indeholder en forbrændingsvarmer, skal det sikres at der er tilstrækkelig lufttilførsel til begge apparater. Dette for at sikre effektiv drift af forbrændingsvarmeren, og for korrekt drift og udbytte af produktet. Produktet skal monteres i et enkelt rør direkte ud gennem en ydermur.
12. Dette produkt kan betjenes af personer fra 8 år og derover, hvis de har fået instruktion om sikker betjening af produktet. Produktet er ikke legetøj for børn.

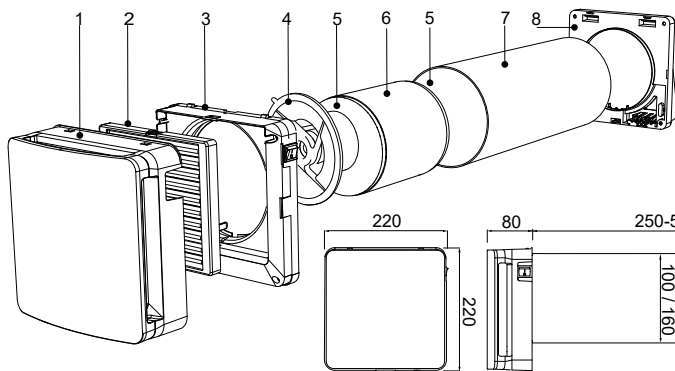
ANVENDELSE

Produktet er fremstillet til at yde konstant luftudskiftning i et rum. Produktet kan generelt installeres i alle rum der ikke er vådrum. Undgå installation tæt på brænde- og gasovne. Produktet leveres med en keramisk varmeveksler, der akkumulerer varme under udsugning af varm, brugt luft fra rummet, der overføres til den friske rene indblæsningsluft. Produktet er designet til installation i en ydervæg. Kanalen, der indeholder varmeveksleren, passer til vægge med en maksimal tykkelse på 500 mm; Kanalen kan frit afkortes ned til 250 mm. Den udsugede eller indblæste luft må ikke indeholde brændbare eller eksplosive blandinger, kemiske dampe, støv, olier og andre patogene stoffer.

GARANTI

Dette produkt er omfattet af 5 års garanti mod produktionsfejl. Købskvitteringen er beviset for garanti. Det anbefales at kopiere eller scanne kvitteringen, da printerens blæk ofte falmer over tid. Garantien ophører i tilfælde af: Uautoriseret installation, forkert installation, hvis installationen afviger fra manualen, uhensigtsmæssig installation, uhensigtsmæssig brug og håndtering af enheden eller dele heraf, driftsforstyrrelser i strømforsyningen.

PRODUKTOVERSIGT



- 1-Indvendig dæksel
- 2-Lukkespjæld
- 3-Elektrisk modul
- 4-Motor
- 5-Filtre
- 6-Varmeveksler
- 7-Murrør
- 8-Vindskærm

TEKNISKE DATA

Produktet er kategoriseret som et klasse II-produkt med IP X4-beskyttelsesgrad. Produktet er egnet til indendørs installationer med en arbejdstemperaturer på mellem -30 °C og +50°. Udformningen af produktet er i konstant udvikling; Derfor kan nogle modeller afvige fra dem, der er beskrevet i denne manual.

50Hz. 220-240V.

Max varmeeffekt 93%.

Model BASE har tre hastigheder: Hastighed 1, 2 & 3.

Model REMOTE* har hastighed 1, 2 & 3 plus en lavere nathastighed.

UNOKLIMA 2.0	Hastighed:	Nat*	1	2	3
Klimair® RE-2	Kapacitet m3/h:	5	10	20	30
100mm	Effekt W:	4,0	4,7	5,6	6,9
	**Lyd 3m dB(A):	10	14	28	35

Max ventilation 20m² pr. enhed på hastighed 3

Optimal varme/ventilations forhold opnås på hastighed 2

UNOKLIMA 2.0	Hastighed:	Nat*	1	2	3
Klimair® RE-2	Kapacitet m3/h:	10	20	40	60
160mm	Effekt W:	3,9	4,2	5,5	6,7
	**Lyd 3m dB(A):	6	13	24	32

Max ventilation 40m² pr. enhed på hastighed 3

Optimal varme/ventilations forhold opnås på hastighed 2

** Lydniveau i udsugningsretning. Under indblæsning er lydniveauet lavere.

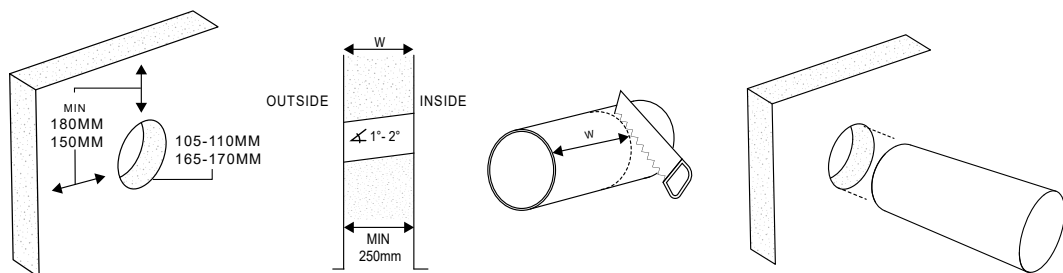
INTRODUKTION TIL INSTALLATION

Installationen må kun udføres af en autoriseret installatør. Sørg for, at den elektriske forsyning i installationsrummet er afbrudt, før den elektriske tilslutning påbegyndes.

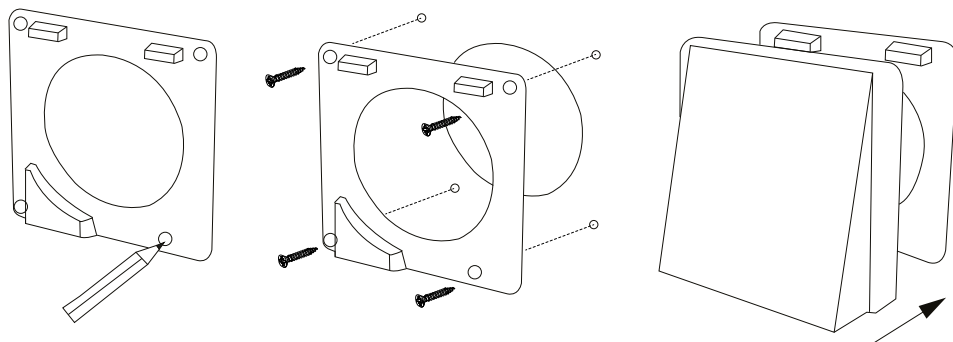
Apparatet må ikke installeres i nærheden af gardiner og lignende, dette kan påvirke produktets drift. Undgå installation tæt på brænde- og gasovne. Sørg for, at den installerede ventilator, er placeret højt oppe på en ydervæg. Hvis der installeres mere end et produkt i samme rum, skal afstanden mellem produkterne være mindst 3 meter.

Før montering og brug af dette produkt, læs alle instruktionerne i denne vejledning omhyggeligt. Sørg for at have alt nødvendigt materiale og værktøj klar til installationen. Følg instruktionerne i denne vejledning. Produktet kører 70 sekunder i udsugning og 70 sekunder i indblæsning i en cyklus med åben spjældet. Det tager 40 sekunder for spjældet at åbne når enheden startes.

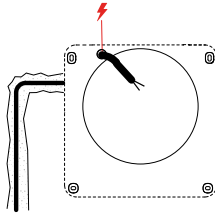
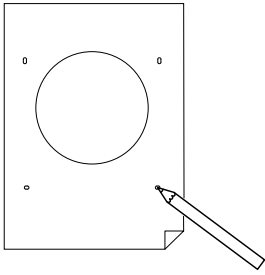
KLARGØR INSTALLATION



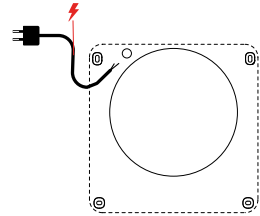
UDVENDIG INSTALLATION



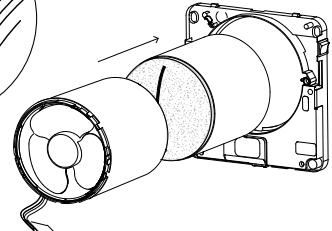
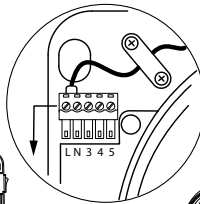
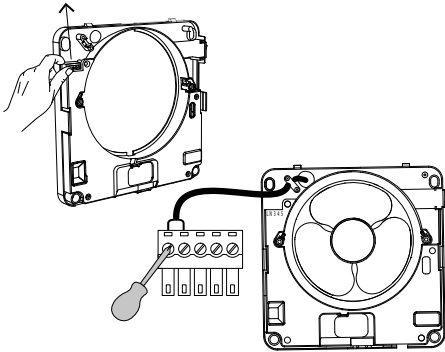
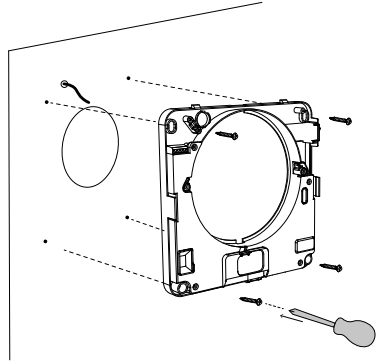
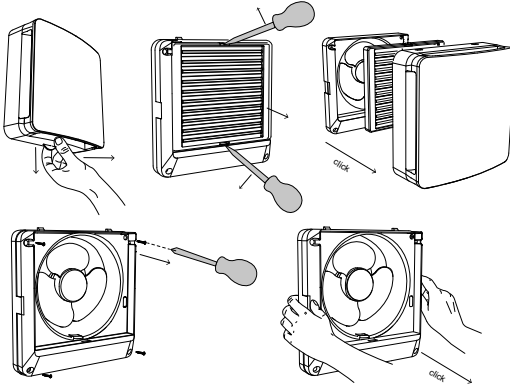
INDVENDIG INSTALLATION



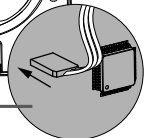
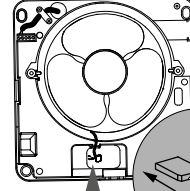
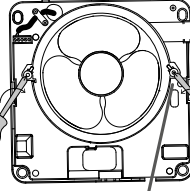
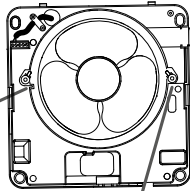
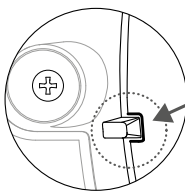
POWER ALT/1



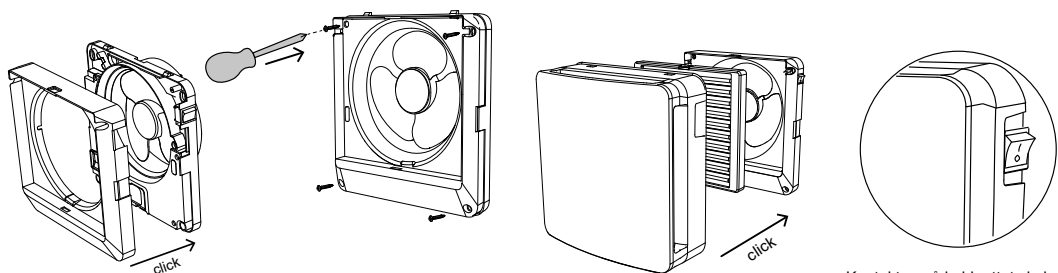
POWER ALT/2



Gå til afsnit ELEKTRISK TILSLUTNING



Gå til afsnit KONFIGURATION



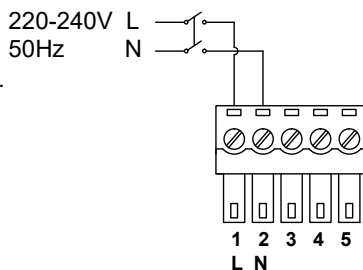
Kontakten på kabinettet skal placeres i øverste højre hjørne

ELEKTRISKE TILSLUTNINGER

MODEL BASE direkte tilslutning.

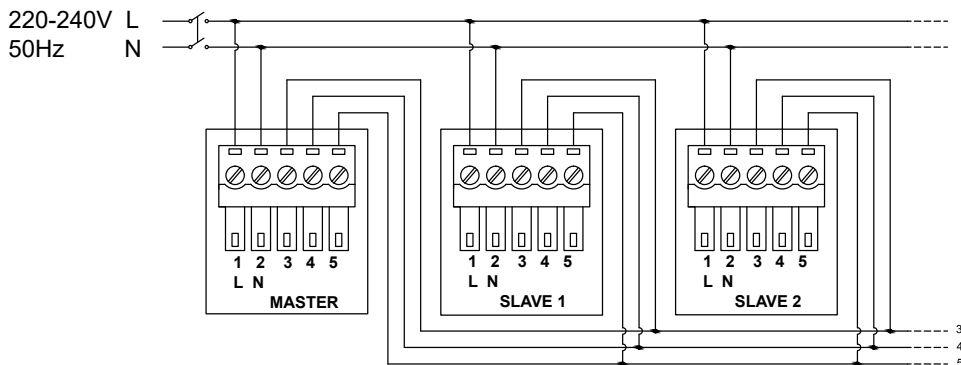
MODEL REMOTE tilslutning af enkelt enhed.

Alle enheder skal have strømforsyningen slukket.



MODEL REMOTE i MASTER-SLAVE tilslutning. Op til 16 enheder i serie.

Alle enheder skal have strømforsyningen slukket.



Fugtigheds- og tussmørkesensorer styres af den først tilsluttede enhed- MASTER. En installation med lange ledninger, eller med meget elektrisk udstyr tilsluttet, kan forårsage signalforstyrrelser. Brug i sådanne tilfælde afskærmede kabler og tilslut en terminal modstand på 120ohm på pin 3 og 4 i terminalblokken på den sidste SLAVE enhed.

KONFIGURATION

MODEL BASE

Model Base skal ikke konfigureres. Den har direkte tilslutning og betjenes på ON/OFF kontakten direkte på enheden. Start og stop samt hastighed 1, 2 eller 3 vælges på fjernbetjeningen.

MODEL REMOTE, enkelt enhed.

Model Remote som enkelt enhed skal ikke konfigureres. Den har direkte tilslutning og betjenes på ON/OFF kontakten direkte på enheden. Alle funktioner vælges på fjernbetjeningen.

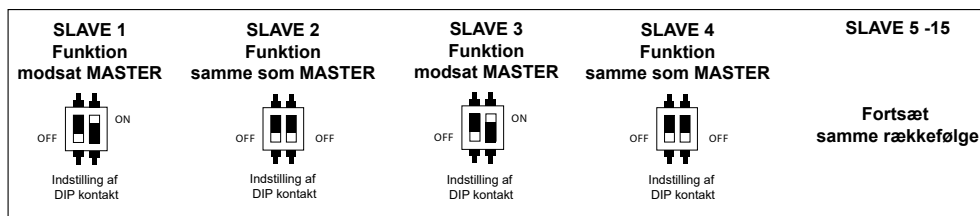
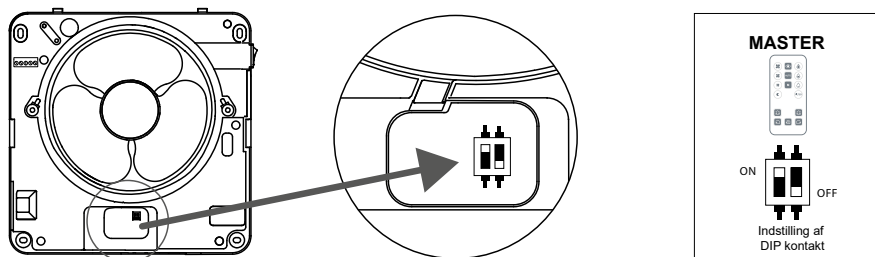
MODEL REMOTE med flere enheder i serieforbindelse.

Model Remote i MASTER-SLAVE serieforbindelse skal konfigureres. Op til 16 enheder i serie.

Den først tilsluttede enhed vil være MASTER. Efterfølgende enheder skal konfigureres i en sekvens af: 'SLAVE modsat MASTER' og 'SLAVE samme som MASTER'.

Kun MASTER enheden modtager kommandoer fra fjernbetjeningen. Fugtigheds- og skumringssensorer styres kun af MASTER enheden.

I tilfælde af store indendørs arealer, eller installation med flere etager i samme rum, anbefales det at opdele systemet i zoner, f.eks. opholdsrum, soveområde eller 1.-2. sal for bedre styring af enhederne.



NULSTILLING AF KONFIGURATION

Kun MODEL REMOTE i MASTER-SLAVE serieforbindelse.

I tilfælde af fejl i konfigurationen af enhederne gennem DIP kontakterne, følg instruktionerne:

- Sluk for strømmen til enheden
- Indstil DIP kontakterne efter ønske
- Tænd for strømmen til enheden

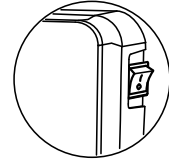
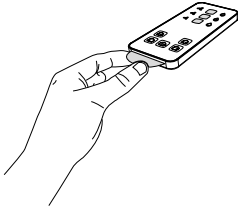
Enheden er nu konfigureret på ny.

BEMÆRK: Det er ikke muligt at ændre konfiguration med strømmen tændt.

BRUGSANVISNING: MODEL BASE

Fjern batteribeskyttelse fra fjernbetjeningen.

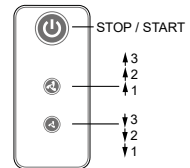
ON / OFF styres på enheden



Enheden kører en konstant 70 sekunders cyklus med varmegenvinding, skiftende mellem udsugning og indblæsning. Når enheden aktiveres på ON / OFF knappen, varer det 40 sekunder før spjældet åbner og enheden starter.

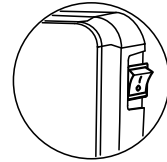
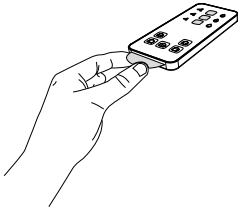
Start / stop og valg af hastighed styres på fjernbetjeningen.

Ved start / stop funktion på fjernbetjeningen forbliver spjældet åben.

**BRUGSANVISNING: MODEL REMOTE**

Fjern batteribeskyttelse fra fjernbetjeningen.

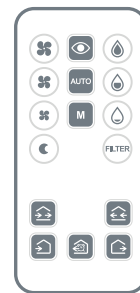
ON / OFF styres på enheden.



Enheden kører en konstant 70 sekunders cyklus med varmegenvinding, skiftende mellem udsugning og indblæsning. Når enheden aktiveres på fjernbetjeningen, varer det 40 sekunder før spjældet åbner og enheden starter.

Funktioner via fjernbetjening:

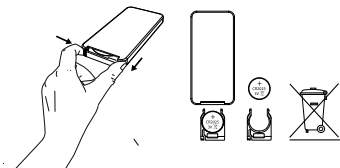
- AUTOMATISK DRIFT
- OVERVÅGNINGS DRIFT
- MANUEL DRIFT
- NAT DRIFT
- TIMER BOOST DRIFT
- MASTER-SLAVE LUFTRETNING
- SLAVE-MASTER LUFTRETNING
- UDSUGNINGS DRIFT
- INDBLÆSNINGS DRIFT
- FILTERALARM RESET

**UDSKIFTNING AF BATTERI I FJERNBETJENING.**

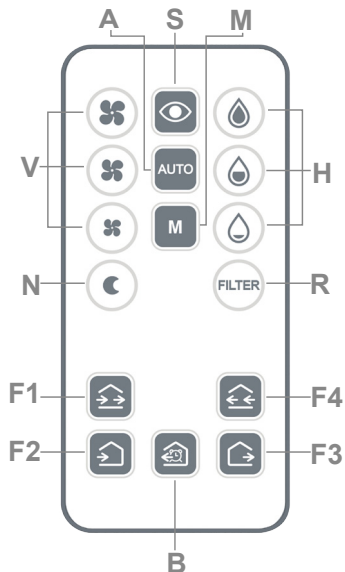
Model BASE og model REMOTE

Batteri type: CR2025 3V.

Batterier bortskaffes i henhold til lokale regler.



- A - Automatisk drift
- S - Overvågning
- V - Manuel hastighedsstyring
- H - Indstilling af fugtighedsstyring
- M - Manuel styring
- N - Natindstilling
- B - Timer boost indstilling
- F1 - Luftretning MASTER-SLAVE
- F2 - Kun indblæsning
- F3 - Kun udsugning
- F4 - Luftretning SLAVE-MASTER
- R - Filteralarm & reset



I en MASTER-SLAVE serieinstallation, vil kun MASTER-enheden modtage kommandoer. Kommandoer overføres fra MASTER til alle tilsluttede SLAVE-enheder.

AUDIO - VISUELLE SIGNALER

- Når enheden modtager signal fra betjeningsdelen, lyder et "BIP", LED blinker hvid
- Når produktet er i overvågningstilstand, blinker LED rød hvert 60. sekund
- Når fugtighedsstyringen aktiverer enheden, lyser LED rød
- Når enheden kræver vedligeholdelse, blinker LED rød hvert sekund

Det tager 40 sekunder før enheden starter når:

- Enheden aktiveres første gang
- Enheden starter fra standby tilstand
- Kontakten på enheden skiftes fra SLUK til TÆND på ON / OFF knappen

Begrebet "varmegenvinding" er standarddrift.

Enheden kører 70 sekunders cyklus i henholdsvis udsugning og indblæsning. Varmeveksleren overfører varme fra den udgående luft til den indgående luft.



A - AUTOMATISK DRIFT

I denne indstilling er knapperne FUGTIGHEDSSTYRING (H) aktive for at vælge den relative fugtighedsprocent, hvor enheden skal starte (40%, 60%, 90%).

I denne indstilling er fugtigheds- og skumringssensorer aktive, enhederne kører uden behov for kommandoer.

Under normale fugtighedsforhold i dagtimerne kører enhederne på hastighed 2 med varmegenvinding.

Under normale fugtighedsforhold om natten kører enhederne på hastighed 1 med varmegenvinding.

Når fugtighedsstyringen aktiverer enheden i dagtimerne, kører ventilatoren udsugning på hastighed 2.

Når fugtighedsstyringen aktiverer enheden om natten, kører ventilatoren udsugning på nathastighed.

Fugtighedsstyringen aktiverer enhederne, når MASTER-enheden registrerer en relativ luftfugtighedsprocent, der er højere end den indstillede værdi (40%, 60%, 90%).

Anbefalet anvendelse: Når man ønsker at det kun er fugtighedsniveauet i rummet der bestemmer, hvornår enheden kører med varmegenvinding.



S - OVERVÅGNINGS DRIFT

I denne indstilling er knapperne FUGTIGHEDSSTYRING (H) aktive for at vælge den relative fugtighedsprocent, hvor enheden skal starte (40%, 60%, 90%).

I denne indstilling er fugtigheds- og skumringssensorer aktive. Enhederne vil være i standby tilstand med spjældet lukket. Hvis fugtighedsniveauet overstiger den indstillede værdi, kører enhederne udsugning.

Under normale fugtighedsforhold er enhederne i standby tilstand med spjældet lukket og sensorerne aktive.

Når fugtighedsstyringen aktiverer enheden i dagtimerne, kører enhederne udsugning på hastighed 2.

Når fugtighedsstyringen aktiverer enheden om natten, kører enhederne udsugning på nathastighed.

Fugtighedsstyringen aktiverer enhederne, når MASTER-enheden registrerer en relativ luftfugtighedsprocent, der er højere end den indstillede værdi (40%, 60%, 90%).

Anbefalet anvendelse:

Når behovet er god ventilation på grund af fugtighed, og varmegenvinding ikke er nødvendig. Typisk brug i sommerhuse, hvor god ventilation er afgørende for at forhindre luftstagnation i lokalerne, og varmegenvinding ikke er nødvendig.



M - MANUEL DRIFT

I denne indstilling er sensorerne deaktiveret. Enhederne kører med varmegenvinding. Vælg den ønskede hastighed til at køre enhederne. Enheden kører i denne indstilling, indtil en anden kommando gives på betjeningsenheden.

Anbefalet anvendelse: Når konstant ventilation med varmegenvinding ønskes uafhængigt af fugtighedsniveauer. Denne indstilling giver det objektive set bedste indeklima



N - NAT DRIFT

I denne indstilling er sensorerne deaktiveret. Enhederne kører med varmegenvinding. Enheden kører på nathastighed. Enheden kører i denne indstilling, indtil en anden kommando gives på betjeningsenheden.

Anbefalet anvendelse: Når der ønskes konstant ventilation med varmegenvinding ved lavest mulig lydniveau.



B - TIMER BOOST DRIFT

I denne indstilling kører alle enhederne udsugning på maksimal hastighed i 20 minutter og vender derefter tilbage til den tidligere indstilling.

Anbefalet anvendelse:

Når man har akut behov for udsugning af ubehagelig luft eller lugt, uden at skulle indstille enhederne igen bagefter.



F1 - MASTER-SLAVE LUFTRRETNING

I denne indstilling er VENTILATOR-knappen (V) aktiv for at give mulighed for at vælge hastighed.

I denne indstilling genererer enhederne en luftstrøm, der går fra MASTER enhed, eller fra SLAVE SAMME SOM MASTER enhed, til SLAVE eller SLAVE MODSAT MASTER enhed. Indstillingen er uden varmegenvinding.

Anbefalet anvendelse:

Fjerner lugt i et rum, f.eks. i køkkenet, og genererer en luftstrøm gennem rummet. Indstillingen er velegnet til brug som fri køling, når udetemperaturen er lavere end inde temperaturen, og der ikke behov for at varmegenvinding, men at blæse frisk luft ind i huset. Alle enheder kører i den ønskede retning med mulighed for at vælge hastighed.



F4 - SLAVE-MASTER LUFTRETNING

I denne indstilling er VENTILATOR-knappen (V) aktiv for at give mulighed for at vælge hastighed.

I denne indstilling genererer enhederne en luftstrøm, der går fra SLAVE MODSAT MASTER enhed til MASTER enhed, eller, til SLAVE SAMME SOM MASTER enhed. Indstillingen er uden varmegenvinding.

Anbefalet anvendelse:

Fjerner lugt i et rum, f.eks. i køkkenet, og genererer en kontinuerlig luftstrøm gennem rummet. Indstillingen er velegnet til brug som fri køling når udetemperaturen er lavere end indetemperaturen, og der ikke behov for at varmegenvinding, men at blæse frisk luft ind i huset. Alle enheder kører i den ønskede retning med mulighed for at vælge hastighed.



F3 - UDSUGNING

I denne indstilling er VENTILATOR-knappen (V) aktiv for at give mulighed for at vælge hastighed.

I denne indstilling kører alle enheder udsugning med mulighed for at ændre hastigheden efter behov.

Anbefalet anvendelse:

Udsuger en stor mængde luft hurtigt, eksempelvis hvis man tørrer vasketøj indendørs, eller når mange mennesker er samlet i rummet.



F2 - INDBLÆSNING

I denne indstilling er VENTILATOR-knappen (V) aktiv for at give mulighed for at vælge hastighed.

I denne indstilling kører alle enheder indblæsning med mulighed for at ændre hastigheden efter behov.

Anbefalet anvendelse:

Ved behov for at indblæse en stor mængde frisk luft, eksempelvis når mange mennesker er samlet i rummet.



R - FILTER ALARM & GENSTART

Denne funktion nulstiller filteralarmen efter rengøring og vedligeholdelse, og genstarter enheden efter driftsstop.

VEDLIGEHOLDELSE

Sørg for, at strømforsyningen til produktet er afbrudt, inden udførelse af vedligeholdelse. Følg instruktionerne. Varmeveksleren må kun støvsuges. Brug af vand til rengøring af varmeveksleren vil ødelægge enheden. Kabinet, blæserhjul og vægkanal rengøres kun med en tør klud.

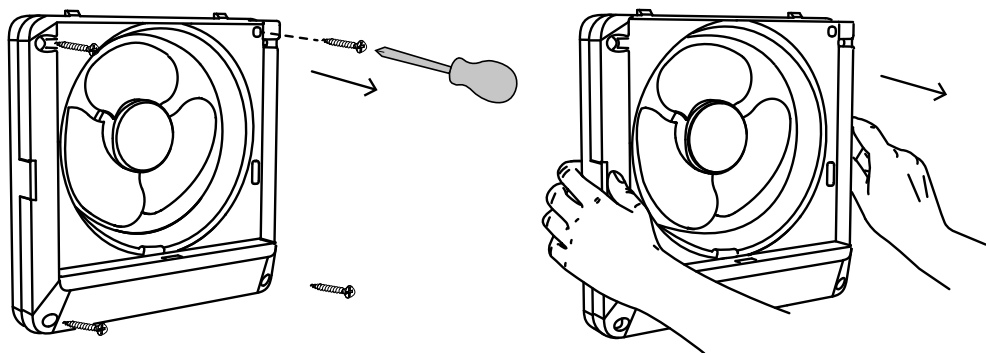
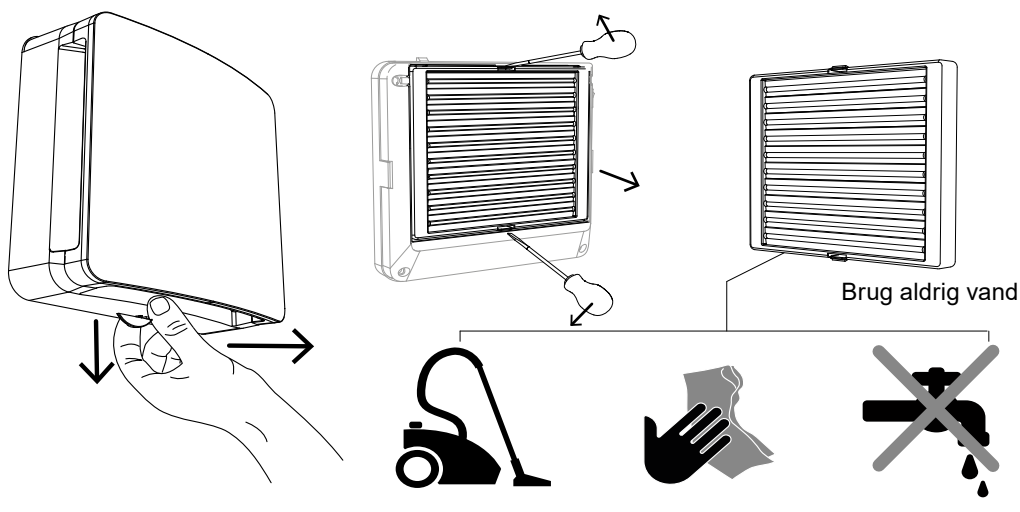
MODEL BASE

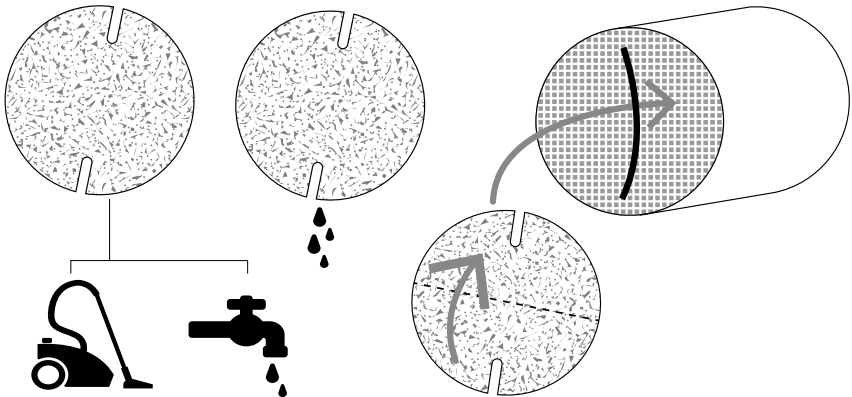
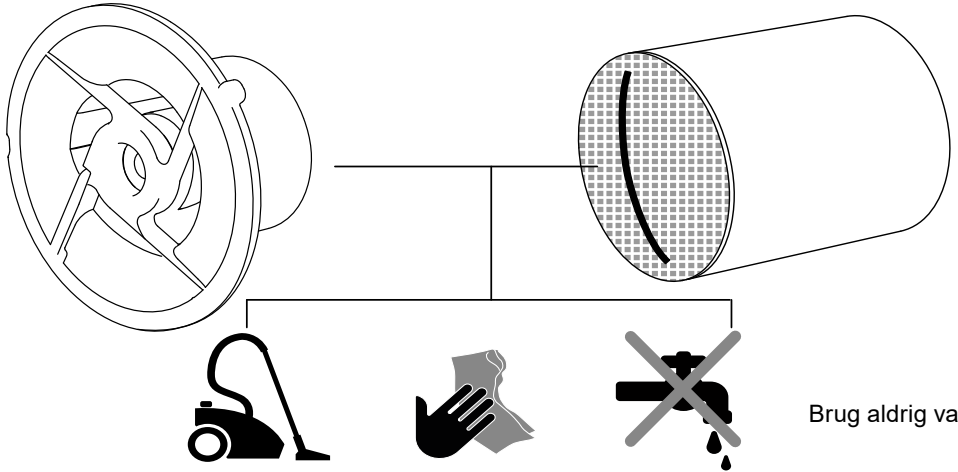
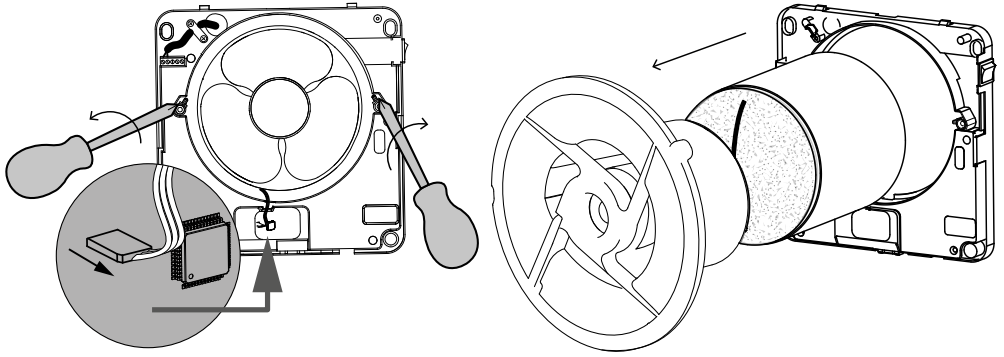
Base enheder giver ikke indikation af, hvornår vedligeholdelse er påkrævet. Det anbefales at rengøre filtrene og den keramiske varmeveksler hver 3. måned. Filtrene er vaskbare. Brug aldrig vand på den keramiske varmeveksler. Udskift filtrene, når de er beskadiget eller mindst hvert 2. år.

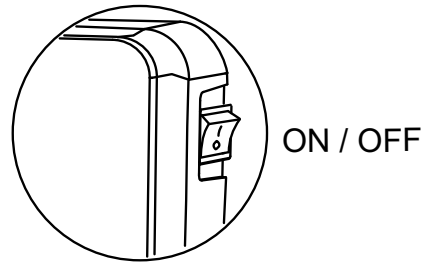
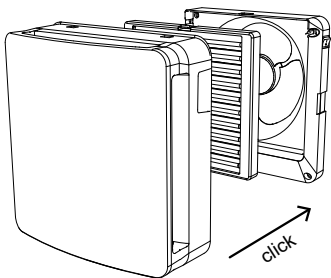
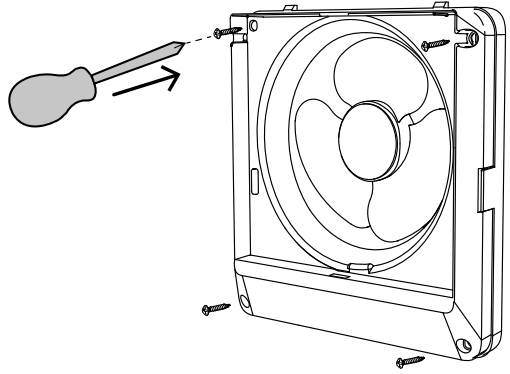
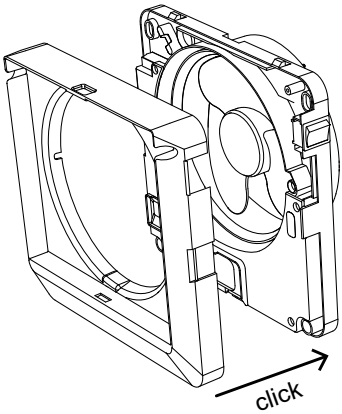
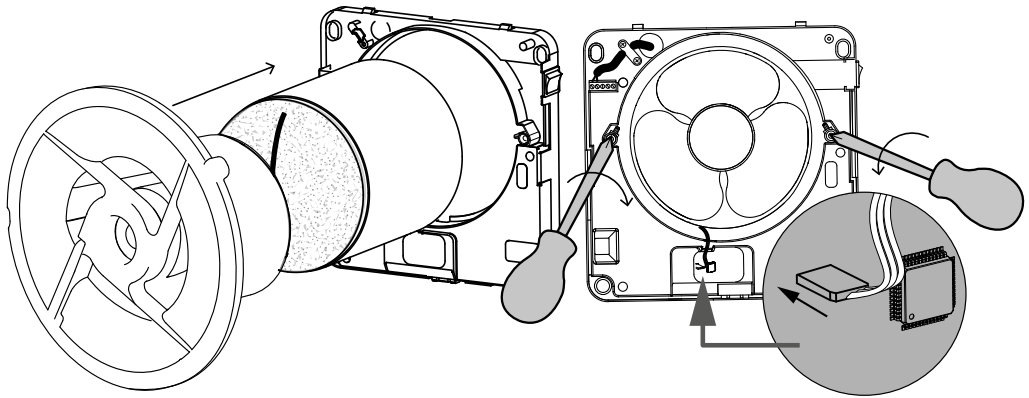
MODEL REMOTE

For hver 3000 arbejdstimer blinker indikatoren på MASTER-enheden, for at vise, at vedligeholdelse er påkrævet. Alle enheder vil fortsætte med at køre, men uden mulighed for at ændre indstilling, indtil vedligeholdelsen er udført. Rengør filtrene og den keramiske varmeveksler. Filtrene er vaskbare. Brug aldrig vand på den keramiske varmeveksler. Når vedligeholdelse er udført, tryk på knappen FILTER (R) på fjernbetjeningen for at nulstille alarmen. Udskift filtre, når de er beskadiget eller mindst hvert 2. år.

SLUK FOR STRØMMEN PÅ ENHEDEN FØR VEDLIGEHOLDELSE







SPØRGSMÅL OG SVAR

- Enheden starter ikke: Kontroller at strømmen er korrekt tilsluttet. Kontroller at tænd/sluk knappen er tændt.
- Enheden starter, men modtager ikke signal fra fjernbetjeningen: Udskift batterierne i fjernbetjeningen. Signaler fra fjernbetjeningen modtages kun af MASTER enheden. Kontroller at fjernbetjeningen peger mod MASTER enheden. Kontroller at dip kontakterne er korrekt indstillet (MASTER-SLAVE installation).
- Enheden starter korrekt og får signaler fra fjernbetjeningen, men ventilatoren drejer ikke: Vent 40 sekunder før spjældet åbner. Kontroller at enheden ikke er i overvågningstilstand. Kontroller at ventilatoren er ubeskadiget og drejer frit.
- Enheden får ikke noget signal fra fjernbetjeningen, og den røde LED blinker: Udfør vedligeholdelse og tryk på knappen 'RESET FILTER'. Udskift batterier i fjernbetjeningen.
- Enheden kører kun i udsugning, og den røde led lyser: Hæv værdien til fugtighedsstyring med knappen (H) på fjernbetjeningen. Overgå til manuel betjening, uden fugtighedsstyring
- Den røde LED blinker på SLAVE-enheden: Ingen kommunikation mellem MASTER og SLAVE enheder. Kontroller forbindelsen mellem enhederne. Kontroller at dip-kontakterne er indstillet korrekt (MASTER).
- Kan man sætte REMOTE 100 og REMOTE 160 i samme serie? Nej. I en serieforbindelse skal enheder, op til 16 enheder, være samme model.
- Kan man sætte BASE modeller I serie efter en REMOTE model? Nej. I en serieforbindelse skal enheder, op til 16 enheder, være samme model REMOTE. BASE modeller kan ikke serie forbindes.
- Kan BASE eller REMOTE monteres i bad- og toiletrum? Nej. Under mekanisk indblæsning vil der opstå en overtrykssituation i rummet, det er ikke tilladt. For at undgå fugtskader, skal bad- og toiletrum altid være i undertryk altså konstant udsugning.

Ventilatoren støjer mere end forventet:

Det er altid en svær situation når en ventilator opleves som støjende. I de fleste tilfælde opstår støjen i form af resonans i vægge eller lignende. Rummets indretning, gulv, loft og vægmaterialer har stor indflydelse på den oplevede støj i lokalet. Det er det man typisk kalder dårlig akustik. Dårlig akustik kan være årsag til selv meget store støjgener.

Der er forskel på dB angivelse på energimærke og i manualen:

DB data angivet i manualen, er lydtryk, det oplevede lydbillede, 3 meter fra enheden. Tættere på eller længere væk vil lydbilledet være et andet.

DB data angivet på energimærket, er lydeffekt, der svarer til den mængde energi, der udsendes fra en lydkilde.

Man kan sige at lydeffekten, er den producerede lydenergi direkte på lydkilden, og lydtrykket, den oplevede lyd, er den lyd, der kan måles 3 meter væk.

Målingerne er foretaget efter europæiske normer, UNI EN ISO3741:2010, UNI EN ISO10140-2:2010, på et akkrediteret måleinstitut.



VENTILATION



VENTILATION



SVENSK

UNOKLIMA 2.0

INSTALLATION, DRIFT & UNDERHÅLL

BASE 100

BASE 160

REMOTE 100

REMOTE 160



MODEL BASE



MODEL REMOTE



CE



IPX4

INNEHÅLL.....	21
FÖRSIKTIGHETSÅTGÄRDER.....	22
AVSEDD ANVÄNDNING.....	22
GARANTI.....	22
PRODUKTÖVERSIKT.....	23
TEKNISKA DATA.....	23
INTRODUKTION TIL INSTALLATION.....	24
INSTALLATION.....	24
• FÖRBEREDA INSTALLATION.....	24
• UTVÄNDIG INSTALLATION.....	24
• INVÄNDIG INSTALLATION.....	25-26
• ELEKTRISKA ANSLUTNINGER.....	26
• KONFIGURATION.....	27
• ÅTERSTÄLLING AV KONFIGURATION.....	27
BRUKSANVISNING.....	28
FUNKTIONSBESKRIVNINGAR.....	29-32
ÅTERSTART FUNKTION.....	32
UNDERHÅLL.....	33-35
FRÅGOR OCH SVAR.....	36-37

FÖRSIKTIGHETSÅTGÄRDER

Denna produkt är tillverkad i enlighet med gällande CEE-regler och är utformad för att ge konstant luftväxling i ett rum. Följ denna guide för att säkerställa drift, prestanda och tillförlitlighet. Förvara denna instruktion på ett säkert sätt tillsammans med inköpskvittot. Inköpskvittot är ditt garantibevis. Använd inte denna produkt för andra ändamål än ventilation av icke-våta rum.

1. Ta upp produkten ur förpackningen och kontrollera den är intakt och oskadad.
2. Kontrollera att din elektriska spänning och frekvens motsvarar de som är markerade på fläkstens klassificeringsetikett; Installera produkten högt upp på en yttervägg.
3. Denna produkt får endast användas för det ändamål för vilket den byggdes, dvs. att ge konstant luftväxling i ett icke-våtrum.
4. Använd inte produkten i närvaro av brandfarliga ångor (alkohol, bensin etc.).
5. Koppla bort strömförsörjningen till fläkten innan du rengör eller underhåller. Allt underhåll och rengöring som kräver demontering av enheten får endast utföras av behöriga personer.
6. Se till att produkten är helt monterad innan fläkten startas.
7. Minst en gång om året ska smuts och damm avlägsnas från fläkthjulet och motorhuset. Rengör eller byt ut filter efter var 3000:e drifttimme eller var tredje månad. Se till att fläkthjulet är intakt, kan rotera fritt utan att svänga och är ordentligt fastsatt på axeln.
8. När apparaten är ur funktion måste strömmen stängas av.
9. Installationen ska utföras av en behörig person i enlighet med tillverkarens anvisningar. Felaktig installation kan orsaka skador som tillverkaren inte kan hållas ansvarig för.
10. Fläkten är en fast apparat och strömförsörjningen måste göras med flexibel kabel med pluggar eller med en onnipolär kontakt med en minsta öppning av kontakterna på 3 mm.
11. När du installerar fläkten i ett rum som innehåller en förbränningsvärmare, se till att det finns tillräcklig lufttillförsel för båda apparaterna. Detta för att säkerställa effektiv drift av värmeapparaten och för korrekt drift och utbyte av fläkten. Fläkten måste släppas ut i ett enda rör direkt genom ytterväggen.
12. Denna apparat får användas av personer som är 8 år och äldre om de fått instruktioner om att använda apparaten på ett säkert sätt. Apparaten är inte en leksak för barn.

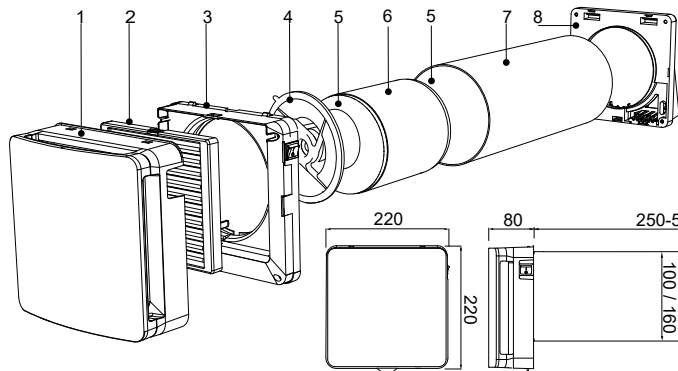
AVSEDD ANVÄNDNING

Produkten är tillverkad för att ge konstant luftväxling i ett rum. Produkten kan generellt installeras i alla rum som inte är våtrum. Undvik installation nära ved- och gasspisar. Produkten levereras med en keramisk värmeväxlare som samlar värme vid utsugning av varm, förbrukad luft från rummet, som överförs till den friska, rena tilluften utifrån. Produkten är designad för montering i yttervägg. Kanalen som innehåller värmeväxlaren är lämplig för väggar med en maximal tjocklek på 500 mm; Kanalen kan fritt kortas ner till 250 mm. Den utsugna eller inblåsta luften får inte innehålla brandfarliga eller explosiva blandningar, kemiska ångor, damm, oljor och andra patogena ämnen.

GARANTI

Denna produkt täcks av 5 års garanti mot tillverkningsfel. Inköpskvittot är ett bevis på garanti. Det rekommenderas att kopiera eller skanna kvittot, eftersom skrivarens bläck ofta bleknar med tiden. Garantin upphör att gälla i händelse av: obehörig installation, felaktig installation om installationen avviker från manualen, olämplig installation, olämplig hantering av enheten eller delar därav, funktionsfel i strömförsörjningen.

PRODUKTÖVERSIGT



- 1-Frontdel
- 2-Spjäll
- 3-Elektrisk modul
- 4-Motorenhet.
- 5-Filter
- 6-Värmeväxlare
- 7-Väggkanal
- 8-Vindskydd

TEKNISKA DATA

Produkten kategoriseras som en klass II-produkt med IP X4-grad av skydd. Produkten är konstruerad för inomhusinstallationer med arbetstemperaturer mellan -30 °C och +50 °. Utformningen av produkten är i kontinuerlig utveckling; Därför kan vissa modeller skilja sig från de som beskrivs i den här handboken.

50Hz. 220-240V.

Max värmeeffekt 93%.

Model BASE har 3 hastigheter: Hastighet 1, 2 & 3.

Modell REMOTE* har hastighet 1, 2 & 3 och en lägre natthastighet.

UNOKLIMA 2.0

Klimair® RE-2

100mm

Hastighet:	Natt*	1	2	3
Kapacitet m3/h:	5	10	20	30
Effekt W:	4.0	4.7	5.6	6.9
**Ljud 3m dB(A):	10	14	28	35

Max ventilation 20m² pr. enhet på hastighet 3

Optimal värmeeffekt erhålls på hastighet 2

UNOKLIMA 2.0

Klimair® RE-2

160mm

Hastighet:	Natt*	1	2	3
Kapacitet m3/h:	10	20	40	60
Effekt W:	3.9	4.2	5.5	6.7
**Ljud 3m dB(A):	6	13	24	32

Max ventilation 40m² pr. enhet på hastighet 3

Optimala värme/ventilationsförhållanden uppnås vid hastighet 2

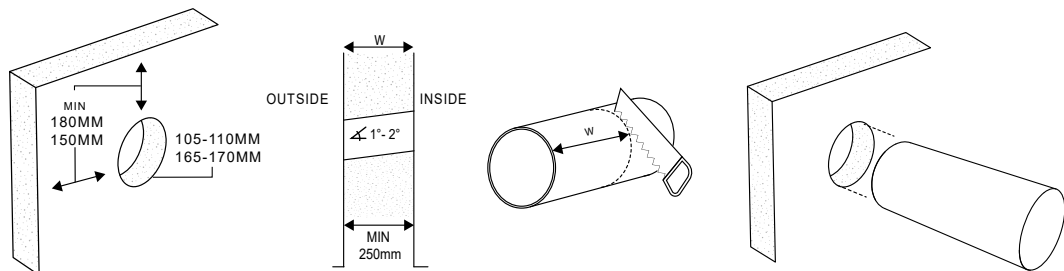
** Ljudnivå i extraktion. Under inblåsning är ljudnivån lägre.

INSTRUKTION TILL INSTALLATION

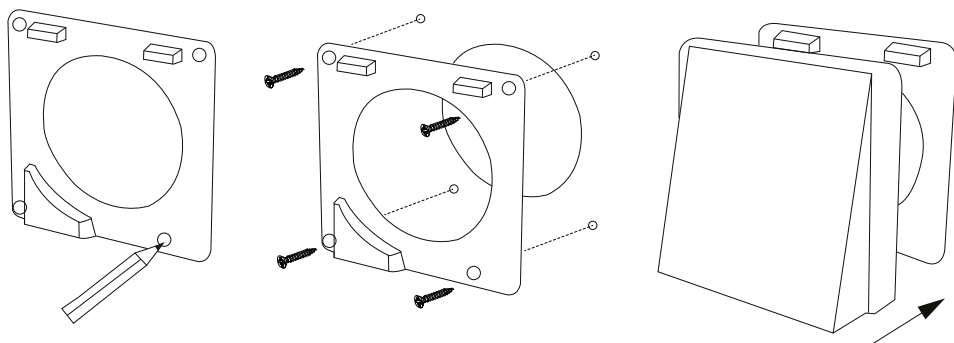
Installationen får endast utföras av en kvalificerad person. Se till att strömförsörjningen i installationsrummet är fränkopplad innan elanslutningen påbörjas. Apparaten får inte installeras nära gardiner och liknande, detta kan påverka produktens funktion. Undvik installation nära ved- och gasspisar. Se till att den installerade fläkten är placerad högt upp på en yttervägg. Om mer än en produkt installeras i samma rum ska avståndet mellan produkterna vara minst 3 meter.

Innan du installerar och använder denna produkt, läs alla instruktioner i denna manual noggrant. Se till att du har alla nödvändiga material och verktyg redo för installation. Följ instruktionerna i den här guiden. Produkten går i 70 sekunder i utsug och 70 sekunder i matning i en cykel med spjäll öppet. Det tar 40 sekunder för spjället att öppna när aggregatet startas.

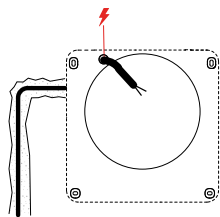
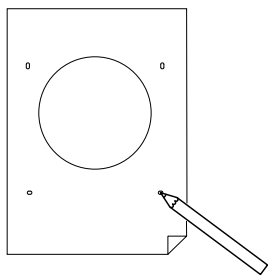
FÖRBEREDA INSTALLATION



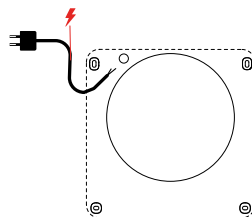
UTVÄNDIG INSTALLATION



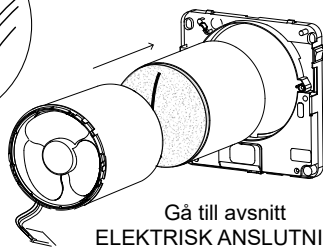
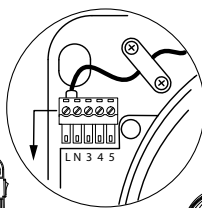
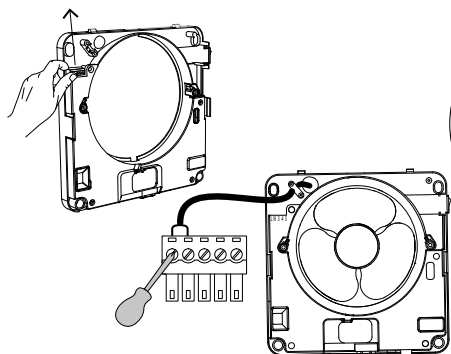
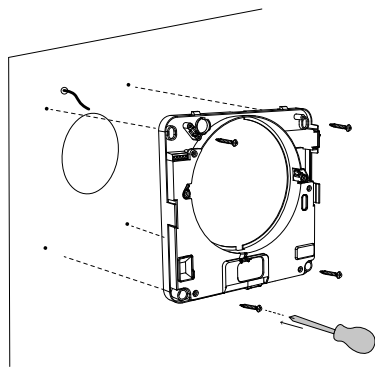
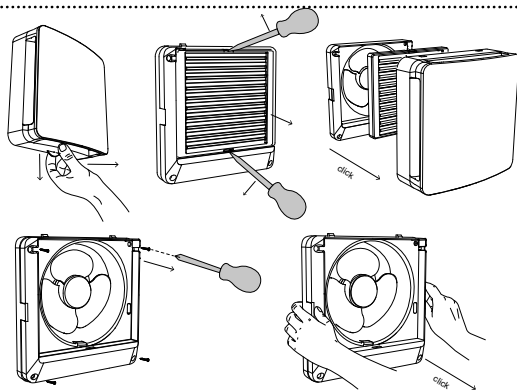
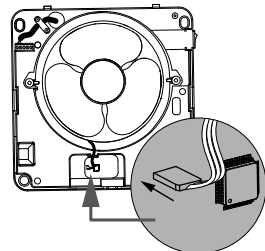
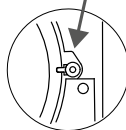
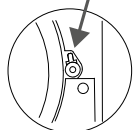
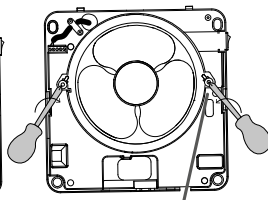
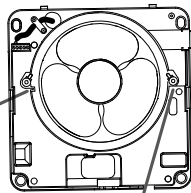
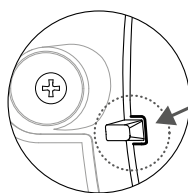
INNVÄNDIG INSTALLATION

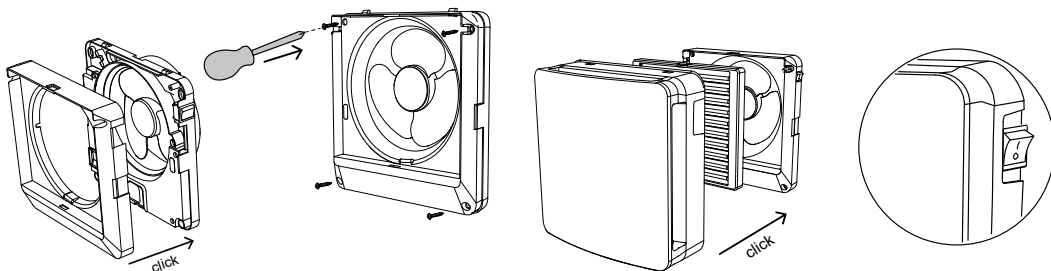


POWER ALT/1



POWER ALT/2

Gå till avsnitt
ELEKTRISK ANSLUTNINGGå till avsnitt
KONFIGURATION

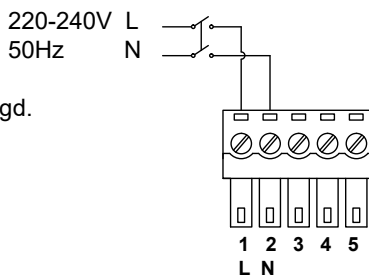


ELEKTRISK ANSLUTNING

MODEL BASE direkt anslutning.

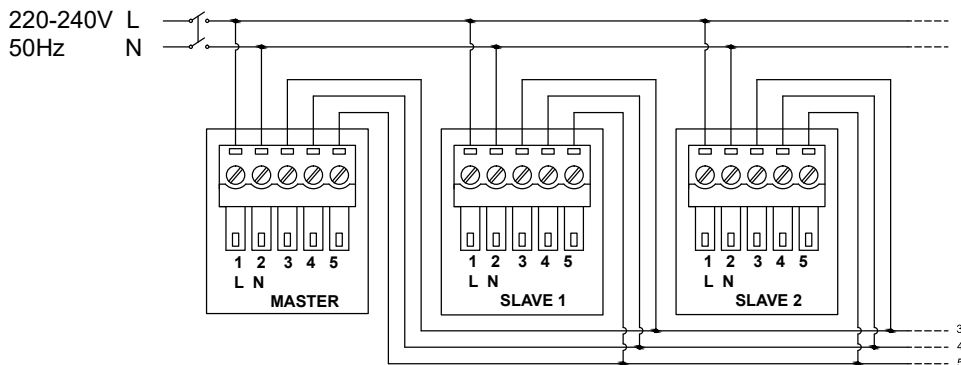
MODEL REMOTE anslutning av enkelt enhet.

Alla enheter måste ha strömförsörjningen avstängd.



MODEL REMOTE i master-slave anslutning. Opp til 16 enheter i serie.

Alla enheter måste ha strömförsörjningen avstängd.



Fuktighets- och skymningssensorer styrs av den första anslutna enheten. MASTER.

En installation med långa ledningar eller med mycket elektrisk utrustning ansluten kan orsaka signalstörningar. Detta undviks genom att använda skärmade kablar och ansluta ett terminalmotstånd på 120 ohms på stift 3 och 4 i terminalblocket på den sista SLAVE-enheten.

KONFIGURATION

MODELL BASE

Modell Base skall inte konfigureras. Den har en direkt anslutning och manövreras på ON/OFF-brytaren direkt på enheten. Start och stopp samt hastighet 1 eller 2 väljs på fjärrkontrollen.

MODELL REMOTE, enkel enhet.

Modell Remote som en enda enhet skal inte konfigureras. Den har en direkt anslutning och manövreras på ON/OFF-brytaren direkt på enheten. Alla funktioner är valda på fjärrkontrollen.

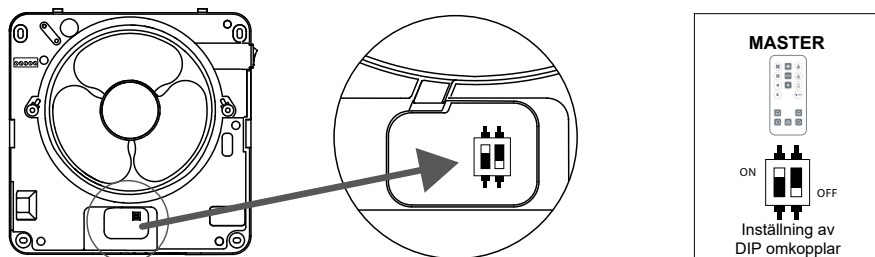
MODELL REMOTE med flera enheter i serie.

Modell Remote i MASTER-SLAVE-seriens installation måste konfigureras. Upp till 16 enheter i serie.

Den första anslutna enheten kommer att vara MASTER. Efterföljande enheter måste konfigureras i en sekvens av: 'SLAVE motsatt MASTER' och 'SLAVE samma som MASTER'.

Endast MASTER-enheten tar emot kommandon från fjärrkontrollen. Fukt- och skymningssensorer styrs endast av MASTER-enheten.

Vid stora inomhusytor, eller installation med flera våningar i samma rum, rekommenderas att dela in systemet i zoner, t.ex. vardagsrum, sovplats eller 1. -2. golv för bättre kontroll av enheterna.



SLAVE 1	SLAVE 2	SLAVE 3	SLAVE 4	SLAVE 5 -15
Funktion Motsatt MASTER	Funktion Samma som MASTER	Funktion Motsatt MASTER	Funktion Samma som MASTER	
Inställning av DIP omkopplrar	Inställning av DIP omkopplrar	Inställning av DIP omkopplrar	Inställning av DIP omkopplrar	
				Fortsätta samma ordning

ÅTERSTÄLLING AV KONFIGURATION

ENDAST MODELL REMOTE i MASTER-SLAVE-serien installation.

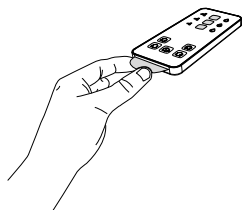
Vid fel i konfigurationen av enheterna via DIP-omkopplarna, följ instruktionerna:

- Stäng av strömmen till enheten
- Ställ in DIP-omkopplarna enligt önskemål
- Slå på strömmen till enheten

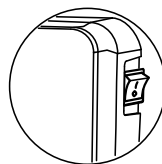
Enheten är nu konfigurerad igen.

Det är inte möjligt att ändra konfiguration medan strömmen är på.

Ta av batteriskyddet från fjärrkontrollen



ON / OFF kontrolleras på enheten



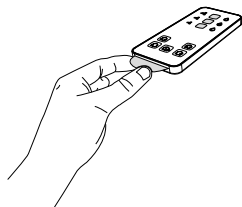
Enheten kör en konstant 70 sekunders cykel av värmeåtervinning, alternerande mellan frånluft och tillförsel. När aggregatet aktiveras på ON/OFF-knappen varar det 40 sekunder innan spjället öppnar och aggregatet startar.

Start/stopp och val av hastighet 1 eller 2 styrs på fjärrkontrollen.
Med start/stopp-funktionen på fjärrkontrollen förblir spjället öppet.

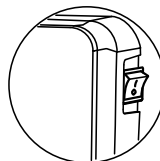


BRUKSANVISNING: MODELL REMOTE

Ta av batteriskyddet från fjärrkontrollen



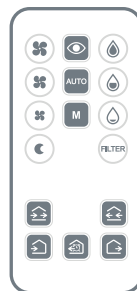
ON / OFF kontrolleras på enheten



Enheten kör en konstant 70 sekunders cykel av värmeåtervinning, alternerande mellan frånluft och tillförsel. När aggregatet aktiveras på ON/OFF-knappen varar det 40 sekunder innan spjället öppnar och aggregatet startar.

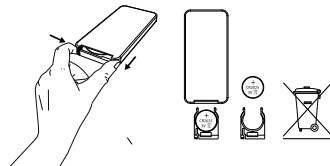
Funktioner via fjärrkontrollen:

- AUTOMATISK drift
- ÖVERVÄGNINGS drift
- MANUEL drift
- NATT-drift
- TIMER BOOST-drift
- MASTER-SLAVE luftriktning
- SLAVE-MASTER luftriktning
- UTSUGNINGS drift
- INDBLÅSNINGS drift
- FILTERALARM reset

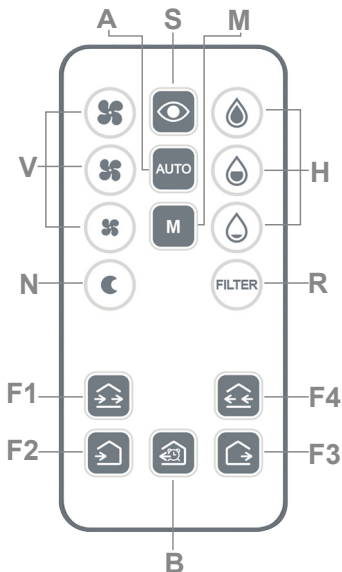


BYTE AV BATTERI i fjärrkontrollen. Model BASE och model REMOTE

Batteri type: CR2025 3V. Batterier kasseras enligt lokala bestämmelser om återvinning.



- A-Automatisk drift
- S-Övervakning
- V-Manuell hastighetsstyring
- H-Inställning av fuktighetskontroll
- M-Manuell styring
- N-Nattinställning
- B-Timer boost
- F1-Luftriktning MASTER-SLAVE
- F2- Endast inblåsning
- F3- Endast extraktion
- F4-Luftriktning SLAVE-MASTER
- R-Filter larm återställning



I en installation i MASTER-SLAVE-serien kommer endast MASTER-enheten att ta emot kommandon. Kommandon sänds från MASTER till alla anslutna SLAVE-enheter.

AUDIO - VISUELLE SIGNALER

- När enheten tar emot en signal från kontrolldelen hörs ett "BEEP", lysdioden blinkar vitt.
- När produkten är i övervakningsläge blinkar lysdioden rött var 60:e sekund.
- När luftfuktighetskontrollen aktiverar enheten lyser lysdioden rött.
- När enheten kräver underhåll blinkar lysdioden rött varje sekund.

Om enheten är installerad i ett MASTER-SLAVE-system kommer endast MASTER-enheten att ta emot kommandon. Kommandon sänds från MASTER till alla anslutna SLAVE-enheter.

Begreppet "värmeåtervinning" är standarddrift av enheten. Aggregatet går i en konstant cykel på 70 sekunder från utsug och 70 sekunder tillförsel, där värmeväxlaren överför värme från den utgående luften till den inkommande luften.



A - AUTOMATISK drift

I den här inställningen är FUKTKONTROLL (H) -knappen aktiv för att välja den relativa fuktighetsprocenten som enheten ska starta med (40%, 60%, 90%).

I den här inställningen är fuktighets- och skymningssensorer aktiva, enheterna körs utan behov av kommandon.

Under normala fuktighetsförhållanden på dagtid körs enheterna med hastighet 2 och med värmeåtervinning.

Under normala fuktighetsförhållanden på natten körs enheterna med hastighet 1 och med värmeåtervinning.

När luftfuktighetskontrollen aktiverar enheten under dagtid kör fläkten extraktion med hastighet 2.

När luftfuktighetskontrollen aktiverar enheten på natten kör fläkten extraktion med natthastighet.

Fuktighetskontrollen aktiverar enheterna när MASTER-enheten upptäcker en relativ fuktighetsprocent som är högre än det inställda värdet (40%, 60%, 90%).

Rekommendation för användning:

Rekommenderad inställning vid standardanvändning av enheten. När fuktighetsnivån är inställd körs enheten utan behov av ytterligare åtgärder.



S - ÖVERVAKNING drift

I den här inställningen är FUKTKONTROLL (H) -knappen aktiv för att välja den relativa fuktighetsprocenten som enheten ska starta med (40%, 60%, 90%).

I den här inställningen är fuktighets- och skymningssensorer aktiva. Enheterna kommer att vara i stand-by-läge med spjället stängt. Om fuktighetsnivån överstiger det inställda värdet kör enheterna extraktion.

Under normala fuktighetsförhållanden är enheterna i stand-by-läge med spjället stängt och sensorerna aktiva.

När fuktighetskontrollen aktiverar enheten under dagtid kör enheterna extraktion med hastighet 2.

När fuktighetskontrollen aktiverar enheten på natten kör enheterna extraktion med natthastighet.

Luftfuktighetskontrollen aktiverar enheterna när MASTER-enheten upptäcker en relativ fuktighetsprocent som är högre än det inställda värdet (40%, 60%, 90%).

Rekommendation för användning:

Rekommenderad inställning när behovet är korrekt ventilation på grund av fuktighet och värmeåtervinning är inte nödvändig. Typisk användning i sommarstugor, där korrekt ventilation är avgörande för att förhindra luftstagnation i lokalerna och värmeåtervinning inte är nödvändig.



M - MANUELL drift

I denna inställning är sensorerna inaktiverade. Enheterna arbetar med värmeåtervinning. Välj önskad hastighet för att köra enheterna. Enheten körs i detta läge tills ett annat kommando ges på styrenheten.

Rekommenderad användning:

Rekommenderad inställning när konstant ventilation med värmeåtervinning önskas oavsett luftfuktighetsnivåer. Denna inställning ger objektivt sett det bästa konstanta inomhusklimatet.



N - NATT drift

I denna inställning är sensorerna inaktiverade. Enheterna arbetar med värmeåtervinning. Enheten går i natthastighet. Enheten körs i detta läge tills ett annat kommando ges på styrenheten.

Rekommenderad användning: Rekommenderad inställning när konstant ventilation önskas med lägsta möjliga ljudnivå.



B - TIMER BOOST drift

I den här inställningen kör alla enheter extraktion med maximal hastighet i 20 minuter och återgår sedan till föregående inställning

Rekommendation för användning:

Rekommenderad inställning för snabb extraktion av obehaglig luft eller lukt, utan att behöva ställa in enheterna igen efteråt.



F1 - MASTER-SLAVE luftriktning

I den här inställningen är knappen FLÄKT (V) aktiv för att välja önskad hastighet.

I den här inställningen genererar enheterna en luftström som går från MASTER enhet, eller, från SLAVE SAMMA SOM MASTER enhet til SLAVE MOTSATT MASTER enhed. Inställningen är utan värmeåtervinning.

Rekommendation för användning:

Rekommenderad inställning för att eliminera lukt i ett rum, till exempel i köket, och generera en luftström genom rummet. Inställningen är lämplig för användning som fri kyla när utetemperaturen är lägre än innertemperaturen och det inte finns något behov av värmeåtervinning utan att blåsa in frisk luft i huset. Enheter kör i önskad riktning med möjlighet att välja hastighet.



F4 - SLAVE-MASTER luftriktning

I den här inställningen är knappen FLÄKT (V) aktiv för att välja önskad hastighet.

I den här inställningen genererar enheterna en luftström som går från SLAVE MOTSATT MASTER enhet till MASTER enhet, eller, till SLAVE SAMMA SOM MASTER enhet. Inställningen är utan värmeåtervinning.

Rekommendation för användning:

Rekommenderad inställning för att eliminera lukt i ett rum, till exempel i köket, och generera ett kontinuerligt luftflöde genom rummet. Inställningen är lämplig för användning som fri kyla när utetemperaturen är lägre än innertemperaturen och det inte finns något behov av värmeåtervinning utan att blåsa in frisk luft i huset. Enheter kör i önskad riktning med möjlighet att välja hastighet.



F3 - EXTRAKTION

I den här inställningen är knappen FLÄKT (V) aktiv för att välja önskad hastighet.

I den här inställningen kör alla enheter extraktion med möjlighet att ändra hastigheten efter behov.

Rekommenderad användning:

Rekommenderad inställning för att snabbt dra ut stora mängder luft, till exempel om du torkar tvätt inomhus, eller när många människor är samlade i rummet.



F2 - INBLÅSNING

I den här inställningen är knappen FLÄKT (V) aktiv för att välja önskad hastighet.

I den här inställningen kör alla enheter lufttillförsel med möjlighet att ändra hastigheten efter behov.

Rekommenderad användning:

Rekommenderad inställning för att snabbt dra ut stora mängder luft, till exempel om du torkar tvätt inomhus, eller när många människor är samlade i rummet.



R - FILTER LARM - ÅTERSTÄLL

Tryck på knappen FILTER
När underhållet är gjort

Denna funktion återställer filterlarmet och startar om enheten efter driftstopp.

UNDERHÅLL

Underhåll får endast utföras av kvalificerade personer. Se till att strömförsörjningen till produkten är fränkopplad innan du utför underhåll. Följ instruktionerna. Värmeväxlaren får endast dammsugas. Användning av vatten för att rengöra värmeväxlaren kommer att förstöra enheten. Kabinett, fläkthjulet och vägkanalen rengörs endast med en torr trasa.

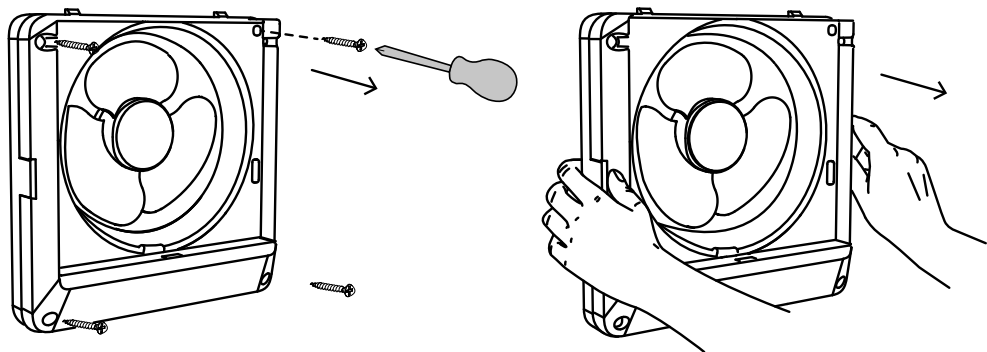
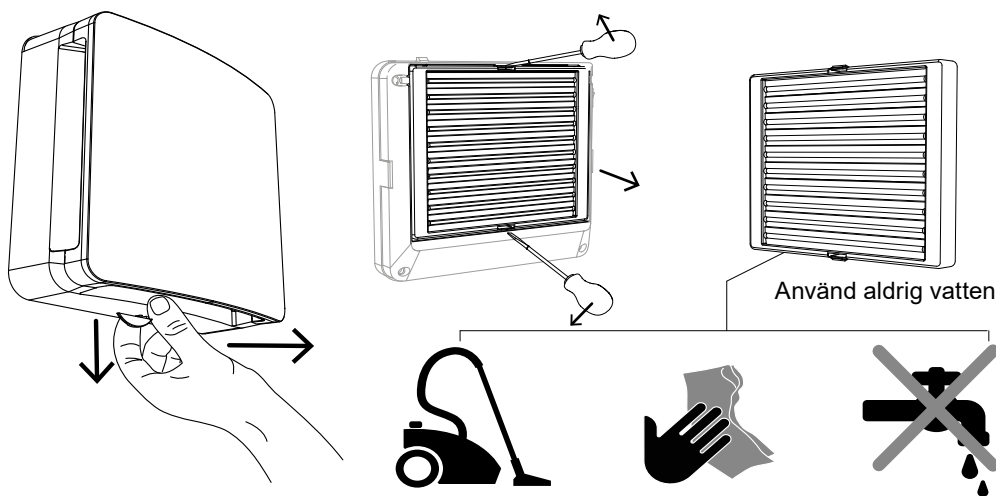
MODELL BASE

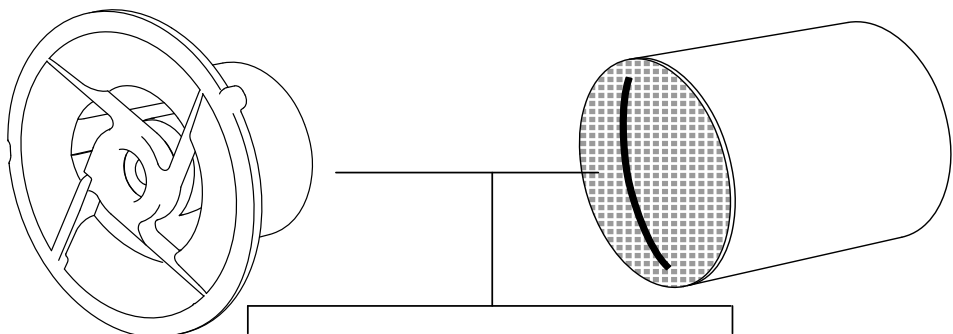
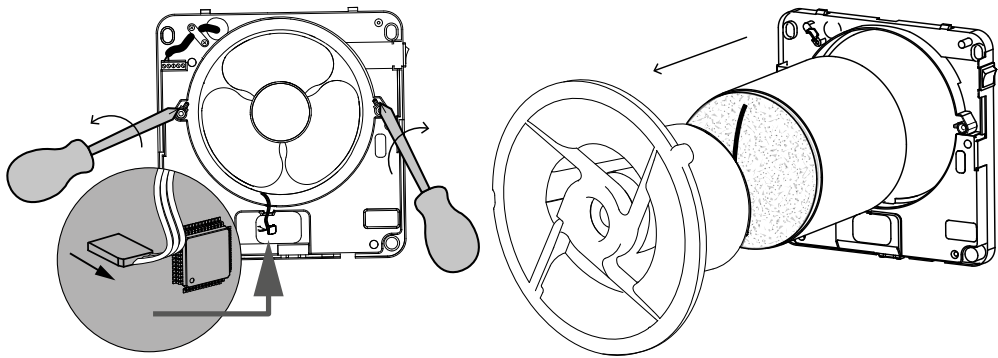
Base enheter ger ingen indikation på när underhåll krävs. Det rekommenderas att rengöra filtren och den keramiska värmeväxlaren var 3:e månad. Filtren är tvättbara. Använd aldrig vatten på den keramiska värmeväxlaren. Byt ut filtren när de är skadade eller åtminstone vartannat år.

MODELL REMOTE

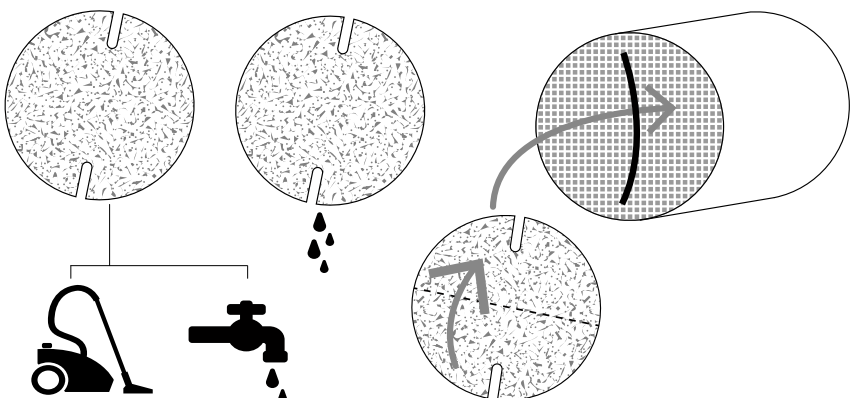
Var 3000:e arbetstimme blinkar indikatorn på MASTER-enheten för att visa att underhåll krävs. Alla enheter kommer att fortsätta att köras men utan möjlighet att ändra inställningar tills underhållet är slutfört. Rengör filtren och den keramiska värmeväxlaren. Filtren är tvättbara. Använd aldrig vatten på den keramiska värmeväxlaren. När underhållet är klart, tryck på FILTER-knappen (R) på fjärrkontrollen för att återställa larmet. Byt ut filter när de är skadade eller minst vartannat år.

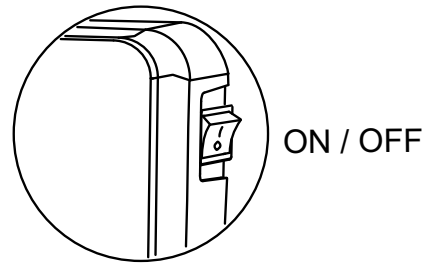
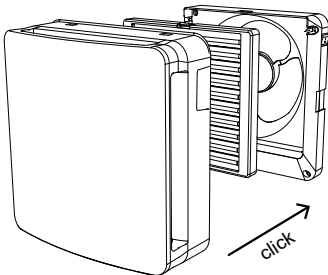
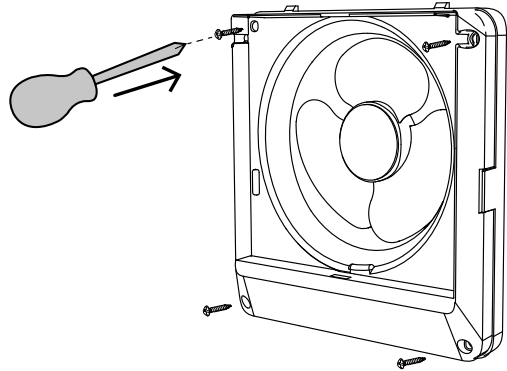
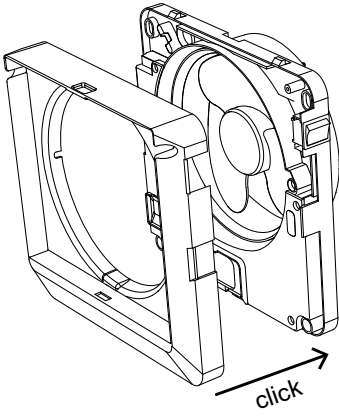
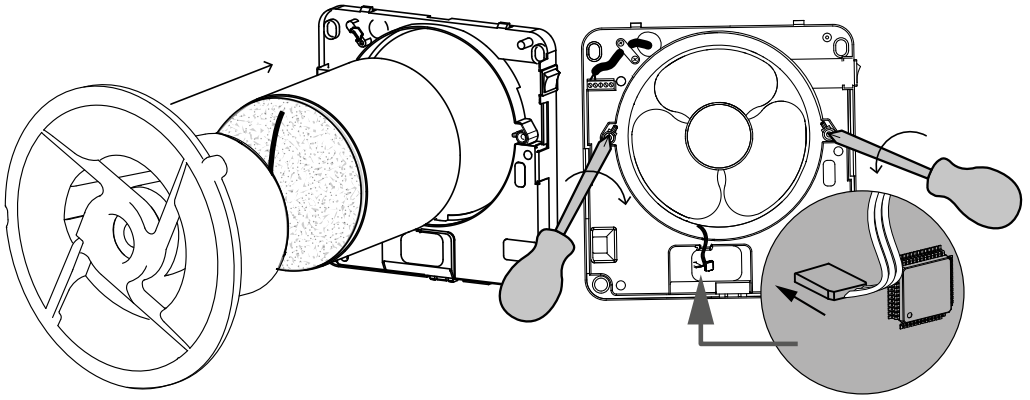
STÄNG AV STRÖMEN TILL ENHETEN INNAN UNDERHÅLL





Använd aldrig vatten





Enheten startar inte

Kontrollera att strömmen är korrekt ansluten.
Kontrollera att strömbrytaren är på.

Enheten startar men tar emot ingen signal från fjärrkontrollen.

Byt ut batterierna i fjärrkontrollen.
Signaler från fjärrkontrollen tas endast emot av modellfjärrkontrollen.
Kontrollera att fjärrkontrollen åter pekar mot MASTER-enheten.
Kontrollera att dip-omkopplarna är korrekt inställda (MASTER-SLAVE-installation).

Aggregatet startar korrekt och signaler från fjärrkontrollen, men fläkten roterar inte

Väntar 40 sekunder innan spjället öppnar.
Kontrollera att enheten inte är inkopplad övervakningsläge. Kontrollera att fläkten är oskadad och roterar fritt.

Enheten får ingen signal från fjärrkontrollen och det röda LED blinkar.

Utför underhåll och tryck på knappen 'RESET FILTER'.
Byt ut batterierna i fjärrkontrollen

Enheten arbetar endast i utsug, och den röda lysdioden tänds.

Öka värdet för fuktkontroll med knapp (H) på fjärrkontrollen.
Byt till manuell drift, utan fuktkontroll

Den röda lysdioden blinkar på SLAVE-enheten.

Ingen kommunikation mellan MASTER och SLAVE enheter. Kontrollera anslutningen mellan enheterna. Kontrollera att dipp-omkopplarna är korrekt inställda (MASTER).

Kan du ställa in REMOTE 100 och REMOTE 160 i samma serie?

Nej. I en seriekoppling måste enheter upp till 16 enheter, vara samma Remote modell.

Kan du installera BASE-modeller i serie efter en REMOTE-modell?

Nej. I seriekoppling, enheter, op til 16 enheter, må alle vara samme Remote modell. BASE-modeller kan inte seriekopplas.

Kan BASE eller REMOTE och installeras i badrum och toalett?

Nej. För att undvika fuktskador, måste bad och toaletterum är alltid vara i undertryck, alltså konstant utvinning.
Under mekanisk tillförsel kommer att uppstå en övertryckssituation i rummet, det är inte tillåtet.

Fläkten är bullrigare än förväntat.

Det är alltid en svår situation när en fläkt upplevs som bullrig. I de flesta fall uppstår bruset i form av resonans i väggar och liknande. Interiören i rummet, golv, tak och väggmaterial har stor inverkan på det upplevda ljudet i rummet. Detta är vad som vanligtvis kallas dålig akustik. Dålig akustik kan orsaka även mycket stora bullerstörningar.

Det är skillnad på dB-indikering på

DB-data som anges i manualen, är ljudtryck, det energimärkning och i manualen ljudbild som upplevs 3 meter från enheten. Närmare eller längre bort blir ljudbilden annorlunda. DB-data som anges på energimärkningen är ljudeffekt som motsvarar mängden energi som avges från en ljudkälla. Man kan säga att ljudeffekten är ljudenergin som produceras direkt vid ljudkällan och ljudtrycket, det upplevda ljudet, är det ljud som kan mätas 3 meter bort. Mätningarna gjordes enligt europeiska standarder, UNI EN ISO3741:2010, UNI EN ISO10140-2:2010, vid ett ackrediterat testinstitut.



VENTILATION



UNOKLIMA 2.0

INSTALLASJON, BRUK & VEDLIKEHOLD

BASE 100
BASE 160

REMOTE 100
REMOTE 160



MODELL BASE



MODELL REMOTE



CE



IPX4

INNHold.....	39
FORHOLDSREGLER.....	40
TILTENKT BRUK.....	40
GARANTI.....	41
PRODUKTOVERSIKT.....	41
TEKNISKE DATA.....	41
INTRODUKSJON TIL INSTALLASJON.....	42
INSTALLASJON.....	42
• KLARGJØR INSTALLASJON.....	42
• UTVENDIG INSTALLASJON.....	42
• INNVENDIG INSTALLASJON.....	43-44
• ELEKTRISKE TILKOBLINGER.....	44
• KONFIGURASJON.....	45
• NULSTILLING AF KONFIGURASJON.....	45
BRUKSANVISNING.....	46
FUNKSJONS BESKRIVELSER.....	47-50
START PÅ NYTT FUNKSJON.....	50
VEDLIKEHOLD.....	51-53
SPØRSMÅL OG SVAR.....	54-55

FORHOLDSREGLER

Dette produktet er produsert i henhold til gjeldende CEE-forskrifter og er designet for å gi et rom konstant luftutskifting. Følg alle disse instruksjonene for å sikre ytelse, mekanisk og elektrisk pålitelighet. Oppbevar denne instruksjonen trygt sammen med kjøpskvitteringen. Kjøpskvitteringen er ditt garantibevis. Ikke bruk dette produktet til andre formål enn ventilasjon av ikke-våtrom.

1. Fjern emballasjen og kontroller at enheten er intakt og uskadet.
2. Sjekk at den elektriske spenningen og frekvensen samsvarer med de som er merket på viftens merkelapp; Monter produktet høyt oppe på en yttervegg.
3. Denne enheten må kun brukes til formålet den ble bygget for, dvs. luftveksling i ikke-våtrom.
4. Ikke bruk enheten i nærheten av brennbare damper (alkohol, bensin, etc.).
5. Koble fra strømforsyningen til viften før rengjøring eller vedlikehold. Alle vedlikeholds- og rengjøringsoperasjoner som krever demontering av enheten må kun utføres av autorisert personell.
6. Sørg for at produktet er ferdig montert før du starter viften.
7. Minst en gang i året må smuss og støv fjernes fra viftehjulet og motorhuset. Rengjør eller bytt filteret etter 3000 timer drift, etter ver 3. måned. Sørg for at viftehjulet er intakt, kan rotere fritt uten svingninger og er ordentlig festet til akselen.
8. Når enheten er ute av drift, må strømmen kobles fra.
9. Installasjon skal utføres av autorisert personell i henhold til produsentens anvisninger. Feil installasjon kan forårsake skade som produsenten ikke kan holdes ansvarlig for.
10. Viften er en fast installasjon med 2 polet bryter foran viften.
11. Når du installerer viften i et rom som inneholder en forbrenningsovn, sørg for at det er tilstrekkelig lufttilførsel til begge apparatene. Dette for å sikre effektiv drift av varmeren, og for korrekt drift og effektivitet av viften. Viften skal gå ut i ett rør direkte ut gjennom ytterveggen.
12. Dette apparatet kan brukes av personer over 8 år hvis de har fått instruksjoner om hvordan apparatet skal brukes på en sikker måte. Enheten er ikke et leketøy for barn

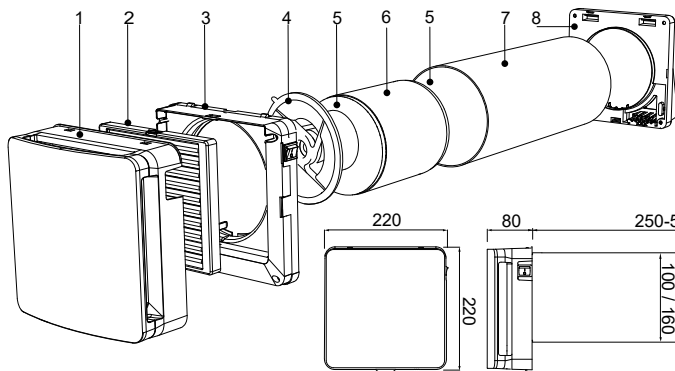
TILTENKT BRUK

Produktet er produsert for å gi konstant luftutveksling i et rom. Systemet kan vanligvis installeres i alle ikke-våtrom. Unngå installasjon nær ved- og gassovner. Produktet leveres med en keramisk varmeveksler som samler varme samtidig som den trekker ut varm, brukt luft fra rommet, mens varmen som er lagret i varmeveksleren overføres til den friske, rene tilluften utenfra. Produktet er designet for montering i yttervegg. Kanalen som inneholder varmeveksleren er egnet for vegger med en maksimal tykkelse på 500 mm; Kanalen kan fritt forkortes ned til 250 mm. Uttrukket eller innkommende luft må ikke inneholde brennbare eller eksplosive blandinger, kjemiske damper, støv, oljer og andre sykdomsfremkallende stoffer.

GARANTI

Dette produktet er dekket av en 5-års garanti mot produksjonsfeil. Kjøpskvitteringen er beviset på garanti. Det anbefales å kopiere eller skanne kvitteringen, siden skriverens blekk ofte blekner over tid. Garantien opphører å gjelde ved: Uautorisert installasjon, feil installasjon, dersom installasjonen avviker fra manualen, feil installasjon, feil håndtering av apparatet eller dets deler, feil i strømforsyningen.

PRODUKTOVERSIKT



- 1-Innvendig deksel
- 2-Spjeld
- 3-Elektrisk modul
- 4-Motor.
- 5-Filtre
- 6-Varmeveksler
- 7-Veggkanal
- 8-Vindbeskyttelse

TEKNISKE DATA

Produktet er kategorisert som et klasse II-produkt med IP X4 beskyttelsesgrad. Produktet er designet for innendørs installasjoner i en yttervegg med arbeidstemperaturer mellom -30 °C og +50 °C. Utformingen av produktet er i kontinuerlig utvikling; Derfor kan enkelte modeller avvike fra de som er beskrevet i denne manual.

50Hz. 220-240V.

Max varmeeffekt 93%.

Modell BASE har tre hastigheter: Hastighet 1, 2 & 3.

Modell REMOTE* har hastighet 1, 2 & 3 og en lavere natthastighet.

UNOKLIMA 2.0

Klimair® RE-2

100mm

Hastighet:	Natt*	1	2	3
Kapacitet m ³ /h:	5	10	20	30
Effekt W:	4,0	4,7	5,6	6,9
**Lyd 3m dB(A):	10	14	28	35

Max ventilasjon 20m² pr. enhet på hastighet 3

Optimal varmeeffekt oppnås på hastighet 2

UNOKLIMA 2.0

Klimair® RE-2

160mm

Hastighet:	Natt*	1	2	3
Kapacitet m ³ /h:	10	20	40	60
Effekt W	3,9	4,2	5,5	6,7
**Lyd 3m dB(A):	6	13	24	32

Max ventilasjon 40m² pr. enhet på hastighet 3

Optimale varme/ventilasjonsforhold oppnås ved hastighet 2

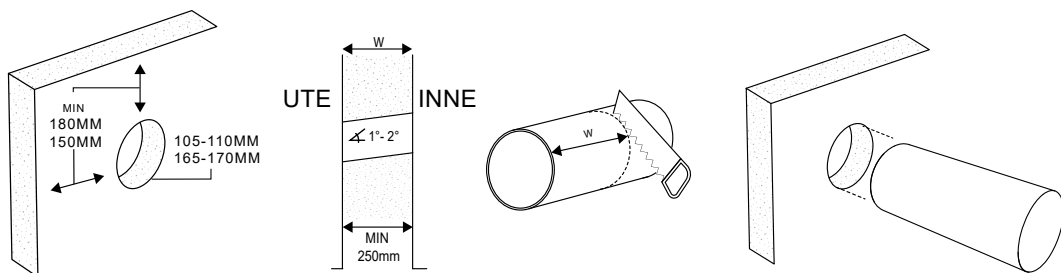
** Lydnivå i utblåsningsretningen. Under innblåsning er lydnivået lavere.

ELEKTRISK INSTALLASJON

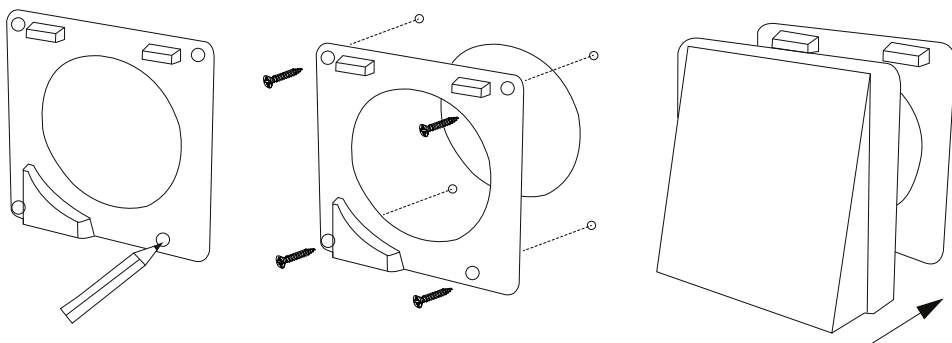
Installasjon må kun utføres av autorisert personell. Sørg for at sikringen i installasjonsrommet er frakoblet før du monterer de elektriske operasjonene. Enheten må ikke installeres i nærheten av gardiner, persiener osv., da disse kan forstyrre driften av produktet. Unngå installasjon nær ved- og gassovner. Pass på at viften er plassert høyt oppe på en yttervegg. Ved installasjon av mer enn én enhet i samme rom, må avstanden mellom produktene være minst 3 meter.

Før du installerer eller bruker dette produktet, les alle instruksjonene i denne manualen og sørg for at du har alle nødvendige materialer og verktøy for installasjonen. Følg nøye instruksjonene i denne manualen. Produktet går i 70 sekunder i avtrekk og 70 sekunder i tilførsel i en syklus med spjeldet åpent. Det tar 40 sekunder før spjeldet åpner seg når enheten startes.

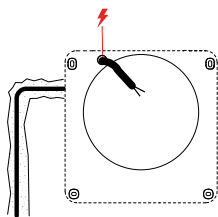
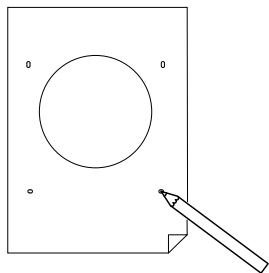
KLARGJØR INSTALLASJON



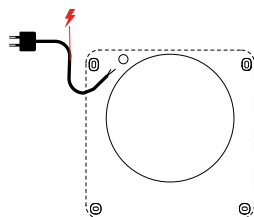
UTVENDIG INSTALLASJON



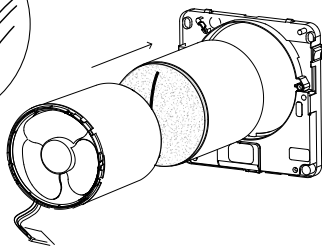
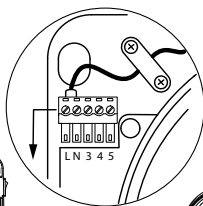
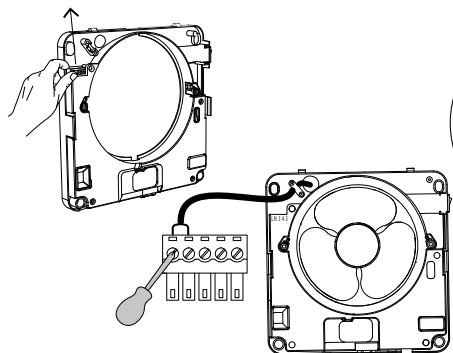
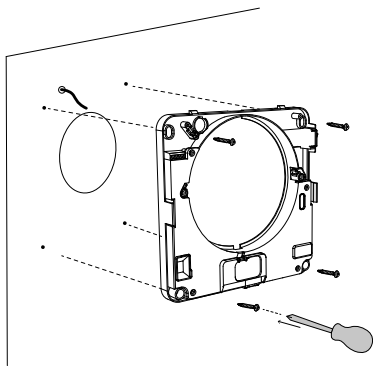
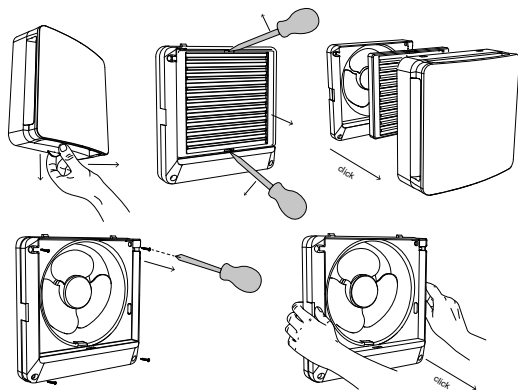
INNVEDIG INSTALLASJON



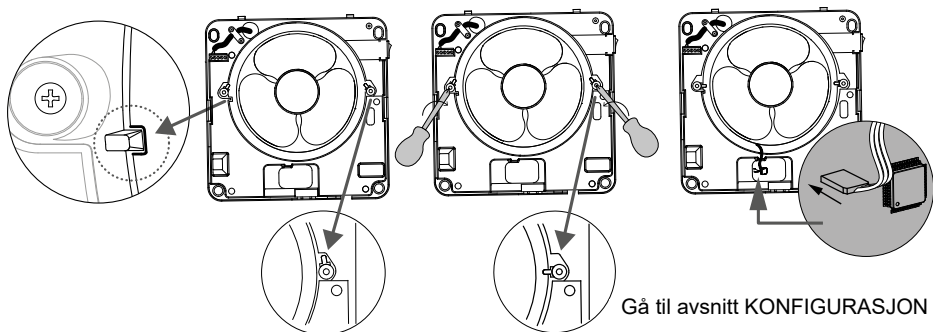
STRØM ALT/1



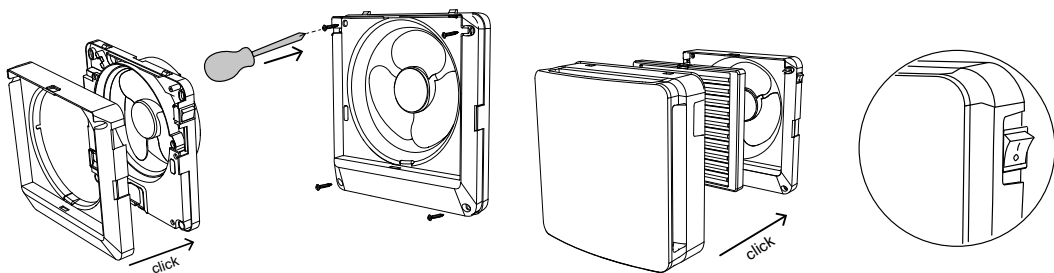
STRØM ALT/2



Gå til avsnitt ELEKTRISK TILKOBLING



Gå til avsnitt KONFIGURASJON

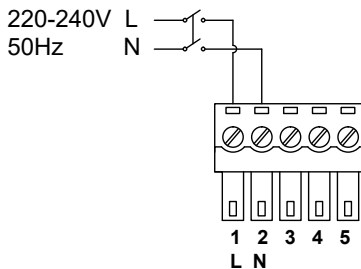


ELEKTRISKE TILKOBLINGER

MODELL BASE direkte tilkobling.

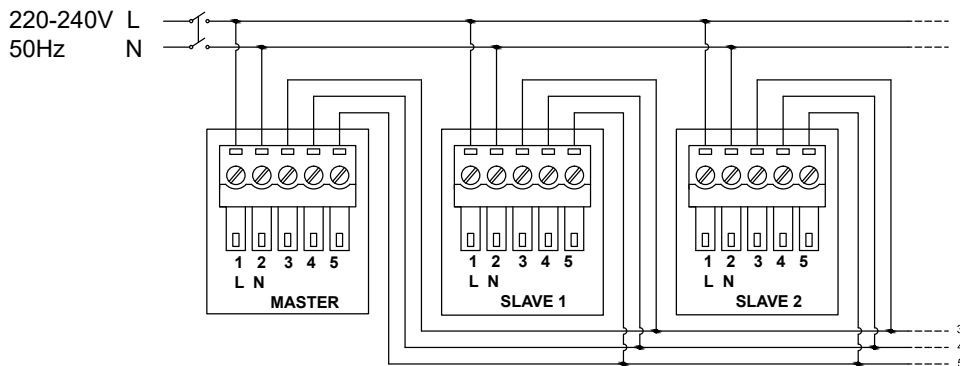
MODELL REMOTE tilkobling av enkelt enhet.

Alle enheter må ha strømforsyningen slått av.



MODELL REMOTE i master-slave tilkobling. Op til 16 enheter i serie.

Alle enheter må ha strømforsyningen slått av.



Fuktighets- og skumringssensorer styres av den først tilkoblede enheten, MASTER.

En installasjon med lange kabler eller med mye elektrisk utstyr tilkoblet kan forårsake signalforstyrrelser. Dette unngås ved å bruke skjermede kabler og koble en 120ohm terminalmotstand til pinne 3 og 4 i rekkeklemmen til den siste SLAVE-enheten.

KONFIGURASJON

MODELL BASE

Model Base trenger ikke å konfigureres. Den har en direkte tilkobling og betjenes på PÅ/AV-bryteren direkte på enheten. Start og stopp samt hastighet 1 eller 2 velges på fjernkontrollen.

MODELL REMOTE, enkelt enhet.

Model Remote som en enkelt enhet trenger ikke å konfigureres. Den har en direkte tilkobling og betjenes på PÅ/AV-bryteren direkte på enheten. Alle funksjoner velges på fjernkontrollen.

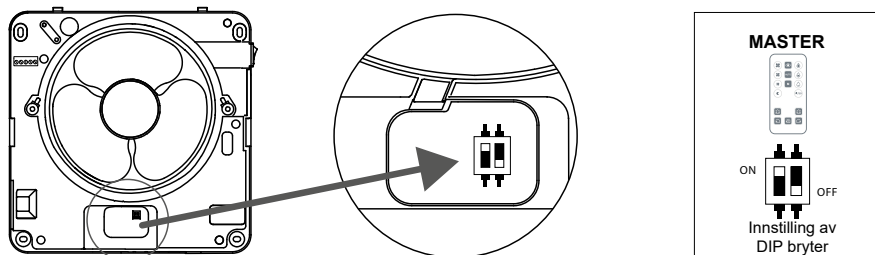
MODELL REMOTE med flere enheter i serie.

Modell Remote i MASTER-SLAVE-serie må konfigureres. Opptil 16 enheter i serie.

Den første tilkoblede enheten vil være MASTER. Etterfølgende enheter må konfigureres i en sekvens av: 'SLAVE motsatt MASTER' og 'SLAVE samme som MASTER'.

Bare MASTER-enheten mottar kommandoer fra fjernkontrollen. Fuktighets- og skumringssensorer styres kun av MASTER-enheten.

Ved større innendørsarealer, eller installasjon med flere etasjer i samme rom, anbefales det å dele opp anlegget i soner, f.eks. stue, soveplass eller 1. -2. etasje for bedre kontroll av enhetene.



SLAVE 1	SLAVE 2	SLAVE 3	SLAVE 4	SLAVE 5 -15
Funksjon motsatt MASTER	Funksjon samme som MASTER	Funksjon motsatt MASTER	Funksjon samme som MASTER	
Innstilling av DIP bryter	Innstilling av DIP bryter	Innstilling av DIP bryter	Innstilling av DIP bryter	Fortsette i samme rekkefølge

NULSTILLING AF KONFIGURASJON

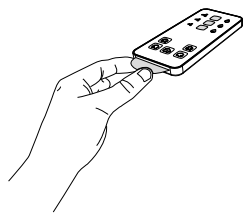
KUN MODELL REMOTE i MASTER-SLAVE serie installasjon.

Ved feil i konfigurasjonen av enhetene gjennom dip-brytere:

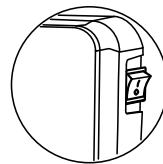
1. Slå av strømmen
2. Still inn konfigurasjonen av dip-bryterne etter behov
3. Slå på strømmen

MERK: Ingen konfigurasjonsendring er mulig hvis strømmen er PÅ.

Fjern batteribeskyttelsen fra fjernkontrollen.



PÅ/AV styres på enheten



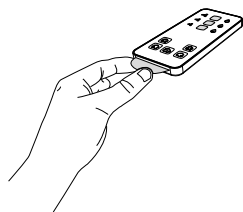
Enheden kjører en konstant 70 sekunders syklus med varmegjenvinning, vekslede mellom uttrekk og tilførsel. Når aggregatet aktiveres på PÅ/AV-knappen, varer det 40 sekunder før spjeldet åpner og aggregatet starter.

Start/stopp og valg av hastighet 1 eller 2 styres på fjernkontrollen. Med start/stopp-funksjonen på fjernkontrollen forblir spjeldet åpent.

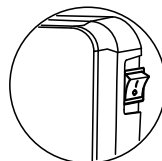


BRUKSANVISNING: MODELL REMOTE

Fjern batteribeskyttelsen fra fjernkontrollen.



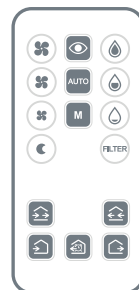
PÅ/AV styres på enheten



Enheden kjører en konstant 70 sekunders syklus med varmegjenvinning, vekslede mellom uttrekk og tilførsel. Når aggregatet aktiveres på PÅ/AV-knappen, varer det 40 sekunder før spjeldet åpner og aggregatet starter.

Funksjoner via fjernkontrollen:

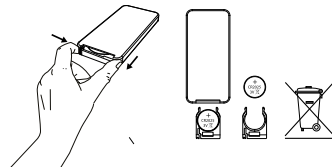
- AUTOMATISK drift
- OVERVÅKNINGS drift
- MANUEL drift
- NATT-drift
- TIMER BOOST-drift
- MASTER-SLAVE luftretning
- SLAVE-MASTER luftretning
- UTTREKKS drift
- INNBLÅSNINGS drift
- FILTERALARM start på nytt



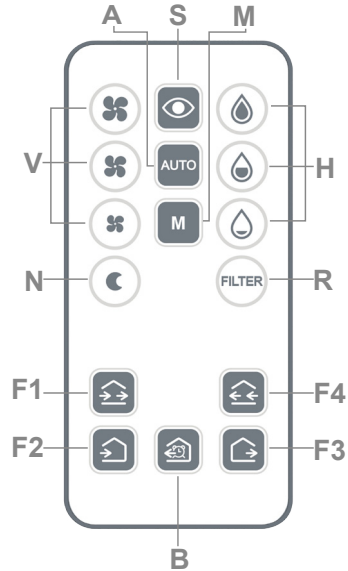
UTSKIFTNING AV BATTERI i fjernkontroll.

Modell BASE og modell REMOTE

Batteri type: CR2025 3V. Batterier avhendes iht lokale forskrifter om resirkulering.



- A-Automatisk drift
- S-Overvåkning
- V-Manuell hastighetsstyring
- H-Innstilling af fuktighetsstyring
- M-Manuell styring
- N-Nattinnstilling
- B-Timer boost innstilling
- F1-Luftretning MASTER-SLAVE
- F2- Kun innblåsning
- F3- Kun uttakk
- F4-Luftretning SLAVE-MASTER
- R-Filteralarm start på nytt



I en MASTER-SLAVE serieinstallasjon, vil bare MASTER-enheten motta kommandoer. Kommandoer overføres fra MASTER til alle tilkoblede SLAVE-enheder.

AUDIO - VISUELLE SIGNALER

- Når enheten mottar et signal fra kontrolldelen, høres et "BEEP", LED blinker hvitt.
- Når produktet er i overvåkingsmodus, blinker LED rødt hvert 60. sekund.
- Når fuktighetskontrollen aktiverer enheten, lyser LED rødt.
- Når enheten trenger vedlikehold, blinker LED rødt hvert sekund.

Det tar 40 sekunder før enheten starter når:

- Enheten aktiveres første gang
- Enheten starter fra standby-modus
- Slå bryteren på enheten fra AV til PÅ

Konseptet "varmegjenvinning" er standard drift. Enheten kjører en 70-sekunders syklus i henholdsvis avtrekk og tilførsel.

**A - AUTOMATISK drift**

I denne innstillingen er FUKTIGHETSKONTROLL-knappen (H) aktiv for å velge den relative fuktighetsprosenten som enheten skal starte med (40 %, 60 %, 90 %).

I denne modusen er fuktighets- og skumringssensorer aktive, enhetene fungerer uten behov for kommandoer.

Under normale fuktighetsforhold på dagtid kjører enhetene med hastighet 2 og med varmegjenvinning.

Under normale luftfuktighetsforhold om natten kjører enhetene med hastighet 1 og med varmegjenvinning.

Når fuktighetskontrollen aktiverer enheten på dagtid, kjører viften uttrekk på hastighet 2.

Når fuktighetskontrollen aktiverer enheten om natten, kjører viften uttrekk på natthastighet.

Fuktighetskontrollen aktiverer enhetene når MASTER-enheten registrerer en relativ fuktighetsprosent som er høyere enn innstilt verdi (40 %, 60 %, 90 %).

Anbefaling for bruk:

Anbefalt innstilling under standard bruk av enheten. Når fuktighetsnivået er satt, fungerer enheten uten behov for ytterligere handling.

**S - OVERVÅKNINGS drift**

I denne innstillingen er FUKTIGHETSKONTROLL-knappen (H) aktiv for å velge den relative fuktighetsprosenten som enheten skal starte med (40 %, 60 %, 90 %).

I denne innstillingen er fuktighets- og skumringssensorer aktive. Enhetene vil være i standby-modus med spjeldet lukket. Hvis fuktighetsnivået overstiger innstilt verdi, kjører enhetene uttrekk.

Under normale luftfuktighetsforhold er enhetene i standby-modus med spjeldet lukket og sensorene aktive.

Når fuktighetskontrollen aktiverer enheten på dagtid, kjører enhetene avtrekk med hastighet 2.

Når fuktighetskontrollen aktiverer enheten om natten, kjører enhetene avtrekk med natthastighet.

Fuktighetskontrollen aktiverer enhetene når MASTER-enheten registrerer en relativ fuktighetsprosent som er høyere enn innstilt verdi (40 %, 60 %, 90 %).

Anbefalt innstilling når behovet er riktig ventilasjon på grunn av fuktighet og varmegjenvinning ikke er nødvendig. Typisk bruk i fritidsboliger hvor god ventilasjon er avgjørende for å hindre luftstagnasjon i lokalene og varmegjenvinning ikke er nødvendig.



M - MANUELL drift

I denne innstillingen er sensorene deaktivert. Enhetene opererer med varmegjenvinning. Velg ønsket hastighet for å kjøre enhetene. Enheten kjører i denne modusen inntil en annen kommando gis på kontrollenheten.

Anbefalt bruk: Anbefalt innstilling når konstant ventilasjon med varmegjenvinning ønskes uavhengig av fuktighetsnivå. Denne innstillingen gir objektivt best inneklima.



N - NATT drift

I denne innstillingen er sensorene deaktivert. Enhetene kjører med varmegjenvinning. Enheten kjører på natt hastighet. Enheten kører i denne innstilling, inntil en annen kommando er gitt på betjeningenheten.

Anbefalt bruk: Anbefalt innstilling, når der ønskes konstant ventilasjon med lavest mulige lydnivåene.



B - TIMER BOOST drift

I denne innstillingen kjører alle enhetene uttak med maksimal hastighet i 20 minutter og går deretter tilbake til forrige innstilling

Anbefaling for bruk:

Anbefalt innstilling for rask utsuging av ubehagelig luft eller lukt, uten å måtte stille inn enhetene på nytt etterpå.



F1 - MASTER-SLAVE luftretning

I denne innstillingen er vifte-knappen (V) aktiv for å velge ønsket hastighet.

I denne innstillingen genererer enhetene en luftstrøm som går fra MASTER-enheten, eller fra SLAVE SAMME SOM MASTER-enheten til SLAVE MOTSATT MASTER-enheten. Innstillingen er uten varmegjenvinning.

Anbefalt bruk:

Anbefalt innstilling for å fjerne lukt i et rom, f.eks. på kjøkkenet, og generere en luftstrøm gjennom rommet. Innstillingen egner seg for bruk som fri kjøling når utetemperaturen er lavere enn innetemperaturen, og det ikke er behov for varmegjenvinning, men å blåse frisk luft inn i huset. Alle enheter kjører i ønsket retning med mulighet for å velge hastighet.



F4 - SLAVE-MASTER luftretning

I denne innstillingen er vifte-knappen (V) aktiv for å velge ønsket hastighet.

I denne innstillingen genererer enhetene en luftstrøm som går fra SLAVE MOTSATT MASTER-enhet til MASTER-enhet, eller til SLAVE SAMME SOM MASTER-enhet. Innstillingen er uten varmegjenvinning.

Anbefalt bruk:

Anbefalt innstilling for å fjerne lukt i et rom, f.eks. på kjøkkenet, og genererer en kontinuerlig luftstrøm gjennom rommet. Innstillingen egner seg for bruk som frikjøling når utetemperaturen er lavere enn innetemperaturen, og det ikke er behov for varmegjenvinning, men å blåse frisk luft inn i huset. Alle enheter kjører i ønsket retning med mulighet for å velge hastighet.



F3 - AVTREKKSMODUS

I denne innstillingen er vifte (V)-knappen aktiv for å velge ønsket hastighet.

I denne innstillingen kjører alle enheter avtrekk med mulighet for å endre hastigheten etter behov.

Anbefalt bruk:

Anbefalt innstilling for å trekke ut store mengder luft raskt, for eksempel hvis du tørker tøy innendørs, eller når mange mennesker er samlet i rommet.



F2 - TILFØRSELMODUS

I denne innstillingen er vifte (V)-knappen aktiv for å velge ønsket hastighet.

I denne innstillingen vil alle enheter kjøre tilluft med mulighet for å endre hastigheten etter behov.

Anbefalt bruk:

Anbefalt innstilling for å blåse inn store mengder frisk luft, for eksempel når mange mennesker er samlet i rommet



R - FILTER ALARM & RESET

Denne funksjonen tilbakestiller filteralarmen etter rengjøring og vedlikehold, og starter enheten på nytt etter driftsstans.

VEDLIKEHOLD

Vedlikehold må kun utføres av kvalifiserte personer. Sørg for at strømforsyningen til produktet er frakoblet før du utfører vedlikehold. Følg instruksjonene. Varmeveksleren må kun støvsuges. Bruk av vann til å rengjøre varmeveksleren vil ødelegge enheten. Kabinettet, viftehjulet og veggkanalen rengjøres kun med en tørr klut.

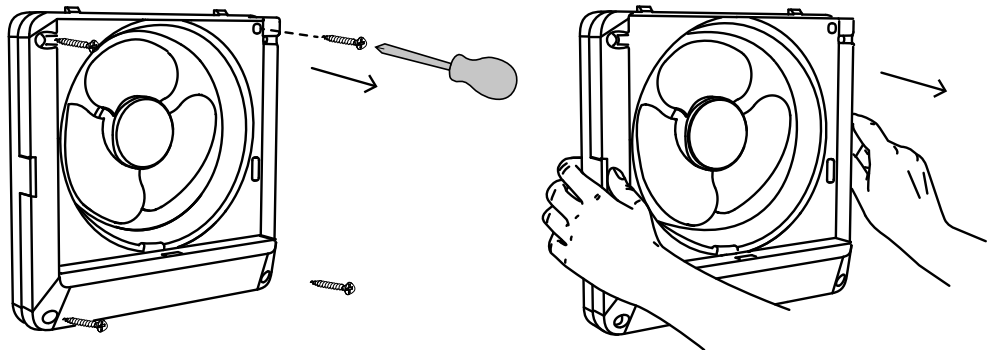
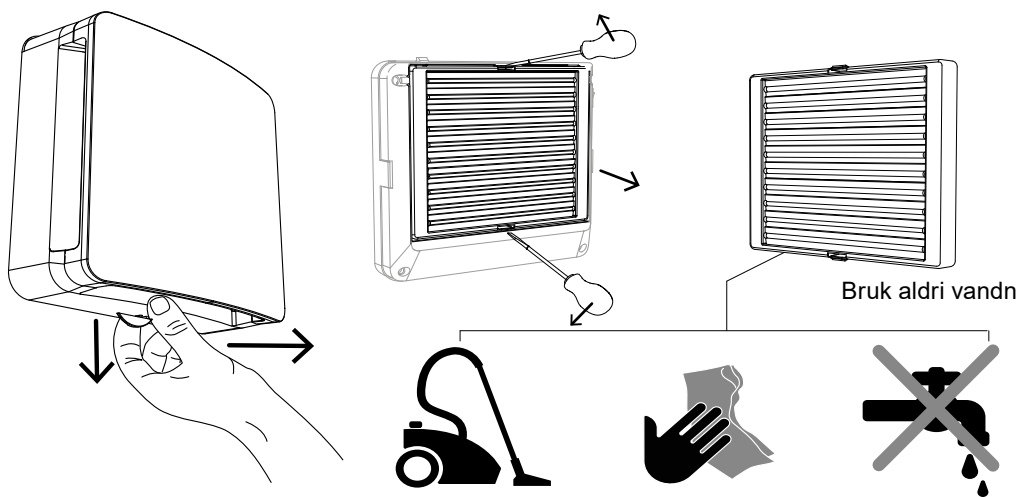
MODELL BASE

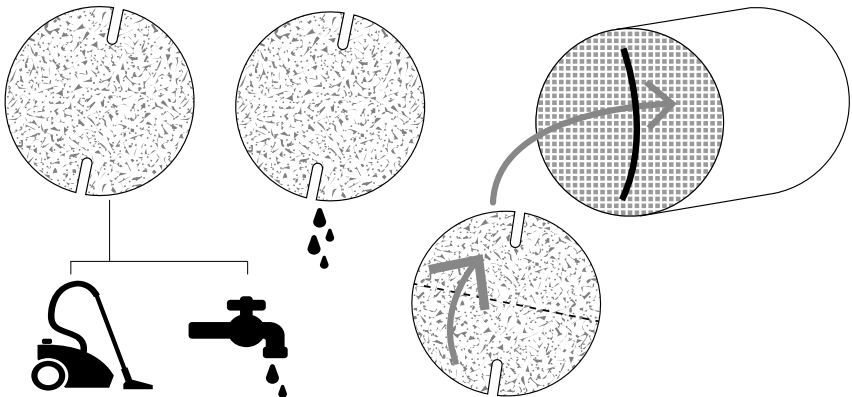
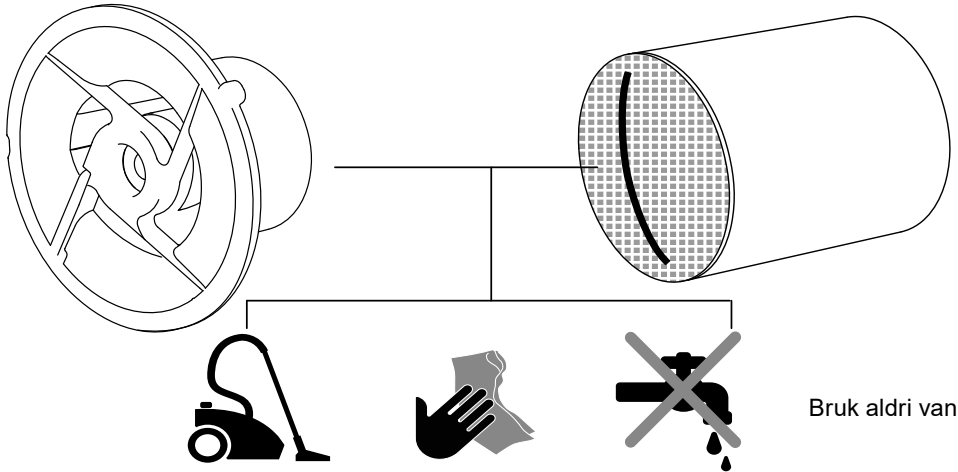
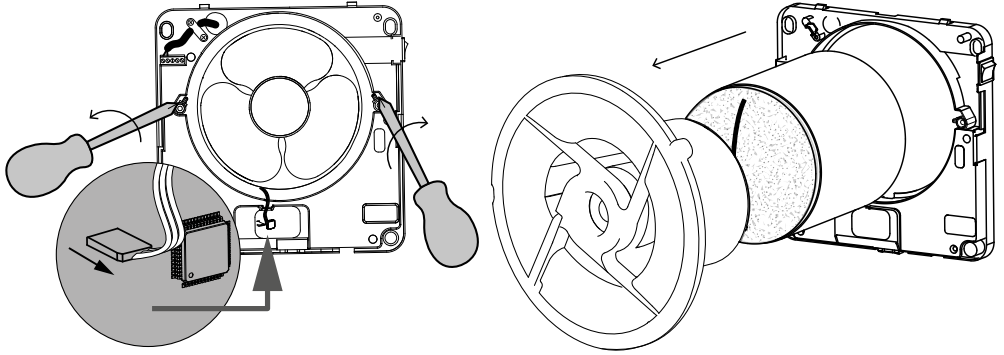
Baseenheter gir ingen indikasjon på når vedlikehold er nødvendig. Det anbefales å rengjøre filterne og den keramiske varmeveksleren hver 3. måned. Filterne er vaskbare. Bruk aldri vann på den keramiske varmeveksleren. Skift ut filterne når de er skadet eller minst hvert annet år.

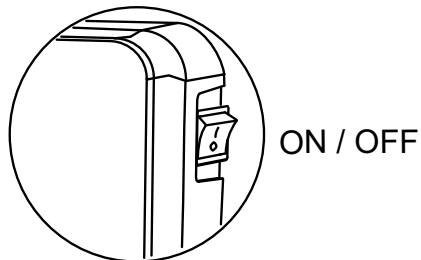
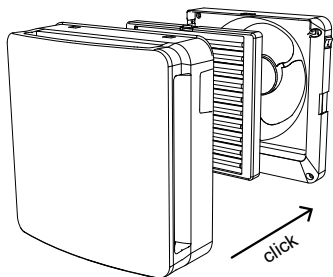
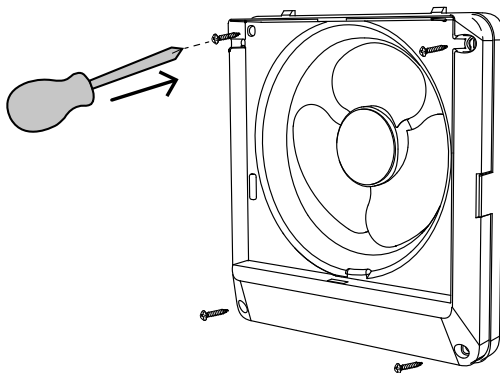
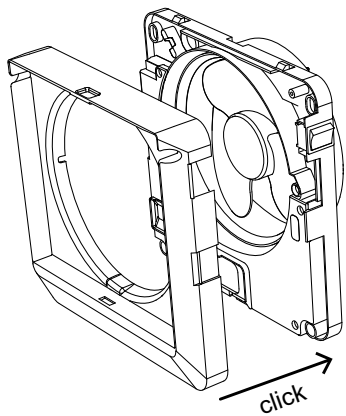
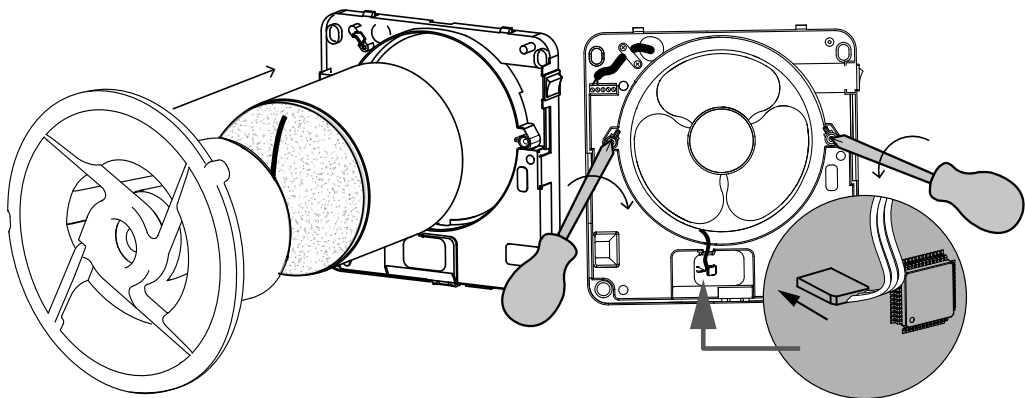
MODELL REMOTE

Hver 3000. arbeidstime blinker indikatoren på MASTER-enheten for å vise at vedlikehold er nødvendig. Alle enheter vil fortsette å kjøre, men uten mulighet til å endre innstillinger før vedlikeholdet er fullført. Rengjør filterne og den keramiske varmeveksleren. Filterne er vaskbare. Bruk aldri vann på den keramiske varmeveksleren. Når vedlikeholdet er utført, trykk på FILTER (R)-knappen på fjernkontrollen for å tilbake stille alarmen. Skift ut filtre når de er skadet eller minst hvert annet år.

SLÅ AV STRØMEN TIL ENHETEN FØR VEDLIKEHOLD







Enheten starter ikke

Kontroller at strømmen er riktig tilkoblet
Sjekk at strømknappen er på.

Enheten starter, men mottar ikke signal fra fjernkontrollen

Skift ut batteriene i fjernkontrollen
Signaler fra fjernkontrollen mottas kun av MASTER-enheten. Kontroller at fjernkontrollen peker mot MASTER-enheten.
Kontroller at dip-bryterne er riktig innstilt

Enheten starter riktig og mottar signaler fra fjernkontrollen, men viften roterer ikke

Venter 40 sekunder før spjeldet åpner
Sjekk at enheten ikke er i overvåkingsmodus
Kontroller at viften er uskadet og roterer fritt

Enheten mottar ikke noe signal fra fjernkontrollen og det røde LED blinker

Utfør vedlikehold og trykk på knappen 'RESET FILTER'.
Bytt batteriene i fjernkontrollen

Enheten går kun i avtrekk, og den røde LED er PÅ

Øk verdien for fuktighetskontroll med knappen (H) på fjernkontrollen

Den røde LED-en blinker på SLAVE-enheten

Ingen kommunikasjon mellom MASTER- og SLAVE-enheter
Kontroller forbindelsen mellom enhetene
Kontroller at dip-bryterne er riktig innstilt

Kan du stille inn REMOTE 100 og REMOTE 160 i samme serie?

Nei. Opptil 16 enheter kan kobles i serie, men de må allевære samme Remote modell.

Kan du installere BASE-modeller i serie etter en REMOTE-modell?

Nei Opptil 16 enheter kan kobles i serie, men de må allевære samme Remote modell
BASE-modeller kan ikke seriekobles.

Kan Klimair® BASE eller REMOTE monteres på bad- og toalettrom?

Nei. For å unngå fuktskader, må baderom og toalettrom skal alltid være i undertrykk, altså konstant avtrekk. Under mekanisk lufttilførsel vil det oppstå en overtrykkssituasjon i rommet som skaber fuktskader. Det er ikke tillatt.

Viften støyer mer enn forventet

Det er alltid en vanskelig situasjon når en vifte oppleves som støyende. I de fleste tilfeller oppstår støyen i form av resonans i vegger og lignende. Interiøret i rommet, gulv, tak og veggmaterialer har stor innflytelse på den opplevde støyen i rommet. Dette er det som vanligvis kalles dårlig akustikk. Dårlig akustikk kan forårsake selv svært store støyplager.

Det er en annen dB-indikasjon på energimerke end angitt i manualen

DB-dataene gitt i manualen, er lydtrykk, det lydbilde som oppleves, 3 meter fra enheten. Nærmere eller lenger unna vil lydbildet være annerledes. DB-data angitt på energimerket er lydeffekt som tilsvarer mengden energi som sendes ut fra en lydkilde. Man kan si at lydeffekten er lydenergien som produseres direkte ved lydkilden, og lydtrykket, den opplevde lyden, er lyden som kan måles 3 meter unna. Målingene er utført i henhold til europeiske standarder, UNI EN ISO3741:2010, UNI EN ISO10140-2:2010, ved et akkreditert testinstitutt.



VENTILATION



UNOKLIMA 2.0

BASE 100 / 160 • REMOTE 100 / 160

INSTALLATION, USE & MAINTENANCE

MODEL BASE



MODEL REMOTE



INDEX.....	56
PRECAUTIONS.....	57
INTENDED USE.....	57
GUARANTY.....	58
PRODUCT OVERVIEW.....	58
TECHNICAL DATA.....	58
INTRODUCTION TO INSTALLATION.....	59
INSTALLATION.....	59
• PREPARE INSTALLATION.....	59
• EXTERNAL INSTALLATION.....	59
• INTERNAL INSTALLATION.....	60-61
• ELECTRICAL CONNECTIONS.....	61
• CONFIGURATION.....	62
• RESET KONFIGURATION.....	62
INSTRUCTIONS FOR USE.....	63
FUNCTIONS.....	64-67
REBOOT.....	67
MAINTENANCE.....	68-70
FAQ.....	71-72



PRECAUTIONS

This product is made in conformity to applicable CEE rules and is manufactured to perform constant air change in a room. Follow these instructions to ensure performance, mechanical and electrical reliability. Keep this instruction leaflet safe together with the purchase receipt. The purchase receipt is your proof of guarantee. Do not use this product for other purposes than ventilation of non-wet rooms.

1. Remove packing and make sure that the appliance is intact and undamaged.
2. Check that your electrical voltage and frequency correspond to those marked on the fan rating label; Install the product at a high place on an outer wall.
3. This appliance must only be used for the purpose it was built for, i.e., air replacement in non-wet rooms.
4. Do not operate the appliance in the presence of inflammable vapours (alcohol, petrol, etc.).
5. Before cleaning or maintenance, disconnect the power supply to the fan. Any maintenance and cleaning operation that requires dismantling the unit must only be done by authorized personnel.
6. Make sure you have completely assembled the product before starting up the fan.
7. At least once a year, remove dirt and incrustation from the impeller and motor casing. Clean or replace the filter every 3000 operating hours or every 3rd month. Make sure the impeller is intact and able to rotate freely without oscillation and is properly fixed to the shaft.
8. When the appliance is out of use, the power shall be shut off.
9. Installation must be carried out by qualified personnel according to manufacturer's instructions. Incorrect installation and use can cause damage for which the manufacturer cannot be considered liable.
10. The fan is a fixed appliance, and the main supply must be done by flexible cable with plug or by an onnipolar switch with a minimum opening of the contacts of 3 mm.
11. When installing the fan in a room containing a combustion heater ensure that there is sufficient air supply to both appliances. This is to ensure the efficient operation of the heater and to allow a proper operation of the fan. The fan must discharge into a single pipe directly to the outside.
12. This appliance can be used by persons aged from 8 years and above if they have been given supervision or instruction concerning use of the appliance in a safe way. The appliance is not a toy for children.

INTENDED USE

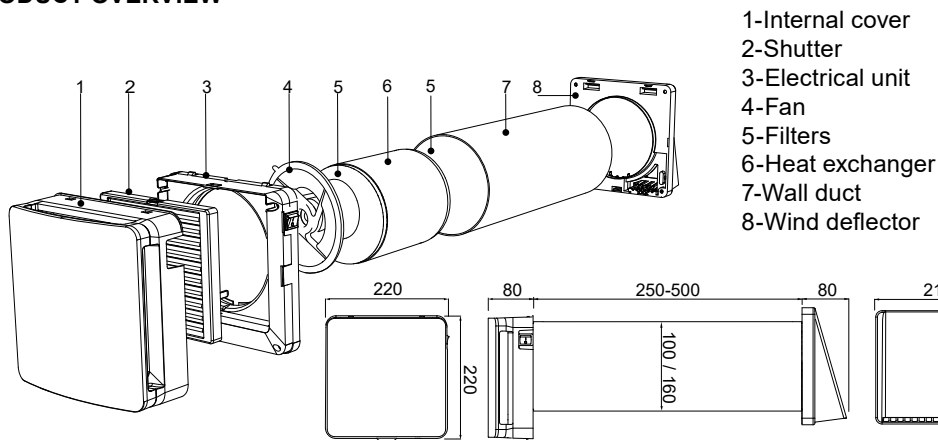
The product is made to provide a constant air exchange inside one room. The system can be generally installed in all non-wet rooms.

The product is equipped with a ceramic heat exchanger that accumulates heat during the extraction of warm, used, air from the room while, transferring the heat stored in the heat exchanger to the fresh inlet air. The product is designed for outer wall installation. The duct containing the heat exchanger is supplied for walls with a maximum thickness of 500mm; the duct can be shortened to a minimum of 250mm. The extracted or incoming air must not contain inflammable or explosive mixtures, chemical vapors, dusts, oils and other pathogenic substances.

GARANTY

This product grants a 5-year guaranty against manufacturing defects. The purchase receipt is the proof of guaranty. It is recommended to copy or scan the receipt. The printer's ink often fades over time. The guaranty ceases to apply in the event of: Unauthorized installation, incorrect installation, if the installation deviates from the manual, inappropriate installation, inappropriate handling of the unit or parts hereof, operating disruptions in the electrical power supply.

PRODUCT OVERVIEW



- 1-Internal cover
- 2-Shutter
- 3-Electrical unit
- 4-Fan
- 5-Filters
- 6-Heat exchanger
- 7-Wall duct
- 8-Wind deflector

TECHNICAL DATA

The product is categorized as a class II product with IP X4 protection degree. The product is projected for indoor installations with working temperatures between -30°C and $+50^{\circ}\text{C}$. The design of the heat recovery system is in continuous evolution; therefore, some models may differ from those described in this manual.

50Hz. 220-240V.

Max heat effect 93%.

Model BASE has three levels of speed: Speed 1, 2 & 3.

Model REMOTE* has speed 1, 2 & 3 plus an additional night speed as well.

UNOKLIMA 2.0

Klimair® RE-2

100mm

Speed:	Night*	1	2	3
Capacity m ³ /h:	5	10	20	30
Effect W:	4	4.7	5.6	6.9
**Noise 3m dB(A):	10	14	28	35

Max ventilation 20m² per unit on speed 3

Optimal heat effect achieved on speed 2

UNOKLIMA 2.0

Klimair® RE-2

160mm

Speed:	Night*	1	2	3
Capacity m ³ /h:	10	20	40	60
Effect W:	3.9	4.2	5.5	6.7
**Noise 3m dB(A):	6	13	24	32

Max ventilation 40m² per unit on speed 3

The optimal heat/ventilation ratio is achieved at speed 2

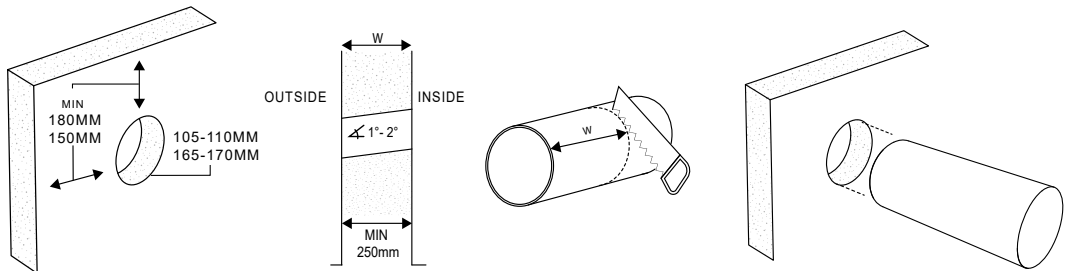
** Noise level in extraction direction. During intake, the noise level is lower.

INTRODUCTION TO INSTALLATION

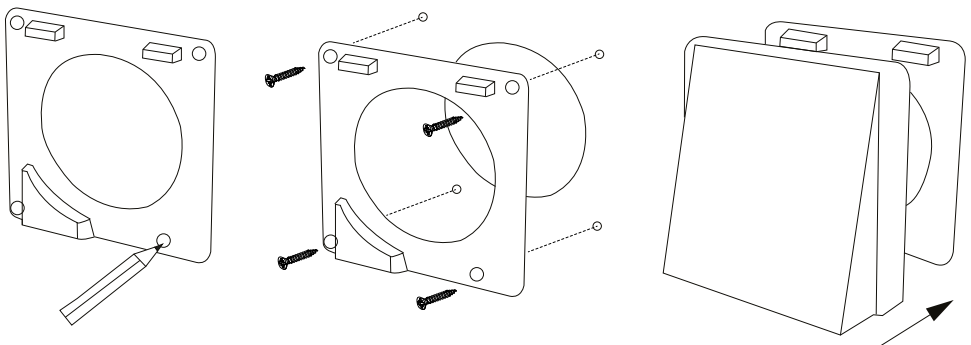
Installation must only be carried out by properly authorized personnel. Make sure that the main electrical supply in the installation room is disconnected before assembly the electrical operations. The appliance must not be installed near curtains, drapes, etc. as these could compromise the correct working of the product. Avoid installation near by combustion or gas heaters. Install the fan high up on an outer wall. In case of installation of more than one appliance in the same room, the distance between the products must be at least 3 meters.

Before assembling or using this product, read all the instructions in this manual and be sure to have all the necessary material and tools for the installation. Follow the instructions in this manual. The product runs in heat recovery cycles of 70 seconds in extraction followed by intake. From switching on the product it takes 40 seconds for the shutter to open and the device runs.

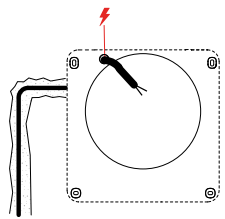
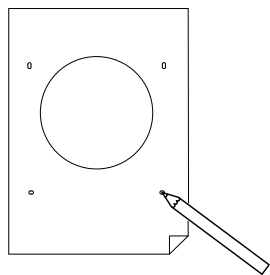
PREPARE INSTALLATION



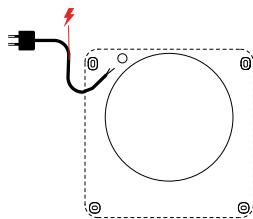
EXTERNAL INSTALLATION



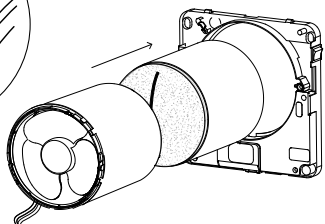
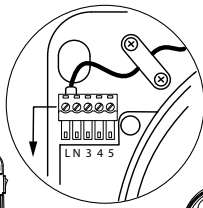
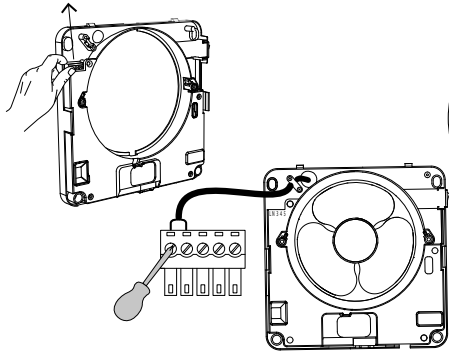
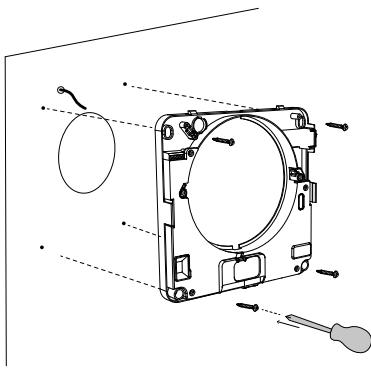
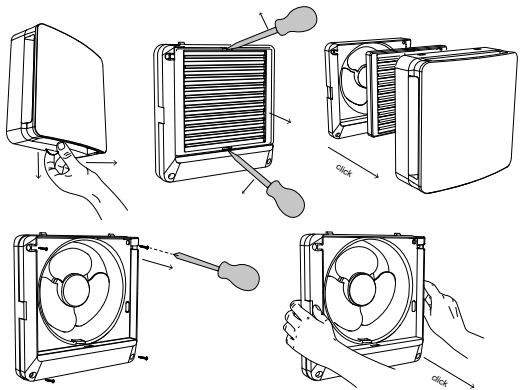
INTERNAL INSTALLATION



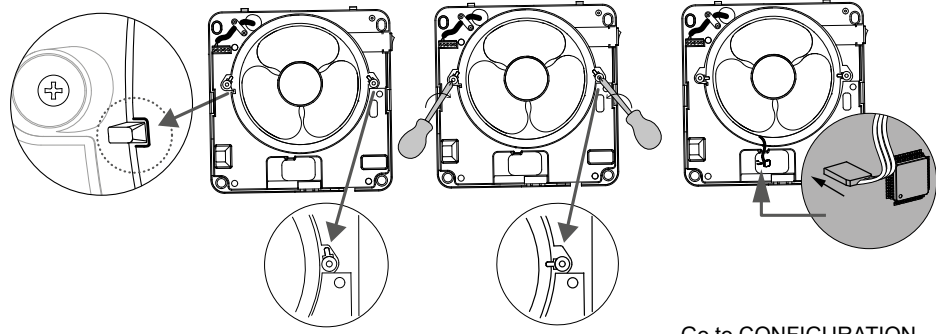
POWER ALT/1



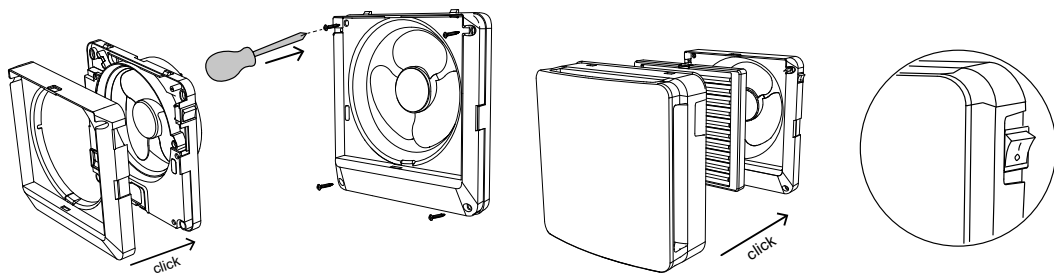
POWER ALT/2



Go to ELECTRICAL CONNECTIONS



Go to CONFIGURATION

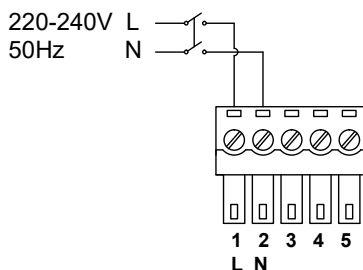


ELECTRICAL CONNECTIONS

MODEL BASE direct connection.

MODEL REMOTE single unit connection.

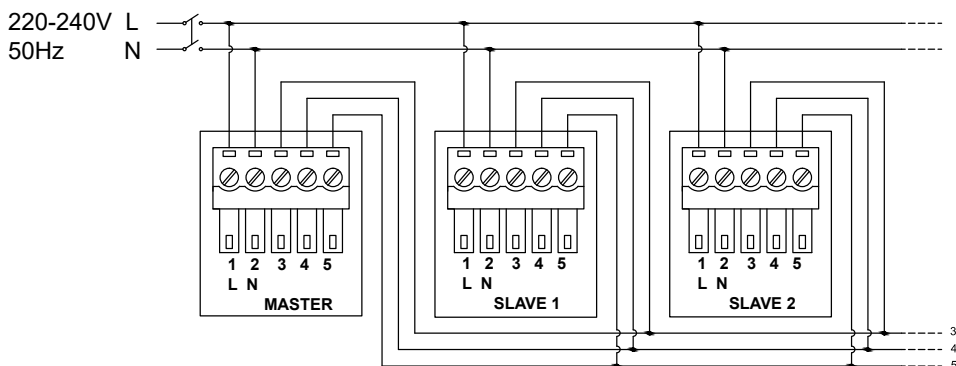
The power must be switched off on all units.



MODEL REMOTE in master-slave connection. Up til 16 units in series.

The power must be switched off on all units.

MASTER & SLAVE units must be connected by cables



Humidity and twilight sensors are controlled by the first unit connected, MASTER.

An installation with long wires or with a lot of electric equipment connected may cause signal disturbance. This can be avoided by using shielded cables and connect a termination resistor of 120ohm on pin 3 and 4 of the terminal block of the last SLAVE-unit.

CONFIGURATION

MODEL BASE

Model Base is not to be configured. It has a direct connection operated on the ON/OFF switch on the unit. Start & stop and speed 1, 2 or 3 are selected on the remote.

MODEL REMOTE, single unit.

Model Remote as a single unit is not to be configured. It has a direct connection operated on the ON/OFF switch on the unit. All features are selected on the remote.

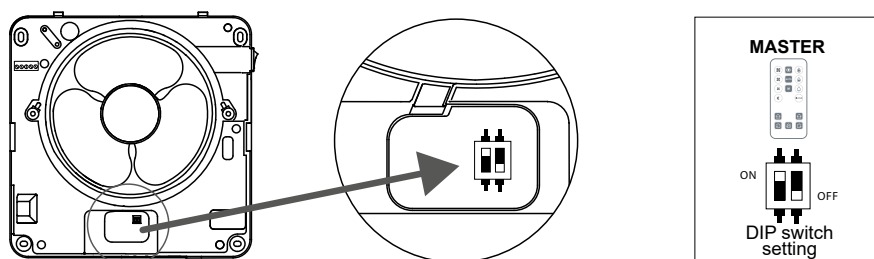
MODEL REMOTE more units in series.

Model Remote in MASTER-SLAVE series-installation must be configured. Max. 16 units in series.

The first connected unit will be MASTER. Following units are to be configured in a sequence of: 'SLAVE opposite to MASTER' and 'SLAVE same as MASTER'.

Only the MASTER unit receives commands from the remote. Humidity and twilight sensors are controlled only by the MASTER unit.

In case of large indoor space or installation on multi-floors, it is recommended to split the system into zones e.g. living area, sleeping area or 1st floor-2nd floor for easier control of the units.



SLAVE 1 Operation opposite to MASTER	SLAVE 2 Operation same as MASTER	SLAVE 3 Operation opposite to MASTER	SLAVE 4 Operation same as MASTER	SLAVE 5 -15
				Continue the sequence
DIP switch setting	DIP switch setting	DIP switch setting	DIP switch setting	

RESET CONFIGURATION

ONLY MODEL REMOTE in MASTER-SLAVE series installation.

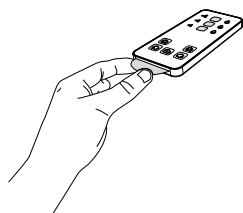
In case of mistakes in the configuration of the units through dip switches:

1. Switch OFF the power
2. Change the configuration of dip switches as needed
3. Switch ON the power

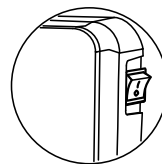
NOTE: No change of configuration is possible if the power is ON.

INSTRUCTIONS FOR USE: MODEL BASE

Remove the battery safety-tab from the remote.



ON / OFF on the unit

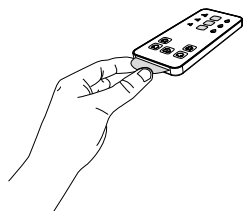


The product runs in heat recovery cycles of 70 seconds in extraction followed by intake. From switching on the product it takes 40 seconds for the shutter to open and the device runs.

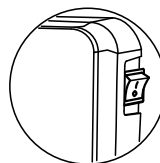
START/STOP and speed selection is controlled on the remote. At start / stop selected on the remote, the shutter remains open.

**INSTRUCTIONS OF USE: MODEL REMOTE**

Remove the battery safety-tab from the remote.



ON / OFF on the unit.



The product runs in heat recovery cycles of 70 seconds in extraction followed by intake. From switching on the product it takes 40 seconds for the shutter to open and the device runs.

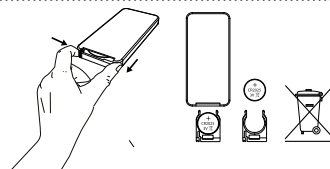
Features by remote:

- AUTOMATIC mode
- SURVEILLANCE mode
- MANUAL mode
- NIGHT-mode
- TIMER BOOST mode
- MASTER-SLAVE air flow direction
- SLAVE-MASTER air flow direction
- EXTRACTION mode
- INTAKE mode
- FILTER ALARM reset - reboot



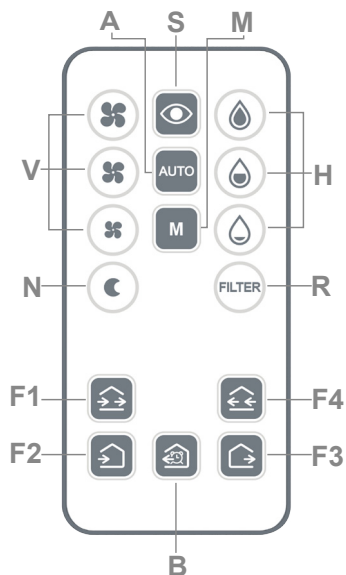
REPLACE BATTERY in the remote.
Model BASE og model REMOTE

Battery type: CR2025 3V. Batteries are to be disposed according to local recycling regulations.



FUNCTIONS LIST FOR REMOTE:

- A • AUTOMATIC mode
- S • SURVEILLANCE mode
- M • MANUAL mode
- V • SPEED selection
- N • NIGHT-mode
- B • TIMER BOOST mode
- F1 • MASTER-SLAVE air flow direction
- F4 • SLAVE-MASTER air flow direction
- F3 • EXTRACTION mode
- F2 • INTAKE mode
- R • FILTER ALARM reset - reboot
- H • HUMIDITY level selection



In a MASTER-SLAVE series installation, only the MASTER-unit will receive commands from the remote. Commands will be transferred from MASTER to all connected SLAVE-units.

AUDIO - VISUAL SIGNALS

- When the unit receives a command a "BIP" sound is heard. LED flash white.
- When the unit is in surveillance mode, LED blinks red every 60sec.
- When the humidity control activates the unit LED light up red.
- When the maintenance is required LED blinks red every second.

The unit takes 40 seconds to start when:

- Turning on the unit the first time
- Starting up the unit from stand-by mode
- When switching the unit ON by the ON/OFF button on the unit

The meaning of "heat recovery" corresponds to standard operation of the unit running cycles of 70 seconds extraction and 70 seconds intake. The outgoing air transfers heat to the incoming air through the ceramic heat exchanger.



A - AUTOMATIC mode

In this mode the HUMIDITY button (H) is active to select the desired threshold (40%, 60%, 90%).

In this mode humidity and twilight sensors are active. The units will run without giving any commands.

In normal humidity conditions during daytime the units run speed 2 with heat recovery.

In normal humidity conditions during the night the units run speed 1 with heat recovery.

If humidity control activates the unit during daytime the units run extraction at speed 2.

If humidity control activates the unit during the night the units run extraction at night speed.

The humidity control activates the units when the MASTER unit detects a humidity level higher than the set threshold among the values available (40%, 60%, 90%).

Advice for use

Standard use of product; once the humidity level is set, the system will run without any need of further action.



S - SURVEILLANCE mode

In this mode the HUMIDITY button (H) is active to select the desired threshold (40%, 60%, 90%).

In this mode humidity and twilight sensors are active. The units will be in stand-by mode with the shutter closed. When the humidity level exceeds the set threshold the units start running extraction.

In normal humidity conditions units are in stand-by mode, the shutter closed and the sensors active.

If humidity control activates the unit during daytime the units run extraction at speed 2.

If humidity control activates the unit during the night the units run extraction at night speed.

The humidity control activates the unit when the MASTER unit detects a humidity level higher than the set threshold among the values available (40%, 60%, 90%).

Advice for use

When proper ventilation is important because of humidity, and heat recovery is not needed. Typical use in holiday homes since a proper ventilation is essential to prevent air stagnation in the premises, and heat recovery is not needed.



M - MANUAL mode

In this mode the IMPELLER button (V) is active to select the desired speed.

In this mode the sensors are disabled. The units will run heat recovery.

Select the desired speed to run the units. This setting remains until a different command is entered.

Advice for use

When constant ventilation with heat recovery is required independently from humidity levels or when needed to set a fixed speed for all the products. Objectively this setting provide the best indoor climate.



N - NIGHT mode

In this mode the sensors are disabled. The units will run heat recovery at night speed.

Setting remains until a different command is entered.

Advice for use

When constant ventilation with heat recovery at the lowest noise level is required



B - TIMER BOOST mode

By pressing this button in any mode all the units will run extraction at maximum speed for 20 minutes and return to the previous set mode.

Advice for use

Quick extraction of unhealthy air or strong odors without the need to set again the units afterwards.



F1 - MASTER-SLAVE air flow direction

In this mode the IMPELLER button (V) is active to select the desired speed.

In this mode the units generate a continuous air flow going from MASTER unit or SLAVE SAME AS MASTER units to SLAVE OPPOSITE TO MASTER units without heat recovery.

Advice for use

Isolate odors in a room, like in the kitchen, generating a continuous air flow towards it. This is also suitable for use as free cooling, when external temperature is lower than internal temperature, there is no need to recover heat but to blow fresh air into the house. In this mode all the units will constantly run in the desired direction with the possibility to change the speed as required.



F4 - SLAVE-MASTER air flow direction

In this mode the IMPELLER button (V) is active to select the desired speed.

In this mode the units generate a continuous air flow going from SLAVE OPPOSITE TO MASTER unit to MASTER unit or SLAVE SAME AS MASTER units without heat recovery.

Advise for use

Isolate odors in a room, like in the kitchen, generating a continuous air flow towards it. This is also suitable for use as free cooling, when external temperature is lower than internal temperature, there is no need to recover heat but to blow fresh air into the house. In this mode all the units will constantly run in the desired direction with the possibility to change the speed as required.



F3 - EXTRACTION mode

In this mode the IMPELLER button (V) is active to select the desired speed.

In this mode all units will run extraction with the possibility to change the speed as required.

Advise for use

Extraction of a lot of stale air, when drying clothes indoor, when rooms are very crowded like during parties, anniversaries...



F2 - INTAKE mode

In this mode the IMPELLER button (V) is active to select the desired speed.

In this mode all units will run intake with the possibility to change the speed as required.

Advise for use

Intake of a lot of fresh air, when rooms are very crowded like during parties, anniversaries...



R - FILTER ALARM & REBOOT

This function resets the filter alarm after cleaning and maintenance. And reboot the unit after function fall out.

MAINTENANCE

Maintenance may only be carried out by qualified persons. Ensure that the power supply to the product is disconnected before carrying out maintenance. Follow the instructions. The heat exchanger may only be vacuumed. Using water to clean the heat exchanger will destroy the unit. The cabinet, propeller and wall duct are only cleaned with a dry cloth.

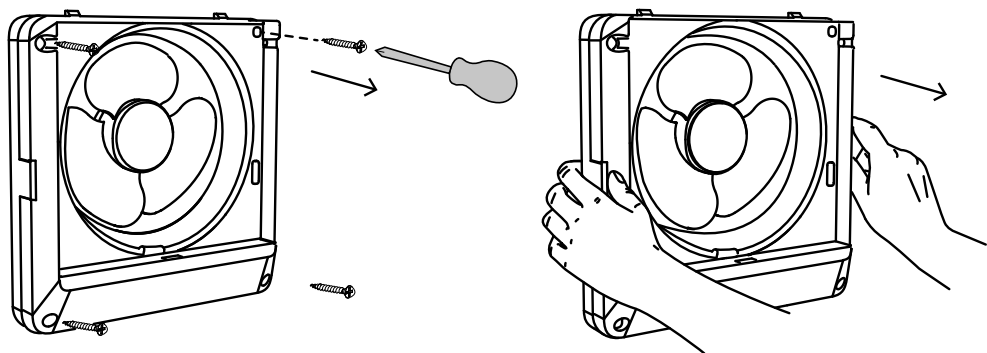
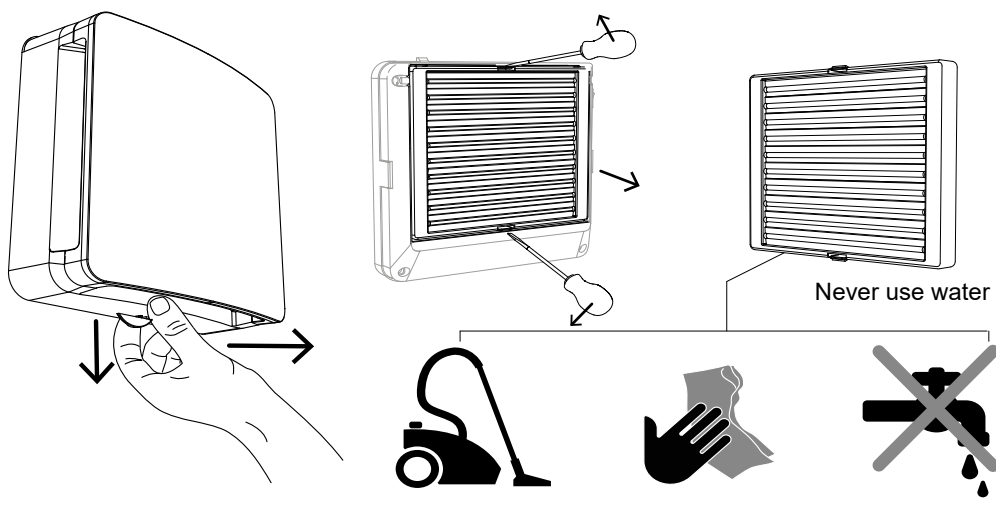
MODEL BASE

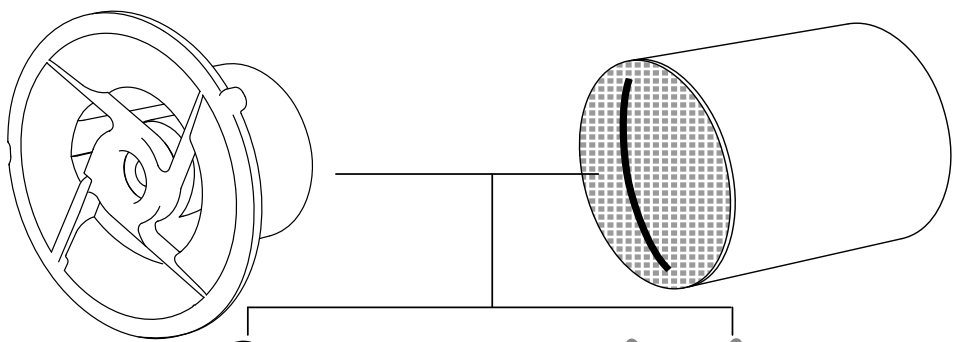
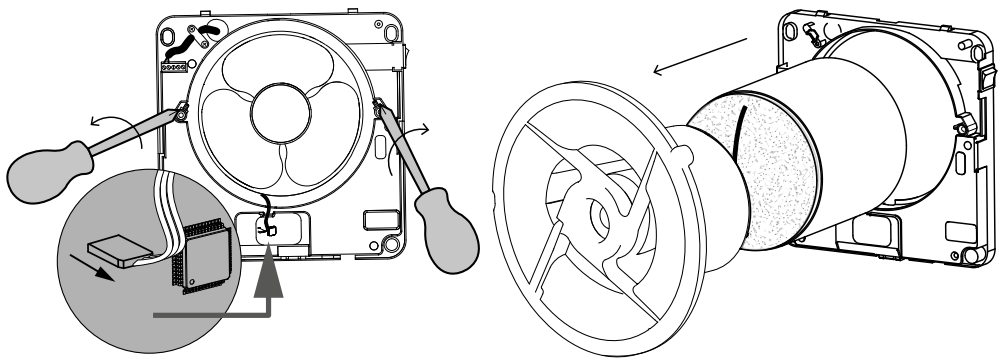
Base unit does not give an indication when maintenance is required. It is recommended to clean the filters and the ceramic heat exchanger every 3 months. The filters are washable. Never use water on the ceramic heat exchanger. Replace the filters when damaged or at least every 2 years.

MODEL REMOTE

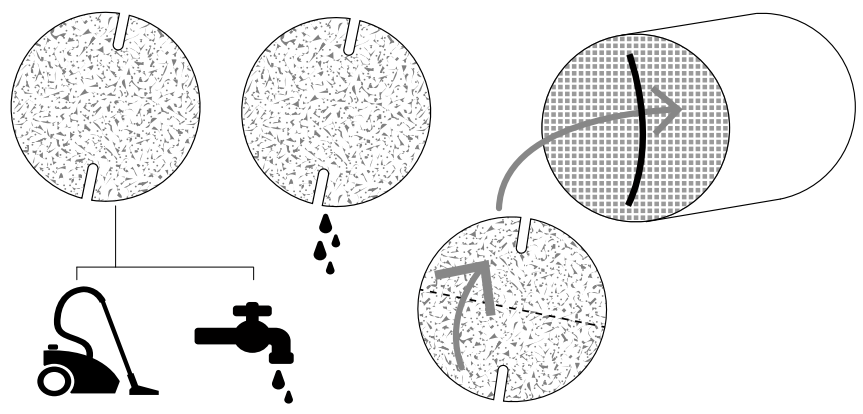
For every 3000 working hours the indicator on the MASTER unit flashes to show that maintenance is required. All units will continue to run, but without the ability to change settings, until maintenance is completed. Clean the filters and the ceramic heat exchanger. The filters are washable. Never use water on the ceramic heat exchanger. When maintenance is done, press the FILTER (R) button on the remote control to reset the alarm. Replace filters when damaged or at least every 2 years.

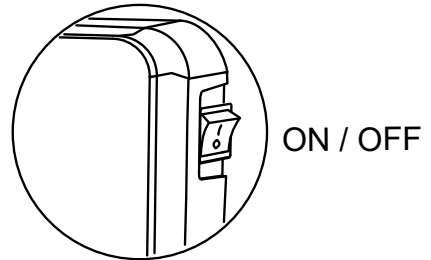
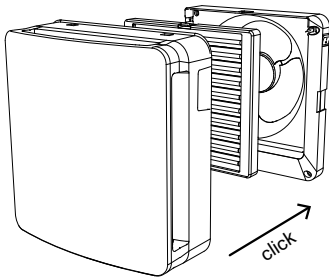
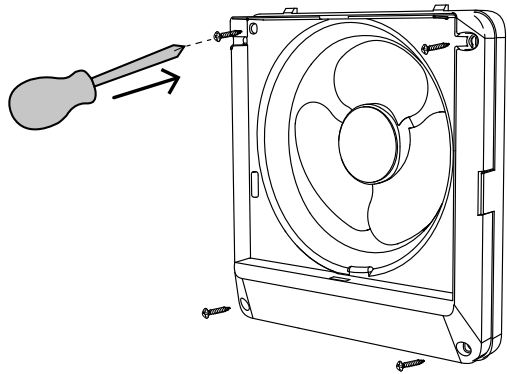
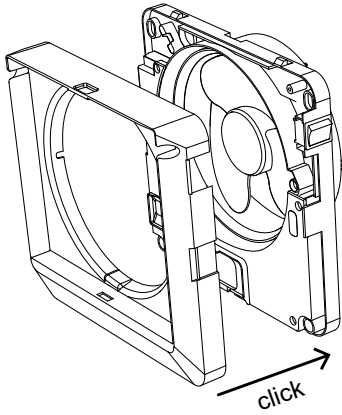
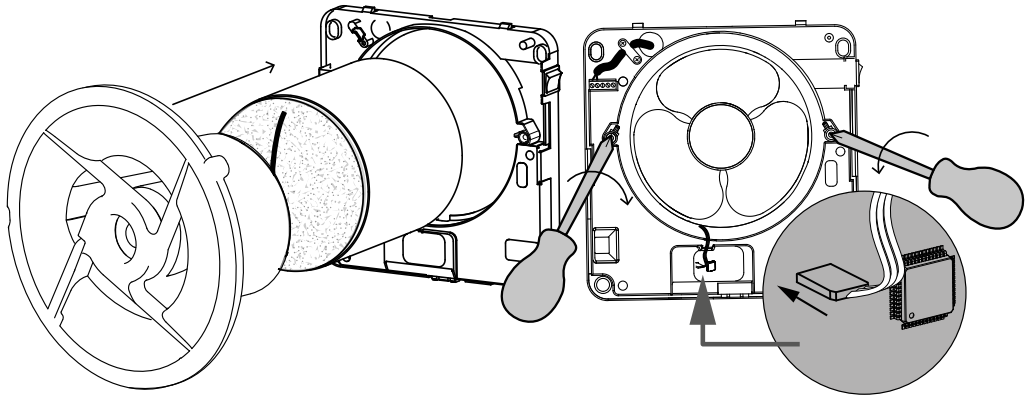
TURN OFF THE POWER TO THE UNIT BEFORE PERFORMING MAINTENANCE





Never use water





Q & A

- The unit doesn't start
- Ensure that the product is properly connected to the mains.
Ensure that the ON/OFF switch is ON
- The unit properly starts but doesn't get any signal from the remote control
- Replace batteries in the remote control
The commands are received only by the MASTER unit.
Make sure to send the commands to the MASTER unit.
Ensure that the dip switches are properly set
- The unit properly starts, gets signals from the remote control but the impeller doesn't turn
- Wait 40 seconds for the automatic shutter to open.
Ensure that the product is not in surveillance mode
Ensure that the impeller is not obstructed
- The unit doesn't get any signal from the remote control and the red led flashes
- Perform maintenance and press the button 'RESET FILTER'
Replace batteries in the remote control
- The unit runs extraction only and the red LED is on
- Raise the threshold of the humidity control with the H button on the remote
- The red LED blinks on the SLAVE unit
- No communication between MASTER and SLAVE units
Ensure the proper connection among the units
Ensure that dip switches are properly set
- Can you put REMOTE 100 and REMOTE 160 in the same series?
- No. In a series connection, all units, up to 16 units, must be the same REMOTE model.
- Can you put BASE models in a series after a REMOTE model?
- No. In a series connection, REMOTE units, up to 16 units must be the same model. BASE models cannot be connected in series.
- Can Klimair® BASE or REMOTE units be installed in bathroom and toilet rooms?
- No. During the mechanical intake, an over-pressure situation in the room will occur, this it is not allowed. To avoid moisture damage, bathroom and toilet rooms must always be in a negative pressure situation, that is constant extraction where heat recovery is not possible.

The fan makes more noise than expected

It is always a difficult situation when a fan is experienced as noisy. In most cases, the noise occurs in the form of resonance in walls and the like. The interior, floor, ceiling and wall materials of the room have a high impact on perceived noise in the room. This is what is typically called poor acoustics. Poor acoustics can cause even very heavy noise nuisances.

There is different dB indication on energy label and in the manual

DB data specified in the manual, is sound pressure, experienced sound, 3 meters from the unit. Closer or further away, the soundscape will be different.

DB data indicated on the energy label is sound power effect corresponding to the amount of energy emitted from a sound source. One could say that the sound effect is the produced sound energy directly on the sound source, and the sound pressure, the perceived sound, is a sound that can be measured 3 meters away.

The measurements have been made according to European standards, UNI EN ISO3741:2010, UNI EN ISO10140-2:2010, at an accredited test institute.



VENTILATION

