

VENTILATION

UNOKLIMA XT160 REMOTE NR. 31029.20 PRODUKT INFORMATION

Anbefalet anvendelse:

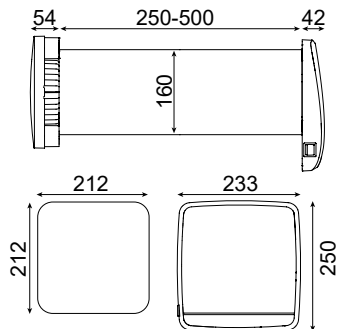
Konstant udluftning i alle opholdsrum gennem luftkanaler i ydermur. Ikke vådrum.

Anbefales ikke til soverum.

Mulighed for flere enheder i serie.

Op til 16 enheder af samme model i serie.

Forbindes med kabel.



Enheden yder konstant ventilation med varmegenvinding. 70 sekunders cyclus med henholdsvis udsugning, og indblæsning gennem en keramisk varmeveksler giver konstant udluftning, med lukkede vinduer og minimalt varmetab.

Alle funktioner styres med fjernbetjening:

- **AUTO:** Funktion med fugtighedsstyring og natsensor. Med varmegenvinding.
- **OVERVÅGNING:** Funktion med stand-by, nat-sensor- og fugtighedsstyring.
- **MANUEL:** Funktion med hastighedsstyring. Med varmegenvinding.
- **NAT:** Funktion med minimums hastighed og minimal lyd. Med varmegenvinding.
- **HASTIGHED:** Funktion med hastighedsstyring. Vælger mellem hastighed 1-2-3.
- **FUGTIGHEDSSTYRING:** Vælger mellem 40-60-90% relativ luftfugtighedsprocent.
- **TIMER BOOST:** Funktion med udsugning i 20 minutter.

Uden varmegenvinding

- **UDSUGNING:** Funktion med konstant udsugning.

Uden varmegenvinding.

- **INDBLÆSNING:** Funktion med konstant indblæsning.

Uden varmegenvinding.

- **LUFTRETNING 1:** Funktion med tvungen luftretning MASTER til SLAVE.

Uden varmegenvinding.

- **LUFTRETNING 2:** Funktion med tvungen luftretning SLAVE til MASTER.

Uden varmegenvinding.

- **FILTERALARM / RESET:** Blinker når vedligeholdelse er nødvendig. Reset efter driftsstop.

- **STOP-START:** Funktion der standser og starter ventilatoren, uden at afbryde strømmen til enheden.

Hz:	50	Hastighed	Nat	1	2	3
V:	220-240	M ³ /time		10	20	40
IP:	X4	Watt		3.9	4.2	5.5
Max varme effekt:	93%	dB(A) 3Mtr*		5.0	13	26
Mur:	250-500mm	M ² **		-	14	28
Hul Ø:	165-175mm	Vedligeholdelse:	Efter hver 3000 timers drift			
Garanti:	5 år	Mod fabrikationsfejl				

* Lydniveau under udsugning. Under indblæsning opleves et andet, lavere lydniveau.

** Størst mulige areal der kan ventileres. Ved større arealer anvend flere enheder.