



USB VENTILATOR



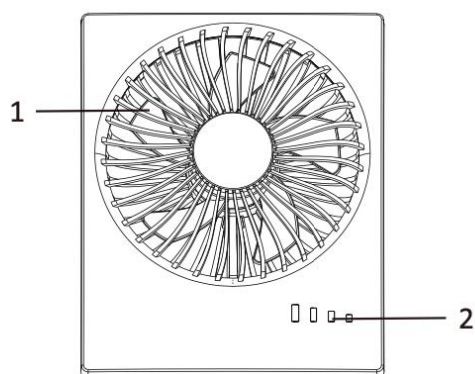
**ART NR 9060990 / 350101
EAN NR 5709133914677**

LÆS BRUGERMANUAL FØR BRUG

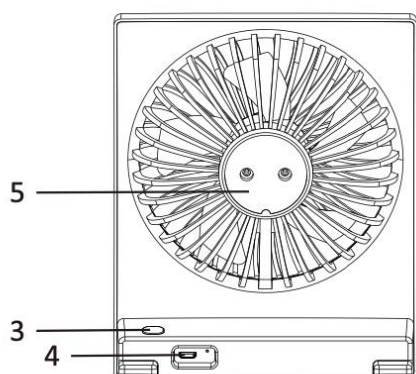
Sikkerhedsanvisninger

1. Læs brugervejledningen omhyggeligt før ibrugtagning og gem den til senere brug.
2. Kontroller at spændingen på mærkepladen stemmer overens med tilslutningsspændingen.
3. Prøv aldrig at stikke fingrene ind i det drejende ventilatorblad.
4. Hvis ventilatoren bruges i nærheden af børn, skal de instrueres om sikkerhedsanvisningerne og om ventilatorens brug.
5. Afbryd altid strømmen til ventilatoren når den ikke er i brug eller når den skal rengøres.
6. Sluk for ventilatoren og afbryd strømmen til den hvis du er væk i længere tid.
7. Forsøg ikke at skille nogen del af ventilatoren ad. Dette skal gøres af fagfolk.
8. Ventilatoren er beregnet til brug i private hjem og kun indendørs.
9. Alle reparationer skal udføres af fagfolk.

Ventilatorens dele:



1. Ventilatorblad
2. Vindindikator
3. Tænd/Sluk/Betjenings-knap
4. USB ladeport
5. Motordel



Tekniske informationer

Hastigheder	3 trin
Funktionstid	5/7/10 timer
Udgangseffekt	5W
Batterikapacitet / Spænding	2200mAH / 3,7V
Opladningstid	3,5 timer
Ladespænding	DC-5V / 1A
Dimensioner	137x48x170mm
Vægt	206g

Betjening

- Placer ventilatoren på en stabil og vandret flade.
- Tryk på tænd/sluk-knappen én gang, så tænder ventilatoren og kører med hastighed 1.
- Tryk på tænd/sluk-knappen to gange, så kører ventilatoren med hastighed 2.
- Tryk på tænd/sluk-knappen tre gange, så kører ventilatoren med hastighed 3.
- Tryk på tænd/sluk-knappen fire gange, så slukker ventilatoren.

Rengøring

Hvis ventilatoren skal rengøres:

- Sluk strømmen til ventilatoren
- Aftør med en fugtig klud med lidt ikke-slibende rengøringsmiddel.
- Gør ikke ventilatoren våd.
- Brug ikke ventilatoren hvis den bliver våd.
- Rengør regelmæssigt luftindtag og luftudtag. Brug en støvsuger.

Opbevaring

Opbevar ventilatoren på et tørt sted.

Bortskaffelse

Ventilatoren må ikke bortskaffes med husholdningsaffald. Den skal afleveres på en genbrugsstation som elektronikskrot.

Fremstillet i Kina.
For jem & fix A/S, Skomagervej 12, DK-7100 Vejle

For service:
QuineQuintax ApS
Middelfartvej 3
DK-9220 Aalborg Øst
www.quine.dk

QuineQuintax ApS. fratræder sig ansvaret af skader, der skyldes forkert behandling eller betjening af ventilatoren.



Overkrydset skraldespand (standard EN 50419)

"Elektrisk og elektronisk udstyr (EEE) indeholder materialer, komponenter og stoffer, der kan være farlige og skadelige for menneskers sundhed og for miljøet, når affaldet af elektrisk og elektronisk udstyr (WEEE) ikke bortskaffes korrekt.

Produkter, der er mærket med nedenstående overkrydsede skraldespand', er elektrisk og elektronisk udstyr. Den krydsede skraldespand symboliserer, at affald af elektrisk og elektronisk udstyr ikke må bortskaffes sammen med usorteret husholdningsaffald, men skal indsamles særskilt.

Til dette formål har alle kommuner etableret indsamlingsordninger, hvor affald af elektrisk og elektronisk udstyr gratis kan afleveres af borgerne på genbrugsstationer eller andre indsamlingssteder eller hentes direkte fra husholdningerne. Nærmere information skal indhentes hos kommunens tekniske forvaltning."

EF-OVERENSSTEMMELSESERKLÆRING

EU-IMPORTØR
QUINEQUINTAX ApS
Middelfartvej 3
DK-9220 Aalborg Øst
Danmark

QUINEQUINTAX ApS
erklærer herved på eget ansvar at,
ventilatoren
GRAD art nr **9060990 / 350101 / 5709133914677**
er fremstillet i overensstemmelse med følgende:

Direktiver:
EMC 2014/30/EU
ROHS 2011/65/EU

Standarder:
EN IEC550-14:2021
EN IEC 61000_3-2: 2019
EN 61000-3-3: 2013/A1: 2019
EN IEC 55014-2:2021

EN 60335-2-80: 2003 + A1: 20004 + A2: 2009
EN 60335-1: 2012 + A11: 2014 + A13: 2017 + A1: 2019 + A14: 2019 + A2: 2019 + A15: 2021
EN 62233: 2008

ifølge:

AGC "Attestation of conformity" nummer: AGC10773220601E2 (04.07.2022)

AGC "Certificate of compliance" nummer: AGC10773220601E4 (22.07.2022)

AGC "ROHS test report" nummer: AGC10773220601-001 (04.07.2022)

Produktet er fremstillet for jem & fix A/S, Skomagervej 12, DK-7100 Vejle

Aalborg, 27. august 2022



Josephine Quintessenza
Produktchef

QUINEQUINTAX ApS,
Middelfartvej 3
DK-9220 Aalborg Øst

