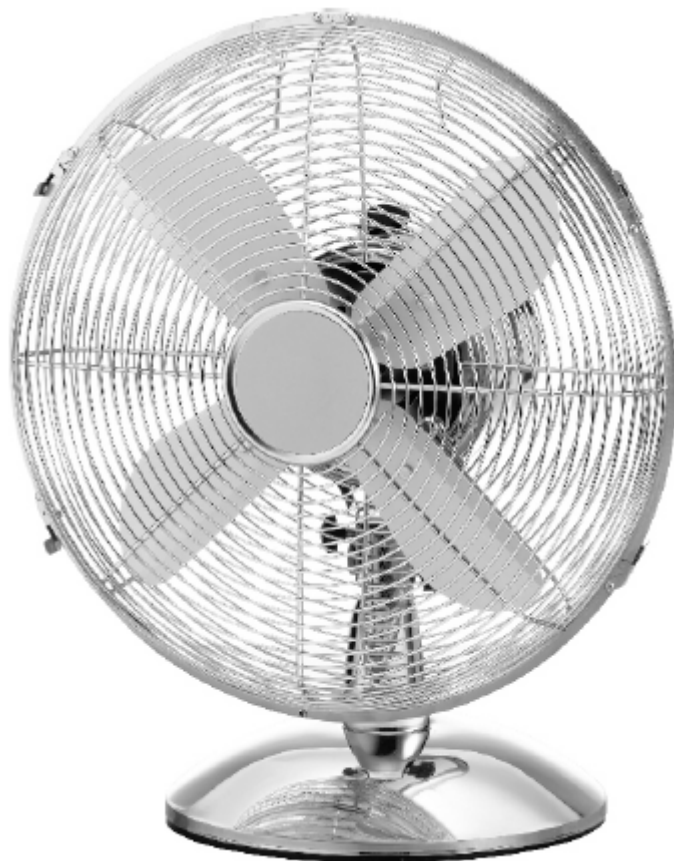




VENTILATOR 12" 40 W i STÅL



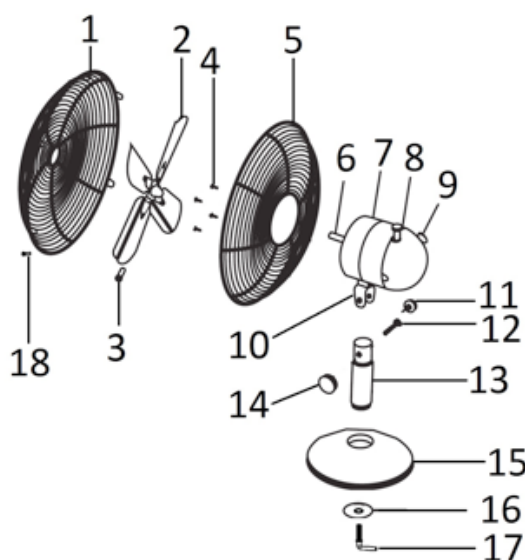
**ART NR 9052208 / 350119
EAN NR 5709133912475**

LÆS BRUGERMANUAL FØR BRUG.

SIKKERHEDSANVISNINGER

1. Læs brugervejledningen omhyggelig før ibrugtagning og gem den til senere brug.
2. Kontroller at spændingen på mærkepladen stemmer overens med tilslutningsspændingen.
3. Prøv aldrig at stikke fingrene ind i det drejende blæserdel eller i blæservingen.
4. Hvis ventilatoren bruges i nærheden af børn, skal de instrueres om sikkerhedsanvisningerne og om ventilatorens brug.
5. Afbryd altid strømmen til ventilatoren når den ikke er i brug eller når den skal rengøres.
6. Sluk for ventilatoren og afbryd strømmen til den hvis du er væk i længere tid.
7. Forsøg ikke på at adskille nogen del af ventilatoren. Dette skal gøres af fagfolk.
8. Ventilatoren er beregnet til brug i private hjem og kun indendørs.
9. Alle reparationer skal udføres af fagfolk.

VENTILATORENS HOVEDDELE



1	Forreste gitter	10	Fastgørelse af motorhus
2	Ventilatorvinge	11	Skruer til vippebeslag
3	Låseskrue for ventilatorvinge	12	Låseskrue til rør
4	Skruer for bageste gitter	13	Metalrør
5	Bageste gitter	14	Låseskrue til metalrør
6	Motoraksel	15	Fodplade
7	Motorhus	16	Skive
8	Knap for oscillering	17	L-formet låseskrue
9	Hastighedskontrol	18	Sikkerhedsskrue med møtrik

SAMLE VEJLEDNING FØR BRUG

1. Fjern al emballage. Kontroller at alle dele er tilstede og at ingen del mangler eller er beskadiget. Du skal bruge en skruetrækker til samlingen.
2. Løsn og fjern skiven og den L-formede låseskrue fra metalrøret.
3. Placer metalrøret på fodpladen og vend forsigtigt fodplade og rør.
4. Placer skiven på fodpladen og derefter, ved hjælp af fingrene, få skruet på og sikret den L-formede skrue. Tilspænd skruen.
5. Vend fodpladen så motorhuset vender opad. Løsn og fjern de 4 store skruer til bageste gitter (se billedet).
6. Placer det bageste gitter på motorhuset så håndtaget vender opad og placer de 4 huller i beslagene over hullerne i motorhuset. Sæt skruerne for bageste gitter i hullerne igen og tilspænd.
7. Fjern plastbøsningen fra motorakslen før ventilatorvingen sættes på. Sæt ventilatorbladet på motorakslen og kontroller at hullet i ventilatorbladet er over sporet i motorakslen. Sæt låseskrue i.
8. Løsn og fjern sikkerhedsskruen med møtrikken. Placer forreste gitter på bageste gitter og sæt gitrene helt sammen ved at trykke clipsene på plads. Brug en skruetrækker til at fastholde skruen mens møtrikken skrues på. Tilspænd møtrikken.
9. Stram låseskrue til røret og juster vippeskruen.

ANVISNINGER FOR BRUG

1. Placer ventilatoren på en plan og tør overflade.
2. Tilslut til en stikkontakt. Drej hastighedskontrolknappen til den ønskede hastighed. Der er fire hastigheder: = Off, I = lav, II medium, III = høj.
3. Ventilatoren kan sættes til at oscillere ved at trykke oscilleringsknappen ned. Træk knappen op for at stoppe oscillering. Kontroller at der ikke er ting i vejen når ventilatoren oscillerer med sit fulde udsving.
4. Retningen som ventilatoren blæser i, kan justeres med vippebeslaget. Løsn skruen og drej ventilatoren i den ønskede retning og stram derefter skruen igen.
5. Drej hastighedskontrolknappen til 0 og tag stikket ud af kontakten efter brug. Brug ikke benzin, fortynder eller andre kemikalier til at rengøre ventilatoren.
 - Kontroller at strømmen til ventilatoren er afbrudt før gitrene fjernes.
 - Rengør ventilatorvingen og gitrene med en blød fugtig klud.
 - Opbevar ventilatoren i den originale kasse på et tørt sted for at beskytte den for støv hvis den ikke skal bruges i længere tid.



VIGTIGT. Der må kun trykkes på en knap for hastighed ad gangen da afbryderdelen ellers kan tage skade.

RENGØRING OG VEDLIGEHOLDELSE

1. Sluk for ventilatoren og afbryd strømmen til den.
2. Rengør ydersiden af huset ved at aftørre det med en tør eller let fugtig klud.
3. Hvis ledningen bliver beskadiget, skal strømmen til ventilatoren afbrydes med det samme, og ventilatoren sendes til reparation.
4. Hvis ventilatoren ikke skal bruges i længere tid, bør den opbevares på et rent og tørt sted.

TENISKE DATA

230 V
12"
40 W
3 hastighedstrin
Forkromet stål
Drejefunktion
Højde: 42 cm
Vægt: 2,8 kg

Fremstillet i Kina.
For jem & fix A/S
Skomagervej 12
DK-7100 Vejle

Importeret af
QuineQuintax ApS
Middelfartvej 3
9220 Aalborg Ø
Denmark
T +45 98 15 54 44
www.quine.dk

MILJØ



Elektrisk og elektronisk udstyr (EEE) indeholder materialer, komponenter og stoffer, der kan være farlige og skadelige for menneskers sundhed og for miljøet, når affaldet af elektrisk og elektronisk udstyr (WEEE) ikke bortskaffes korrekt.



Produkter, der er mærket med nedenstående overkrydsede skraldespand', er elektrisk og elektronisk udstyr. Den krydsede skraldespand symboliserer, at affald af elektrisk og elektronisk udstyr ikke må bortskaffes sammen med usorteret husholdningsaffald, men skal indsamles særskilt.

Til dette formål har alle kommuner etableret indsamlingsordninger, hvor affald af elektrisk og elektronisk udstyr gratis kan afleveres af borgerne på genbrugsstationer eller andre indsamlingssteder eller hentes direkte fra husholdningerne. Nærmere information skal indhentes hos kommunens tekniske forvaltning.

NO Sikkerhedsinstruksjoner

1. Les bruksanvisningen nøye før bruk og ta vare på den til senere bruk.
2. Kontroller at spenningen på merkeskiltet stemmer overens med tilkoblingsspenningen.
3. Prøv aldri å stikke fingrene inn i den roterende viftedelen eller i viftebladet.
4. Hvis viften brukes i nærheten av barn, må de instrueres om sikkerhetsanvisningene og om viftens bruk.
5. Koble alltid strømmen fra viften når den ikke er i bruk eller når den skal rengjøres.
6. Slå av viften og koble den fra hvis du er borte i lang tid.
7. Ikke prøv å demontere noen deler av viften. Dette må gjøres av fagfolk.
8. Viften er beregnet for bruk i private hjem og bare innendørs.
9. Alle reparasjoner må utføres av fagfolk.

EU-OVERENSSTEMMELSESERKLÆRING

Bemyndiget repræsentant:	
Firmanavn	QuineQuintax ApS
Adresse	Middelfartvej 3
Postnummer	9220
By	Aalborg Øst
Land	Danmark
Denne overensstemmelseserklæring er udstedt med producenten som eneansvarlig, og producenten erklærer herved, at produktet:	
Produktidentifikation:	Grad ventilator stål 12" 40 W 3 speed Art nr. 9052208 / 350119
er i overensstemmelse med bestemmelserne i følgende EU-direktiv(er) (inklusive alle gældende ændringer)	
Reference-nr.	Titel
2014/30/EU	EMC-direktivet
2011/65/EU	RoHS-direktivet
2014/35/EU	Lavspændingsdirektivet
206/2012(EU) + 2009/125/EF	Ecodesigndirektivet
Referencer til standarder og/eller tekniske specifikationer gældende for denne overensstemmelseserklæring, eller dele heraf:	
Harmoniseret standard nr.	
EN IEC 55014-1:2021	
EN IEC 55014-2:2021	
EN IEC 61000-3-2:2019+A1:2021	
EN 61000-3-3:2013+A1:2019	
EN 60335-1:2012+A11:2014+A13:2017+A1:2019+A14:2019+A2:2019	
EN 60335-2-80:2003+A1:2004+A2:2009	
EN 62233:2008	
EN IEC 62321-3-1:2013	
EN IEC 62321-5:2013	
EN IEC 62321-4:2013+AMD1:2017 CSV	
EN IEC 62321-7-2:2017	
EN IEC 62321-7-1:2015	
EN IEC 62321-6:2015	
EN ISO 17075:2017	
EN IEC 62321-8:2017	
EN IEC 62321-1:2013	
EN IEC 62321-2:2013	
Aalborg 01/10/2023	
	
Josephine Quintessenza Produktchef	