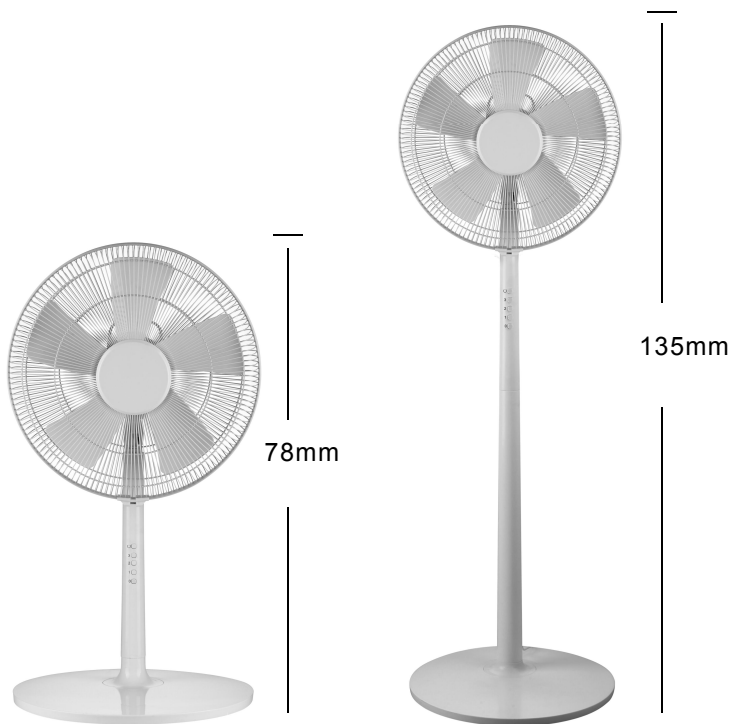




**VENTILATOR 2i1 16" 55 W**



**ART NR 9049581 / 350122**

**EAN NR 5709133912017**

**LÆS BRUGERMANUAL FØR BRUG.**

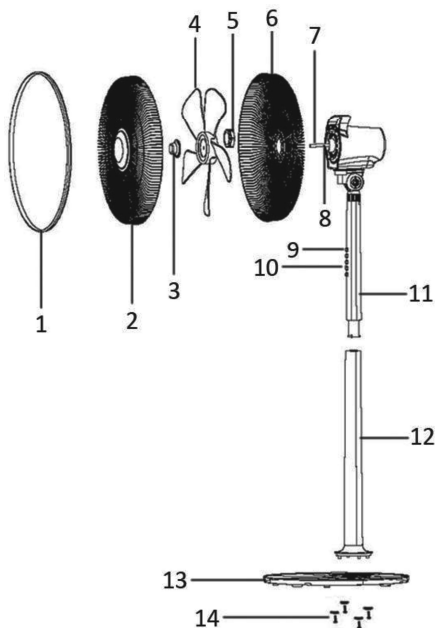
## ADVARSLER / SIKKERHEDSANVISNINGER

### SIKKERHEDSANVISNINGER

1. Læs brugervejledningen omhyggelig før ibrugtagning og gem den til senere brug.
2. Kontroller at spændingen på mærkepladen stemmer overens med tilslutningsspændingen.
3. Prøv aldrig at stikke fingrene ind i det drejende blæserdel eller i blæservingen.
4. Hvis ventilatoren bruges i nærheden af børn, skal de instrueres om sikkerhedsanvisningerne og om ventilatorens brug.
5. Afbryd altid strømmen til ventilatoren når den ikke er i brug eller når den skal rengøres.
6. Sluk for ventilatoren og afbryd strømmen til den hvis du er væk i længere tid.
7. Forsøg ikke på at adskille nogen del af ventilatoren. Dette skal gøres af fagfolk.
8. Ventilatoren er beregnet til brug i private hjem og kun indendørs.
9. Alle reparationer skal udføres af fagfolk.

### VENTILATORENS HOVEDDELE

1. Spændebånd for gitter.
2. Forreste gitter.
3. Spændeskruer for blæservinge.
4. Blæservinge.
5. Spændemøtrik for bagerste gitter.
6. Bagerste gitter.
7. Blæseraksel.
8. Akseltap.
9. Knap til start og stop af drejelige blæserdel
10. Knapper til valg af ventilatorhastighed.
11. Øverste stander.
12. Nederste stander.
13. Fod.
14. Skruer/skiver 4 sæt.



## SAMLE VEJLEDNING

### Montering af stander på fod.

1. Monter den nederste stander (12) på foden (13). Anvend skruer og skiver (14).
2. Drej den øverste stander (11) 90 grader mod urets retning inden den føres ind i den nederste stander (12). Herefter drejes den øverste stander i urets retning tilbage i korrekt position, hvorefter den vil være låst fast til den nederste stander.  
Hvis der ønskes en lav stander kan den nederste del undlades. Monter blot den øverste del direkte på fod, som beskrevet i punkt 1.

### Montering af blæser og gitter.

1. Fjern spændeskruer (3) og spændemøtrik (5) fra aksel (7).
2. Monter det bagerste gitter (6) på motorhuset. Motorhuset har 3 styrepinde for at sikre korrekt montering. Fastgør med spændemøtrik (5).
3. Monter blæservingen (4) på aksel (7). Vær opmærksom på at akseltappen (8) sidder i slidsen. Skru blæservingen (4) fast med spændeskruer (3) mod urets retning. Kontrollér at blæservinget kan dreje frit, ved at rotere den med hånden.
4. Monter den forreste gitter (2) på det bagerste (6) ved brug spændebåndet (1). Løsn skrue på spændebåndet tilstrækkeligt, til at det kan passe uden på gitter, og stram derefter skruen til.

## ANVISNINGER FOR BRUG

1. Start og stop af den drejelige blæserdel.  
Tryk på knappen (9) for at starte den drejelige blæserdel.  
Hvis denne funktion ønskes stoppet igen, trykkes på 0, og derefter startes blæseren på ny på knapperne 1, 2 eller 3.
2. Valg af ventilatorhastighed  
Der kan vælges 3 forskellige hastigheder, 1=lav, 2=mellem og 3=høj.  
Blæseren slukkes på 0
3. Justering af vinkel.  
Blæserens vinkel kan justeres vertikalt ved at vippe motorhuset forsigtigt op og ned.

**VIGTIGT. Der må kun trykkes på en knap for hastighed ad gangen da afbryderdelen ellers kan tage skade.**

## RENGØRING OG VEDLIGEHOLDELSE

1. Sluk for ventilatoren og afbryd strømmen til den.
2. Rengør ydersiden af huset ved at aftørre det med en tør eller let fugtig klud.
3. Hvis ledningen bliver beskadiget, skal strømmen til ventilatoren afbrydes med det samme, og ventilatoren sendes til reparation.
4. Hvis ventilatoren ikke skal bruges i længere tid, bør den opbevares på et rent og tørt sted.

## TEKNISK DATA

230 V

16 "

55 W

3 hastighetstrin

Drejøfunktion

Højde: 135 cm

Vægt: 6,0 kg

## N INSTALLASJON OG SIKKER BRUK

Etter at emballasjen er fjernet, kontrolleres det at alle delene er med. Kontakt utsalgsstedet dersom du er i tvil. Innpakningsmateriellet (plastposer, flamingoskum, skruer osv.) må holdes utenfor barns rekkevidde, siden disse materialene potensielt er farlige for barn.

Før viften kobles til kontrolleres det at merkeskiltet stemmer overens med tilkoblingsspenningen. Stikkontakten bør være tett ved, slik at den enkelt nås i en farlig situasjon.

Plasser aldri viften nær en vask eller annen beholder som inneholder væske.

Hold viften langt unna tøy og tekstiler (gardiner) eller flyvende gjenstander som kan forhindre luftinntaket. Kontroller at forsiden er fri for flyvende materialer (støv o.l.).

Kontroller at strømkabelen ikke berører ujevne, varme eller bevegelige overflater og ikke er vridd eller viklet rundt viften.

Ikke bruk viften sammen med en tidtaker eller annen elektronikk som kan slå av og på viften automatisk. Det er risiko for brann dersom viften blir tildekket eller plassert feil.

Plasser ventilatoren på en vannrett flat overflate eller et bord, ikke plasser den på en skrå overflate (viften kan velte).

## N SIKKERHETSBESKYTTELSE

Overopphetingsbeskyttelse

Det er montert en termisk sikring i viften for å forhindre overoppheting ved forskjellige hendelser. Termosikringen smelter når varmen når sikringens smeltepunkt, deretter brytes strømmen til viften.

Fremstillet i Kina.  
For jem & fix A/S, Skomagervej 12, DK-7100 Vejle.

Mht service venligst kontakt: QuineQuintax ApS Middelfartvej 3DK-9220 Aalborg Øst [www.quine.dk](http://www.quine.dk)

Quine Aps. fratræder sig ansvaret af skader, der skyldes forkert behandling eller betjening af ventilatoren.



Overkrydset skraldespand (standard EN 50419)

"Elektrisk og elektronisk udstyr (EEE) indeholder materialer, komponenter og stoffer, der kan være farlige og skadelige for menneskers sundhed og for miljøet, når affaldet af elektrisk og elektronisk udstyr (WEEE) ikke bortskaffes korrekt.

Produkter, der er mærket med nedenstående overkrydsede skraldespand', er elektrisk og elektronisk udstyr. Den krydsede skraldespand symboliserer, at affald af elektrisk og elektronisk udstyr ikke må bortskaffes sammen med usorteret husholdningsaffald, men skal indsamles særskilt.

Til dette formål har alle kommuner etableret indsamlingsordninger, hvor affald af elektrisk og elektronisk udstyr gratis kan afleveres af borgerne på genbrugsstationer eller andre indsamlingssteder eller hentes direkte fra husholdningerne. Nærmere information skal indhentes hos kommunens tekniske forvaltning."

Made in PRC

## EF-OVERENSSTEMMELSESERKLÆRING

**EU-IMPORTØR**  
**QUINEQUINTAX ApS**  
**Middelfartvej 3**  
**DK-9220 Aalborg Øst**  
**Danmark**

QUINEQUINTAX ApS  
erklærer herved på eget ansvar at,  
ventilatoren

GRAD art nr **9049581 / 350122 / 5709133912017**  
er fremstillet i overensstemmelse med følgende:

Direktiver:  
EMC 2014/30/EU  
ROHS 2011/65/EU

Standarder:  
EN55014-1: 2017  
EN55014-2: 2015  
EN61000-3-2:2014  
EN 61000-3-3:2013

ifølge:

SGS "Certificate of compliance" nummer: SHEM181200190501 (27.12.2018)  
SGS "Certificate of compliance" nummer: NBES170801538302M1 (22.01.2019)

Produktet er fremstillet for jem & fix A/S, Skomagervej 12, DK-7100 Vejle

Aalborg, 27. august 2020



Josephine Quintessenza  
Produktchef

QUINEQUINTAX ApS,  
Middelfartvej 3  
DK-9220 Aalborg Øst





