

*Coolstream* 

MOBIL  
**AIRCONDITION**

**Betjeningsvejledning**



Kapacitet **7000 Btu/t**  
Inklusiv **fjernbetjening**  
Vægt: **18 kg**  
Model nr. **CS7000BTU**



**DU SKAL FOR DIN EGEN SIKKERHEDS SKYLD LÆSE OG FORSTÅ DENNE BETJENINGSVEJLEDNING. BETJEN DEN MOBIL AIRCONDITION I HENHOLD TIL ANVISNINGERNE. OPBEVAR VEJLEDNINGEN TIL FREMTIDIG BRUG.**

**APPARATET ER UDELUKKENDE TIL INDENDØRS BRUG. MÅ KUN ANVENDES I RUM STØRRE END 4M<sup>2</sup>.**

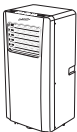



**APPARATET INDEHOLDER R290 KØLEMIDDEL, SOM IKKE PÅVIRKER OZONLAGET/DRIVHUSEFFEKT. (R290 GWP100: 3). KØLEMIDLET OVERHOLDER DET EUROPÆISKE MILJØDIREKTIV. UNDGÅ AT BESKADIGE KØLESYSTEMET. OBS! VED LÆKAGE: VÆR OPMÆRKSOM PÅ, AT KØLEMIDLET ER SÆRDELES BRANDFARLIGT OG IKKE INDEHOLDER DUFTSTOFFER, OG KAN IKKE UMIDDELbart DETEKTERES.**

## SIKKERHED

1. Det er vigtigt at den Mobile Aircondition tilsluttes korrekt og som anvist i betjeningsvejledningen, inden den tages i brug.
2. Apparatet må ikke anvendes eller opbevares:
  - Tæt på en antændelseskilder (Elektriske varmeapparater, åben ild, gasapparater og lign.).
  - I rum med risiko for vandstænk
  - I direkte sollys.
3. Stik aldrig fingre eller stænger ind i luftudtaget. Vær særlig opmærksom på at advare børn om disse farer.
4. Hold enheden oprejst under brug, transport og opbevaring, så kompressoren holdes i korrekt position, og apparatet ikke beskadiges. Hvis apparatet har ligget ned, skal det stå oprejst i min. 24-36 timer inden det tages i brug igen.
5. Inden rengøring af den Mobile Aircondition skal du altid slukke eller afbryde strømmen.
6. Når du flytter den Mobile Aircondition, skal du gøre det langsomt, altid slukke og afbryde strømmen.
7. Små børn skal være under opsyn for at sikre, at de ikke leger med apparatet.
8. Apparatet må ikke anvendes af børn eller personer med nedsatte fysiske, følelsesmæssige eller mentale evner, eller som ikke har tilstrækkelig erfaring og viden, medmindre de er under opsyn eller har modtaget undervisning i brug af apparatet fra en person, som er ansvarlig for deres sikkerhed.
9. Det anbefales ikke at brug en forlængerledning, da denne kan overophede og være en mulig brandrisiko. Såfremt der skal bruges en forlængerledning, sørg for at denne er godkendt og minimum 0,75 mm<sup>2</sup>, så kort som mulig, mindst 16A/250V.
10. Brug altid en stikkontakt med jordforbindelsen når apparatet tilsluttes.
11. Hold altid apparatet rent, og tildæk aldrig apparatet eller dele af det når det er tilsluttet.

## BEMÆRKNINGER:

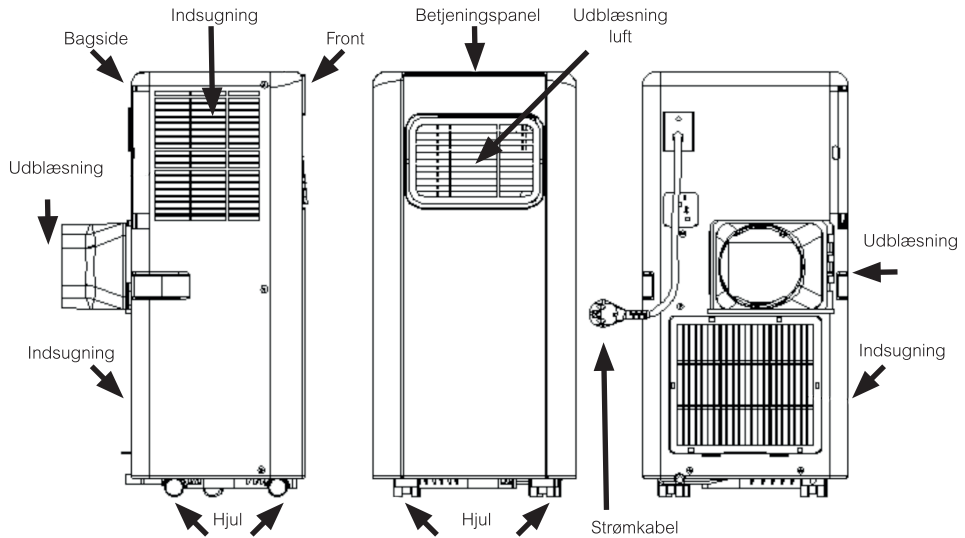
- I tilfælde af eventuelle skader eller beskadigede dele (netledning o.lign), skal du slukke på POWER knappen, afbryde strømmen på stikkontakten, tage netledningen ud og kontakte forhandleren. Forsøg aldrig selv at adskille eller reparere apparatet.
- Træk aldrig i netledningen. Tag fat om stikket når det skal sættes i eller trækkes ud af stikkontakten.
- Flyt aldrig apparatet ved at trække i netledningen.
- Sluk eller tænd altid apparatet på POWER knappen. Træk aldrig stikket ud af stikkontakten for at slukke apparatet.
- Hvis apparatet lyder unormalt, lugter eller der kommer røg op af apparatet, slukkes omgåede på POWER knappen, og stikket trækkes ud af stikkontakten.

Komponenter	Komponentnavn	Antal/sæt
	Mobil aircondition <b>A</b>	1
	1,5 m flexrør <b>B</b>	1
	Studs til aircondition <b>C</b>	1
	Aftræksstuds <b>D</b>	1

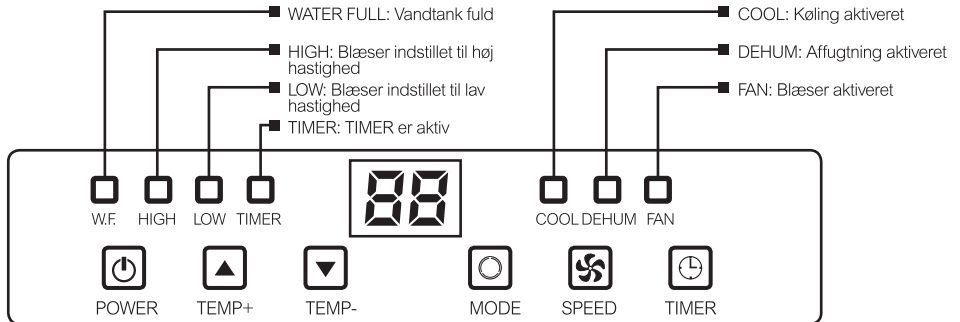
## TILBEHØR

Efter udpakning skal du kontrollere, om det nedenstående tilbehør er inkluderet, og tjekke brugen af dem i denne betjeningsvejledning.

## KOMPONENTNAVNE



## BETJENINGSPANEL



### DIGITAL DISPLAY:

- Viser aktuell temperatur, ønsket temperatur og timer, alt efter hvad der er valgt.



### POWER KNAPE:

- Bruges til tænde og slukke for apparatet.



### TEMP+ KNAPE:

- Bruges til regulering af temperaturen opad, når der er valgt COOL på MODE knappen.  
- Bruges til regulering af antal timer opad, når TIMER funktionen er valgt.



### TEMP- KNAPE:

- Bruges til regulering af temperaturen nedad, når der er valgt COOL på MODE knappen.  
- Bruges til regulering af antal timer nedad, når TIMER funktionen er valgt.



### MODE KNAPE:

- Bruges til at skifte mellem COOL (køling), DEHUM (affugtning) og FAN (blæser).



### SPEED KNAPE:

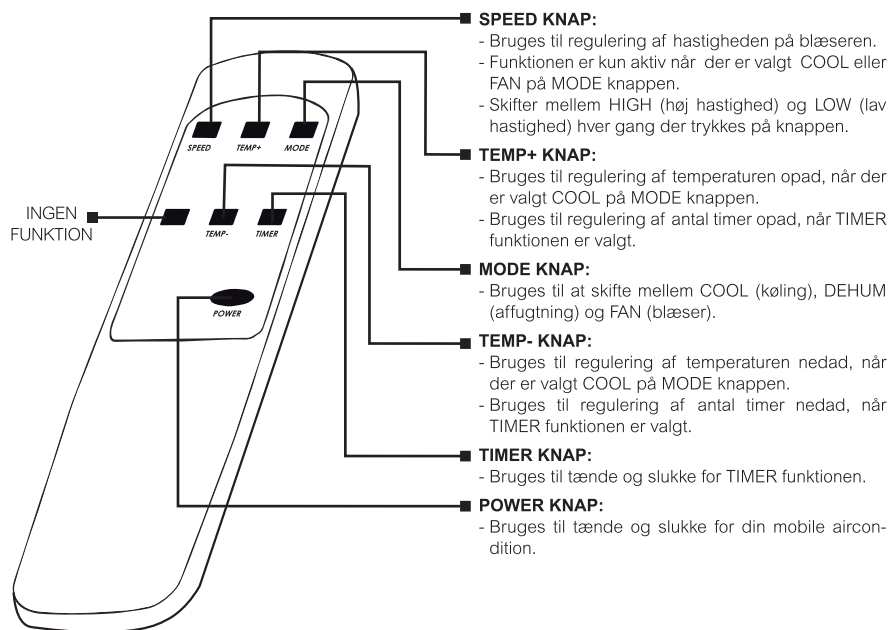
- Bruges til regulering af hastigheden på blæseren.  
- Funktionen er kun aktiv når der er valgt COOL eller FAN på MODE knappen.  
- Skifter mellem HIGH (høj hastighed) og LOW (lav hastighed) hver gang der trykkes på knappen.



### TIMER KNAPE:

- Bruges til tænde og slukke for TIMER funktionen.

## FJERNBETJENING



## INSTALLATION

Før den mobile aircondition tages i brug:

1. Find et sted, hvor der er en stikkontakt i nærheden.
2. Indsæt ledningen i stikkontakten.
3. Tryk på POWER knappen for at tænde aircondition-anlægget.

- Apparatet skal installeres på en jævn overflade med plads omkring. Luftudtaget må ikke blokeres, og der skal være mindst 30 cm fri plads omkring det (Fig. 1).
- Stikkontakten skal være i overensstemmelse med de lokale elektriske sikkerhedskrav.
- Korrekt montering af flexrør (Fig. 4). Optimal effekt opnås ved så kort flexslange som muligt, max. 1 m.
- Forkert montering af flexrør (Fig. 5).

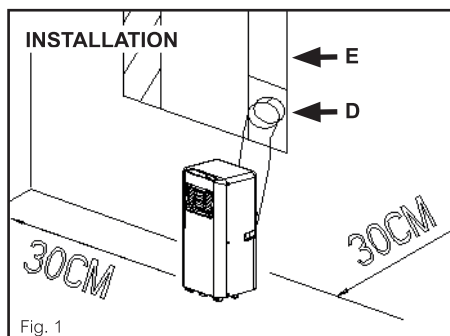


Fig. 1

## VEDLIGEHOLDELSERINSTRUKTIONER

1. Før du rengør, skal du frakoble apparatet fra stikkontakten.
2. Brug ikke benzin eller anden form for stærke kemikalier til at rengøre apparatet med.
3. Vask ikke apparatet direkte (Fig. 2).
4. Hvis apparatet er beskadiget skal du kontakte forhandleren eller et godkendt værksted.

### LUFTFILTER:

Hvis luftfilteret bliver tilstoppet med støv/snavs, skal luftfilteret rengøres.

- Afmontering: Åbn gitteret til luftindtaget, og afmonter luftfilteret.
- Rengøring: Rengør luftfilteret med et neutralt/mildt rengøringsmiddel i lunken vand (40°C), og lad det tørre i skyggen.
- Montering: Indsæt luftfilteret i indløbsgitteret, og sæt komponenterne i, sådan som de sad.

### RENGØRING AF OVERFLADEN:

Rengør først overfladen med et neutralt rengøringsmiddel og en våd klud, og tør derefter af med en tør klud.

### INTERN ALARMFUNKTION,

#### NÅR TANKEN ER FULD AF VAND:

Når vandtanken i apparatet er fuld, lyser kontrollampen W.F for fuld vandstand. Vandtanken tømmes via afløbs-slangen bag på apparatet (Fig. 3).

## BETJENING

Kontrollér, om flexrøret er korrekt monteret (Fig. 3+4+5).

Advarsel for køling- og affugtningsfunktioner:

- Ved anvendelse af funktioner til køling og affugtning skal du holde et interval på mindst 3 minutter mellem hver tænding/slukning.
- Du må ikke dele én stikkontakt med andre apparater.

## DRIFTSTEMPERATUROMRÅDE:

Apparatet bør anvendes ved en rumtemperatur mellem 18 og 35°C.

## BETJENING AF KØLING:

- Tryk på knappen MODE (Tilstand), indtil ikonet COOL (Køling) vises.
- Tryk på knappen TEMP+ eller TEMP- for at vælge en ønsket rumtemperatur (16-31°C).
- Tryk på knappen SPEED (Blæserhastighed) for at vælge blæserhastighed.

## AFFUGTNINGSFUNKTION:

- Tryk på knappen MODE (Tilstand), indtil DEHUM (Kontrollampe for affugtning) lyser.
- Apparatet indstiller sig automatisk til 2°C under rumtemperatur (16-31°C) og påbegynder affugtning.

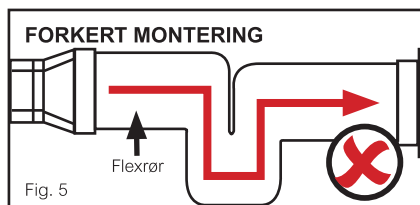
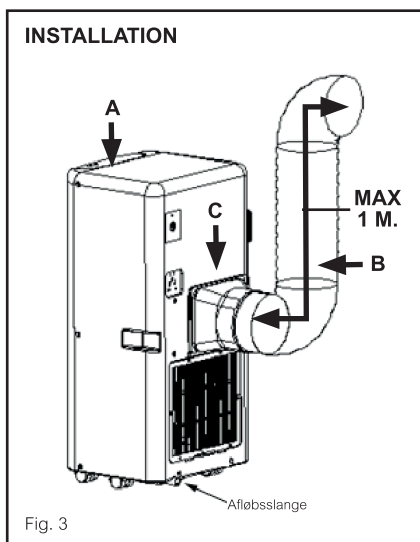
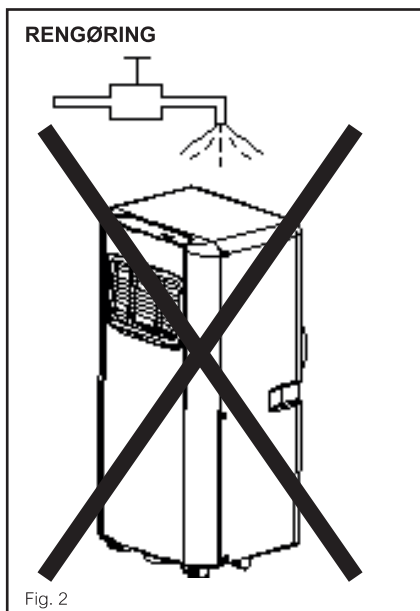
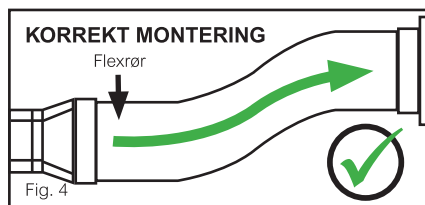
## TIMERFUNKTION

### TIMERINDSTILLET TÆNDING:

- Når airconditionlægget er slukket, skal du trykke på knappen TIMER og vælge et ønsket tændingstidspunkt via knapperne TEMP+ og TEMP-.
- Tiden (Forudindstilling af tændingstidspunkt) vises på betjeningspanelet i antal timer.
- Tændingstidspunktet kan indstilles til et hvilket som helst klokkeslæt fra 0-24.

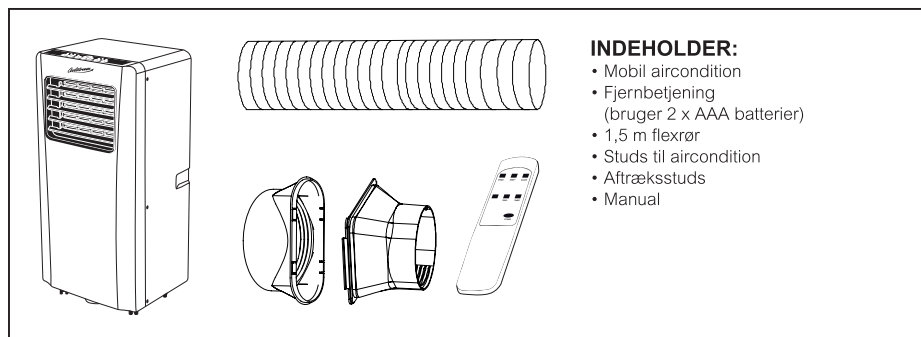
### TIMERINDSTILLET SLUKNING:

- Når apparatet er tændt, skal du trykke på knappen TIMER og vælge et ønsket slukningstidspunkt via knapperne TEMP+ og TEMP-.
- Tiden (Forudindstilling af slukningstidspunkt) vises på betjeningspanelet i antal timer.
- Slukningstidspunktet kan indstilles fra 0-24 timer.



## FEJLFINDING

PROBLEMER	MULIGE ÅRSAGER	FORESLÅEDE LØSNINGER
1. Enheden starter ikke, når der trykkes på strømknapen	Kontrollampen for fuld vandtank (W.F.) blinker, og vandtanken er fuld	Aftap vandet via afløbsslange (Fig. 3)
	Rumtemperaturen er lavere end den indstillede temperatur	Nulstil temperaturen
2. Ikke kølig nok	Dørene eller vinduerne er ikke lukkede	Sørg for, at alle vinduer og døre er lukkede
	Der er tændte varmekilder i lokalet	Fjern om muligt varmekilderne
	Udblæsningen er ikke tilsluttet, eller den er tilstoppet	Tilslut eller rengør udblæsningen
	Temperaturindstillingen er for høj	Nulstil temperaturen
	Indsugningen er tilstoppet	Rengør indsugningen
3. Støjende	Overfladen er ujævn	Anbring apparatet på en jævn overflade, hvis det er muligt
	Lyden kommer fra kølemidlets gennemstrømning i apparatet	Dette er normalt
4. Fejlkode: E0	Fejl i rumtemperatursensor	Udskift rumtemperatursensoren (enheden fungerer også uden udskiftning)
5. Fejlkode: E2	Fuld vandtank	Aftap vandet



## TEKNISKE DATA

Model nr.	<b>CS7000BTU</b>
Anvendelse	<b>til indendørs brug</b>
Energiklasse	<b>A</b>
Energi virkningsgrad (W/W)	<b>2,7</b>
Energi Effektivitets ratio (EER <sub>rated</sub> )	<b>2,61</b>
Energiforbrug (O <sub>SD</sub> )	<b>0,785 kWh/h</b>
Standby forbrug (P <sub>SB</sub> )	<b>≤0,5 watt</b>
Kølekapacitet	<b>7000 Btu/t · 2050W</b>
Egnet til rumstørrelse	<b>10-16 m<sup>2</sup></b>
Temperaturområde	<b>+16-31°C</b>
Affugtningskapacitet	<b>0,8 liter/t</b>
Luftudskiftning	<b>320 m<sup>3</sup>/t</b>
Støjniveau (Lydenergi)	<b>50 dB(A) (65dB(A))</b>
Hastighedsniveauer	<b>2</b>
Timerfunktion	<b>24 timer</b>
Kølemiddel	<b>R290/140g</b>
CO <sub>2</sub> ækvivalent*	<b>0,00042 ton</b>
GWP* Global Warming Potential	<b>2</b>
Systemtryk (Ind/Ud)	<b>1,0/2,6 MPa</b>
Max. tryk (Ind/Ud)	<b>1,2/3,2 MPa</b>
Nominel spænding	<b>AC 230V ~ 50Hz</b>
Max. driftsstrøm	<b>3,5A</b>
Kapslingsklasse	<b>IP20</b>
Størrelse	<b>33 × 68 × 28 cm</b>
Vægt	<b>18 kg</b>

\* Indeholder brandfarligt gas i hermetisk forsejlet system



**RoHS**



**CE**



*Coolstream* ↗

## MOBIL AIRCONDITION

Produceret i P.R.C. for:  
COOLSTREAM DANMARK



Elektrisk og elektronisk udstyr (EEE) indeholder materialer, komponenter og stoffer, der kan være farlige og skadelige for menneskers sundhed og for miljøet, når affaldet af elektrisk og elektronisk udstyr (WEEE) ikke bortskaffes korrekt. Produkter, der er mærket med nedstående overkrydsede skraldespand, er elektrisk og elektronisk udstyr. Den krydsede skraldespand symboliserer, at affald af elektrisk og elektronisk udstyr ikke må bortskaffes sammen med usorteret husholdningsaffald, men skal indsamles særskilt. Til dette formål har alle kommuner etableret indsamlingsordninger, hvor affald af elektrisk og elektronisk udstyr gratis kan afleveres af borgerne på genbrugsstationer eller andre indsamlingssteder eller hentes direkte fra husholdningerne.

Nærmere information skal indhentes hos kommunens tekniske forvaltning. Brugere af elektrisk og elektronisk udstyr må ikke bortskaffe affald af elektrisk og elektronisk udstyr sammen med husholdningsaffald. Brugere skal benytte de kommunale indsamlingsordninger for at mindske den miljømæssige belastning i forbindelse med bortskaffelse af affald af elektrisk og elektronisk udstyr og øge mulighederne for genbrug, genanvendelse og nyttiggørelse af affald af elektrisk og elektronisk udstyr.