



VENTILATOR BORDMODEL

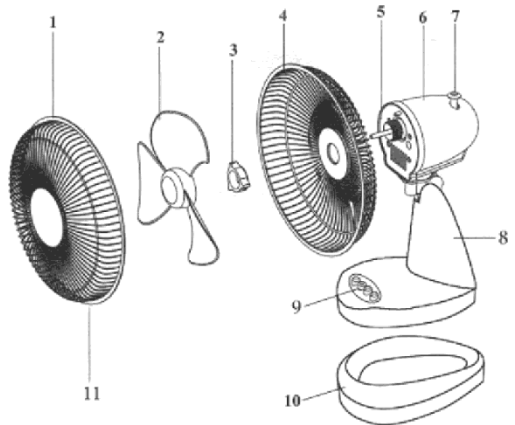


Læs brugervejledningen omhyggeligt før ventilatoren tages i brug. Gem brugervejledningen til senere brug.

**ART NR 9040539 / 350108
EAN NR 5709133350475**

VENTILATORENS HOVEDDELE

1. Forreste gitter
2. Ventilatorvinge
3. Bageste montagemøtrik
4. Bageste gitter
5. Motoraksel
6. Motorhus
7. Oscilleringsknap
8. Stander
9. Hastighedskontakt
10. Fod
11. Møtrik og skrue



INSTALLATION OG SIKKERT BRUG

Efter at have fjernet emballagen kontrolleres det at alle dele er til stede. Hvis du er usikker, så kontakt salgsstedet. Pakkematerialerne (plastposer, flamingoskum, søm, skruer etc.) skal holdes uden for børns rækkevidde, fordi disse materialer er potentielt farlige for børn.

Før ventilatoren tilsluttes, så kontroller at mærkepladens spænding stemmer overne med lysnetsspændingen. Stikkontakten bør være tæt ved, så den er let at nå i en farlig situation.

Placer aldrig ventilatoren nær en vask eller anden beholder der indeholder væske.

Hold ventilatoren langt væk fra tøj og tekstiler (gardiner) eller flyvende genstande der kunne hindre luftindtaget. Kontroller at forsiden er fri for flyvende materialer (støv o.l.).

Kontroller at strømkablet ikke berører ru, varme eller bevægelige overflader og ikke er snoet eller viklet rundt om ventilatoren.

Brug ikke ventilatoren sammen med en timer eller anden elektronik, der kan tænde og slukke ventilatoren automatisk. Der er risiko for brand, hvis ventilatoren bliver overdækket eller placeret forkert.

Sæt ventilatoren på en vandret flad overflade eller at bord, sæt den ikke på en skrå overflade (ventilatoren kan vælte).

Stik aldrig hånd, fingre eller andre genstande ind i beskyttelsesgitteret.

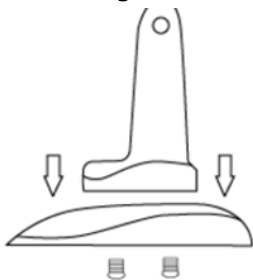
Træk stikket ud når ventilatoren ikke benyttes.

Det er farligt at samle, adskille, rengøre og reparere ventilatoren når den er tilsluttet strøm.

Hvis ventilatoren går i stykker eller fungerer dårligt, så sluk ventilatoren og kontakt en fagmand.

SAMLING

1. Stander og fod



Fjern de 4 skruer i bunden af foden og sæt den nederste del af standeren ned i foden. Skru stander og fod sammen med de 4 skruer og tilspænd dem normalt.

2. Montage af det bageste gitter.

Sæt det bageste gitter på forsiden af motoren. Drej møtrikken med uret og tilspænd den.

3. Ventilatorvingen

Sæt ventilatorvingen på motorakslen. Skru ventilatorvingen fast mod uret.

4. Forreste gitter

Både bageste og forreste gitter sikres ved at sætte dem sammen og sikre dem med clips.

BRUG

1. Hastighedskontrol

Hastigheden indstilles ved at trykke på pianotangenterne på foden.

0 = off. 1 = Lav - 2 = Middel 3 = Høj

2. Oscillering

Tryk på knappen for at få ventilatoren til at oscillere. For at vælge en bestemt retning trækkes knappen opad når ventilatoren er i den ønskede position.

SIKKERHEDSBESKYTTELSE

Overophedningsbeskyttelse

Der er monteret en termisk sikring i ventilatoren for at forhindre overhedning ved forskellige hændelser. Termosikringen smelter når varmen når sikringens smeltepunkt, hvorved strømmen til ventilatoren afbrydes.

VEDLIGEHODELSE OG RENGØRING

OBS! Før vedligeholdelse og rengøring skal stikproppen tages ud af stikkontakten.

Rengør udvendigt med en blød let fugtig klud, brug ikke korrosive eller slibende rengøringsmidler.

Dyp ikke nogen del af ventilatoren i vand eller anden væske; hvis det skulle ske, så stik ikke hånden ned i vandet før stikproppen er taget ud. Aftør forsigtigt ventilatoren og vær sikker på, at alle elektriske dele er tørre. Hvis du er i tvivl, så gå til en fagmand.

Det er vigtigt at motorens ventilationshuller bliver holdt fri for støv og fnuller.

Hvis ventilatoren ikke skal bruges i en længere periode, skal den beskyttes mod støv og fugt. Det anbefales at bruge ventilatorens originale emballage.

Skulle du beslutte ikke at bruge ventilatoren mere, så klip ledningen af så den ikke er farlig for børn der leger med den.

SPECIFIKATIONER

Spænding: 220-240V~50/60Hz

Effekt: 40 W

Ø: 30 cm

3 hastigheder

Med rotation

1.5 m ledning

Mål: 34 x 49 x 24 cm

Vægt: 1.7 kg

Forudsætninger for produktinformationer	Testdata
Max. volumenstrøm	33,03 m ³ /min
Indgangseffekt for ventilator	34,05 W
Serviceværdi	0,97 (m ³ /min) / W
Målestandard for serviceværdi	IEC60879:1986 (korr. 1992)
Standby effektforbrug	0,00 W
Ventilator lydeffekt (L _{wa})	51,8 dB(A)
Max. lufthastighed	2,737 m/s
Sæsonmæssigt elektrisk energiforbrug	10,896 kWh/a

N INSTALLASJON OG SIKKER BRUK

Etter at emballasjen er fjernet, kontrolleres det at alle delene er med. Kontakt utsalgsstedet dersom du er i tvil. Innpakningsmateriellet (plastposer, flamingoskum, skruer osv.) må holdes utenfor barns rekkevidde, siden disse materialene potensielt er farlige for barn.

Før viften kobles til kontrolleres det at merkeskiltet stemmer overens med tilkoblingsspenningen. Stikkontakten bør være tett ved, slik at den enkelt nås i en farlig situasjon.

Plasser aldri viften nær en vask eller annen beholder som inneholder væske.

Hold viften langt unna tøy og tekstiler (gardiner) eller flyvende gjenstander som kan forhindre luftinntaket. Kontroller at forsiden er fri for flyvende materialer (støv o.l.).

Kontroller at strømkabelen ikke berører ujevne, varme eller bevegelige overflater og ikke er vridd eller viklet rundt viften.

Ikke bruk viften sammen med en tidtaker eller annen elektronikk som kan slå av og på viften automatisk. Det er risiko for brann dersom viften blir tildekket eller plassert feil.

Plasser ventilatoren på en vannrett flat overflate eller et bord, ikke plasser den på en skrån overflate (viften kan velte).

N SIKKERHETSBEKYTTELSE

Overopphetingsbeskyttelse

Det er montert en termisk sikring i viften for å forhindre overoppheting ved forskjellige hendelser.

Termosikringen smelter når varmen når sikringens smeltepunkt, deretter brytes strømmen til viften.

Fremstillet i Kina.

For jem & fix A/S, Skomagervej 12, DK-7100 Vejle.

Mht service venligst kontakt:

QuineQuintax ApS

Middelfartvej 3

DK-9220 Aalborg Øst

www.quine.dk

QuineQuintax Aps. fratræder sig ansvaret af skader, der skyldes forkert behandling eller betjening af ventilatoren.



Overkrydset skraldespand (standard EN 50419)

”Elektrisk og elektronisk udstyr (EEE) indeholder materialer, komponenter og stoffer, der kan være farlige og skadelige for menneskers sundhed og for miljøet, når affaldet af elektrisk og elektronisk udstyr (WEEE) ikke bortskaffes korrekt. Produkter, der er mærket med nedenstående overkrydsede skraldespand’, er elektrisk og elektronisk udstyr. Den krydsede skraldespand symboliserer, at affald af elektrisk og elektronisk udstyr ikke må bortskaffes sammen med usorteret husholdningsaffald, men skal indsamles særskilt. Til dette formål har alle kommuner etableret indsamlingsordninger, hvor affald af elektrisk og elektronisk udstyr gratis kan afleveres af borgerne på genbrugsstationer eller andre indsamlingssteder eller hentes direkte fra husholdningerne. Nærmere information skal indhentes hos kommunens tekniske forvaltning.”

EF-OVERENSSTEMMELSESERKLÆRING

EU-IMPORTØR
QUINEQUINTAX ApS
Middelfartvej 3
DK-9220 Aalborg Øst
Danmark

QUINEQUINTAX ApS
erklærer herved på eget ansvar at,
ventilatoren

GRAD art nr **9040539 / 350108 / 5709133350475**
er fremstillet i overensstemmelse med standarder og direktiver:

EN55014-1: 2017
EN55014-2: 2015
EN61000-3-2:2014
EN 61000-3-3:2013

ifølge:

Waltek "Attestation of conformity" nummer: WTZ19F10072234E (23.10.2019)

Produktet er fremstillet for jem & fix A/S, Skomagervej 12, DK-7100 Vejle

Aalborg, 27. august 2020



Josephine Quintessenza
Produktchef

QUINEQUINTAX ApS,
Middelfartvej 3
DK-9220 Aalborg Øst

