



## **OLIERADIATOR TERMOSTATISK 400W**



**ART NR 9069352 / 330102**  
**EAN NR 5709133915407**

Dette produkt er kun velegnet til velisolerede rum og områder og til lejlighedsvis brug.

**LÆS BRUGERMANUAL FØR BRUG**

# DK / NO Brugervejledning

## SPECIFIKATIONER

- Spænding: 230V~ 50Hz
- Effekt: 400W
- IP22
- LCD display
- Timerfunktion
- Hukommelsesfunktion
- Radiatoren kan både hænge på væggen eller stå frit
- Mål: 49,7 x 25,5 x 55 cm
- Vægt: 4,3 kg

## DK SIKKERHEDSANVISNINGER

- Læs brugermanualen grundigt igennem før brug.
- Radiatoren må kun tilsluttes 230V.
- Opbevares utilgængeligt for børn. Lad aldrig børn lege med radiatoren eller bruge den uden opsyn af voksne. Hvis børn eller handicappede opholder sig i nærheden af radiatoren, eller hvis radiatoren er uden opsyn, skal du være ekstra omhyggelig med sikkerhedsforanstaltningerne.
- Læg ikke ledningen oven på apparatet, da der hermed vil være risiko for beskadigelse.
- For at forhindre elektrisk stød skal radiatorens stik sluttes til en stikkontakt, som passer til stikket. Hvis stikket ikke passer præcist i kontakten, skal du kontakte en elektriker.
- Ledningen skal være fuldt udtrukket, inden den sættes i stikkontakten.
- Ledningen må ikke komme i berøring med kogeapparater. Brug aldrig radiatoren i nærheden af varme overflader.
- Tjek ledningen regelmæssigt. Hvis ledningen er beskadiget, skal den udskiftes af en kvalificeret servicetekniker for at undgå risiko for skade. Brug aldrig radiatoren, hvis den ikke fungerer korrekt, hvis den er faldet ned eller blevet tabt, eller hvis den på nogen måde er beskadiget, skal radiatoren sendes til eftersyn og/eller reparation hos en kvalificeret fagmand.
- Flyt ikke radiatoren, mens stikket sidder i stikkontakten. Ledningen må ikke vikles rundt om radiatoren.
- Radiatoren må ikke placeres direkte foran en stikkontakt.
- Radiatoren må ikke ligge ned men skal stå i oprejst position.
- Anvend ikke radiatoren i nærheden af karbad, brusebad eller ved swimmingpool. Radiatoren må heller ikke udsættes for vand i form af stråler og sprøjt. Sænk aldrig radiatoren ned i vand eller andre væsker (se afsnittet for "Rengøring og vedligeholdelse")
- Rør ikke ved radiatoren, da der kan være risiko for forbrænding (gælder særligt for børn).
- Radiatoren må aldrig overdækkes (må derfor ikke anvendes til tørring af for eksempel vasketøj).
- Fra fronten af radiatoren skal være der minimum være en afstand på 6 cm til gulvet, 10 cm afstand til væggen og 65 cm afstand til loftet.
- Radiatoren må ikke bruges på risikable steder f.eks. steder, hvor der opbevares meget

brandfarlige, eksplosive eller kemiske stoffer.

- Radiatoren må ikke oppstilles i rum, hvor der anvendes eller opbevares brændbare væsker eller gasser samt lak og lim.
- Anvend ikke radiatoren i nærheden af antændelige eller varmfølsomme genstande.
- Hvis der anvendes forlængerledning, skal den være så kort som muligt og altid være rullet helt ud.
- Der må ikke sluttes andre apparater til det stik, som radiatoren er tilsluttet.
- Anbring altid radiatoren på et jævnt, plant, tørt og vandret underlag, så den ikke kan vælte. Radiatoren og andre genstande må ikke stilles oven på ledningen. Før ikke ledningen ind under gulvtæpper eller måtter, dæk ikke ledningen til, lad ikke ledningen ligge, hvor folk kan falde i den, og læg ikke ledningen et sted, hvor den kan blive klemt fast.
- Radiatoren bliver meget varm under brug. Rør derfor aldrig ved den eller det, når radiatoren er tændt. På grund af risiko for forbrændinger må huden ikke komme i kontakt med de varme flader.
- Radiatoren er alene beregnet til almindeligt brug.
- Radiatoren er kun til indendørs brug.
- Sørg for at radiatoren altid holdes tør.

Reparer aldrig selv radiatoren. Send den på et autoriseret serviceværksted. Hvis ledningen er i stykker, skal den udskiftes af autoriserede servicefolk

## **NO SIKKERHETSANVISNINGER**

- Les bruksanvisningen grundig før bruk.
- Radiatoren kan kun tilkobles 230V.
- Oppbevares utilgjengelig for barn. La aldri barn leke med radiatoren, eller bruke den uten tilsyn av voksne. Hvis barn eller handicappede oppholder seg nær radiatoren, eller hvis radiatoren er uten tilsyn, må du være ekstra omhyggelig med sikkerhetstiltakene.
- Bruk bare jordede stikkontakter. Ikke legg ledningen oppå radiatoren, da dette vil medføre fare for skade.
- For å hindre elektrisk støt skal radiatorens støpsel tilsluttes en stikkontakt som passer til støpslet. Hvis støpslet ikke passer nøyaktig inn i stikkontakten, må du kontakte en elektriker.
- Ledningen må være dratt helt ut før støpslet settes i stikkontakten.
- Ledningen må ikke komme i kontakt med kokeapparater. Bruk aldri radiatoren nær varme overflater.
- Sjekk ledningen av og til. Hvis ledningen er skadet, må den skiftes ut av en autorisert servicetekniker for å unngå skader. Bruk aldri radiatoren hvis den ikke fungerer som den skal, hvis det har falt eller f.eks. har blitt mistet i gulvet eller på annen måte er skadet. Send radiatoren til kontroll og/eller reparasjon hos en kvalifisert fagmann.
- Ikke flytt radiatoren når støpslet står i stikkontakten. Ledningen må ikke vikles rundt radiatoren.
- Radiatoren bør ikke plasseres direkte foran en stikkontakt.
- Radiatoren må ikke ligge, men må stå i oppreist posisjon.
- Ikke bruk radiatoren i nærheten av badekar, dusj. Radiatoren må heller ikke utsettes for vann i form av stråler eller sprut. Senk aldri radiatoren ned i vann eller andre væsker (se avsnittet "Rengøring og vedlikeholdelse")
- Ikke ta på radiatoren, da det kan være risiko for skolding (gjelder spesielt for barn).

- Radiatoren må ikke tildekkes (må for eksempel ikke brukes til tørking av klær) eller bygges inn.
- Radiatoren må være plassert i en sikker avstand til nærmeste gjenstander (se avsnittet "Installation")
- Radiatoren må ikke brukes på steder hvor dette kan være risikabelt, som f.eks. steder hvor det oppbevares meget brannfarlige, eksplosive eller kjemiske stoffer.
- Radiatoren må ikke installeres i områder hvor bruke eller lagre brennbare væsker, gasser, lakk eller lim.
- Hvis det brukes skjøteledning, må den være så kort som mulig og alltid være rullet helt ut.
- Ikke koble andre enheter til stikkkontakten hvor radiatoren er tilkoblet.
- Plasser alltid radiatoren på et jevnt, flatt, tørt og vannrett underlag, slik at den ikke kan velte. Radiatoren og andre gjenstander må ikke plasseres oppå ledningen. Ikke legg ledningen under gulvtepper eller matter, og dekk ikke ledningen til. Ikke la ledningen ligge slik at folk kan snuble i den, eller slik at den kan komme i klem.
- Radiatoren kan bli meget varm under bruk. Derfor skal man ikke ta på noen del av radiatoren når den er slått på. For å unngå forbrenninger, må hudkontakt med de varme flatene unngås.
- Radiatoren er kun beregnet for alminnelig bruk.
- Radiatoren er kun beregnet for innendørs bruk.
- Pass på at radiatoren alltid holdes tørr.

Reparer aldri radiatoren selv. Send den til et autorisert serviceverksted. Hvis strømledningen er skadet, må den skiftes ut av autorisert servicepersonell.

## UDPAKNING

Når du har pakket apparatet ud, skal du kontrollere, at det ikke har taget skade under transporten, og at alle dele er med. Hvis du konstaterer skader på produktet eller manglende dele skal du kontakte den autoriserede forhandler.

Smid ikke den originale emballage ud! Den kan bruges til opbevaring af apparatet under transport, så skader undgås.

Bortskaffelse af emballage skal ske på korrekt vis! Børn må ikke lege med polyethylenposer.

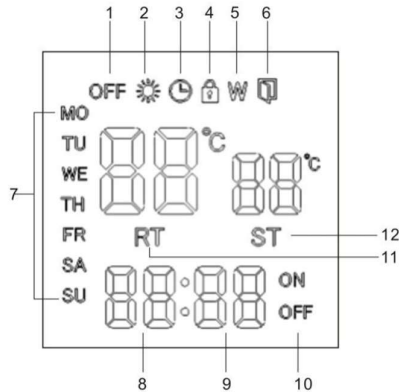
## INSTALLATION

- Bemærk venligst: Det skal minimum være en afstand på 6 cm fra gulvet og op til radiatoren og 10 cm til nærmeste vindueskant. Minimumsafstanden til ethvert hjørne skal være 10 cm og til loftet skal afstanden mindst være 65 cm. Kontroller altid, at radiatoren er vandret. Radiatoren må ikke være installeret under en permanent stikkontakt.
1. Sæt vægbeslagene på væggen. Sikrer dig at hullerne er parallelle og i en vandret position brug en markeringspen til at markere hullernes position før boring.
  2. Bor huller på væggen med et 8 mm bor, og indsæt rawlplug.
  3. Fastgør ophængningsstativet på væggen med skruerne, sikrer dig at ophængningsstativet er monteret med den rigtige side op ad.
  4. Fastgør forsigtigt radiatoren på ophængsstativet.

- Advarsel! Når du borer huller, skal du altid kontrollere, at der ikke er ledninger, rør osv. i området der bores.
- Advarsel: Før du tilslutter enheden, skal du sørge for, at radiatoren er ordentligt fastgjort til væggen, ellers kan der opstå problemer som brand eller skade på radiatoren.

## BETJENING

### DISPLAY



<p>1. Status knapper: on/off</p> <p>2. Status radiator: Lys tændt = radiatoren er tændt</p> <p>3. Timer (1-24 timer)</p> <p>4. Børnelås</p> <p>5. Ugetimer</p> <p>6. Åbent vindue funktion</p>	<p>7. Ugedag</p> <p>8. Timer</p> <p>9. Minutter</p> <p>10. Timer on/off (P3)</p> <p>11. Rum temperatur</p> <p>12. Indstillet temperatur</p>
--	---

### KNAPPER



Tilslut radiatoren en stikkontakt. Tænd derefter radiatoren på kontakten på bagsiden af radiatoren, så der kommer lys i displayet.

#### Tidsindstilling:

Tryk på "ON/OFF", og tryk derefter på SET for at indstille temperaturen ved at trykke på "+" eller

"-", når displayet blinker

Tryk på "SET" 3 gange så "MO" blinker, nu kan du indstille hvilken dag det er ved at trykke på "+" eller "-"

Tryk på "SET" 4 gange så timerne blinker, indstil nu hvilken time på døgnet det er, ved at trykke på "+" eller "-"

Tryk på "SET" 5 gange, så minutterne blinker, indstil minut tidspunktet ved at trykke på "+" eller "-"

BEMÆRK: Uret og kalenderen vil blive sat til fabriksindstillingen, hvis radiatoren er uden strøm.

#### Varmeindstilling:

Tryk på "MODE" og vælg dernæst P1, P2, P3 eller P4 ved at trykke på "+" eller "-".

- Komfort tilstand er 22°C
- ◐ Strømspare tilstand er 18°C

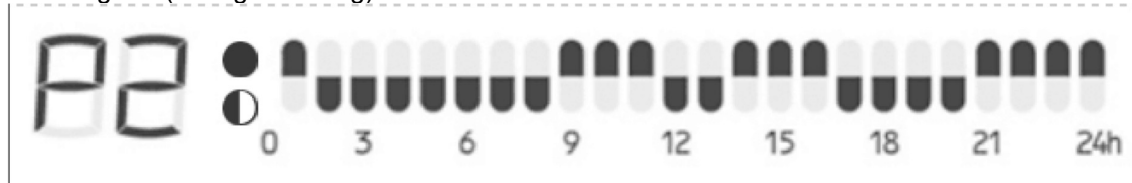
**P1:** Program (mandag – søndag).



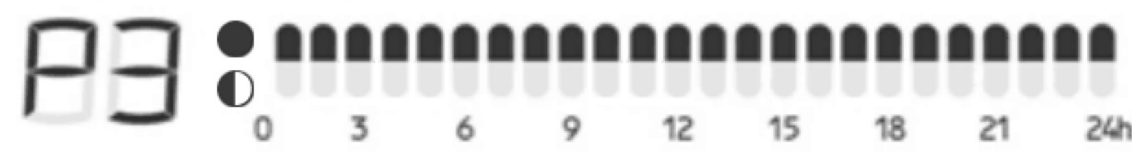
**P2:** Program (mandag – fredag).



**P2:** Program (lørdag – søndag).



**P3:** Program 3 er frit til at brugeren kan indstille programmet (mandag – søndag).



Tryk "MODE" 1 gang og vælg P3 ved at trykke på "+" eller "-"

Tryk "MODE" 2 gange indtil "MO" blinker, sæt nu dagen ved at trykke på "+" eller "-"

Tryk "MODE" 3 gange for at sætte timen ved at trykke på "+" eller "-"

Tryk "MODE" 4 gange for at sætte minuttet ved at trykke på "+" eller "-"

Gentag dette for alle de ønskede dage, og sæt temperaturen for hver enkelt dag.

Tryk "MODE" 1 gang og sæt komfort tilstanden for mandag ved at trykke "+" eller "-"

Tryk "MODE" 2 gange for at sætte tirsdags temperaturen

Tryk "MODE" 3 gange for at sætte onsdags temperaturen

Gentag dette for alle de ønskede dage.

**P4:** Anti-frost. På displayet står der nu "P4 Fr"

Radiatoren forsøger nu at holde en minimumstemperatur i rummet på 4-7°C, døgnet rundt og alle dage i ugen.

Bemærk: Hvis du ikke trykker på en knap i 5 sekunder, så afsluttes indstillings modet og indstillingen gemmes.

#### **Børnelås:**

Tryk "+" og "-" på samme tid og du slår børnelåsen til så børn ikke umiddelbart kan ændre indstillingerne.

Tryk "+" og "-" på samme tid og du slår nu børnelåsen fra igen.

#### **Åbent vindue funktion:**


Tryk "MODE" i 3 sekunder, nu afspilles en lyd og ikonet  starter med at lyse i displayet.

Tryk "MODE" i 3 sekunder igen, og du slår denne funktion fra.

Når denne tilstand er til, så stopper radiatoren med at varme når temperaturen falder under 3°C i et minut.

#### **Timer:**

Radiatorens timer kan indstilles på time basis.

Tryk "SET" 2 gange og indikatoren  vil lyse i displayet efter du har valgt hvor mange timer radiatoren skal køre ved at trykke på "+" eller "-".

Når ugetimeren er tændt, kan du ikke også indstille timeren for timen.

## **VÆLTESIKRING**

- Denne radiator er udstyret med en sikkerhedsvippekontakt, der automatisk slukker for varmeelementet, hvis ikke den er i en lodret stilling. Radiatoren forsætter som normalt, når radiatoren vender tilbage i lodret stilling.

## **RENGØRING OG VEDLIGEHOLDELSE**

- Før apparatet rengøres, skal du trække stikket ud af stikkontakten og lade det køle af.
- Kabinettet bliver meget nemt snavset. Tør det regelmæssigt af med en blød svamp. I tilfælde af meget snavsede dele skal du først tørre apparatet af med en svamp dyppet i < 50°C varmt vand og et mildt rengøringsmiddel. Tør derefter kabinettet af med en ren klud. Pas på, at der ikke trænger vand ind i apparatet.

- Sprøjt ikke vand på varmeapparatet, og for at beskytte kabinettet må du aldrig rengøre det med opløsningsmidler som f.eks. benzin, isoamylacetat, toluen m.v.
- Når du opbevarer varmeapparatet, skal du først lade det køle af. Opbevar apparatet på et tørt sted. Tildæk derefter apparatet med en plastikpose, anbring det i emballagen, og opbevar det på et tørt sted med god ventilation.

## BORTSKAFFELSE



Elektrisk og elektronisk udstyr (EEE) indeholder materialer, komponenter og stoffer, der kan være farlige og skadelige for menneskers sundhed og for miljøet, når affaldet af elektrisk og elektronisk udstyr (WEEE) ikke bortskaffes korrekt.

Produkter, der er mærket med nedenstående overkrydsede skraldespand, er elektrisk og elektronisk udstyr. Den krydsede skraldespand symboliserer, at affald af elektrisk og elektronisk udstyr ikke må bortskaffes sammen med usorteret husholdningsaffald, men skal indsamles særskilt.

Til dette formål har alle kommuner etableret indsamlingsordninger, hvor affald af elektrisk og elektronisk udstyr gratis kan afleveres af borgerne på genbrugsstationer eller andre indsamlingssteder eller hentes direkte fra husholdningerne. Nærmere information skal indhentes hos kommunens tekniske forvaltning

Brugere af elektrisk og elektronisk udstyr må ikke bortskaffe affald af elektrisk eller elektronisk udstyr sammen med husholdningsaffaldet. Brugere skal benytte de kommunale indsamlingsordninger for at mindske den miljømæssige belastning i forbindelse med bortskaffelse af affald af elektrisk eller elektronisk udstyr og øge mulighederne for genbrug, genanvendelse og nyttiggørelse af affald af elektrisk og elektronisk udstyr.

**Fremstillet i Kina.**

**For jem & fix A/S**

**Skomagervej 12**

**DK-7100 Vejle**

**Importeret af:**

**QuineQuintax ApS**

**Middelfartvej 3**

**9220-Aalborg Øst**

**Tlf. +45 98 15 54 44**



## SPECIFIKATIONER FOR VARMEEFFEKT OG STYRINGSFUNKTIONER

<b>Kontaktoplysninger</b>		QuineQuintax ApS, Middelfartvej 3, DK-9220 Aalborg Øst, Tlf. + 45 98 15 54 44			
<b>Art nr. 9069352 / 330102</b>					
<b>Element</b>	<b>Symbol</b>	<b>Værdi</b>	<b>Enhed</b>	<b>Element</b>	<b>Ja / Nej</b>
<b>Varmeeffekt</b>				<b>Type af varmeeffekt/rumtemperaturkontrol</b>	
Nominel varmeeffekt	P <sub>nom</sub>	400	kW	enkeltrin varmeeffekt og ingen rumtemperaturkontrol	Nej
Minimum varmeeffekt (vejledende)	P <sub>min</sub>	0	kW	to eller flere manuelle trin, ingen rumtemperaturkontrol	Nej
Maksimal kontinuerlig varmeeffekt	P <sub>max,c</sub>	400	kW	med mekanisk termostat til rumtemperaturkontrol	Nej
<b>Strømforbrug</b>				med elektronisk rumtemperaturkontrol	
I slukket tilstand	P <sub>o</sub>	0,00	W	elektronisk rumtemperaturkontrol plus dagtimer	Ja
I standby-tilstand	P <sub>sm</sub>	0,68	W	elektronisk rumtemperaturkontrol plus uge timer	Ja
I tomgangstilstand	P <sub>idle</sub>	0,68	W	<b>Andre kontrolmuligheder</b>	
I netværksstandby	P <sub>ns</sub>	0,00	W	rumtemperaturkontrol med tilstedeværelsesdetektion	Nej
Standby-tilstand med visningsinformation eller status			Nej	rumtemperaturkontrol med registrering af åbent vindue	Ja
Sæsonbestemt energieffektivitet ved rumopvarmning i aktiv tilstand	$\eta_{S,on}$	95,0	%	fjernstyringsmulighed	Nej
				adaptiv startkontrol	Nej
				begrænsning af arbejdstid	Ja
				sort pæresensor	Nej
				selvlærende funktionalitet	Nej
				kontrolnøjagtighed	Nej

# SE Användarhandbok

## SPECIFIKATIONER

- Spänning: 230V~ 50Hz
- Effekt: 400W
- IP22
- LCD display
- Timerfunktion
- Minnesfunktion
- Radiatorn kan antingen hängas på väggen eller fristående
- Mått: 49,7 x 25,5 x 55 cm
- Vikt: 4,3 kg

## SÄKERHETSINSTRUKTIONER

- Läs alla instruktioner noggrant före användning.
- Se till att spänningen är densamma som den som anges på kylaren.
- Använd inte produkten om kabeln eller strömbrytaren är skadad.
- Om sladden är skadad måste den bytas ut av tillverkaren eller en person med rätt utbildning för att undvika fara.
- Se till att produkten är avstängd innan du ansluter den till el.
- Stäng av produkten och koppla ur den när den inte används. Gör detta även före rengöring eller underhåll.
- För att koppla bort produkten: tryck på OFF-knappen och dra sedan ut kontakten ur uttaget. UPPMÄRKSAMHET! Dra inte i sladden, utan dra i strömbrytaren.
- Produkten får inte placeras direkt under ett uttag.
- Använd inte produkten nära områden där bensen, färg eller andra brandfarliga vätskor förvaras eller används.
- Endast för inomhusbruk.
- För att undvika överhettning får produkten inte täckas över.
- Radiatorn måste placeras på säkert avstånd från närmaste föremål (se avsnittet "Installation")
- Rör inte vid de heta ytorna.
- Ha alltid torra händer när du använder eller justerar någon strömbrytare på produkten eller innan du rör strömbrytaren och uttaget.
- Produkten kan användas av barn från 8 år och personer med nedsatt fysisk, sensorisk eller mental förmåga eller bristande erfarenhet och kunskap om de har övervakats eller fått instruktioner om hur man använder produkten på ett säkert sätt och förstår faror. Produkten får inte lekas med. Rengöring och underhåll får inte utföras av barn utan tillsyn.
- Barn under 3 år får inte förvaras i närheten av produkten om de inte är under uppsikt.
- VARNING! Vissa delar av produkten kan bli mycket varma och orsaka brännskador. Särskild försiktighet ska iakttas när barn och personer med nedsatt kunskap är närvarande.
- Den vanligaste orsaken till överhettning är damm på produkten. Se till att ta bort den regelbundet genom att stänga av produkten och dra ut sladden och sedan torka produkten.
- Placera inte produkten på en matta och dra inte sladden under mattan. Placera sladden så att

du inte snubblar över den.

- Använd inte produkten i närheten av bad, dusch eller pool.
- Förvara produkten på en torr och sval plats när den inte används.
- Klipp inte av stickkontakten. Kylaren är inte lämplig för permanent installation och får endast användas med stickkontakten.
- UPPMÄRKSAMHET! Låt produkten svalna innan den förvaras.

Reparera aldrig kylaren själv. Skicka den till en auktoriserad serviceverkstad. Om nätsladden är skadad måste den bytas ut av auktoriserad servicepersonal.

## UPPACKNING

Efter att ha packat upp apparaten, kontrollera att den inte har skadats under transporten och att alla delar ingår. Om du hittar skador på produkten eller saknade delar, kontakta den auktoriserade återförsäljaren.

Släng inte originalförpackningen! Den kan användas för att förvara enheten under transport för att undvika skador.

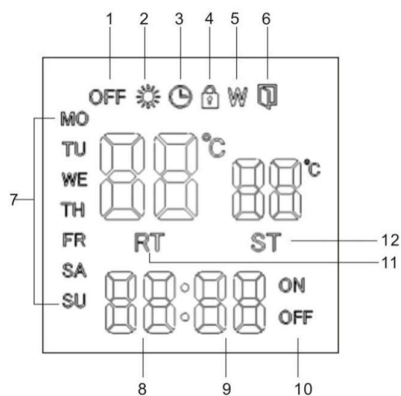
Omhändertagande av förpackningar måste ske korrekt! Barn får inte leka med polyetenpåsar.

## INSTALLATION

- Observera: Det ska vara minst 6 cm avstånd från golvet till radiatorn och 10 cm till närmaste fönsterkant. Minsta avstånd till ett hörn måste vara 10 cm och till taket måste avståndet vara minst 65 cm. Kontrollera alltid att kylaren är horisontell. Radiatorn får inte installeras under ett permanent uttag.
5. Fäst väggfästena på väggen. Se till att hålen är parallella och i horisontellt läge använd en markeringspenna för att markera hålens position innan du borrar.
  6. Borra hål på väggen med en 8 mm borr och sätt i rawlpluggen.
  7. Fäst upphängningsstället på väggen med skruvarna och se till att upphängningsstället monteras med höger sida uppåt.
  8. Fäst försiktigt kylaren på upphängningsstativet.
- Varning! När du borrar hål, kontrollera alltid att det inte finns några ledningar, rör etc. i området som borrar.
  - Varning: Innan du ansluter enheten, se till att radiatorn är ordentligt fastsatt på väggen, annars kan problem som brand eller skador på radiatorn uppstå.

## DRIFT

### Display



- |  |   |
|--|---|
| <ol style="list-style-type: none"><li>1. Statusknappar : på/av</li><li>2. Statusradiator : Lampa tänd = radiatorn är på</li><li>3. Timmar (1-24 timmar)</li><li>4. Barnlås</li><li>5. Veckotimmar</li><li>6. Öppna fönsterfunktion</li></ol> | <ol style="list-style-type: none"><li>7. Veckodag</li><li>8. Timmar</li><li>9. Protokoll</li><li>10. Timer på/av ( P3)</li><li>11. Rumstemperatur</li><li>12. Ställ in temperatur</li></ol> |
|--|---|

## KNAPPAR



Anslut kylaren till ett uttag. Slå sedan på kylaren vid strömbrytaren på baksidan av kylaren så att displayen lyser.

### Tidsinställning:

Tryck på "ON/OFF" och tryck sedan på SET för att ställa in temperaturen genom att trycka på "+" eller "-" när displayen blinkar

Tryck på "SET" 3 gånger så att "MO" blinkar, nu kan du ställa in vilken dag det är genom att trycka på "+" eller "-"

Tryck på "SET" 4 gånger så att timmarna blinkar, ställ nu in vilken tid på dagen det är genom att trycka på "+" eller "-"

Tryck på "SET" 5 gånger, minuterna blinkar, ställ in minuttiden genom att trycka på "+" eller "-"

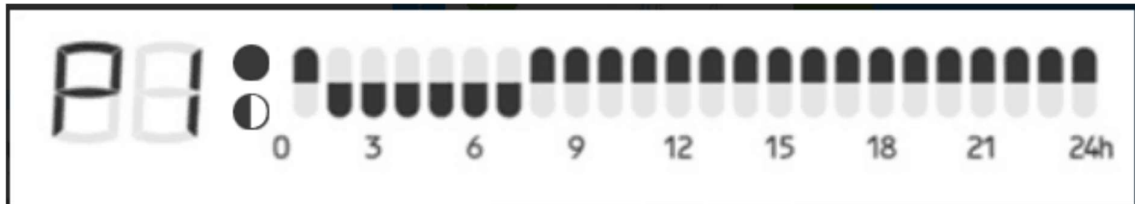
OBS: Klockan och kalendern återställs till fabriksinställningarna om kylaren är utan ström.

### Värmeinställning:

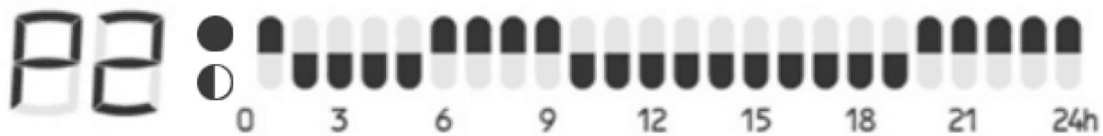
Tryck på "MODE" och välj sedan P1, P2, P3 eller P4 genom att trycka på "+" eller "-".

- Komfortläget är 22°C
- ◐ Energisparläget är 18°C

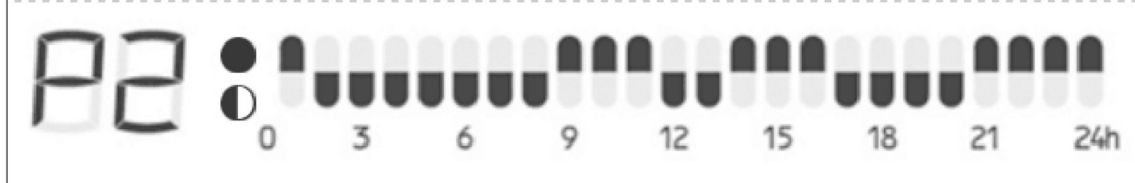
**P1:** Program (måndag – söndag).



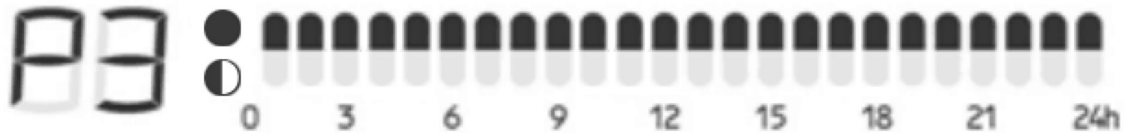
**P2:** Program (måndag – fredag).



**P2:** Program (lördag – söndag).



**P3:** Program 3 är gratis för användaren att ställa in programmet (måndag – söndag).



Tryck på "MODE" en gång och välj P3 genom att trycka på "+" eller "-"

Tryck på "MODE" 2 gånger tills "MO" blinkar, ställ in dagen genom att trycka på "+" eller "-"

Tryck på "MODE" 3 gånger för att ställa in timmen genom att trycka på "+" eller "-"

Tryck på "MODE" 4 gånger för att ställa in minuten genom att trycka på "+" eller "-"

Upprepa detta för alla önskade dagar och ställ in temperaturen för varje dag.

Tryck på "MODE" en gång och ställ in komfortläget för måndag genom att trycka på "+" eller "-"

Tryck på "MODE" 2 gånger för att ställa in tisdagens temperatur

Tryck på "MODE" 3 gånger för att ställa in onsdagens temperatur

Upprepa detta för alla önskade dagar.

**P4:** Antifrost. Displayen säger nu "P4 Fr"

Radiatorn försöker nu hålla en lägsta temperatur i rummet på 4-7°C, dygnet runt och alla dagar i veckan.

Obs: Om du inte trycker på någon knapp under 5 sekunder kommer inställningsläget att avslutas och inställningen sparas.

#### **Barnlås:**

Tryck på "+" och "-" samtidigt så sätter du på barnlåset så att barn inte direkt kan ändra inställningarna.

Tryck på "+" och "-" samtidigt och du stänger nu av barnlåset igen.

#### **Öppna fönster funktion:**



Tryck på "MODE" i 3 sekunder, nu spelas ett ljud och ikonen börjar lysa i displayen.

Tryck på "MODE" i 3 sekunder igen och du stänger av denna funktion.

När detta läge är på slutar radiatorn att värmas upp när temperaturen sjunker under 3°C i en minut.

#### **Öppettider:**

Radiatorn kan ställas in på timbasis.

tänds indikatorn i displayen efter att du har valt hur många timmar radiatorn ska gå genom att



trycka på "+" eller "-".

När veckotimern är på kan du inte också ställa in timtimern.

## **VÄLTSKYDD**

- Denna radiator är utrustad med en säkerhetsvippströmbrytare som automatiskt stänger av värmeelementet om det inte är i vertikalt läge. Radiatorn fortsätter som vanligt när radiatorn återgår till vertikalt läge.

## **RENGÖRING OCH UNDERHÅLL**

- Innan du rengör apparaten, koppla ur den från uttaget och låt den svalna.
- Skåpet blir väldigt lätt smutsigt. Torka av den regelbundet med en mjuk svamp. Vid mycket smutsiga delar, torka först av enheten med en svamp doppad i < 50 °C varmt vatten och ett mildt rengöringsmedel. Torka sedan av skåpet med en ren trasa. Se till att inget vatten kommer in i enheten.
- Spraya inte vatten på värmaren, och för att skydda skåpet, rengör det aldrig med lösningsmedel som t.ex bensin, isoamylacetat, toluen etc
- När du förvarar värmaren, låt den svalna först. Förvara enheten på en torr plats. Täck sedan över enheten med en plastpåse, lägg den i förpackningen och förvara den på en torr plats med god ventilation.

# FÖRFOGANDE



Elektrisk och elektronisk utrustning (EEE) innehåller material, komponenter och ämnen som kan vara farliga och skadliga för människors hälsa och miljön när avfall från elektrisk och elektronisk utrustning (WEEE) inte kasseras på rätt sätt.



Produkter märkta med den överkorsade behållaren nedan är elektrisk och elektronisk utrustning. Den korsade soptunnan symboliserar att avfall från elektrisk och elektronisk utrustning inte får slängas tillsammans med osorterat hushållsavfall, utan måste samlas in separat.

För detta ändamål har alla kommuner etablerat insamlingssystem där avfall från elektrisk och elektronisk utrustning kan lämnas in gratis av medborgarna på återvinningsstationer eller andra insamlingsställen eller hämtas direkt från hushållen. Ytterligare information ska inhämtas från kommunens tekniska förvaltning

Användare av elektrisk och elektronisk utrustning får inte slänga elektrisk eller elektronisk utrustning tillsammans med hushållsavfallet. Användare ska använda de kommunala insamlingssystemen för att minska miljöbelastningen i samband med bortskaffande av elektrisk eller elektronisk utrustning och för att öka möjligheterna till återanvändning, återvinning och återvinning av avfall från elektrisk och elektronisk utrustning.

## **Tillverkad i Kina.**

### **Tillverkare:**

**jem & fix A/S**

**Skomagervej 12**

**DK-7100 Vejle**

### **Importerad av:**

**QuineQuintax ApS**

**Middelfartvej 3**

**DK-9220 Aalborg Øst**



**Tlf. +45 98 15 54 44**

## SPECIFIKATIONER FÖR VÄRMEEFFEKT OCH STYRFUNKTIONER

<b>Kontaktinformation</b>		QuineQuintax ApS, Middelfartvej 3, DK-9220 Aalborg Øst, Tel. + 45 98 15 54 44			
<b>Artikelnr. 9069352 / 330102</b>					
<b>Element</b>	<b>Symbol</b>	<b>Värde</b>	<b>Enhet</b>	<b>Element</b>	<b>Ja / Nej</b>
<b>Värmeeffekt</b>				<b>Typ av värmeeffekt/rumstemperaturreglering</b>	
Nominell värmeeffekt	Phnom Penh	400	kW	enstegsvärmeeffekt och ingen rumstemperaturreglering	Nej
Minsta värmeeffekt (indikativ)	Pmin	0	kW	två eller fler manuella steg, ingen rumstemperaturkontroll	Nej
Maximal kontinuerlig värmeeffekt	Pmax,c	400	kW	med mekanisk termostat för rumstemperaturreglering	Nej
<b>Energiförbrukning</b>				med elektronisk rumstemperaturreglering	
I avstängt läge	Po	0,00	W	elektronisk rumstemperaturreglering plus dagtimer	Ja
I standby-läge	Psm	0,68	W	elektronisk rumstemperaturkontroll plus veckotimer	Ja
I viloläge	Pidle	0,68	W	<b>Andra kontrollalternativ</b>	
I nätverksstandby	Pnsm	0,00	W	rumstemperaturreglering med närvarodetektering	Nej
Standby-läge med information på displayen eller status			Nej	rumstemperaturkontroll med detektering av öppna fönster	Ja
Säsongsbunden energieffektivitet för rumsuppvärmning i aktivt läge	$\eta$ S,på	95,0	%	fjärrkontrollalternativ	Nej
				adaptiv launch control	Nej
				begränsning av arbetstiden	Ja
				svart glödlampssensor	Nej
				självlärande funktionalitet	Nej
				kontrollnoggrannhet	Nej



# EU-OVERENSSTEMMELSESERKLÆRING

<b>Bemyndiget repræsentant:</b>	
<b>Firmanavn</b>	QuineQuintax ApS
<b>Adresse</b>	Middelfartvej 3
<b>Postnummer</b>	9220
<b>By</b>	Aalborg Øst
<b>Land</b>	Danmark
<b>Denne overensstemmelseserklæring er udstedt med producenten som eneansvarlig, og producenten erklærer herved, at produktet:</b>	
<b>Produktidentifikation:</b>	GRAD OLIERADIATOR TERMOSTATISK 400W Art nr. 9069352 / 330102
<b>er i overensstemmelse med bestemmelserne i følgende EU-direktiv(er) (inklusive alle gældende ændringer)</b>	
<b>Reference-nr.</b>	<b>Titel</b>
2014/35/EU	Lavspændingsdirektivet
2014/30/EU	EMC-direktivet
2011/65/EU	RoHS-direktivet
2009/125/EC	Ecodesign-direktivet
<b>Referencer til standarder og/eller tekniske specifikationer gældende for denne overensstemmelseserklæring, eller dele heraf:</b>	
<b>Harmoniseret standard nr.</b>	
EN IEC 55014-1:2021	
EN IEC 55014-2:2021	
EN IEC 61000-3-2:2019 + A1:2021	
EN 61000-3-3:2013 + A1:2019 + A2:2021	
EN 60335-1:2012 + A11:2014 + A13:2017 + A1:2019 + A2:2019 + A14:2019 + A15:2021 + A16:2023	
EN 60335-2-30:2009 + A11:2012 + A1:2020 + A12:2020 + A2:2022 + A13:2022	
EN 62233:2008	
IEC 62321-3-1:2013	
IEC 62321-4:2013 + A1:2017	
IEC 62321-5:2013	
IEC 62321-6:2015	
IEC 62321-7-1:2015	
IEC 62321-7-2:2017	
EN 50564:2011	
EN 60675:1995 + A1:1998 + A2:2018 + A11:2019	
EN 60531:2000 + A11:2019 / EN 15500-1:2017	
Aalborg 07/05/2025	
	
Josephine Quintessenza Produktchef	