



**OLIERADIATOR 2500 W
M/ WI-FI**



**ART NR 9060431 / 330120
EAN NR 5709133914561**

Dette produkt er kun velegnet til velisolerede rum og områder og til lejlighedsvis brug.

LÆS BRUGERMANUAL FØR BRUG

TIPS TIL ENERGIBESPARELSER OG SIKKERHEDSBESKYTTELSE AF APPARATET

- Luftstrømmen må ikke tildækkes eller begrænses. Apparatet må ikke bruges i et støvet miljø.
- Af sikkerhedsmæssige hensyn og for at garantere maksimal ydeevne skal der være en afstand på minimum 50 cm fra væg eller andre genstande.

VEND ALDRIG OLIERADIATOREN PÅ HOVEDET NÅR DEN ER I DRIFT!

SIKKERHEDSANVISNINGER

- Læs brugermanualen grundigt igennem før brug.
- Når olieradiatoren ikke er i brug eller skal rengøres, skal stikket altid tages ud af stikkontakten.
- Anvend kun jordede stikkontakter. Læg ikke ledningen oven på apparatet, da der hermed vil være risiko for beskadigelse.
- Ledningen skal være fuldt udtrukket, inden den sættes i stikkontakten.
- Ledningen må ikke komme i berøring med kogeapparater.
- Hvis ledningen er beskadiget, skal den udskiftes af en kvalificeret servicetekniker.
- Flyt ikke radiatoren, mens stikket sidder i stikkontakten.
- Placer aldrig olieradiatoren under en stikkontakt.
- Olieradiatoren må ikke ligge ned men skal stå vertikalt under anvendelse.
- Anvend ikke olieradiatoren i nærheden af karbad, brusebad eller swimmingpool.
- Rør ikke varmeribberne, da der kan være risiko for forbrænding (gælder særligt for børn).
- Lad aldrig børn lege med olieradiatoren eller bruge den uden opsyn af en voksen.
- Brug kun olieradiatoren i henhold til de anvisninger der er givet i denne brugermanual.
- Olieradiatoren er kun til indendørs brug.
- Olieradiatoren må aldrig overdækkes og må derfor ikke anvendes til tørring af for eksempel vasketøj. Den må heller ikke indbygges.
- Olieradiatoren må ikke være tilkoblet en ekstern timer.
- Første gang olieradiatoren tages i brug kan der forekomme nogle "knitrende" lyde (kan også forekomme i tilfælde af sjældent brug).

PRODUKTOVERSIGT

1. Håndtag
2. Digitalt display
3. Betjeningspanel
4. Tænd/sluk-knap
5. Ledningsopbevaring med krog
6. 2 x monteringsplader



SAMLING

VIGTIGT! Hjulene skal være monteret, før varmeapparatet betjenes!

Hjulene leveres sammen med apparatet.

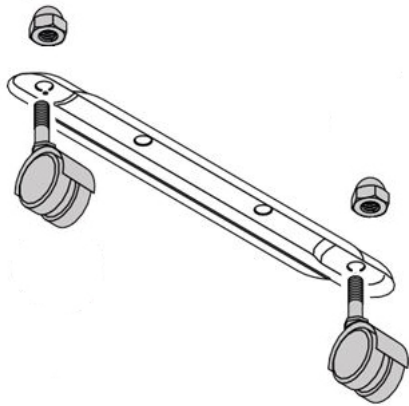
Du skal montere dem på de medfølgende plader og derefter fastgøre disse på apparatet før brug. Følg instruktionerne nedenfor!

ADVARSEL:

- Brug ikke apparatet uden monterede hjul.
- Brug kun varmeapparatet i opretstående position.

Montering af hjul:

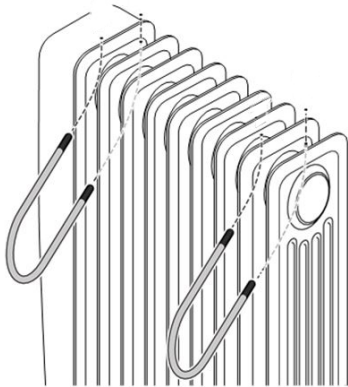
1. Placer apparatet på hovedet på en stabil og ridsefast plan flade.
2. Skru to hjul og hættemøtrikker fast på den ene af monteringspladerne.



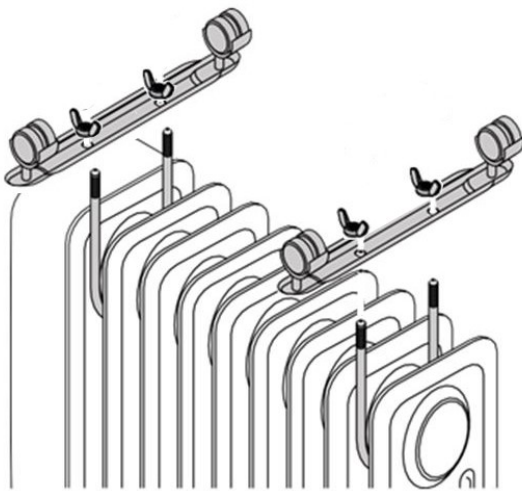
3. Løsn vingemøtrikkerne fra bøjleskruerne.



4. Placer en bøjleskrue mellem de første to og de sidste to ribber på undersiden af apparatet.



5. Placer monteringspladerne med hjulene på bøjleskruerne. Vær opmærksom på hullerne på den ene side af monteringspladerne. Disse skal pege mod apparatets front (betjeningspanel).



6. Skru monteringspladerne, vingemøtrikkerne og bøjleskruerne fast. Sørg for at monteringspladerne sidder fast. Disse skal ligge jævnt på ribberne, så apparatet kan stå lige i opretstående position.

7. Vend apparatet om, og placer det på hjulene. Brug om nødvendigt et vaterpas til at kontrollere, at apparatet står lige i opretstående position. Juster om nødvendigt skrueforbindelserne.

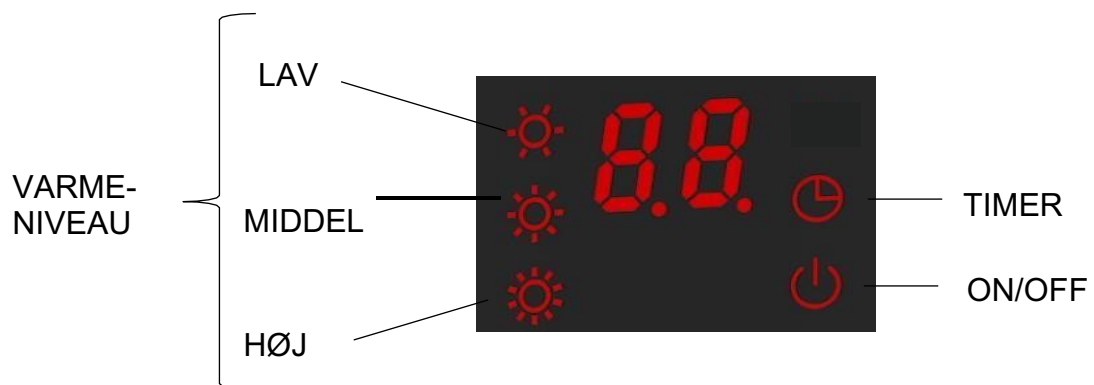
PLACERING AF VARMEAPPARATET

- Placer enheden i opretstående position på et plant, stabilt og varmebestandigt underlag.
- Sørg for, at der ikke er brændbare eller varmefølsomme materialer eller stoffer inden for en afstand af 50 cm fra apparatets front, ende og sider.
- Tildæk ikke varmeapparatet.

TILSLUTNING AF VARMEAPPARATET

- Før stikket sættes i en egnet stikkontakt skal du kontrollere, at apparatet er intakt, korrekt samlet, og at der ikke er tegn på skader på apparatet eller dets ledning.
- For at undgå at overbelaste et kredsløb, må du kun tilslutte apparatet til et kredsløb, som ikke har andet udstyr tilsluttet.
- Når tænd/sluk-knappen er i slukket position, skal du sætte stikket i en jordet stikkontakt og derefter tænde for strømmen.

DISPLAY

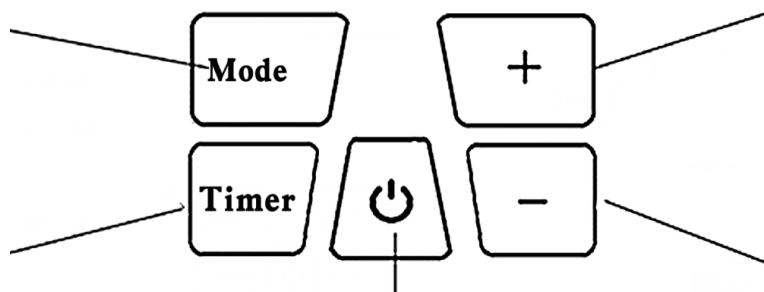


BETJENINGSPANEL

Radiatoren kan betjenes ved hjælp af fjernbetjeningen eller betjeningspanelet.

Valg af
varmeniveau:
Lav/Middel/Høj

Justering af
temperatur op



Indstilling af timer

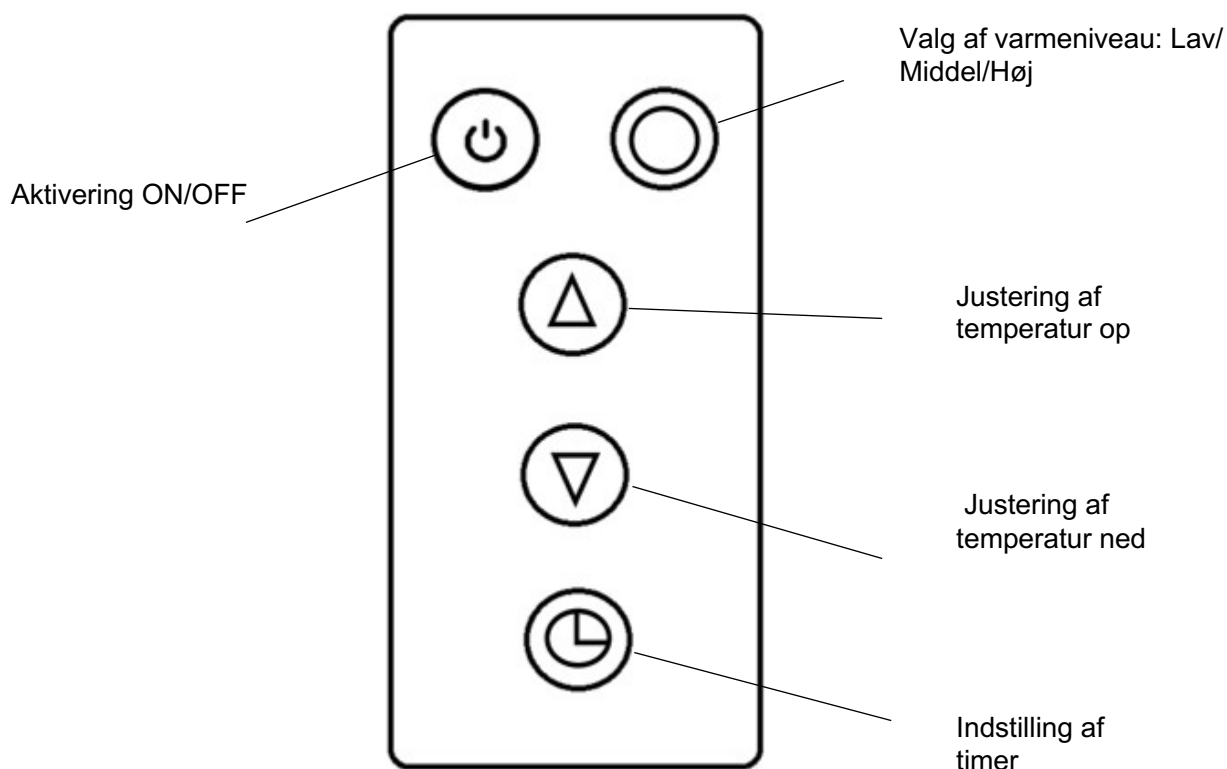
Aktivering
ON/OFF

Justering af
temperatur
ned

Bemærk, at apparatet skal tændes på hovedknappen før brug (nr. 4 i produktoversigten ovenfor).

FJERNBETJENING

Knapperne på fjernbetjeningen giver adgang til de samme indstillinger som betjeningspanelet på selve radiatoren.



TÆND/SLUK

- Tænd for radiatoren ved at trykke på tænd/sluk-hovedknappen på siden af apparatet. Symbolet for tænd/sluk lyser på displayet.
- Aktiver radiatoren på betjeningspanelet eller fjernbetjeningen ved hjælp af ON/OFF-knappen. Apparatet begynder at køre med indstillingen på høj varmeeffekt.
- Tryk på ON/OFF-knappen for at stoppe opvarmningen og sætte apparatet på standby.
- For at slukke for apparatet helt, tryk på tænd/sluk-hovedknappen igen, så knappen står i slukket position.

VALG AF EFFEKTNIVEAU

- Tryk på knappen "Mode" gentagne gange for at indstille varmeniveauet til hhv. lav, middel og høj effekt. Displayet viser det valgte varmeniveau.

INDSTILLING AF TEMPERATUREN

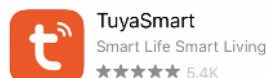
- Den ønskede temperatur kan indstilles til mellem 15°C og 35°C.
- Når den ønskede temperatur er nået, stopper apparatets opvarmningsfunktion.
- Når apparatet kører på det ønskede varmeniveau, kan du ved at trykke på knapperne + og - indstille den ønskede temperatur.
- Mens apparatet varmer op, blinker termometersymbolet.
- Når rumtemperaturen er over den ønskede temperatur, lyser termometersymbolet konstant.

TIMER

- Du kan indstille tiden fra 0-12 timer. Timeren slukker automatisk for radiatoren, når den indstillede tid er gået.
 1. Mens enheden kører, skal du trykke på knappen "Timer" gentagne gange og indstille det antal timer der skal gå, før apparatet skal stoppe.
 2. Når den indstillede tid er gået, skifter apparatet automatisk til standby.
 3. Hvis du trykker på ON/OFF-knappen før tiden er udløbet, annulleres timeren, og apparatet slukkes.

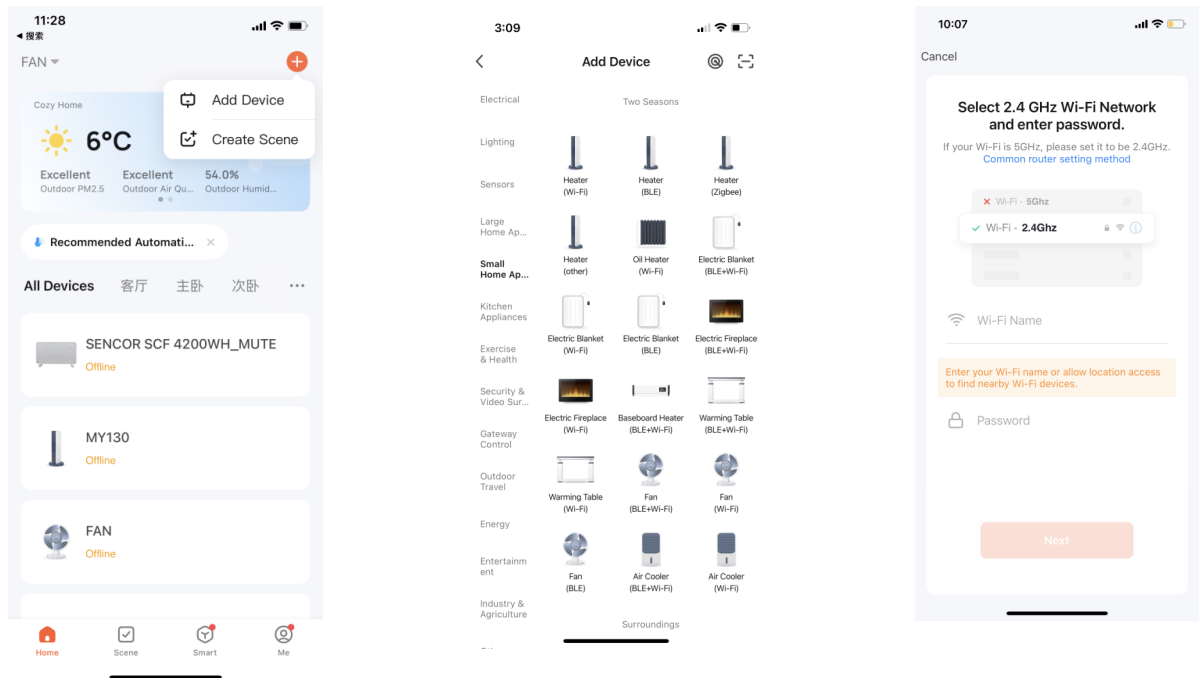
WI-FI TILSTAND

- Varmeapparatet sluttes til strømforsyningen og tændes på tænd/sluk-knappen. Når du har tændt apparatet på tænd/sluk-knappen, vises et blinkende lys på displayet.
- For at benytte dig af wi-fi funktionen skal du først downloade appen "Tuya Smart" på din mobiltelefon. Du kan downloade appen ved at søge efter "Tuya Smart" i mobilens App Store eller ved at scanne følgende QR-kode.

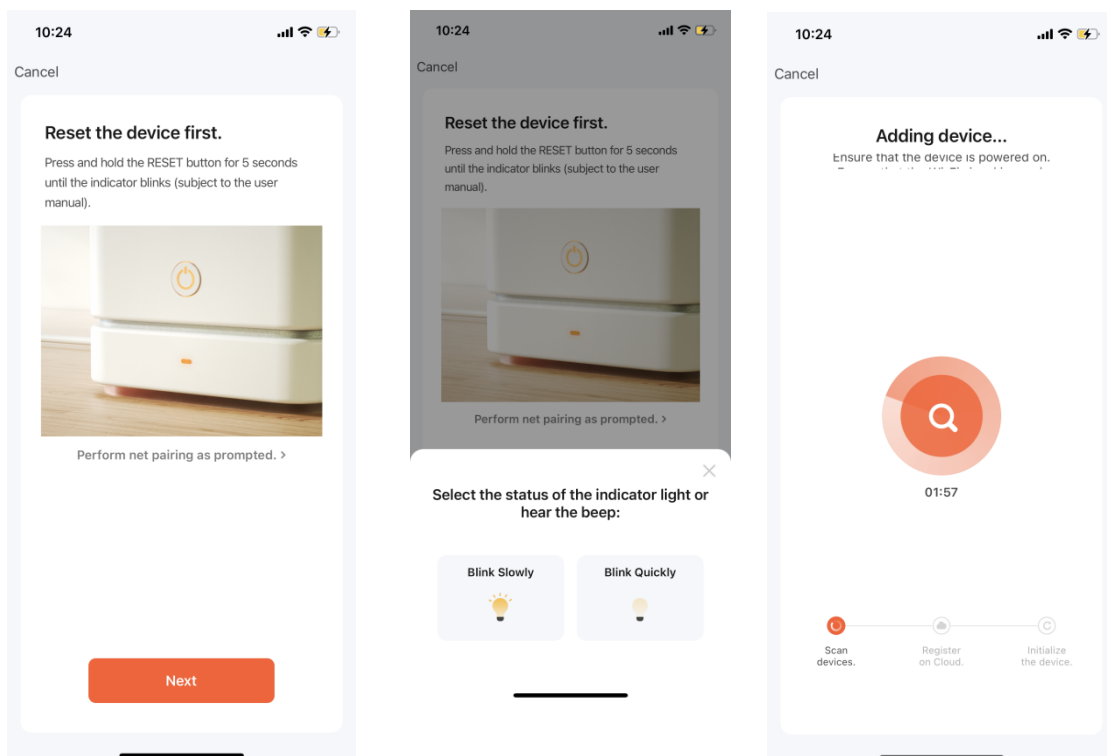


- Åbn derefter "Tuya Smart"-appen på din mobiltelefon og udfør nedenstående trin:

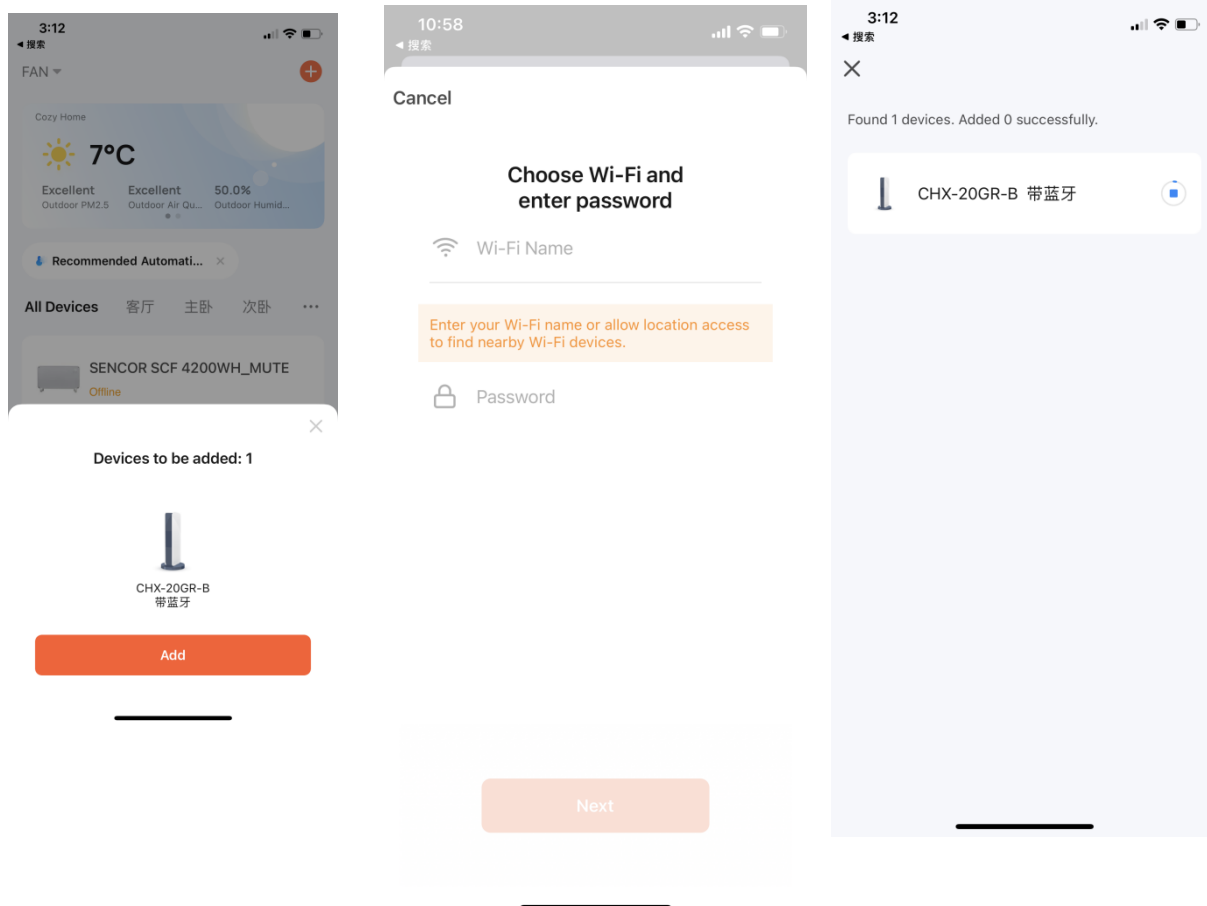
1. Klik på "+" og "Add Device" i øverste højre hjørne, vælg derefter "Small Home Appliances" og "Oil Heater(Wi-Fi)". Indtast navnet på wi-fi-netværket og adgangskoden. (Kun 2,4 G wi-fi understøttes).



2. Anvend fremgangsmåden "Blink Quickly" som vist på nedenstående billede. Du kan derefter oprette forbindelse.



3. Wi-fi/Bluetooth Dual Mode-netværk: Når du bruger produktet i Dual Mode-tilstand (åbn først Bluetooth), kan du forbinde enheden til strømforsyningen først, hvorefter app-hjemmesiden automatisk viser den enhed, der skal forbindes. Hvis flere enheder skal forbindes, skal du vælge den relevante enhed, indtaste navnet på wi-fi-netværket og adgangskoden, hvorefter forbindelsen kan oprettes.



FEJLFINDING VED OPRETTELSE AF FORBINDELSE

1. Kontrollér, om apparatet er tændt, og at det er indstillet til den korrekte tilstand for wi-fi-forbindelse.
2. Sørg for, at adgangskoden til wi-fi-netværket er indtastet korrekt i appen (der skelnes mellem store og små bogstaver).
3. Kontrollér, at telefonen har oprettet forbindelse til det wi-fi-netværk, som du kobler apparatet til.
4. Kontrollér, at det netværk, du opretter forbindelse til, er et 2,4 Ghz-netværk (5 Ghz wi-fi-netværk understøttes ikke), og at der er et kraftigt wi-fi-signal til apparatet.
5. Hvis du bruger en router med dualband, skal du sikre, at 2,4 ghz-netværket har et andet netværksnavn (SSID). Du kan få mere information om ændring af routerindstillinger hos din internetudbyder/routerproducent.

VEDLIGEHOJDELSE, RENGØRING OG OPBEVARING

BEMÆRK: Sluk altid for apparatet og træk stikket ud af stikkontakten før du rengør eller vedligeholder det.

RENGØRING AF OVERFLADEN

- Tør varmeapparatet af med en støvekost eller en blød, fugtig klud.
- Brug ikke kemiske opløsningsmidler (som f.eks. benzen, alkohol eller benzin), da de kan forårsage uoprettelige skader. Sørg for, at der ikke trænger vand ind i betjeningspanelet eller åbninger i kabinettet.
- Brug ikke apparatet før det er helt tørt.
- Placer varmeapparatet i den originale emballage for at beskytte det mod støv, når det ikke er i brug.
- Opbevar apparatet på et køligt, tørt sted.

FEJLFINDING

Du må ikke selv reparere eller skille apparatet ad. Uautoriserede reparationsforsøg kan forårsage personskaade og medføre, at garantien bortfalder.

Problem	Mulig årsag:	Løsning
Der er ingen strøm	<ol style="list-style-type: none">1. Ledningen er ikke tilsluttet2. Der er ikke strøm i stikkontakten3. Tænd/sluk-knappen på siden af apparatet er slukket.	<ol style="list-style-type: none">1. Sæt ledningen i2. Kontrollér, at stikkontakten er tændt3. Sørg for, at tænd/sluk-knappen på siden af apparatet er tændt
Apparatet afgiver lugt	<ol style="list-style-type: none">1. Nyt apparat. Når apparatet bruges første gang, kan ventilatormotoren afgive en lugt, der forsvinder efter en uges driftstid.	<ol style="list-style-type: none">1. Du behøver ikke at foretage dig yderligere.
Stærke vibrationer og støj	<ol style="list-style-type: none">1. Apparatet er ikke placeret på et plant underlag2. Apparatet kan være beskadiget	<ol style="list-style-type: none">3. Placer apparatet på et plant underlag. Placer evt. en antivibrationsmåtte under apparatet.4. Hvis varmeapparatet er beskadiget, skal du ophøre med at bruge det og kontakte et servicecenter.

Hvis ovenstående løsninger ikke løser problemet, bør du gå til forhandleren.

NORSK

SNU ALDRI OLJERADIATOREN PÅ HODET UNDER DRIFT!

SIKKERHETSANVISNINGER

- Les bruksanvisningen grundig før bruk.
- Når oljeradiatoren ikke er i bruk eller skal rengjøres, skal støpslet alltid tas ut av stikkontakten.
- Bruk bare jordede stikkontakter. Ikke legg ledningen oppå apparatet, da dette vil medføre fare for skade.
- Ledningen må være dratt helt ut før støpslet settes i stikkontakten.
- Ledningen må ikke komme i kontakt med kokeapparater.
- Hvis ledningen er skadet, må den skiftes ut av en autorisert servicetekniker.
- Ikke flytt apparatet når støpslet står i stikkontakten.
- Plasser aldri oljeradiatoren under en stikkontakt.
- Oljeradiatoren bør ikke ligge, men må stå vertikalt under bruk.
- Ikke bruk oljeradiatoren i nærheten av badekar, dusj eller svømmebasseng.
- Ikke ta på varmeribbene, da det kan være risiko for skolding (gjelder spesielt for barn).
- La aldri barn leke med oljeradiatoren, eller bruke den **uten tilsyn av voksne**.
- Oljeradiatoren skal kun brukes i henhold til anvisningene som er gitt i denne bruksanvisningen.
- Oljeradiatoren er kun beregnet for innendørs bruk.
- Oljeradiatoren må ikke tildekkes (må for eksempel ikke brukes til tørking av klær) eller bygges inn.
- Oljeradiatoren må ikke være koblet til gjennom en tidsbryter.
- Første gang oljeradiatoren brukes, kan det forekomme "knitrende" lyder (kan også forekomme i ved sjelden bruk).

o

Art nr: 9060431 / 330120						
Betegnelse	Symbol	Værdi	Enhede	Betegnelse	Ja/Nej	
Varmeudgang				Type af regulering for lokale varmere		
Nominal varmeudgang	P _{nom}	2,5	kW	Manuel varmekontrol med integreret termostat	[nej]	
Minimum varmeudgang (vejledende)	P _{min}	1	kW	Manuel varmekontrol med rum- og/eller udendørs temperatur tilbageføring	[nej]	
Maksimum kontinuerlig varmeudgang	P _{max,c}	2,5	kW	Elektronisk varmekontrol med rum- og/eller udendørs temperatur tilbageføring	[nej]	
Strømforsøg				Udgang med ventilator		[nej]
Ved nominal varmeudgang	e _{lmax}	N.A.	kW	Type af varmeudgang/temperaturkontrol		
Ved minimum varmeudgang	e _{lmin}	N.A.	kW	Enkeltrinudgang og ingen temperaturkontrol	[nej]	
Ved standby	e _{lSB}	0.0015	kW	To eller flere manuelle trin, ingen rumtemperaturkontrol	[nej]	
				Mekanisk termostat for rumtemperaturkontrol	[ja]	
				Elektronisk termostat for rumtemperaturkontrol	[nej]	
				Elektronisk rumtemperaturkontrol plus dagtimer	[nej]	
				Elektronisk rumtemperaturkontrol plus ugetimer	[nej]	
				Andre kontroloptions		
				Rumtemperaturkontrol med tilstedeværelsesføler	[nej]	
				Rumtemperaturkontrol med åbent vindue sensor	[nej]	
				Med afstandskontrol	[ja]	
				Med mulig startkontrol	[nej]	
				Med begrænsning af virketid	[ja]	
				Med rumtemperaturføler	[nej]	

SPECIFIKATIONER

- Spænding: 230V – 50 Hz
- Effekt: 1000 W / 1500 W / 2500 W
- Ribber: 11 stk
- Termostatstyret
- Wi-fi styret
- Timer
- LED display
- Væltessikring
- Overophedningssikring
- Fjernbetjening
- Mål: 45 x 24 x 59,5 cm
- Vægt: 8,9 kg

Fremstillet i Kina.

For jem & fix A/S, skomagervej 12, DK-7100 Vejle

EU-importør: QuineQuintax Aps, Middelfartvej 3, 9220 Aalborg Øst, Denmark

Mht service venligst kontakt:

QuineQuintax ApS

Middelfartvej 3

9220 Aalborg Ø

Denmark

T +45 98 15 54 44

www.quine.dk

BORTSKAFFELSE

Bortskaf ikke dette produkt som usorteret kommunalt affald. Indsamling af denne type affald skal håndteres separat som specialaffald om nødvendigt.



Alle kunder har nu adgang til genbrugsfaciliteter, hvor man kan indlevere sine udtjente elektriske produkter. Kunder kan indlevere alt elektrisk udstyr på genbrugsstationer i deres kommune. Husk, at dette udstyr viderebehandles under genvindingsprocessen. Vi opfordrer derfor til at udvise hensyn, når du bortskaffer dit produkt. Kontakt kommunen for at få mere information om, hvilke lokale genbrugsstationer der modtager husholdningsaffald.

CE-ERKLÆRING

EF-OVERENSSTEMMELSES ERKLÆRING.

EU-IMPORTØR:
QUINEQUINTAX APS
Middelfartvej 3
9220 Aalborg Øst
Denmark

QUINEQUINTAX APS erklærer herved på eget ansvar, at GRAD olieradiator **art nr 9060431 / 330120**
/ EAN 5709133914561

er fremstillet i overensstemmelse med følgende:

Direktiver:
2014/35/EU: Lavspændingsdirektivet
2014/30/EU: EMC-direktivet

Standarder:
EN 55014-1: 2017 + A11: 2020
EN 55014-2: 2015
EN IEC 61000-3-2: 2019
EN 61000-3-3: 2013 + A1: 2019

EN 60335-2-30: 2009 + A11: 2012 + A12: 2020 + A1: 2020
EN 60335-1: 2012 + AC: 2014 + A11: 2014 + A13: 2017 + A1:2019 + A2: 2019 + A14: 2019
EN 62233: 2008

ifølge:

“Test Verification of Conformity” nummer: 210700461HZH-V1 (28.09.2021)

“Test Verification of Conformity” nummer: 210700459HZH-V1 (14.10.2021)

Aalborg, 5.04.2022

Josephine Quintessenza
Produktchef



QUINEQUINTAX ApS,
Middelfartvej 3
9220 Aalborg Øst
Denmark

