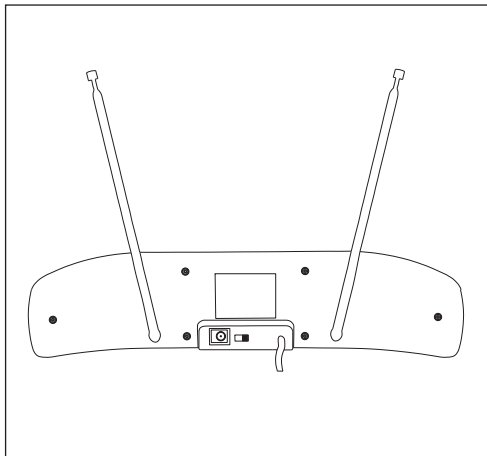


Elworks indendørs digital antenne

Vare nr. 7-248-0



VIGTIGT! Denne vejledning bør læses igennem før produktet monteres og tages i brug og skal følges.

Indeholder:

Antenne, 1,5 meter ledning & strømforsyning.

Kompakt og stilren indendørs digital antenne for HDTV.

Kan også anvendes til DAB/FM radio.

Bemærk! Det ene stik på ledningen skal da udskiftes til et hun-antennestik (Elworks varenr. 7-227-1).

Det kompakte design gør den også velegnet til brug i campingvogn, båd eller til rejsebrug.

Antennen har indbygget forstærker for perfekt modtagelse af signaler. Forstærkeren kan slukkes på afbryder på antennens bagside. Det kan være nødvendigt hvis signalet er for kraftigt.

Montering:

1. Antennen tilsluttes TV eller digital modtager via det medfølgende kabel. Antennen skal stå oprejst. Strømforsyning tilsluttes DC stik bag på antennen.
2. Herefter tændes TV/digital modtager. Der kan nu søges efter kanaler. Hvis signalet er for dårligt ændres placering eller retning af antennen, indtil ønsket signal opnåes. Vær opmærksom på at TV'et skal være indstillet til digital tv og at det skal have indbygget DVB-T modtager eller en tilsluttet DVB-T modtager.
Det anbefales at placere antennen tæt ved et vindue og ikke i nærheden af elektroniske apparater der kan forstyrre signalet. Hvis der er behov for et længere kabel, anbefales der at anvende højkvalitets coax kabel for at opnå bedst mulig signal.

Bemærk!

DVB signalet kan i nogle områder være for dårligt til modtagelse på en indendørs antenne. Undersøg hos programudbyder.

Antennen må kun monteres indendørs i tørre rum.

Teknisk support

Kontakt Elworks på support@elworks.dk.

Specifikationer

Frekvensområde: VHF: 87.5 - 230MHz.

UHF: 470 - 790MHz

LTE filter: Skærmning mod LTE mobilbredbånd (4G)

Forstærkning: 30 dB

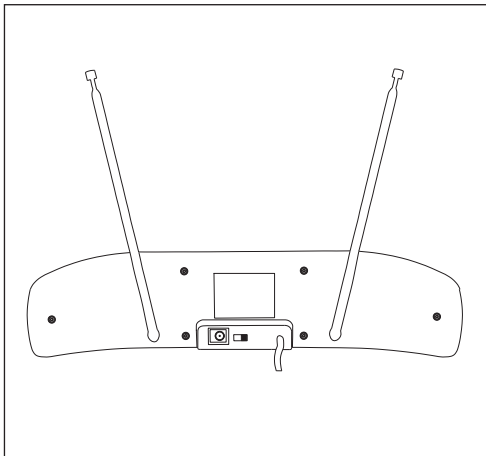
Strømforbrug: <1W via strømforsyning

<0,3W via digital modtager

Max. modstand: 75 ohm

Elworks Digital antenn för inomhusbruk

Varunr. 7-248-0



VIKTIGT! Du bör läsa igenom och följa noga anvisningarna innan produkten monteras och används.

Innehåller:

Antenn, 1,5 meter kabel & strömförsörjningsenhet.

Kompakt och stilren digital antenn för inomhusbruk för HDTV.

Kan även användas till DAB/FM radio.

Observera! Den ena kontakten skall då bytas ut till en hon-antennkontakt. (Elworks varunr. 7-227-1).

Den kompakta designen gör att den också är lämplig att använda i husvagnen och båten eller på resan.

Antennen har en inbyggd förstärkare för perfekt signalmottagning.

Montering:

1. Antennen ansluts till en tv eller digital mottagare med den medföljande kabeln. Antennen ska stå i upprätt position.

Strömförsörjningsenheten ansluts till DC-kontakten (1) baktill på antennen.

2. Sätt på tv-/digitalmottagaren. Du kan nu göra en kanalsökning. Om signalen är för dålig justeras antennens placering eller riktning tills önskad signal fås. Var uppmärksam på att tv:n ska vara inställd på digital-tv och att den ska ha en inbyggd DVB-T-mottagare eller en inkopplad DVB-T-mottagare.

Vi rekommenderar att antennen placeras nära ett fönster och på avstånd från elektroniska apparater som kan störa signalen. Om en längre kabel behövs rekommenderar vi att du använder en koaxialkabel av hög kvalitet för att få bästa möjliga signal.

Observera!

DVB-signalen kan i vissa områden vara för dålig för mottagning på en inomhusantenn. Fråga din programleverantör.

Antennen får bara monteras inomhus i torra rum.

Teknisk support

Kontakta Elworks på support@elworks.dk.

Specifikationer

Frekvensområde: VHF: 87.5-230 MHz

UHF: 470-790 MHz

LTE-filter. Skärmning mot LTE mobilbredband (4G).

Förstärkare: 30 dB

Strömförbrukning: <1W via strömförsörjningsenheten

<0,3W via en digital mottagare

Max. motstånd: 75 ohm