



B 75 - 400
H 75 - 400



INSTALLATION MANUAL

Full Motion LED,LCD TV Wall Mount

DK-8520 Lystrup

millarco

www.millarco.dk

Place and date:

Lystrup, 11th of may 2018

Signeret: Lars Bærentsen

Home>it®

DK – Sikkerhedsanvisninger

Læs hele brugsanvisningen, før du begynder at montere eller samle produktet. Hvis du er i tvivl om instruktionerne eller advarslerne, kan du rådføre dig med forhandleren.

FORSIGTIG: Hvis der monteres tungere udstyr, end produktet er beregnet til, kan det medføre ustabilitet eller skader.

- Beslagene skal monteres som angivet i brugsanvisningen. Forkert montering kan medføre ting- eller personskaade.
- Brug det korrekte værktøj og de fornødne personlige værnemidler. Produktet bør monteres af en fagmand.
- Produktet er beregnet til montering i træstrukturen i gipsvægge eller på massive vægge af beton eller mursten.
- Kontrollér, at væggen med sikkerhed kan holde til den samlede vægt af produktet og alt monteret udstyr.
- Brug de medfølgende monteringskruer, og OVERSPÆND IKKE skruerne.
- Produktet indeholder smådele, der kan udgøre en kvælningsfare, hvis de bliver slugt. Opbevar disse dele utilgængeligt for børn.
- Produktet er kun beregnet til indendørs brug. Hvis produktet bruges udendørs, kan det medføre fejlfunktion eller personskaade.

VIGTIGT: Sørg for, at alle dele på deloversigten er til stede, inden du påbegynder monteringen. Hvis der mangler dele, eller hvis nogen af delene er defekte, skal du kontakte forhandleren for at få de manglende dele.

VEDLIGEHOOLD: Kontroller mindst hver tredje måned, at produktet er monteret forsvarligt, og at det er sikkert at bruge.

Beskrivelse

Med udtræk og tilt funktion

Passer til:	23-55" Kurvede TV, LED, 3D LED, LCD
Bæreevne:	35 kg.
Farve:	Sort
Tilt funktion:	-15° til +10°
Dreje funktion:	-90° til +90°
VESA / Monteringshuller:	B 75-400 x H 75x400
45-508 mm. fra væggen	
Inkl. universal monteringsæt	

Skærmen kan med dette beslag hænge så tæt på væggen som muligt, når man ønsker tilt og dreje funktion.

Den ultimative løsning til den der søger en let, hurtig og meget diskret ophængning af deres skærm med tilt og dreje funktion.

SE - Säkerhetsanvisningar

Läs hela bruksanvisningen innan du påbörjar installation och montering. Om du har frågor gällande instruktioner eller varningar, kontakta din lokala återförsäljare för hjälp.

FÖRSIKTIGHET: Om det monteras tyngre utrustning än produkten är avsedd för kan det medföra instabilitet eller skador.

- Beslagen ska monteras på det sätt som anges i bruksanvisningen. Felaktig montering kan medföra materialskada eller allvarlig personskada.
- Använd korrekta verktyg och nödvändig personlig skyddsutrustning. Produkten bör monteras av en fackman.
- Produkten är konstruerad för montering i trästrukturen i gipsväggar eller på massiva väggar av betong eller murverk.
- Kontrollera att väggen med säkerhet kan bära den kombinerade vikten av produkten och all monterad utrustning.
- Använd de medföljande monteringskruvarna och **DRA INTE ÅT DEM FÖR HÅRT.**
- Produkten innehåller smådelar som kan utgöra en kvävningsrisk om de sväljs. Förvara dessa delar utom räckhåll för barn.
- Produkten är endast avsedd för inomhusbruk. Om produkten används utomhus kan det medföra produktfel eller personskada.

VIKTIGT: Kontrollera att alla komponenter på komponentkontrollistan finns innan du påbörjar monteringen. Om komponenter saknas eller är defekta, kontakta din lokala återförsäljare för att få de saknade/byta de defekta komponenterna.

UNDERHÅLL: Kontrollera att produkten är ordentligt monterad och är säker att använda vid regelbundna intervall (minst var tredje månad).

Beskrivning

Utdrags- och vinklingsfunktion

Passar till:	23/-55"
	Krökt TV, LED, 3D LED, LCD
Bärförmåga:	35 kg
Färg:	Svart
Vinklingsbar:	-15° til +10°
Vridfunktion:	-90° til +90°
VESA:	B 75-400 x H 75x400
45-508 mm från väggen	
Inkl. universalmonteringssats	

Med detta beslag kan skärmen hänga väldigt nära väggen när man vill använda vridnings- eller svängfunktionen.

Den ultimata lösningen för den som söker en lätt, snabb och mycket diskret upphängning av TV:n med vinklins- och svängfunktion.

NO - Sikkerhetsanvisninger

Les hele bruksanvisningen før du begynner å montere produktet. Hvis du har spørsmål om noen av anvisningene eller advarslene, kan du rådføre deg med forhandleren.

FORSIKTIG: Hvis produktet brukes til tyngre utstyr enn det er beregnet for, kan dette føre til dårlig stabilitet og fare for personskade.

- Beslagene må festes som angitt i monteringsveiledningen. Feilmontering kan føre til materielle skader eller alvorlige personskader.
- Det må brukes verneutstyr og riktig verktøy. Dette produktet bør monteres av fagfolk.
- Dette produktet er beregnet for montering på trestrukturen i gipsvegger eller på massive vegger av betong eller murstein.
- Kontroller at veggen tåler den samlede vekten av produktet og alt montert utstyr.
- Bruk monteringskruene som følger med, og IKKE TREKK TIL monteringskruene FOR HARDT.
- Dette produktet inneholder smådeler som kan føre til kvelning hvis de svelges. Oppbevar disse delene utenfor barns rekkevidde.
- Dette produktet er bare beregnet for innendørs bruk. Bruk av dette produktet utendørs kan føre til feilfunksjon og personskade.

VIKTIG: Bruk delelisten til å kontrollere at du har mottatt alle delene før du monterer produktet. Hvis det mangler deler eller noen av delene er defekte, må du kontakte forhandleren for å få de manglende delene.

VEDLIKEHOLD: Kontroller minst hver tredje måned at beslaget er sikkert montert og trygt å bruke.

Beskrivelse

Uttrekk og vippefunksjon

Passer til:

23-55"

Bæreevne:

35 kg

Buet TV, LED, 3D LED, LCD

Farge:

Svart

Vippefunksjon:

-15° til +10°

Dreiefunksjon:

-90° til +90°

VESA:

B 75-400 x H 75x400

45-508 mm fra veggen.

Inkl. universal-monteringssett

Med dette beslaget kan skjermen henge så tett inntil veggen som mulig, når man ønsker vippe- og dreiefunksjon.

Den ultimate løsningen for den som er på jakt etter et lett, raskt og meget diskret oppheng av skjermen med vippe- og dreiefunksjon.

EN - Safety instructions and warnings

Read the entire instruction manual before you start installation and assembly. If you have any questions regarding any of the instructions or warnings, please contact your local distributor for assistance.

CAUTION: Use with products heavier than the rated weights indicated may result in instability causing possible injury.

- Mounts must be attached as specified in assembly instructions. Improper installation may result in damage or serious personal injury.
- Safety gear and proper tools must be used. This product should only be installed by professionals.
- This product is designed to be installed on wood stud walls, solid concrete walls or brick walls.
- Make sure that the supporting surface will safely support the combined weight of the equipment and all attached hardware and components.
- Use the mounting screws provided and **DO NOT OVER TIGHTEN** mounting screws.
- This product contains small items that could be a choking hazard if swallowed. Keep these items away from children.
- This product is intended for indoor use only. Using this product outdoors could lead to product failure and personal injury.

IMPORTANT: Ensure that you have received all parts according to the component checklist prior to installation. If any parts are missing or faulty, telephone your local distributor for a replacement.

MAINTENANCE: Check that the bracket is secure and safe to use at regular intervals (at least every three months).

Description

Pull-out and tilt function

Suitable for: 23 - 55", curved TV, LED, 3D LED, LCD

Load capacity: 35kg

Colour: Black

Tilt function: -15° to +10°

Swivel function: -90° + 90°

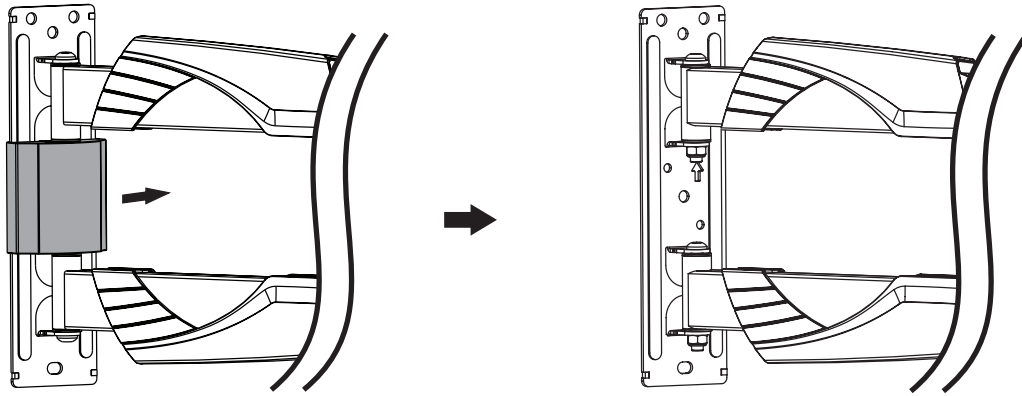
VESA: Width 75-400 x Height 75-400

Includes universal mounting kit

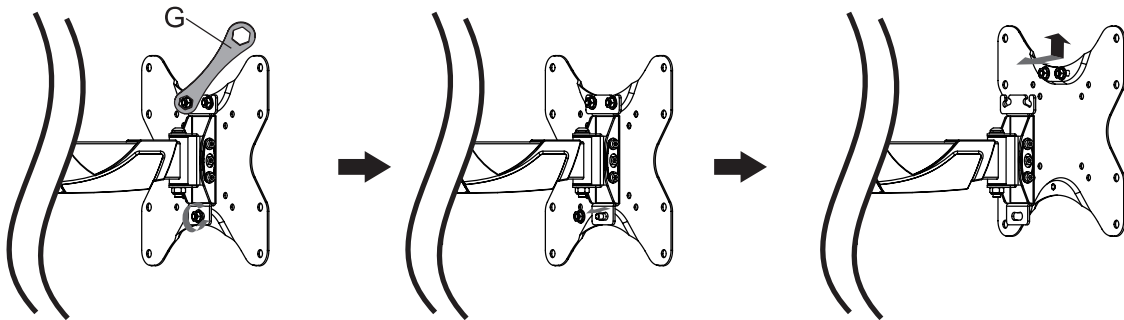
With this mounting, the screen can hang as close as possible to the wall when you want tilt and swivel function.

The ultimate solution for those seeking an easy, quick and very discreet suspension of their screen with tilt and swivel function.

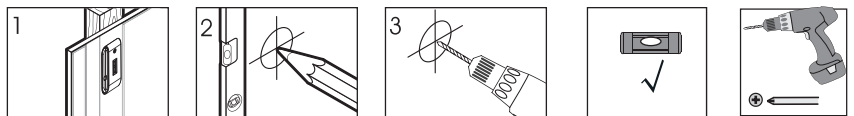
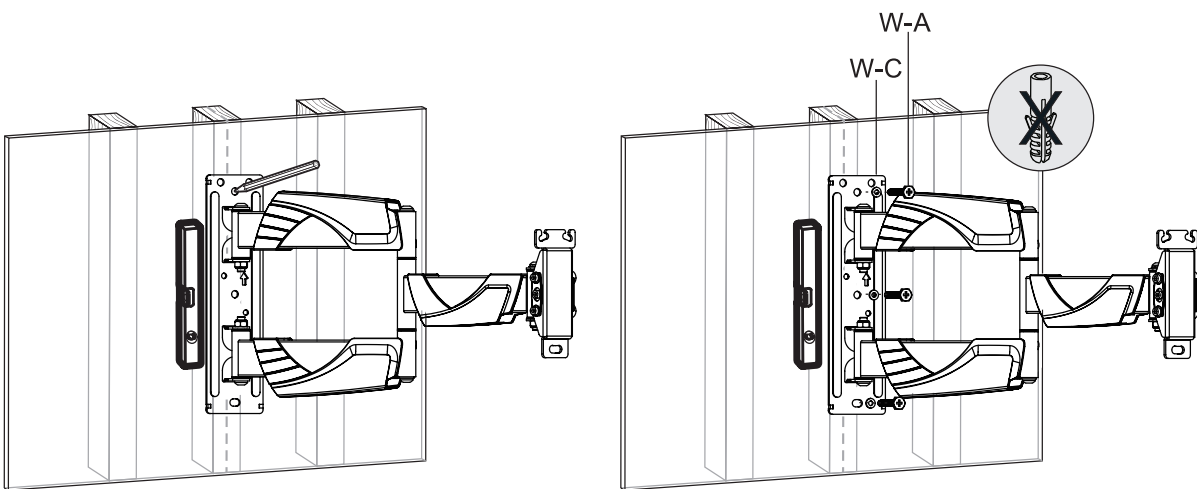
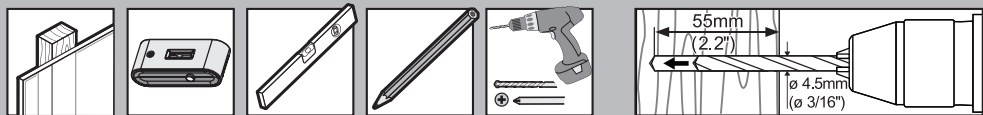
1



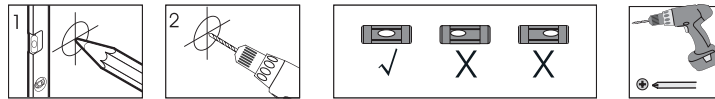
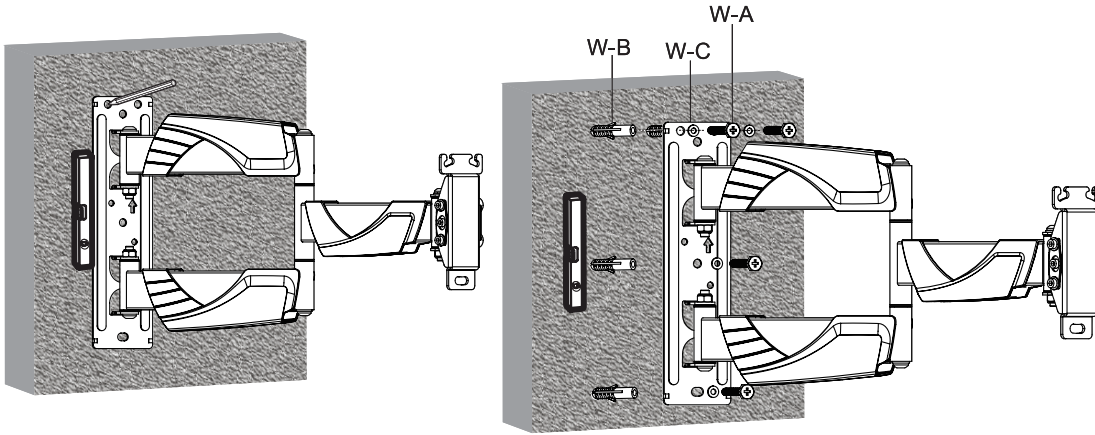
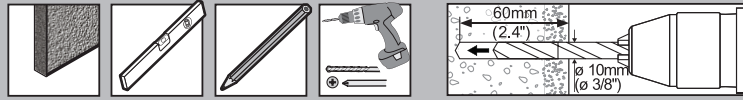
2



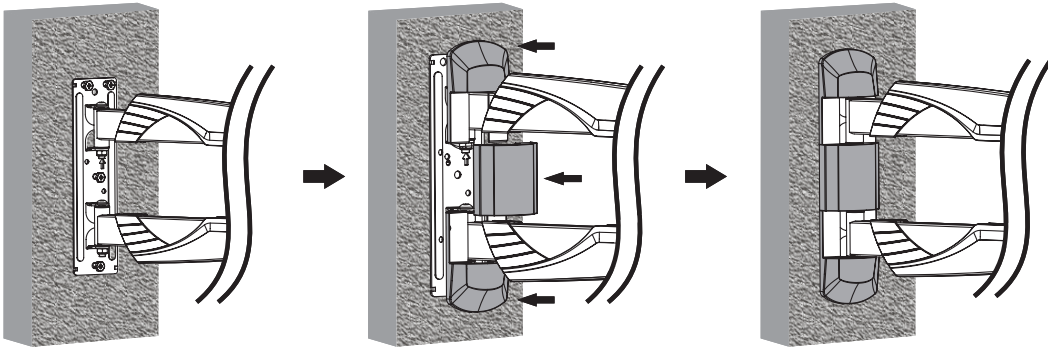
3a



3b

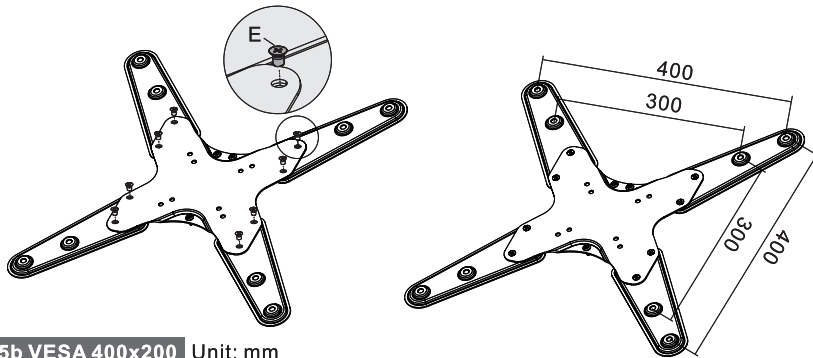


4

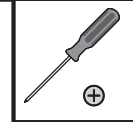
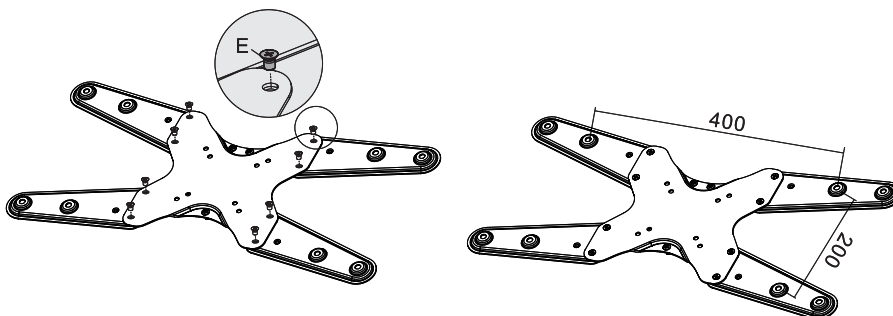


5

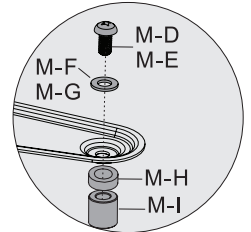
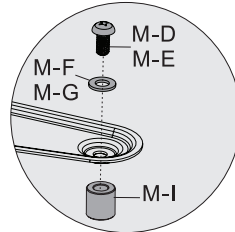
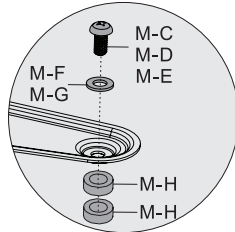
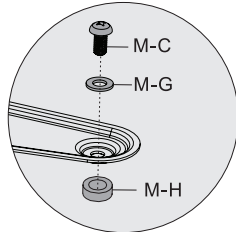
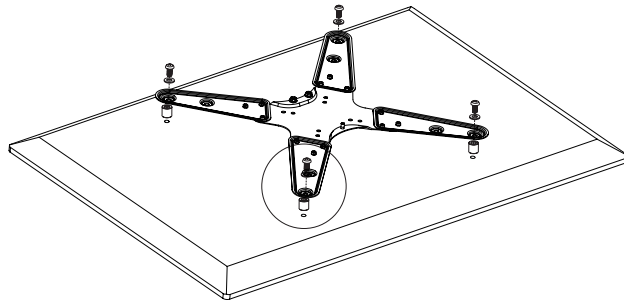
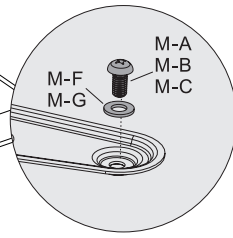
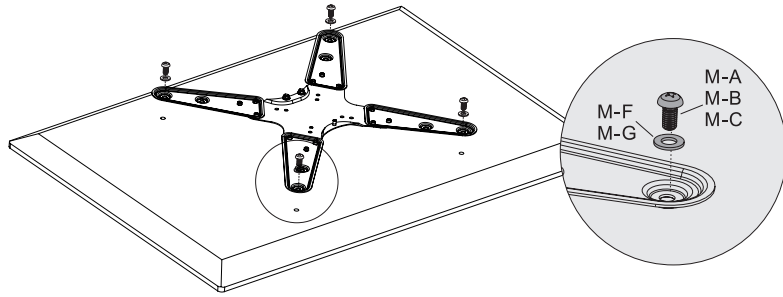
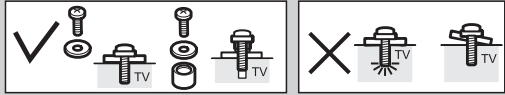
5a VESA 300x300, 400x400 Unit: mm



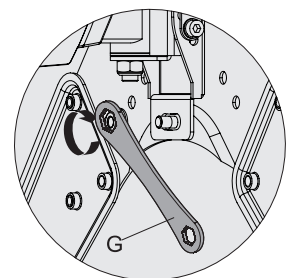
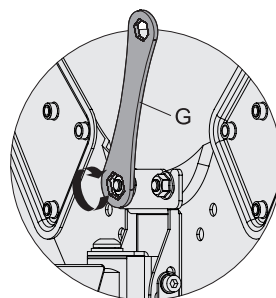
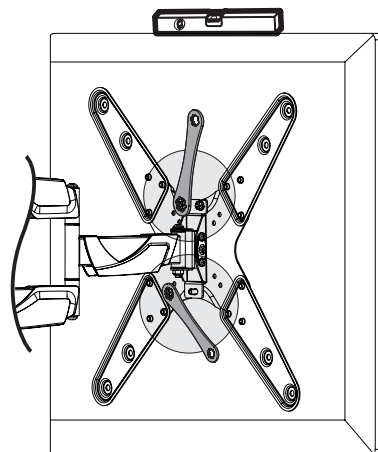
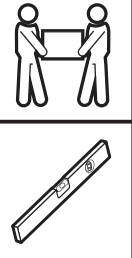
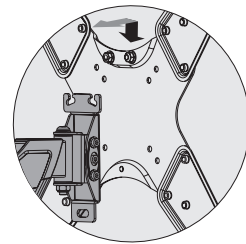
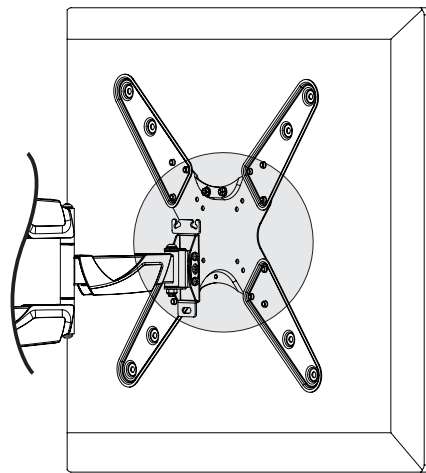
5b VESA 400x200 Unit: mm



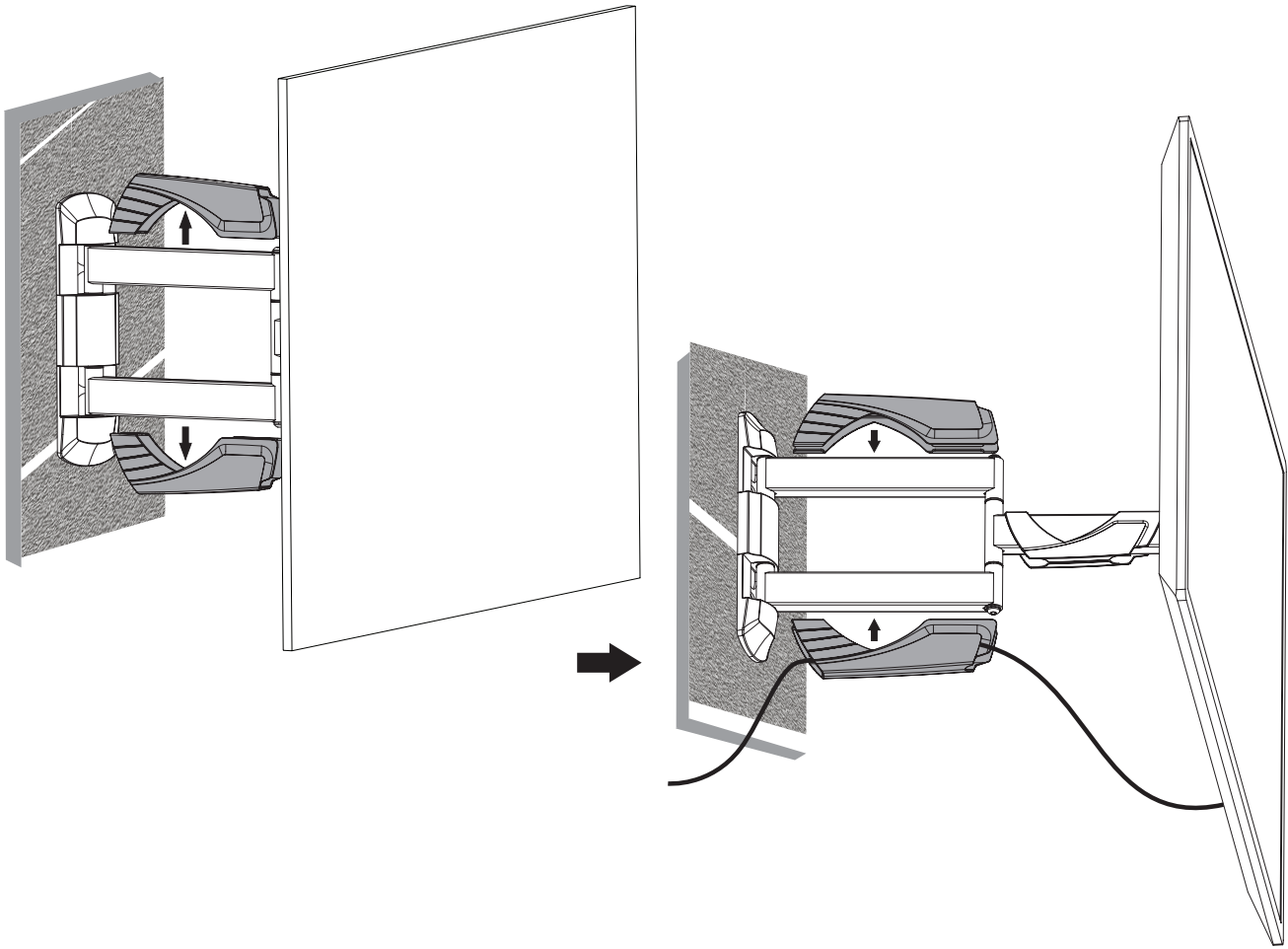
6



7



8



9

