

DK-Brugervejledning

TV Ophæng 32-70" WIRE

Home>it®

DK – Brugervejledning

Sikkerhedsanvisninger

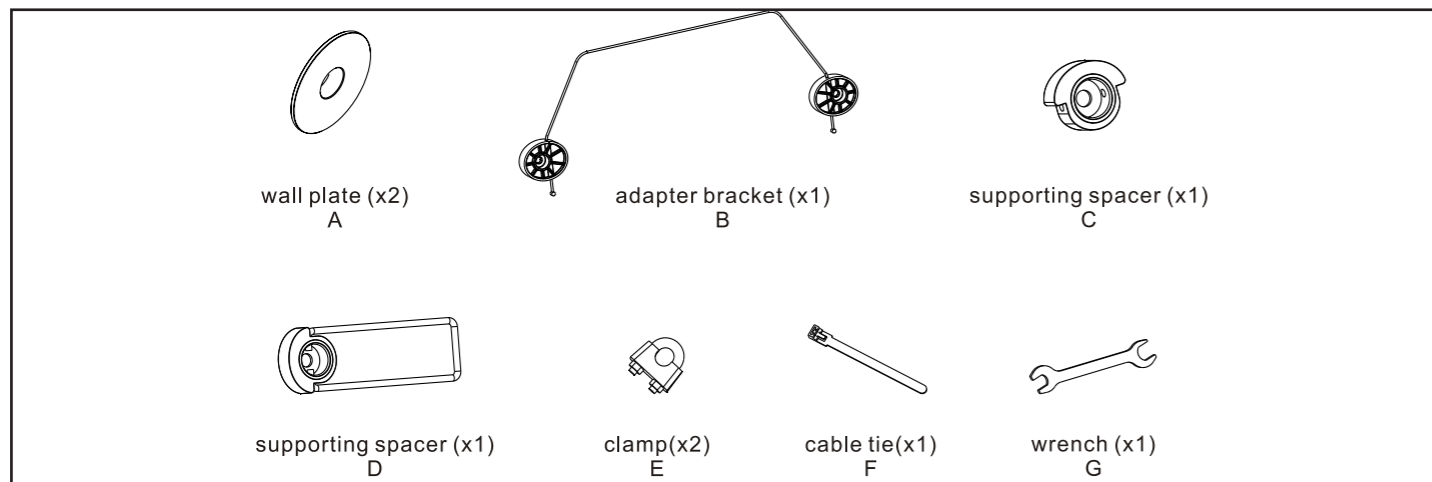
Mange tak for dit valg af dette produkt. For at opnå de bedste resultater, bedes du læse vejledningen omhyggeligt igennem. Opbevar altid brugervejledningen sammen med produktet.

Forsigtig!

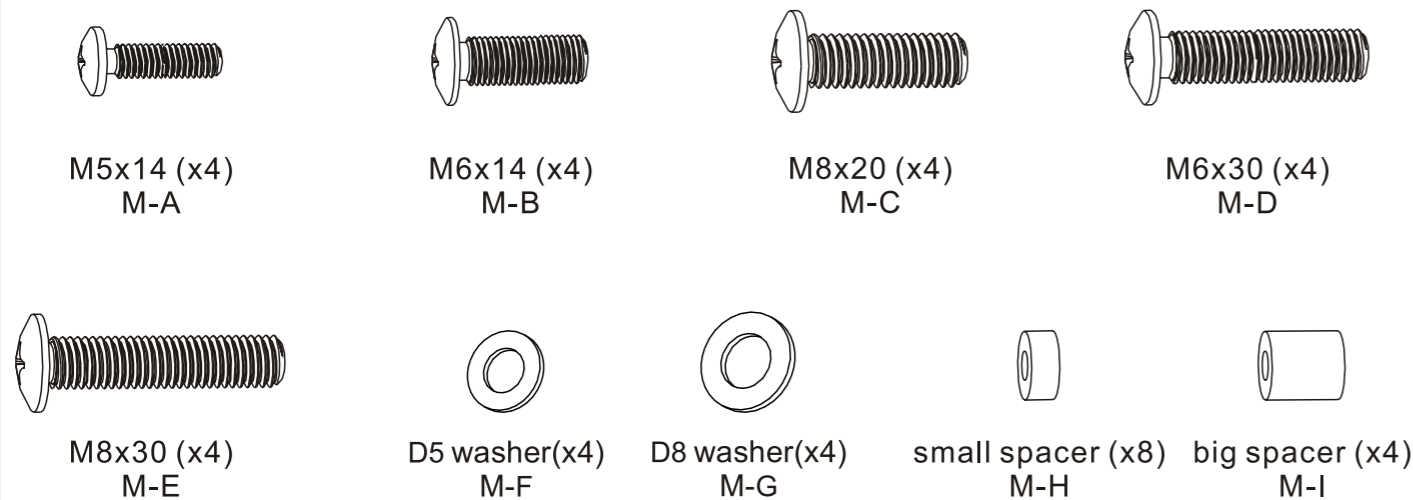
Dette ophæng til LED/LCD skærme er kun beregnet til at bære produkter, der max vejer op til 50 kg. afhængig af hvilken model det er. Bruges ophænget med apparater, der vejer mere end den angivne vægkapacitet, er der risiko for personskade.

Bemærk: De medfølgende skruer/dele er til montering på fast mursten, beton eller hårdt træ.

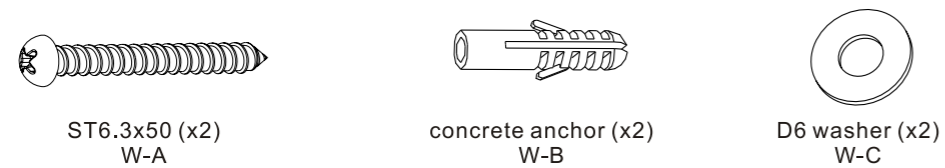
Indhold



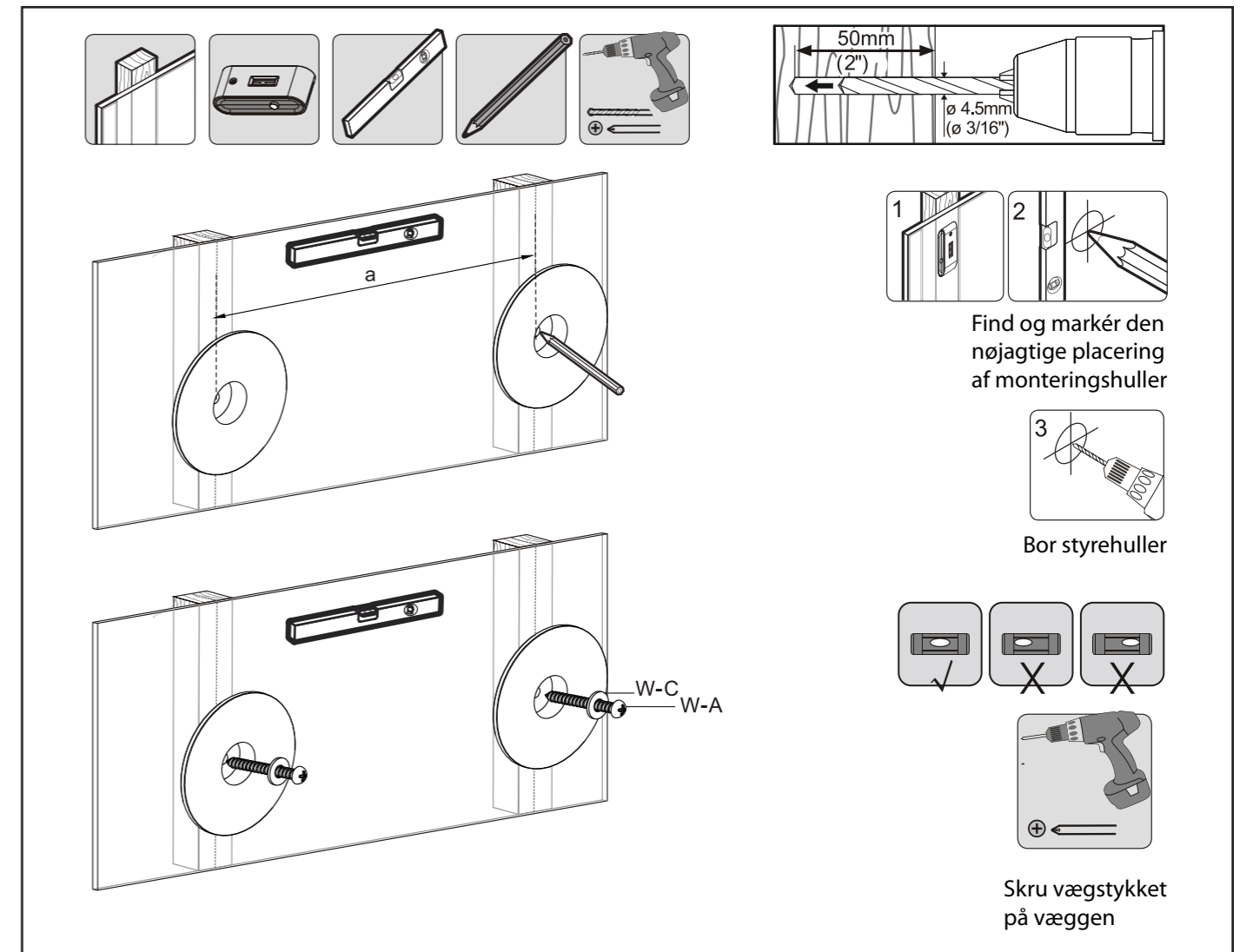
Pakke M



Pakke W

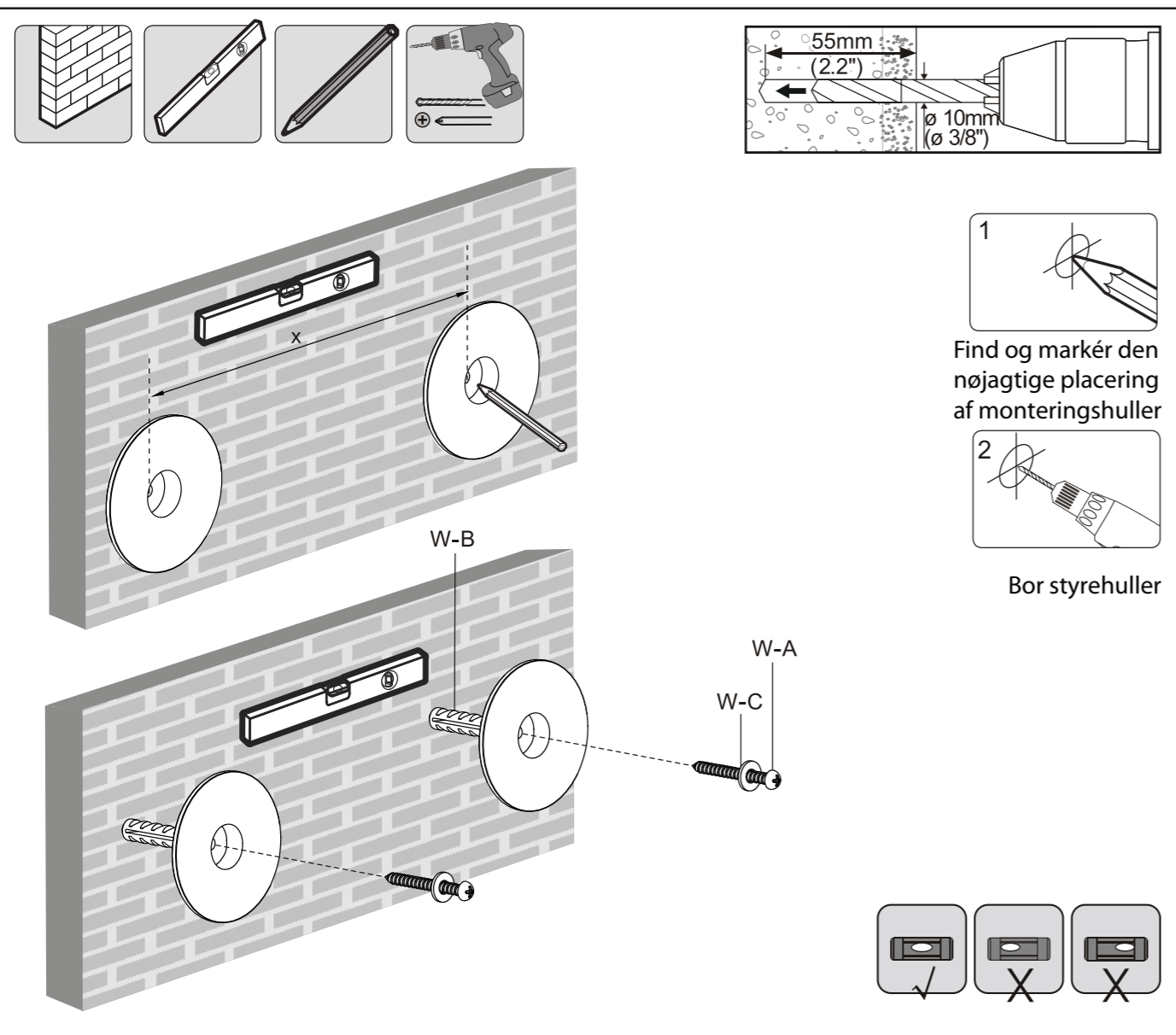


1a. Montering på træ



L \ a	406mm(16")	450mm(17.7")	600mm(23.6")
VESA 200x200mm and below			
400x400mm	700mm	710mm	
600x600mm	750mm	750mm	880mm
800x800mm	880mm	880mm	900mm

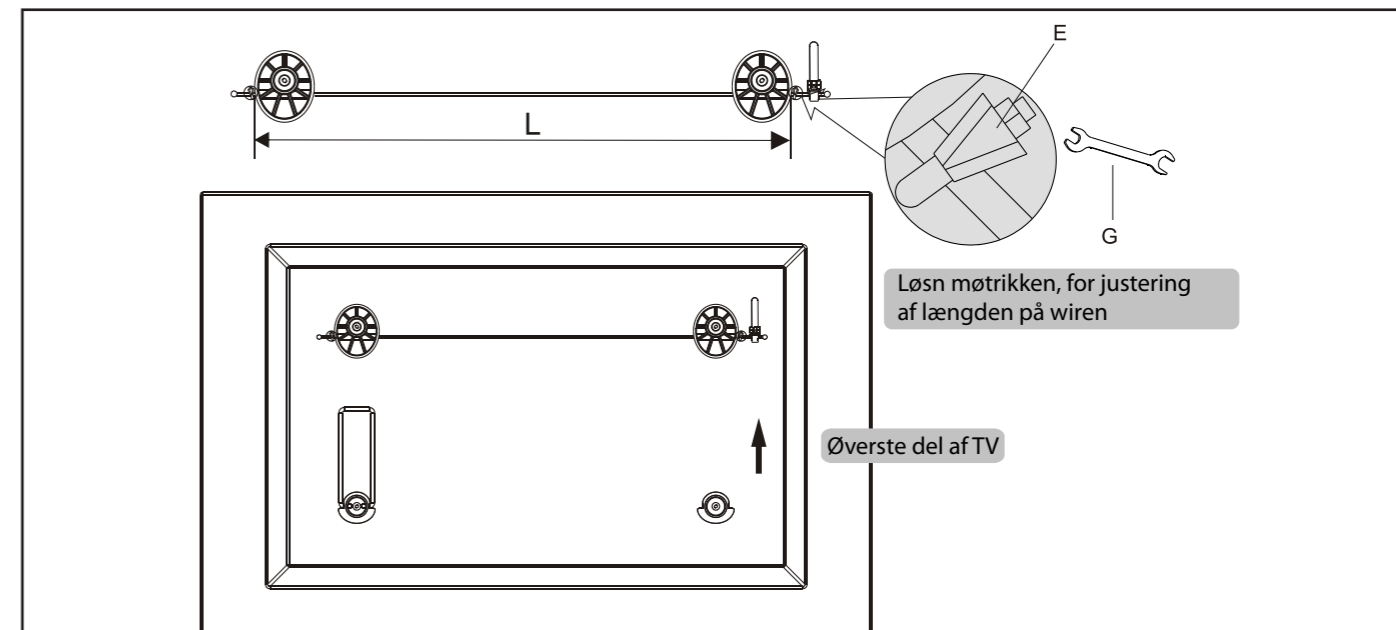
1b. Montering på beton/mursten



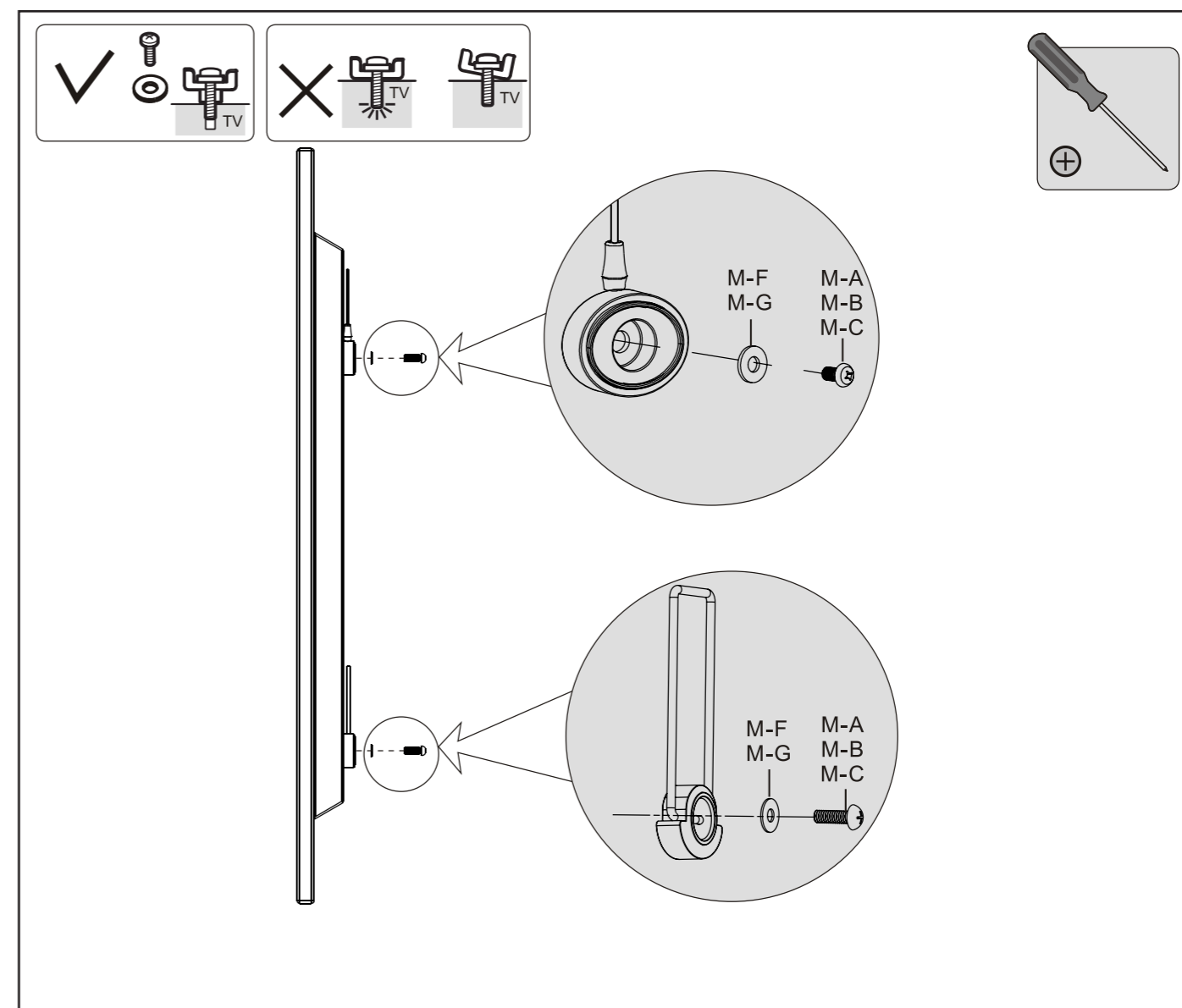
Bogstavet "X" betegner afstanden mellem vægpladen.
Bogstavet "L" betegner længden af wiren (se punkt 2)

VESA	200x200mm and below	400x400mm	600x600mm	800x800mm
X	80-100mm	180-220mm	380-420mm	580-620mm
L	400mm	500mm	750mm	900mm

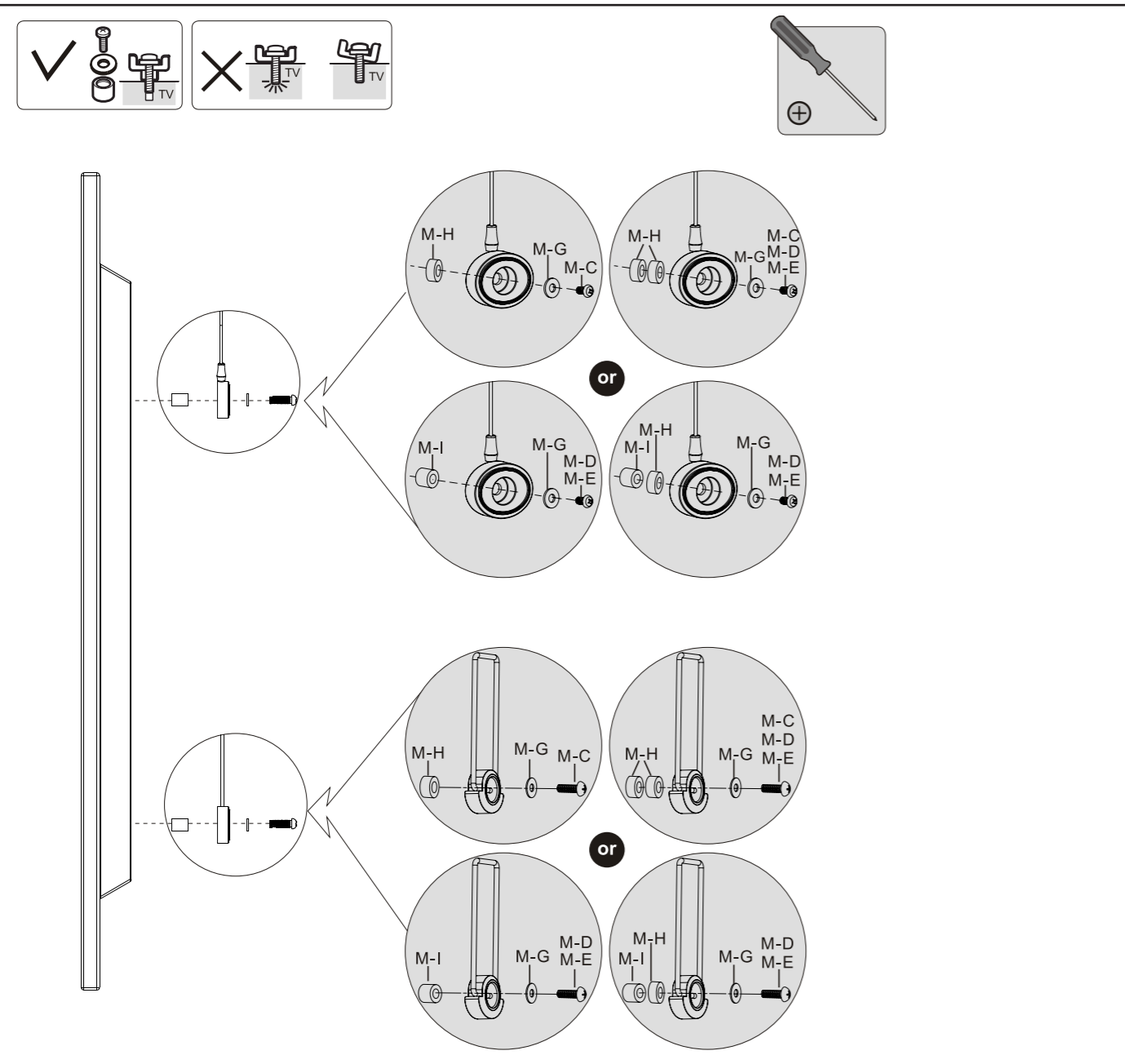
2. Montering af adapter beslag (Adapter brackets)



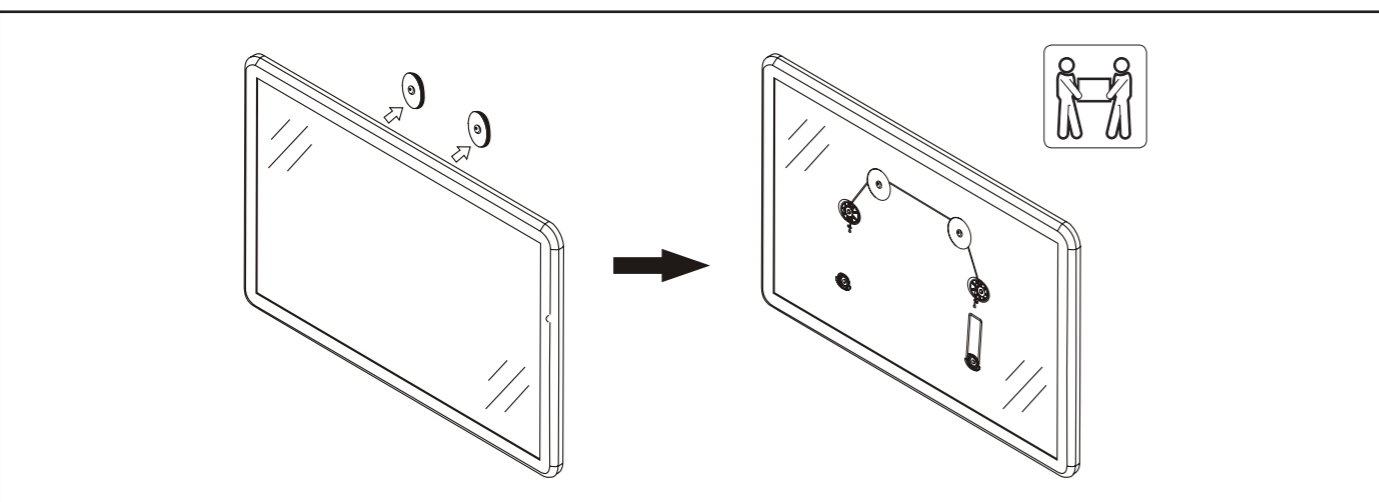
2.1 Montering på en flad bagskærm



2.2 Montering på ujævn bagskærm

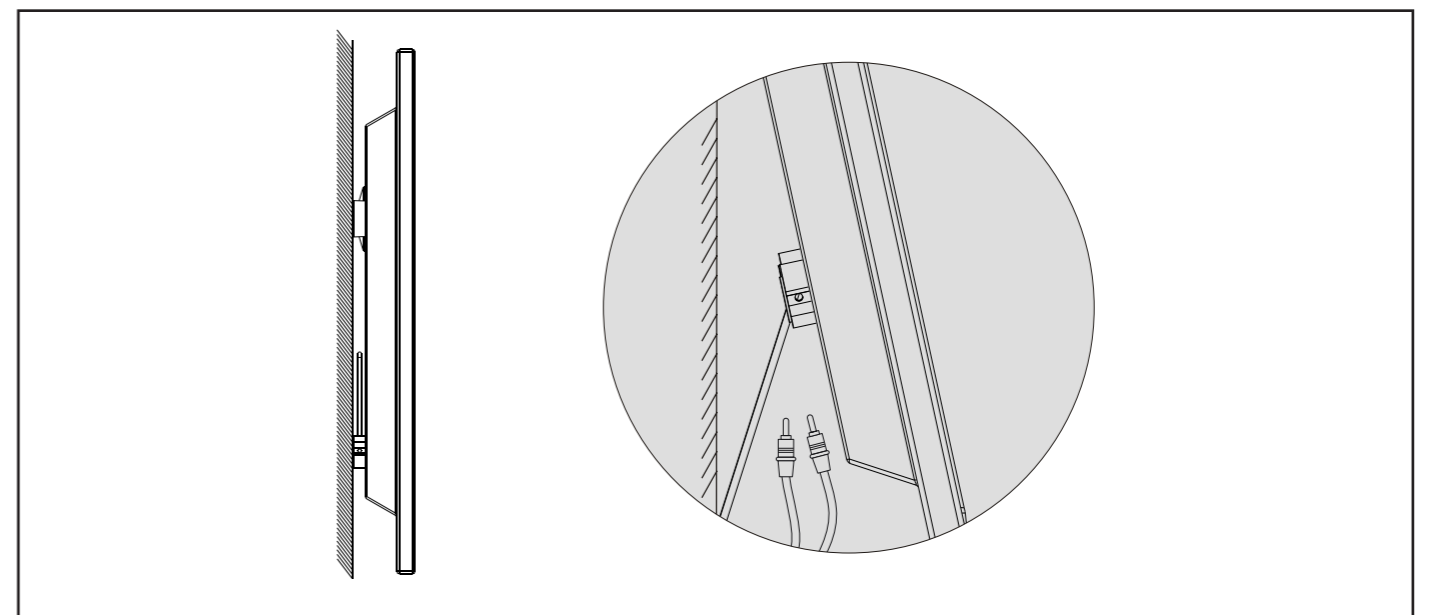


3. Fastgørelsen til TV'et



Efter vægbeslaget er sikkert fastgjort til væggen, skal 2 personer forsigtigt løfte TV'et og hægte TV'et på vægpladeskinnen. Sørg for, at TV'et er i niveau og korrekt hæftet på.

4 Kabelstyring



DK-8520 Lystrup

millarco
www.millarco.dk

Sted og dato:
Lystrup, 10. dec. 2012

Signeret: Lars Bærentsen

Home>it®