

DK

SV

NO



Brugsanvisning · Bruksanvisning · Bruksanvisning

Fast tv-vægbeslag

INTRODUKTION

Læs hele brugsanvisningen inden du begynder installation og montering. Hvis du har nogen spørgsmål vedrørende nogen af instruktionerne eller advarslerne, bedes du kontakte din forhandler for hjælp.

Forsigtig: Anvendelse sammen med produkter der er tungere end den anbefalede vægt kan medføre ustabilitet, hvilket kan føre til mulig skade.

Vægbeslag skal fastgøres som angivet i monteringsvejledningen. Forkert installation kan medføre alvorlig skade.

Sikkerhedsudstyr og korrekt værktøj skal anvendes.

Dette produkt må kun installeres af en kvalificeret person.

Sørg for at monteringsfladen sikkert understøtter udstyrets samlede vægt og alt vedhæftede hardware og komponenter.

Dette produkt er designet til at blive installeret på trævægge, solide betonvægge eller mursten.

Brug de medfølgende monteringskruer og sørg for ikke at overspænde monteringskruerne.

Dette produkt indeholder små genstande, der kan udgøre en kvælningsfare ved indtagelse. Opbevar disse genstande væk fra børn.

Dette produkt er kun beregnet til indendørs brug.

Brug af dette produkt udendørs kan føre til produktfejl og personskaade.

Vigtig: Sørg for at du har modtaget alle dele i overensstemmelse med komponentens tjekliste inden installation. Hvis der mangler dele eller er fejl på nogle af delene, skal du kontakte Jem & Fix eller den forhandler, hvor du købte produktet.

Forsigtig: Overskrid ikke den markerede maksimale vægt. Alvorlig skade eller skade på ejendom kan forekomme.

Kontroller med jævne mellemrum (mindst hver 3. måned) at vægmonteringen er sikret og sikker at bruge.

SERVICECENTER

Bemærk: Produktets modelnummer skal altid oplyses i forbindelse med din henvendelse.

Modelnummeret fremgår af forsiden på denne brugsanvisning og af produktets typeskilt.

www.schou.com

Fremstillet i P.R.C.

Fabrikant:

jem & fix A/S
Skomagervej 12
DK-7100 Vejle
Danmark

Alle rettigheder forbeholdes. Indholdet i denne vejledning må ikke gengives, hverken helt eller delvist, på nogen måde ved hjælp af elektroniske eller mekaniske hjælpemidler, f.eks. fotokopiering eller optagelse, ej heller oversættes eller gemmes i et informationslagrings- og -hentningssystem uden skriftlig tilladelse fra Schou Company A/S.

MEDFØLGENDE DELE:

DK



M-A (x2)



M-B (x1)



M-C (x1)



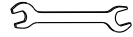
M-D (x1)



M-E (x2)



M-F (x1)



M-G (x1)



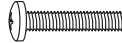
M5x14 (x4)
E



M6x14 (x4)
F



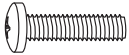
M8x20 (x4)
G



M6x30 (x4)
H



W-A (x2)



M8x30 (x4)
I



D5 (x4)
C



D8 (x4)
D



B



A

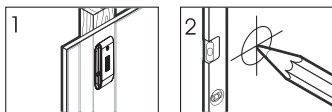
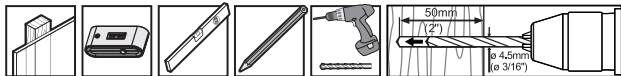


W-B (x2)

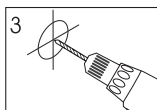


W-C (x2)

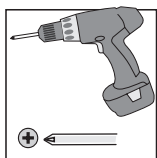
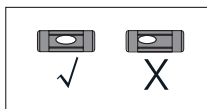
MONTERING PÅ TRÆ



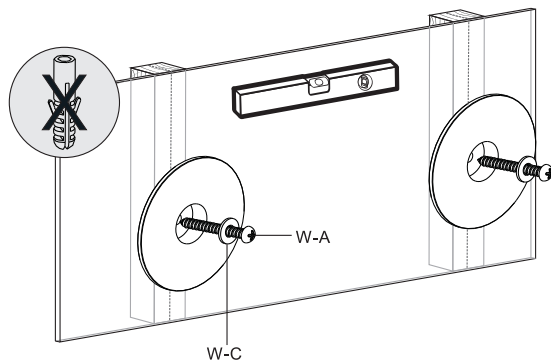
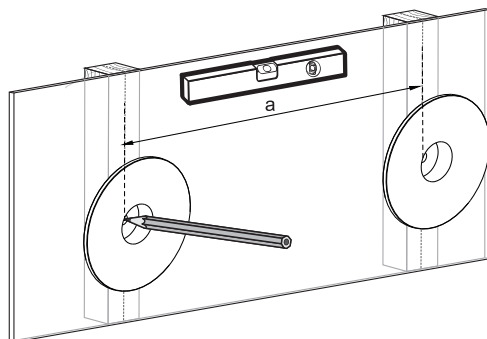
1
2
Find og markér den nøjagtige placering af monteringshuller



3
Bor styrehuller



Skru vægstykket på væggen



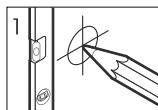
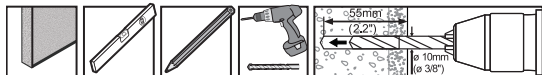
Bogstavet "a" betegner træstolpernes interval.

Bogstavet "L" betegner længden af wiren (se montering af beslag)

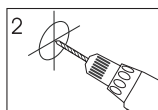
L \ a	406mm(16")	450mm(17.7")	600mm(23.6")
VESA 200x200mm and below			
400x400mm	700mm	710mm	
600x600mm	750mm	750mm	880mm
800x800mm	880mm	880mm	900mm

MONTERING PÅ MURSTEN/BETON

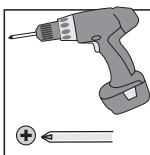
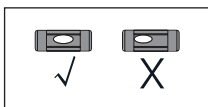
DK



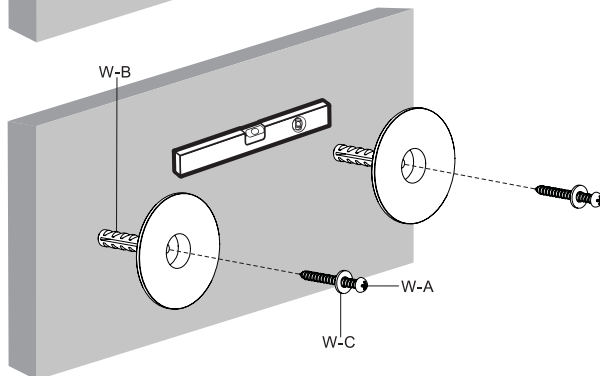
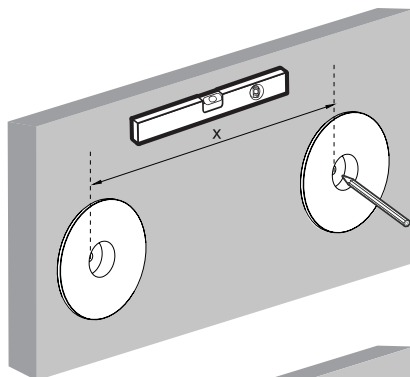
Find og markér den nøjagtige placering af monteringshuller



Bor styrehuller



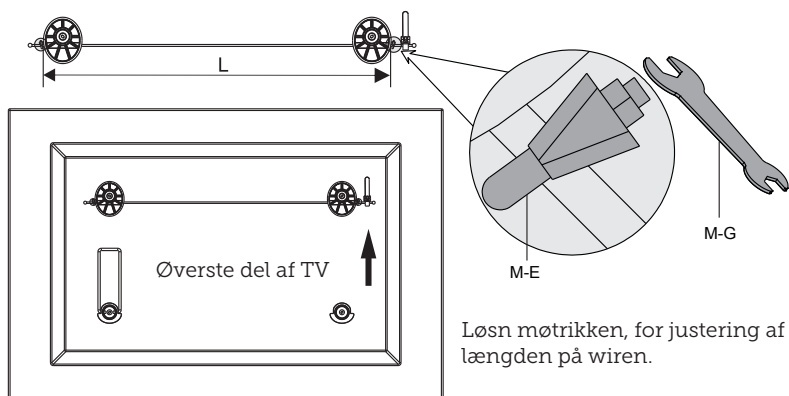
Skru vægstykket på væggen



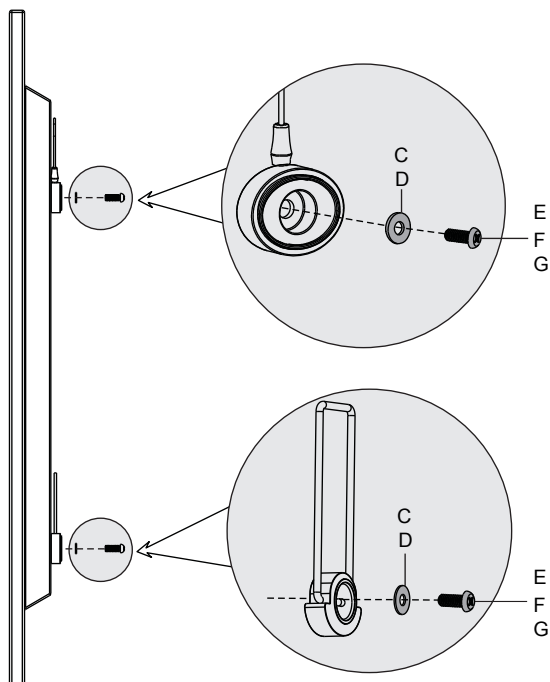
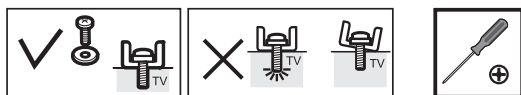
Bogstavet "X" betegner afstanden mellem vægpladen.
Bogstavet "L" betegner længden af wiren (se punkt 2)

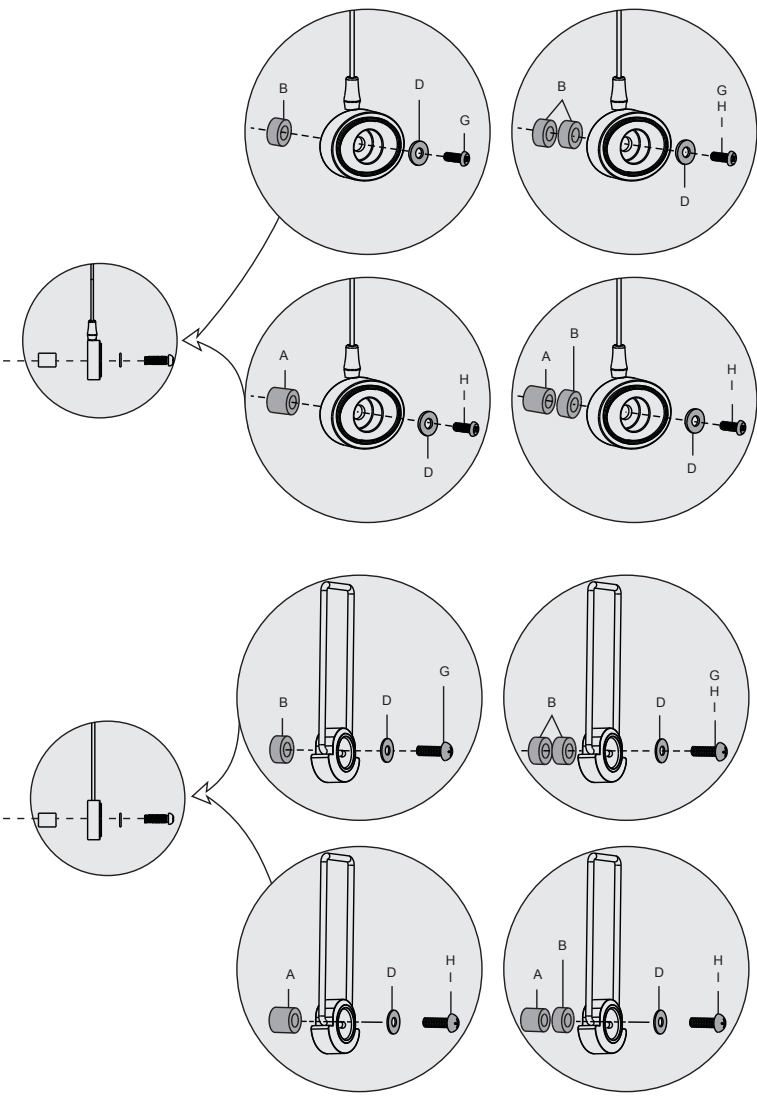
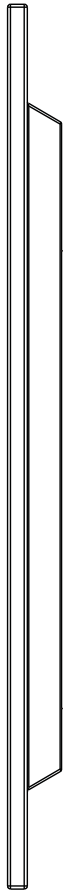
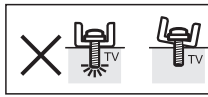
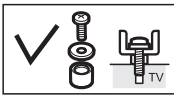
VESA	200x200mm and below	400x400mm	600x600mm	800x800mm
X	80-100mm	180-220mm	380-420mm	580-620mm
L	400mm	500mm	750mm	900mm

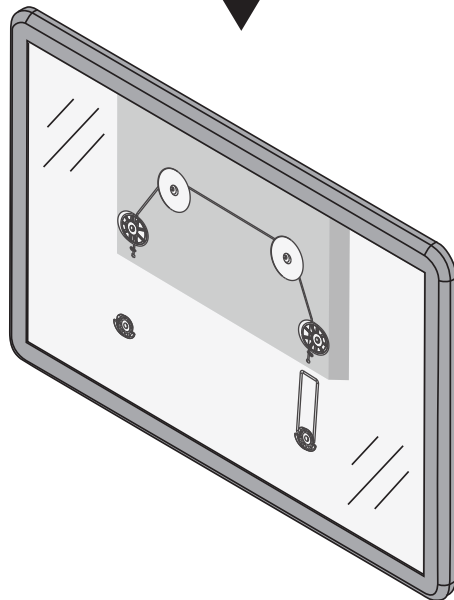
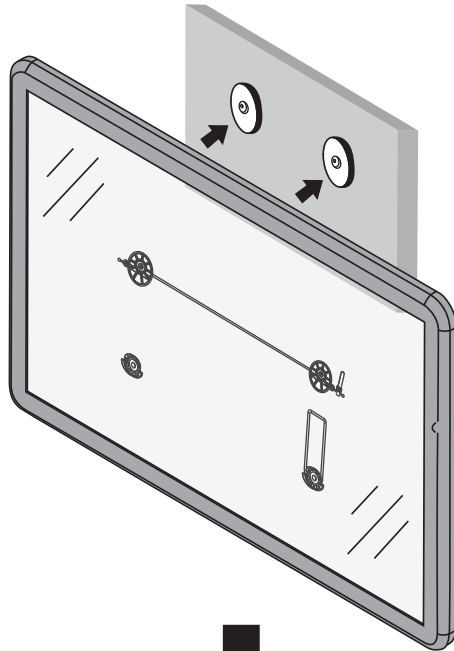
MONTERING AF BESLAG

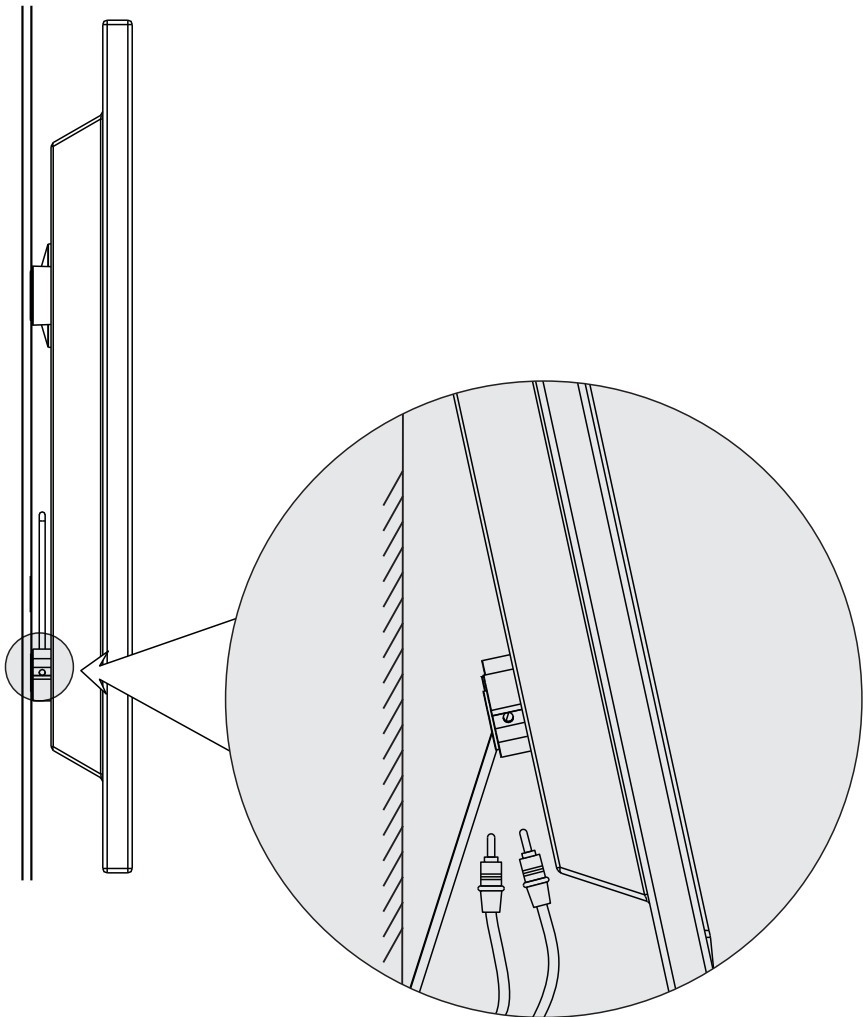


MONTERING PÅ FLAD BAGSKÆRM









Fast väggbeslag för TV

SV

INTRODUKTION

Läs hela bruksanvisningen innan du börjar med installation och montering. Om du har några frågor angående någon av de instruktioner eller varningar, kontakta din lokala återförsäljare för att få hjälp.

Varning: Användning tillsammans med produkter tyngre än den uppmärkta vikten kan leda till instabilitet som kan orsaka eventuella personskador.

Väggfästen ska fästas i enlighet med monteringsanvisningarna. Felaktig installation kan leda till allvarliga skador.

Skyddsutrustning och rätt verktyg måste användas. Denna produkt får endast installeras av kunnig person.

Se till att ytan med all säkerhet kan stödja den sammanlagda vikten av utrustningen och all tillhörande hårdvara och komponenter.

Denna produkt är utformad för att installeras på träregelväggar, massiva betongväggar eller tegelväggar.

Använd skruvarna som följer med i förpackningen och skruva inte skruvarna för hårt.

Denna produkt innehåller små föremål som kan utgöra en kvävningsrisk vid förtäring. Håll dessa objekt borta från barn.

Denna produkt är endast avsedd för inomhusbruk. Om denna produkt används utomhus kan det leda till produktfel och personskador.

Viktigt: Se till att du har fått alla delar enligt komponent checklisten före installationen. Om några delar saknas eller är felaktiga, kontakta Jem & Fix eller återförsäljaren där du köpte produkten.

Varning: Överstig inte den uppmärkta max vikten.

Allvarlig personskada eller materiella skador kan uppstå!

Kontrollera att väggfästet är tryggt och säkert att använda med jämna mellanrum (minst var tredje månad).

SERVICECENTER

OBS! Produktens modellnummer ska alltid uppges vid kontakt med återförsäljaren. Modellnumret finns på framsidan i denna bruksanvisning och på produktens märkplåt.

www.schou.com

Tillverkad i Folkrepubliken Kina (PRC) Alla rättigheter förbehålles. Innehållet i denna bruksanvisning får inte på några villkor, varken i sin helhet eller delvis, återges med hjälp av elektroniska eller mekaniska hjälpmedel, t.ex. genom fotokopiering eller fotografering, ej heller översättas eller sparas i ett informationslagrings- och informationshämtningsystem, utan skriftligt medgivande från Schou Company A/S.

Tillverkare:

Jem & Fix A/S
Skomagervej 12
DK-7100 Vejle

MEDFÖLJANDE DELAR

SV



M-A (x2)



M-B (x1)



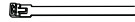
M-C (x1)



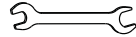
M-D (x1)



M-E (x2)



M-F (x1)



M-G (x1)



M5x14 (x4)

E



M6x14 (x4)

F



M8x20 (x4)

G



M6x30 (x4)

H



W-A (x2)



M8x30 (x4)

I



D5 (x4)

C



D8 (x4)

D



B



A

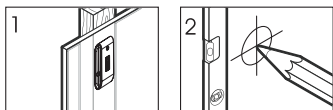
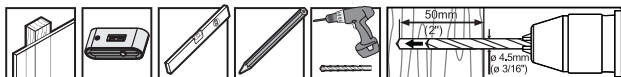


W-B (x2)

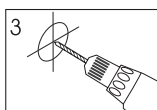


W-C (x2)

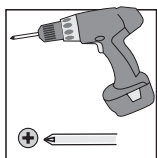
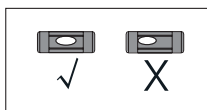
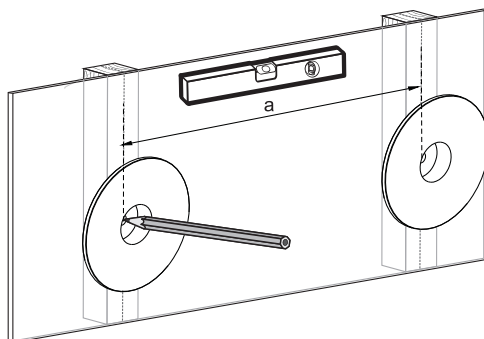
MONTERING I VÄGG MED TRÄREGLAR



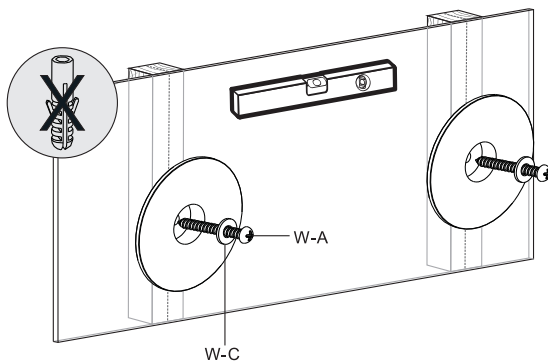
1
2
Hitta och markera den exakta placeringen av monteringshålen



3
Borra pilothål



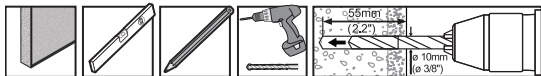
Skruva fast väggstycket på väggen



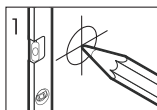
Bokstaven "a" anger intervallet mellan trästolparna.
Bokstaven "L" anger kabelns längd (se montering av beslag).

L \ a	406mm(16")	450mm(17.7")	600mm(23.6")
VESA 200x200mm and below			
400x400mm	700mm	710mm	
600x600mm	750mm	750mm	880mm
800x800mm	880mm	880mm	900mm

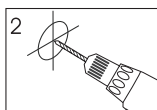
MONTERING I MASSIVT TEGEL OCH BETONG



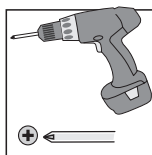
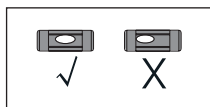
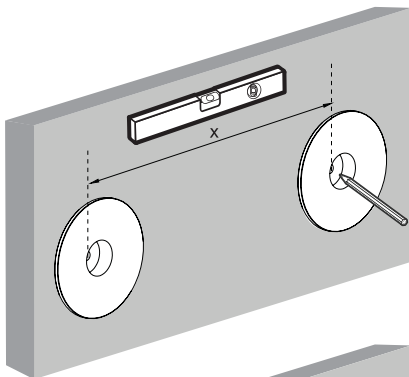
SV



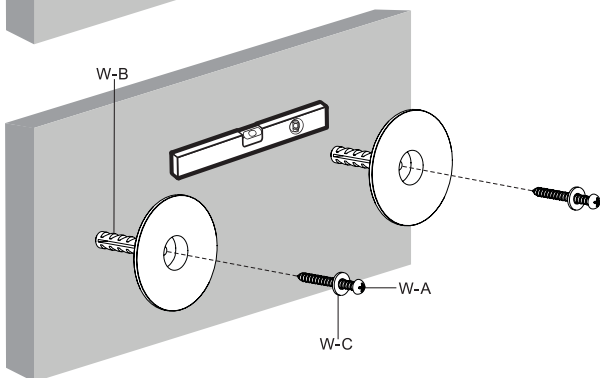
1
Hitta och markera den exakta placeringen av monteringshålen



2
Borra pilothål



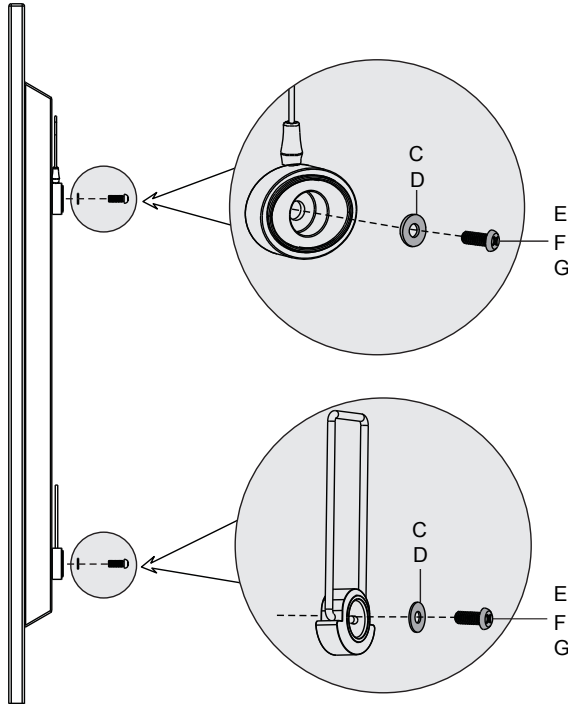
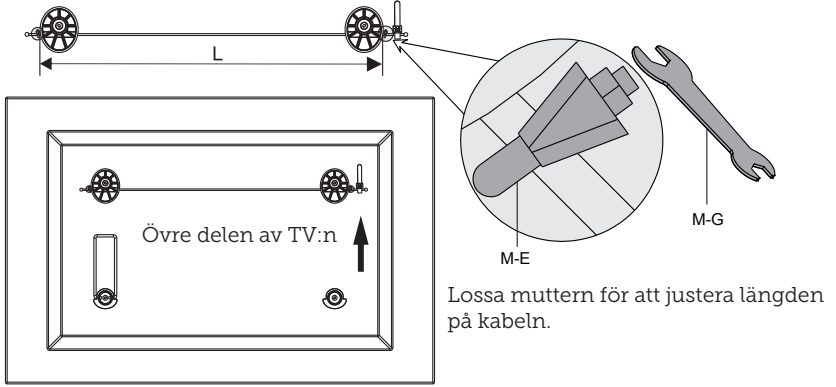
Skruva fast väggstycket på väggen

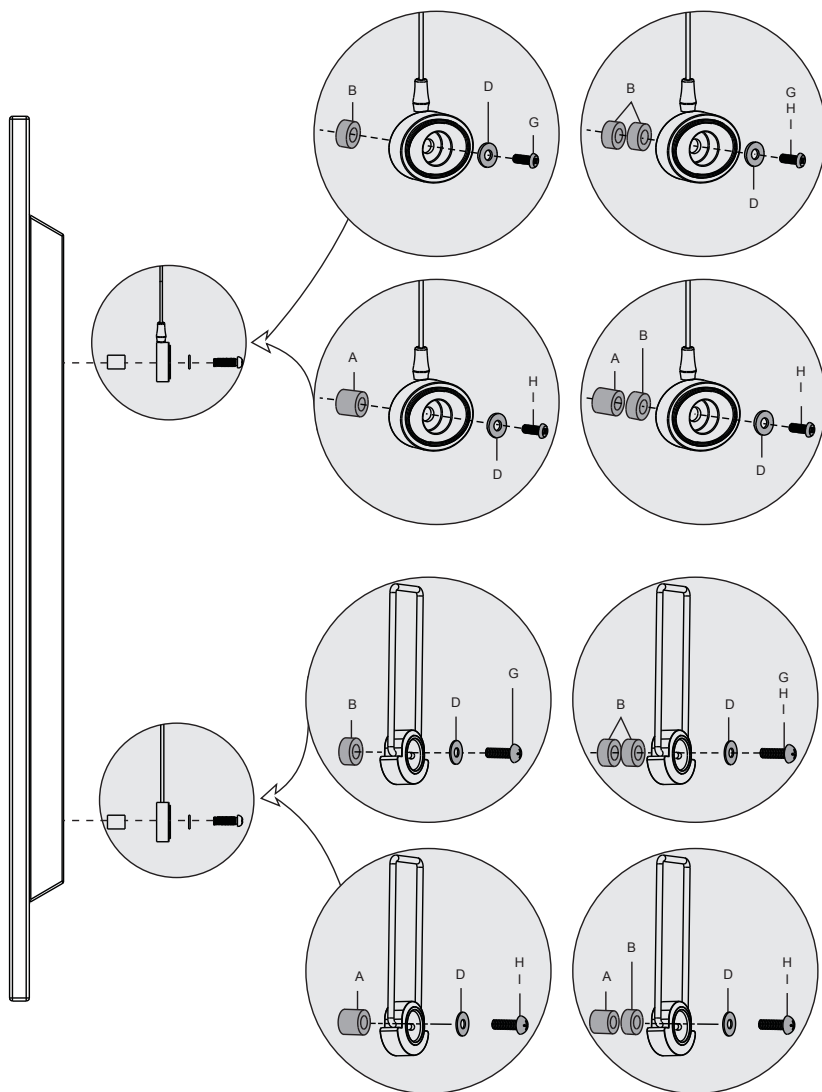
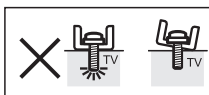
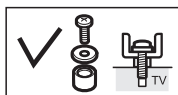


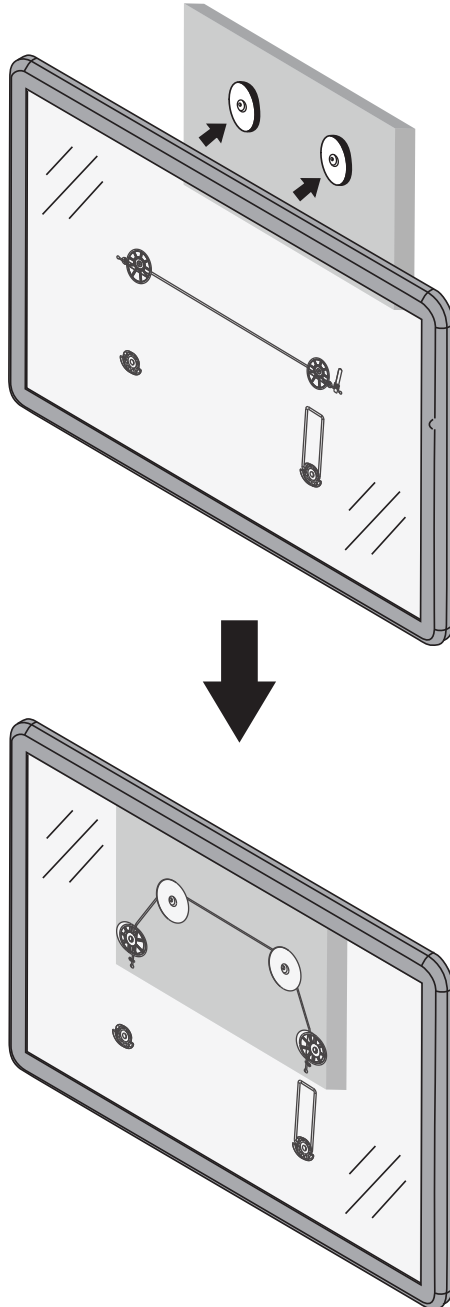
Bokstaven "X" anger avståndet mellan väggplattan.
Bokstaven "L" anger kabelns längd (se punkt 2).

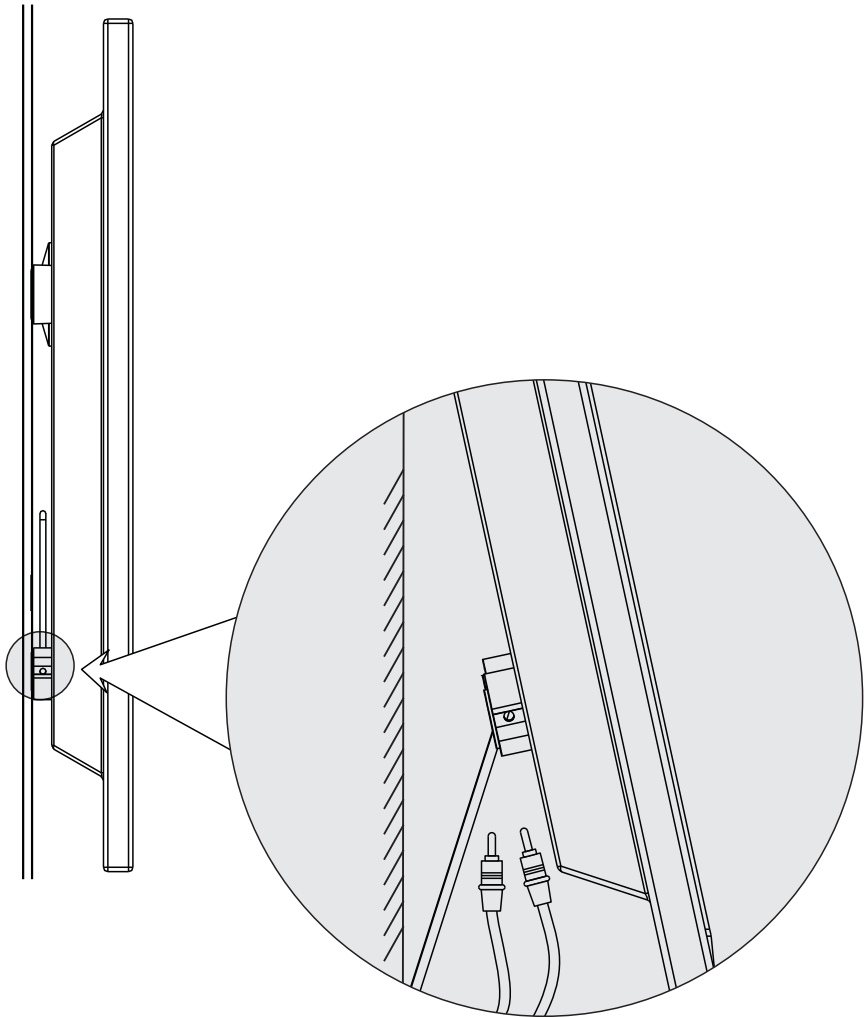
VESA	200x200mm and below	400x400mm	600x600mm	800x800mm
X	80-100mm	180-220mm	380-420mm	580-620mm
L	400mm	500mm	750mm	900mm

STEG 3: FÄST TV-BESLAGEN PÅ DIN TV









Fast veggfeste for TV

INNLEDNING

For at du skal få mest mulig glede av det nye produktet ditt, ber vi deg lese gjennom denne bruksanvisningen før du tar produktet i bruk. Vi anbefaler dessuten at du tar vare på bruksanvisningen i tilfelle du senere skulle trenge å lese informasjonen om produktets funksjoner på nytt.

Advarsel: Bruk av produkter tyngre enn oppgitt maks vekt kan føre til ustabilitet og usikkerhet som kan forårsake eventuelle personskader.

Veggfestet skal festes i henhold til monteringsinstruksjonene. Feilaktig installasjon kan føre til alvorlige skader.

Sikkerhetsutstyr og rett verktøy må brukes. Dette produktet får kun installeres av en kvalifisert person.

Pass å at monteringsflaten kan sikkert støtte den totale vekten av utstyr og tilhørende maskinvare og komponenter.

Dette produktet er designet for å bli installert på trepanelvegger, betongvegger eller murvegger.

Bruk medfølgende skruer, og ikke stram skruene for hardt.

Dette produktet inneholder små objekter som kan utgjøre en kvelningsrisiko ved svelging. Hold disse objektene unna barn.

Dette produktet er ment for innendørsbruk. Om dette produktet blir brukt utendørs kan det føre til produktfeil og personskader.

Viktig: Pass på at du har fått alle delene i henhold til komponenten sjekklisten innen installasjonen. Om noen deler mangler eller er feil, kontakt Jem & Fix eller forhandleren hvor du kjøpte produktet.

Advarsel: Overstig ikke den oppmerkte maksvekten. Alvorlige personskader eller materielle skader kan oppstå!

Kontroller at festet er sikkert og trygt å bruke regelmessig (minst hvert kvartal).

SERVISESENTER

Merk: Ved henvendelser om produktet, skal modellnummeret alltid oppgis. Modellnummeret står på fremsiden av denne bruksanvisningen og på produktets typeskilt.

www.schou.com

Produsert i Kina

Produsent:

Jem & Fix A/S
Skomagervej 12
DK-7100 Vejle

Alle rettigheter forbeholdes. Innholdet i denne bruksanvisningen må ikke gjengis, verken helt eller delvis, på noen måte ved hjelp av elektroniske eller mekaniske hjelpemidler, inkludert fotokopiering eller opptak, oversettes eller lagres i et informasjonslagrings og informasjonshentingssystem uten skriftlig tillatelse fra Schou Company A/S.

INKLUDERTE DELER



M-A (x2)



M-B (x1)



M-C (x1)

NO



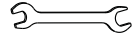
M-D (x1)



M-E (x2)



M-F (x1)



M-G (x1)



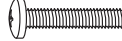
M5x14 (x4)
E



M6x14 (x4)
F



M8x20 (x4)
G



M6x30 (x4)
H



W-A (x2)



M8x30 (x4)
I



D5 (x4)
C



D8 (x4)
D



B



A

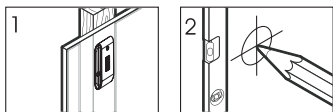
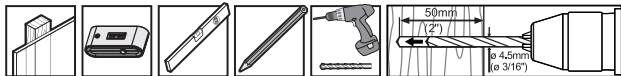


W-B (x2)

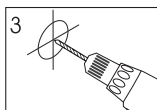


W-C (x2)

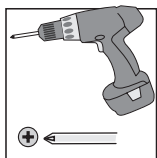
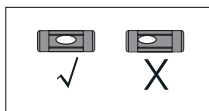
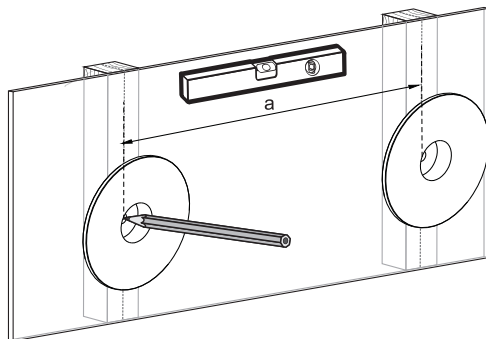
MONTERING PÅ TRE



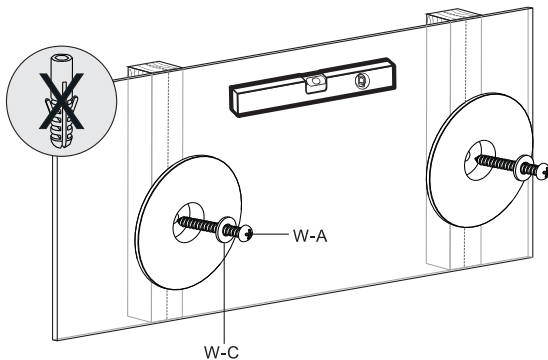
1
2
Finn og merk den nøyaktige plasseringen av monteringshullene



3
Bore pilothull



Skru veggstykket på veggen

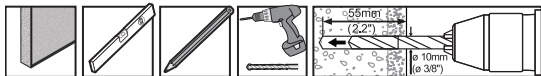


Bokstaven "a" angir intervallet mellom trestolpene.

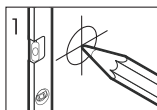
Bokstaven "L" angir lengden på ledningen (se montering av braketter).

L \ a	406mm(16")	450mm(17.7")	600mm(23.6")
VESA 200x200mm and below			
400x400mm	700mm	710mm	
600x600mm	750mm	750mm	880mm
800x800mm	880mm	880mm	900mm

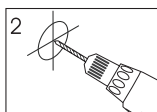
MONTERING PÅ MUR ELLER BETONGVEGG



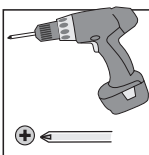
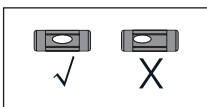
NO



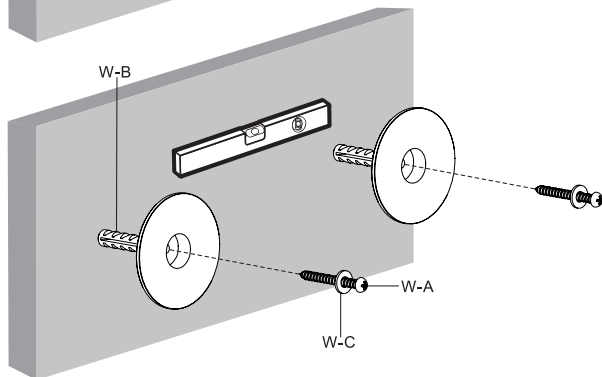
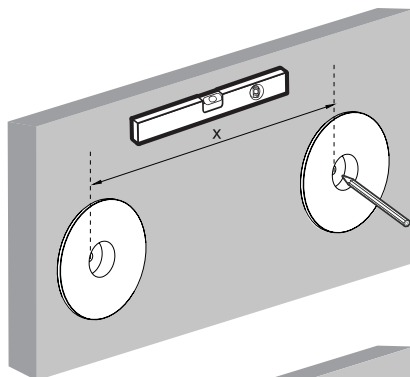
1
 Finn og merk den nøyaktige plasseringen av monteringshullene



2
 Bore pilothull



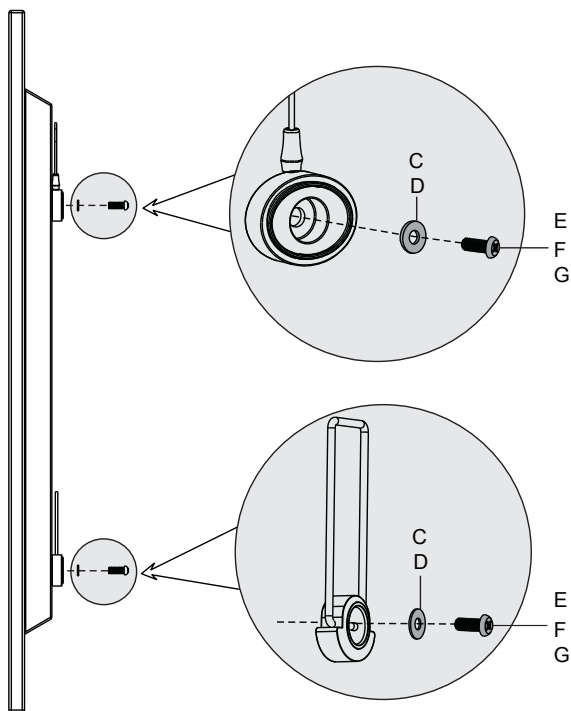
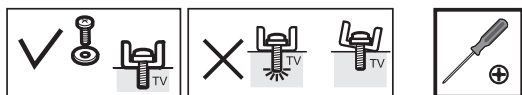
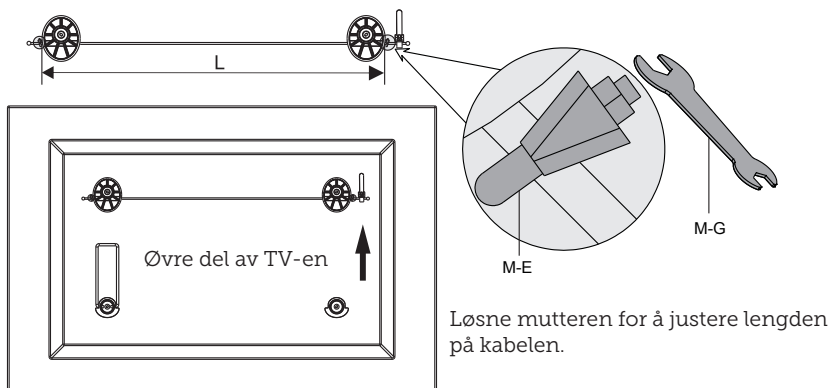
Skru veggstykket på veggen

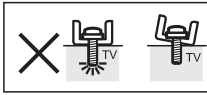
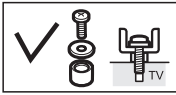


Bokstaven "X" angir avstanden mellom veggplaten.
 Bokstaven "L" angir lengden på ledningen (se punkt 2).

VESA	200x200mm and below	400x400mm	600x600mm	800x800mm
X	80-100mm	180-220mm	380-420mm	580-620mm
L	400mm	500mm	750mm	900mm

FESTE TV-BRACKETTEN TIL TV-APPARATET DITT





NO

